

MEMORIA DESCRIPTIVA

El presente diseño industrial corresponde a un foco delantero para automóvil, cuyas características se describen a continuación según los dibujos que forman parte integral de esta presentación, en donde:

La Fig. 1 muestra una vista en perspectiva frontal del presente diseño industrial.

La Fig. 2 muestra una vista en perspectiva posterior del mismo.

La Fig. 3 muestra una vista en elevación frontal del mismo.

La Fig. 4 muestra una vista en elevación posterior del mismo.

La Fig. 5 muestra una vista en planta superior del mismo.

La Fig. 6 muestra una vista en planta inferior del mismo.

La Fig. 7 muestra una vista del perfil izquierdo del mismo.

La Fig. 8 muestra una vista del perfil derecho del mismo.

El presente diseño industrial cuyo registro se solicita, es aplicable a un foco delantero para automóvil y está constituido por un cuerpo que visto desde adelante es de forma trapecial, visto desde el costado derecho es de forma romboidal con los lados frontal y superior convexos y visto desde arriba es de forma rectangular arqueada, alcanzando el cuerpo 75 u. de longitud (frontal) mayor, 52 u. de anchura (lateral) mayor y 38 u. de altura mayor.

Las paredes frontal y lateral derecha del cuerpo presentan una superficie transparente de alzamiento convexo, en cuyo interior se distinguen tres lumbreras frontales, de las cuales la mayor es de forma elíptica achatada en su contorno superior y las otras dos son semi elípticas alineadas una sobre otra, siendo menor la lumbrera superior, ambas con su costado izquierdo recto, mientras que la referida lumbrera mayor prolonga su costado derecho hacia atrás dando paso a una demarcación semi elíptica con su borde frontal cóncavo, además, la lumbrera mayor incluye una serie de



nervaduras verticales que rodean un farol circular central dispuesto en mayor profundidad, mientras que cada lumbrera semi elíptica incluye en su superficie una serie de demarcaciones circulares y en mayor profundidad un farol circular central; además, el cuerpo presenta un borde perimetral irregular que da paso a la pared posterior del cuerpo, la cual a su vez presenta una serie resaltes cilíndricos coincidentes con los referidos faroles frontales y además una pluralidad de diferentes nervaduras y topes rectangulares (figuras 1 a 8).

Todo ello, tal y como se presenta en los dibujos adjuntos que forman parte integral de la descripción que antecede, de aplicación a los fines mencionados en el enunciado.



FIG. 1

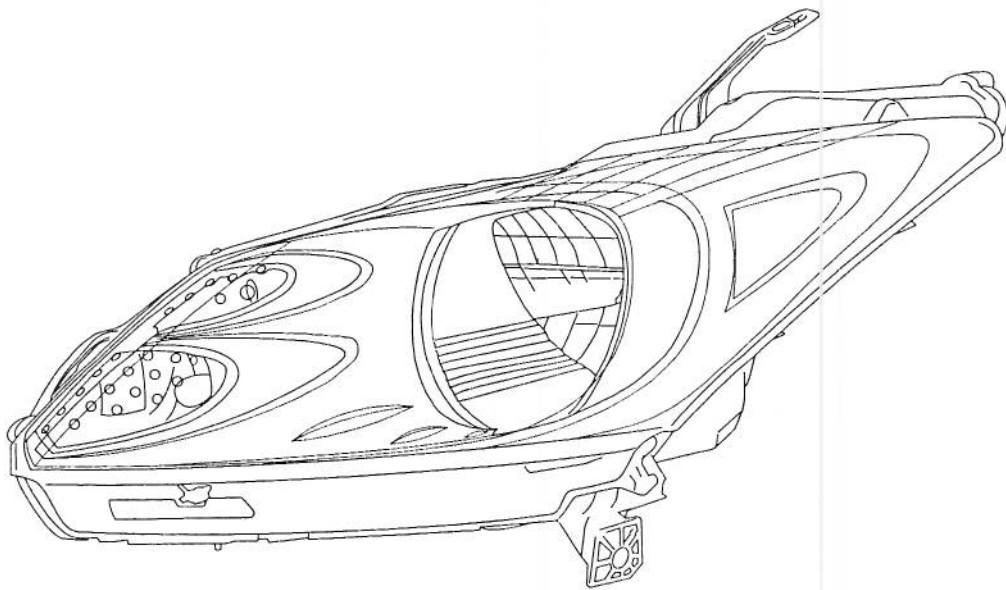
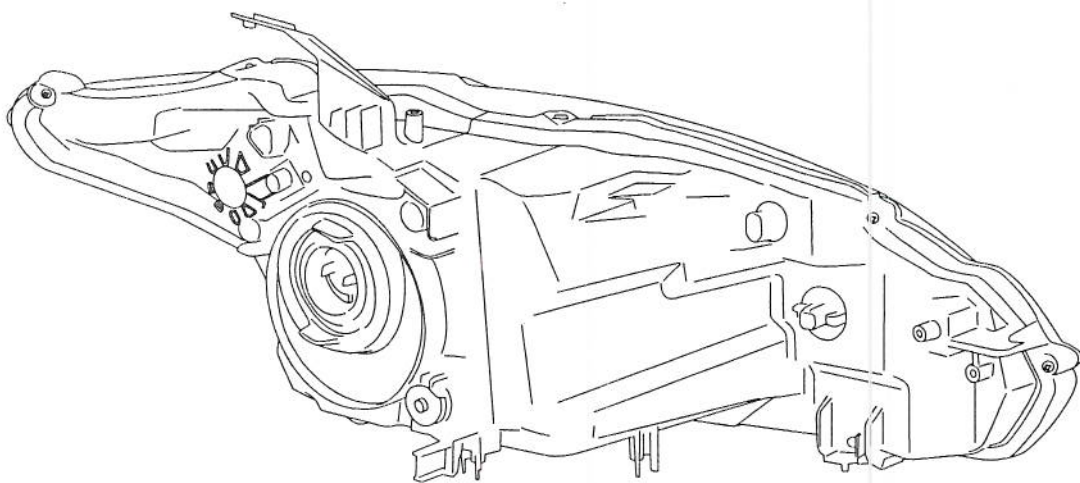


FIG. 2



DEPTO. PROP. INDUSTRIAL
RECEPCION
DE DOCUMENTOS
15 JUL 2008
CHILE

FIG. 3

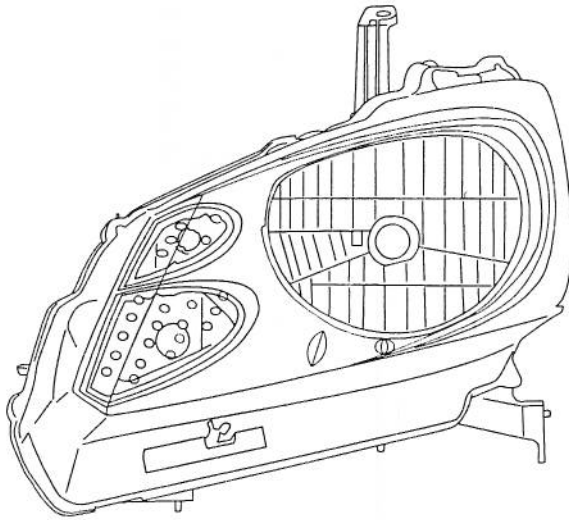


FIG. 4

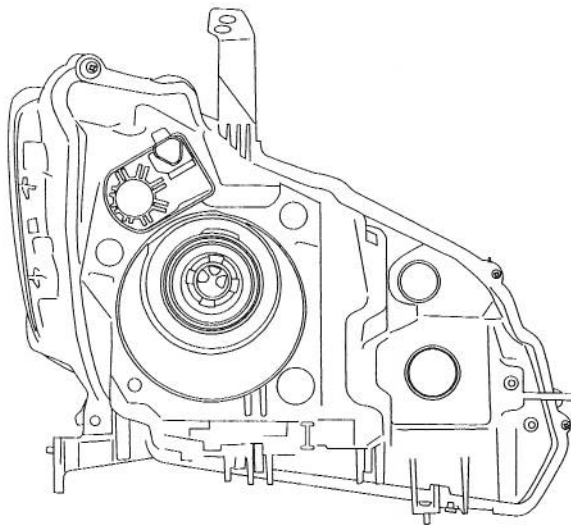


FIG. 5

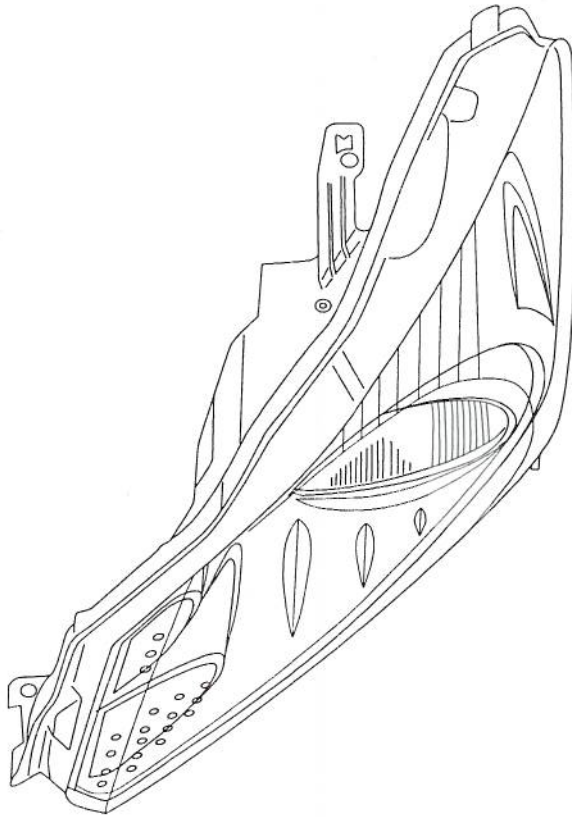


FIG. 6

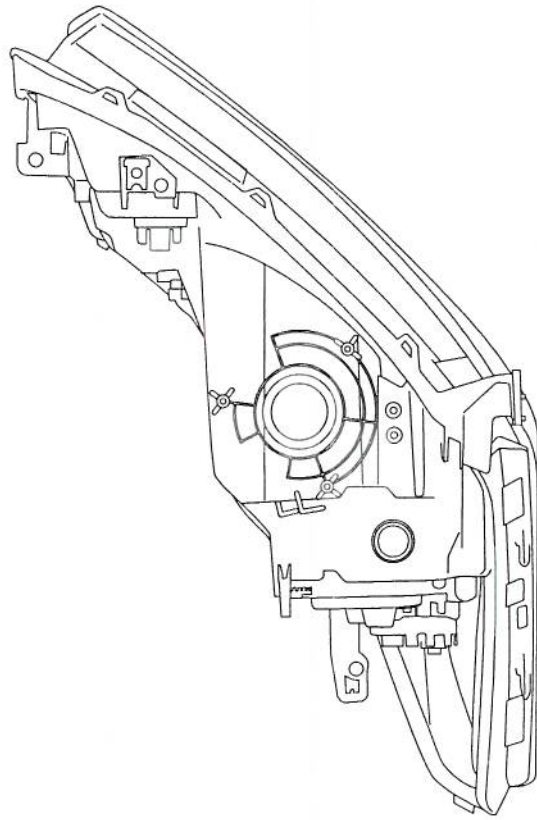


FIG. 7

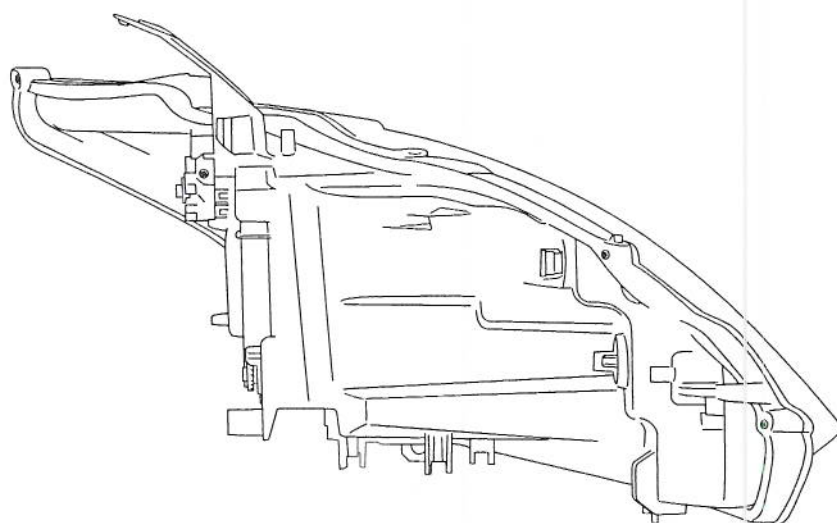


FIG. 8

