

MEMORIA DESCRIPTIVA

La presente patente de invención se refiere a un panel triangular modular que resuelve mediante este elemento único el sistema constructivo y de cerramiento exterior para edificaciones de formas esféricas y cúpulas.

En el estado de la técnica las estructuras espaciales que forman esferas geodésicas y cúpulas, ocupan un sistema constructivo en base a figuras triangulares que se componen de una pluralidad de elementos para lograr dichas formas y poder revestirlas o cubrirlas. Estas son las barras o vigas, los nudos y anclajes metálicos de ensamble, achatadores y una cubierta preferentemente vinílica que hace de cerramiento exterior.

Las barras por lo general son tubulares o vigas de material metálico que se unen mediante nudos para formar triángulos, hexágonos y pentágonos hasta crear un tejido del tipo araña con forma semiesférica. La cubierta hace de tela térmica y funciona como una carpa tensada, se fija mediante conectores y broches a los tubulares, esta puede ir dispuesta cubriendo la estructura, bajo la estructura y las dos a la vez formando un vacío interior de aire necesitando achatadores para conservar la forma de panel.

Los sistemas existentes resuelven la técnica de unión y trasposos de esfuerzos en sus nudos, me refiero al de barras y nudos, necesitando una pluralidad de elementos para lograr la forma geodésica y cúpula, por lo general fabricados en algún tipo de metal, como por ejemplo:

Sistemas de estructura espaciales krupp-montal que ha sido diseñado por E. Rüter, Dortmund. Las barras se atornillan a las esferas de acero con una varilla interior a rosca, la varilla interior hexagonal se lleva hasta el extremo de la barra a través del tubo de guía y se atornilla en el nudo. Por lo general todas las barras están galvanizadas; se les puede dar una capa de pintura de color.

En el sistema krupp-montal se puede desmontar los tornillos sin extraer las barras; en caso necesario, éstas se pueden reemplazar sin tener que romperlas.

El sistema Mero de estructuras espaciales, patentado por la empresa Mengerlinghausen, se compone de nudos y barras. Se puede elegir los correspondientes nudos y barras del sistema independientemente de cuales sean las cargas a transmitir. En este sistema mero las uniones de la barras en los nudos no son articulaciones ideales, sino que, en función de las fuerzas perpendiculares a las barras, pueden transmitir pequeños momentos.

Otro sistema existente para crear formas geodésicas y cúpulas sería el patentado por la empresa devatron limited, en Chile en el año 1977, patente chilena modelo N° 30.123, el cual provee medios para fabricar un armazón modular que incluye una pluralidad de miembros alargados o barras substancialmente idénticos, la cual cada uno tiene una terminación conectante o nudo que endenta con el punto medio de la barra. El sistema para generar una forma geodésica o cúpula va creando un tejido de triángulos equiláteros que forman a su vez hexágonos, la estructura se recubre mediante un panel de cubierta plástica que incluye una doble capa rellena de aire o fluidos la cual al inflarse necesita unos achatadores, junquillos y conectores para conservar la forma del panel en su centro. Sus bordes o juntas entre paneles plásticos se

durabilidad temporal y con mayor resistencia al fuego. Además la cubierta vinílica tiene varias desventajas al momento de sufrir quemaduras, rasgadas por inclemencias climáticas, animales o por el desgaste del tiempo, se solucionan mediante parches y en algunos casos se tiene que cambiar por completo la cubierta, también al momento de colocar peso o cargas estáticas sobre ella tiende a sufrir deformaciones.

La presente invención resuelve los sistemas descritos en un único panel triangular modular prefabricado, que sirve como sistema estructural y de cerramiento, se monta rápidamente con poca capacidad de mano de obra, en base a uniones directas incorporadas al panel. El sistema de unión entre paneles no se realiza en su nodo sino que se ocupa un sistema de acoplamiento de unión directa por los lados de la cara interior del polígono. El panel triangular está constituido de materiales más resistentes al fuego y a esfuerzos estructurales lo que permite sostener envigados, pisos y niveles intermedios en el interior de la forma creada.

El panel triangular se forma en base a un marco de acero que incluye uniones directas por sus lados, compuesta por tuercas soldadas, que permiten por medio de pletinas, pernos y golillas de presión unir los paneles por sus lados, permitiendo estar conectados todos los paneles unos con otro formando una red estructural de traspasos de esfuerzos estáticos y dinámicos hacia su base.

También un conjunto de paneles triangulares, que conforman un anillo correctamente nivelado con respecto al horizonte, permiten sostener y fijar vigas a través de perfiles ángulos de acero, que se adosan al panel por medio de la misma unión directa descrita. Las vigas se apoyan desde sus extremos en los paneles dando la posibilidad de revestirlas con planchas para crear pisos horizontales al interior de la cúpula y esfera. Además, este sistema de unión permite, una vez obtenida la forma final, el reemplazo de paneles por otros con poca mano de obra y sin correr riesgo de colapso estructural.

El panel triangular se constituye de materiales térmicos, sistemas de generación energética y acumulación de recursos naturales, instalaciones de redes húmedas, secas y eléctricas resumiendo en un único panel triangular las necesidades energéticas y básicas al interior de una edificación; estos son: panel triangular térmico, ventana triangular termo panel doble y triple, panel triangular fotovoltaico, panel triangular termo solar, panel triangular acumulador de agua y de rocío.

El sistema de montaje y alzado de los paneles triangulares para crear la forma deseada es rápido y de bajo costo por componerse de un único panel triangular que resuelve el sistema constructivo y de cerramiento, por formarse de paneles relativamente livianos y transportables a la escala humana, por ser paneles que vienen ya cubiertos por materiales térmicos y sistemas energéticos, por que los paneles están compuestos de un marco de acero triangular indeformable y un sistema estructural y armado del tipo mecano, por ocupar poca capacidad de mano de obra para su alzado y armado.

encuentros de contacto interiores y exteriores. Todos los elementos metálicos son cortados y dimensionados con tecnología láser para dar terminaciones y calce perfecto entre paneles, también son protegidos contra la corrosión por medio de pinturas anticorrosivas, electroestáticas y galvanizadas.

DESCRIPCIÓN DETALLADA DE LA INVENCION

La presente patente de invención se refiere a un panel triangular modular (fig.7, fig.8, fig.9, fig.10, fig.11, fig.12) que resuelve mediante este elemento único el sistema estructural (fig.14) y de cerramiento exterior (fig.15) para edificaciones de formas esféricas y cúpulas. (fig.1)

Básicamente, el panel triangular (fig.7, fig.8, fig.9, fig.10, fig.11, fig.12) se compone de un perfil ángulo doblado o laminado de acero (1) que recorre todo el borde del panel (4). En escuadrías (1) que van desde los 50x50x1,5mm, 50x50x2mm, 50x50x3mm, 50x50x4mm, 40x40x1,5mm, 40x40x2mm, 40x40x3mm, 30x30x1,5mm 30x30x2mm 30x30x3mm, 25x25x1,5mm 25x25x2mm 25x25x3mm, 20x20x1,5mm 20x20x2mm y 20x20x3mm. Estos perfiles son cortados en sus extremos, mediante corte láser, en ángulos (2) que van desde los 26°, 27°, 28°, 29°, 30°, 31°, 32°, 33°, 34°, 35° hasta los 36°, para ser unidos mediante soldadura (3) para formar un marco triangular (4) dejando en su diseño constructivo una base y un lado o altura.

La base interior del marco triangular (4) se perfora mediante corte láser con diámetro (5) de 4, 6, 8 y 10mm, en el cual se sueldan tuercas (6) con hilo interior para pernos de 4, 5, 6, 7 y 8mm de diámetro, dispuestos en el marco triangular (4) desde sus extremos a 50, 60, 80, 100, 120, 140, 150mm y en su parte media al centro.

El panel triangular está compuesto de un total de 9 tipos de medidas de paneles para lograr esferas o cúpulas estos van desde triángulos equiláteros y polígonos en rangos de medidas de lados que van desde los 1000mm hasta los 2500mm, las medidas triangulares del panel son: panel de 1.43x1.43x1.43m, panel de 1.56x1.56x1.43m, panel de 1.54x1.37x1.37m, panel de 1.50x1.44x1.43m, panel de 32x1.43x1.44m, panel de 1.54x1.43x1.49m, panel de 1.50x1.37x1.32m, panel de 1.56x1.32x1.49m, y panel de 1.32x1.32x1.54m.

En la base que deja el marco triangular (4) se puede instalar todo tipo de planchas, revestimientos, aislaciones y tecnología de producción y ahorro energético ya que las dimensiones y alturas que presentan los materiales que lo componen se pueden adaptar a la forma triangular (fig.7, fig.8, fig.9, fig.10, fig.11 y fig.12), permitiendo actuar como base definida para el diseño de las soluciones energéticas a integrar el panel. Todos los perfiles y elementos metálicos de fijación son galvanizados o pintados electro estáticamente para prevenir la corrosión.

Su sistema mecano de armado y alzado (fig. 13) se reduce a unir panel con panel por sus lados (fig. 4), mediante un pletina (9) de dimensión de 50x100mm, 30x60mm, 50x60mm, 30x50mm 25x50mm, con espesores que van desde los 2mm hasta los 5mm más dos perforaciones (5) de diámetro que van desde los 5mm hasta los 12mm ubicadas desde sus extremos en rango desde los 10 hasta los 30mm por su eje y doblándose en su parte media para crear un ángulo auido.

recto, obtuso y agudo de escuadrías que van desde los 50x75x3mm, 50x75x4mm, 50x50x1,5mm, 50x50x2mm, 50x50x3mm, 50x50x4mm, 40x40x1,5mm, 40x40x2mm, 40x40x3mm, 30x30x1,5mm 30x30x2mm 30x30x3mm, 25x25x1,5mm, 25x25x2mm, 25x25x3mm, 50x50x4mm, sus dimensiones calzan según los lados del panel que sirven. Sus extremos se cortan en ángulos obtusos y agudos para calzar con los otros ángulos de los paneles que se adosan a este y generan un anillo en común. Al generar un anillo de paneles con ángulos se pueden montar y fijar mediante uniones directas y soldaduras las vigas que componen el piso interior de la forma (fig.14).

El montaje y armado de los paneles para una cúpula (fig.13) se comienza al generar un anillo de paneles en la base o terreno (a) mediante los elementos de unión directa y pletinas, para luego seguir montando el anillo de paneles (b) siguiente con la ayuda de andamiajes y así sucesivamente (c) hasta cerrar por completo el espacio (d). Las uniones (fig. 6) entre paneles se sellan mediante un cordón de silicona estructural (12) resistentes a altas y bajas temperaturas por todos los lados y encuentros de contacto interior y exterior.

Mientras que el montaje y armado para crear una esfera (fig.14) se comienza montando el primer anillo base de la forma (e) arriostrándose al piso o terreno por medio de anclajes metálicos según diseño estructural de los planos de arquitectura, una vez arriostrado se continúa montando y alzando sucesivamente los paneles (f), (g) hasta llegar al primer nivel o piso interior según diseño estructural de los planos de arquitectura y de la forma. Para construir el envigado de piso se procede a la instalación de un anillo (13) compuesto por los paneles de montaje de vigas (8). Este envigado de piso (15) cumple dos funciones; dar una estabilidad horizontal al siguiente montaje de anillos sucesivos y estabilidad estructural a la esfera evitando su deformación elíptica por las fuerzas estáticas y dinámicas. Una vez logrado el envigado de piso y el anillo se puede avanzar con los siguientes anillos de paneles (h). Las uniones (fig. 6) entre paneles se sellan mediante un cordón de silicona estructural (12) resistentes a altas y bajas temperaturas por todos los lados y encuentros de contacto interior y exterior.

El montaje también (fig.15) se puede contemplar sobre distintos tipos de soluciones constructivas (14) acordes a la forma que se plantea, desde pilotes, muros de albañilerías, fundaciones de hormigón armado. Siendo estos casos se disponen primero las vigas (15) que componen el primer nivel interior de la forma sobre la solución estructural de soporte dada, para luego fijar los paneles compuestos por los ángulos de montaje (8) en los extremos de las vigas hasta generar un anillo base (13) que sirve de apoyo a los anillos siguientes anillos de paneles hasta cerrar la forma. Las uniones (fig. 6) entre paneles se sellan mediante un cordón de silicona estructural (12) resistentes a altas y bajas temperaturas por todos los lados y encuentros de contacto interior y exterior.

Existen seis paneles triangulares modulares que integran distintos sistemas de instalaciones que hacen posible la sustentabilidad energética de la forma esférica y cúpula, estos son: panel triangular térmico (fig.7), ventana triangular termo panel de doble y triple vidrio o poli carbono monolítico (fig.8), panel triangular fotovoltaico (fig.9), panel triangular termo solar (fig.10), panel triangular acumulador de agua (fig.11) y panel triangular acumulador de rocío (fig.12). Estos paneles pueden conectarse entre sí, por medio de sus cañerías. tubos v

eléctricos thhn en 10, 12, 14wg y alambres de nya en 2.5 y 1.5mm, hacia los acumuladores correspondientes vía paneles. En este sentido los paneles triangulares modulares generan sistemas prefabricados de redes de instalaciones que prevén las especialidades que existan al interior de una edificación agilizando el acabado de terminaciones.

REIVINDICACIONES

1.- Panel triangular modular que resuelve mediante este elemento único el sistema estructural y de cerramiento **CARACTERIZADO** porque se compone de un marco triangular de acero compuesto de un perfil ángulo doblado o laminado de acero (1) que recorre todo el borde del panel, en escuadrías y espesores que van desde los 50x50x1,5mm, 50x50x2mm, 50x50x3mm, 50x50x4mm, 40x40x1,5mm, 40x40x2mm, 40x40x3mm, 30x30x1,5mm 30x30x2mm 30x30x3mm, 25x25x1,5mm 25x25x2mm 25x25x3mm, 20x20x1,5mm 20x20x2mm 20x20x3mm, los perfiles ángulos son cortados en rangos de medidas que van desde los 1000mm hasta los 2500mm y sus extremos son cortados, en láser, en ángulos (2) que van desde los 26° hasta los 36°, para ser unidos mediante soldadura (3) para formar un marco triangular (4) dejando en su diseño constructivo una base y una altura, su sistema de acoplamiento se resuelve con fijaciones de unión directa por sus tres lados colocadas en la base interior del marco triangular (4) el cual se perfora (5, 7) en láser con diámetros que van desde los 6mm hasta los 10mm y se sueldan tuercas (6) con hilo interior para pernos que van desde los 4mm hasta los 8mm de diámetro, dispuestos en el marco triangular (4) desde sus extremos en rangos que van desde los 100mm hasta 150mm y en su parte media al centro del perfil; los paneles son unidos entre si mediante pletinas (9) de acero que se fijan a la unión directa compuesta por las tuercas soldadas (6) al marco (4) de dimensiones que van desde los 50x100mm, 30x60mm, 50x60mm, 30x50mm y 25x50mm, con espesores que van desde los 2mm hasta los 5mm más dos perforaciones de diámetro (5) que van desde los 4mm hasta los 10mm ubicadas desde sus extremos a 25, 15, 12.5mm por su eje y doblándose (9) en su parte media para crear un ángulo agudo, obtuso y extendido, pletina que sirve como elemento de unión entre paneles (fig.4, 6) fijándose a la unión directa (6) por medio de pernos (10) de diámetro que van desde los 4mm hasta los 8mm por sus alturas correspondientes; la pletina (9) se fija entre golillas (11) de presión y planas, creando un sistema constructivo mecano de armado y alzado que comienza generando la unión entre paneles para crear (fig.13) un anillo base (a) para luego seguir montando paneles y conformar el anillo siguiente (c) y así sucesivamente (d) hasta cerrar por completo el espacio de paneles(e), el marco triangular del panel deja una base en su diseño constructivo el cual se cierra mediante materiales térmicos e impermeables, que son los que ayudan a conformar un panel triangular sólido y cerrar el espacio deseado como una envolvente o cubierta (20,22,23,30,32,37) los espesores del panel van desde los 50mm hasta los 200mm según sus características técnicas internas ya que pueden integrar en su fisonomía redes de instalaciones de agua y eléctricas, sistemas de captación solar y de producción energética como también ser un receptor o acumulador de agua, todos los elementos metálicos que componen los paneles triangulares son protegidos contra la corrosión por medio de pinturas galvanizadas, electroestáticas o anticorrosivas y su método de sellado entre paneles se hace mediante silicona estructural (12) resistentes a altas y bajas temperaturas por todos los lados de contacto entre paneles tanto en su interior como en su exterior.

2.- Panel triangular modular de acuerdo a la reivindicación N° 1 **CARACTERIZADO** por que puede estructurar envigados de pisos y niveles horizontales (15) al interior de la forma esférica y cúpula, el panel triangular (8) de montañe de vigas incorpora un sistema de fijación directa compuesta por tuercas

estructural que evita la deformación elíptica producidas por las fuerzas estáticas y dinámicas de la forma geodésica.

3.- Panel triangular modular de acuerdo a la reivindicación N° 1 **CARACTERIZADO** por ser un panel térmico (16) compuesto de una base (17) de placa rígida plana térmica de espesor en rango desde los 1,2mm hasta los 20mm de espesor con terminación lamínica, enchapada o madera más un fieltro de 15lbs (18) en su cara interior, estos se fijan al marco triangular mediante silicona estructural y adhesivos (12) en su cara interior, sobre este se instala un aislamiento (19) de corcho, aislapol, lana mineral, espuma aislante, aire o gas estancado, de espesores que van en rango desde los 10mm hasta los 50mm, sobre el aislante se coloca una caja triangular de aluminio (20), acero, de madera, fibra de vidrio, plástica, acrílica de espesores que van desde los 1mm hasta los 50mm que calza con el lado interior del marco, con alturas que van en rango desde los 20mm hasta los 50mm sellada en el contacto con el perfil en todos sus vértices con silicona estructural (12); también la tapa triangular (20) puede ir soldada en todos los vértices del marco triangular del panel (4) quedando hermético hacia el interior.

4.- Panel triangular modular de acuerdo a la reivindicación N° 1 **CARACTERIZADO** por utilizar materiales transparentes o traslucidos compuestos de acrílicos, poli carbono monolítico o cristal, el cual conforman una ventana que permite la entrada de luz solar y vistas del exterior, el panel se confecciona de manera que sea térmico para ello se recurre a la concepción de una ventana termo panel de dos (21) o tres vidrios (22) esta puede ser fija y abatible mediante bisagras o barras extensibles y cerradura, su base (23) es un cristal triangular crudo, cristal blanco, laminado, templado en rangos de espesor que van desde los 4mm hasta 20mm separado de los bordes del marco (4) a 3mm y 10mm pegados a ellos mediante silicona y separado entre los cristales por un burletes, listones o perfiles (24) en rangos de espesor que van desde los 5mm hasta los 20mm, el cristal crudo o templado de la cara exterior (23) tiene un espesor de similares características que el interior, todos los cristales van con lamina de film anti-explosivo o de seguridad (25); entre el espacio que dejan los cristales se inyecta un gas o se deja aire estancado, en los bordes del cristal se coloca un perfil de aluminio (26) como terminación; el sellado de los bordes de los cristales y del perfil de aluminio se hace con silicona estructural (12) resistente a bajas y altas temperaturas.

5.- Panel triangular modular de acuerdo a la reivindicación N° 1 **CARACTERIZADO** por ser un panel fotovoltaico (26) capaz de captar energía solar y acumularla en baterías de gel por medio de celdas fotovoltaicas (27) monocristalino y policristalino, el panel está compuesto de una base (17) de placa rígida plana térmica de espesor en rango desde los 1,2mm hasta los 20mm de espesor con terminación exterior lamínica, enchapada o madera más un fieltro de 15lbs. (18) en su cara interior, sobre este se instala un aislamiento (19) de corcho, aislapol, lana mineral, espuma aislante de espesores que van en rango desde los 10mm hasta los 50mm, el aislante se cubre con otra placa rígida plana (17) que sirve para dar apoyo a las celdas fotovoltaicas (27), estas son fijadas con adhesivo a la placa (17), separada por burletes, listones o perfiles (24), sobre esta se coloca (23) un poli carbono monolítico, acrílico, cristal blanco, cristal crudo, cristal laminado, en rango de espesor que van desde los 5mm hasta los 20mm, que sirve para proteger las celdas, en los bordes del cristal se coloca un perfil de aluminio (26) como terminación. el sellado de los bordes del cristal y perfil aluminio

6.- Panel triangular modular de acuerdo a la reivindicación N° 1 **CARACTERIZADO** por ser un panel termo solar (30), su base de placa rígida plana (17) térmica de espesor en rango desde los 1,2mm hasta los 20mm de espesor con terminación lamínica, enchapada o madera más un fieltro de 15lbs. (18) en su cara interior, sobre este se instala un aislamiento (19) de aislapol, lana mineral, espuma aislante de espesores que van en rango desde los 10mm hasta los 20mm, el cual es recubierto con una plancha (17) negra o de acero espejo, sobre esta se colocan cañerías (31) de cobre, PVC o mangueras de plástico pintadas de color negro, sobre las cañerías se coloca un poli carbono monolítico, acrílico, cristal blanco, cristal crudo, cristal laminado en rangos de espesor que van desde los 4mm hasta los 20mm, este sirve para proteger y dar mayor concentración de temperatura a las cañerías interiores y su contenido líquido, en los bordes del cristal se coloca un perfil de aluminio (26) como terminación, el sellado de los bordes del cristal y perfil aluminio se hace con silicona estructural (12) resistente a grandes temperaturas y humedad, las cañerías (31) y sus conexiones (32) entre paneles se componen de materiales de cobre en diámetros que van desde los 2", 1½", 1", ¾", ½", o tubos de pvc, mangueras plásticas flexibles de diámetros que van desde los 20mm hasta los 50mm más el conjunto de uniones (32) en coplas, TEE, bujes, tapas, cruz, curvas y codos.

7.- Panel triangular modular de acuerdo a la reivindicación N° 1 **CARACTERIZADO** por ser un panel acumulador de agua (33), su base se compone de una placa (17) rígida plana térmica de espesor en rangos que van desde los 1,2mm hasta los 20mm de espesor con terminación lamínica, enchapada o madera más un fieltro de 15lbs. (18) en su cara interior, sobre este se instala un aislamiento (19) de corcho, aislapol, lana mineral, espuma aislante de espesores que van en rango desde los 10mm hasta los 20mm. sobre el aislante va el acumulador que es una caja triangular de acero corriente esmaltado al horno por su cara interior (34) de alturas que van desde los 50mm (40 litros), 100mm (80 litros), 150mm (120 litros) y 200mm (160 litros), las cañerías (31) y sus conexiones (32) interiores se componen de materiales de cobre en diámetros que van desde los 2", 1½", 1", ¾", ½", o tubos de PVC, mangueras plásticas flexibles de diámetros que van desde los 20mm hasta los 50mm más el conjunto de uniones (32) en coplas, TEE, bujes, tapas, cruz, curvas y codos, además el sistema se caracteriza por tener incorporado a la red de cañerías válvulas de sobre presión por las elevadas temperaturas que alcanza el agua contenida.

8.- Panel triangular modular de acuerdo a la reivindicación N° 1 **CARACTERIZADO** por ser un panel acumulador de rocío (35), su base de placa (17) rígida plana térmica de espesor en rango desde los 1,2mm hasta los 20mm de espesor con terminación lamínica, enchapada o madera más un fieltro de 15lbs. (18) en su cara interior, sobre este se instala un aislamiento (19) de corcho, aislapol, lana mineral, espuma aislante de espesores que van en rango desde los 10mm hasta los 50mm., sobre esta va el receptor que se compone de una caja triangular de acero corriente esmaltado al horno (36) sin tapa hacia el exterior de altura desde los 20 hasta los 50mm, su tapa es una malla (37) permeable que permita la captación de gotas, de materialidad plástica y acrílica fijada a los bordes de la caja receptora mediante un perfil aluminio o pletina de acero (38) que se ancla con fijaciones de tornillos o remaches de aluminio (39), las cañerías (31) y sus conexiones (32) entre paneles se componen de materiales de cobre en diámetros que van desde los 2", 1½", 1", ¾", ½", o tubos de PVC, mangueras plásticas flexibles de diámetros que van desde los 20mm hasta los 50mm más el

BREVE DESCRIPCION DE LOS DIBUJOS O FIGURAS

Figura 1: Isométrica de las formas que se pueden crear con el panel triangular.

Figura 2: Técnica de fijación sistema de barras y nudos.

Figura 3: Componente estructural del panel triangular.

Figura 4: Componentes de unión y fijación entre paneles triangulares.

Figura 5: Sistema de fijación para pisos y vigas intermedias en panel triangular.

Figura 6: Detalle sistema de acoplamiento y sellado entre paneles triangulares.

Figura 7: Panel triangular térmico.

Figura 8: Termo panel triangular doble y triple vidrio o poli carbonato monolítico.

Figura 9: Panel triangular fotovoltaico.

Figura 10: Panel triangular termo solar.

Figura 11: Panel triangular acumulador de agua.

Figura 12: Panel triangular acumulador de rocío.

Figura 13: Sistema de montaje y alzado de una cúpula con los paneles Triangulares.

Figura 14: Sistema de montaje y alzado de una esfera con los paneles Triangulares.

Figura 15: Ejemplo estructural de una edificación esférica de dos pisos compuesta por los marcos de los paneles triangulares y por el anillo de refuerzo estructural creado por los paneles de montaje de envigados de pisos y niveles.

Figura 16: Imagen de una edificación esférica de dos pisos compuesta por paneles triangulares.

Figura 1

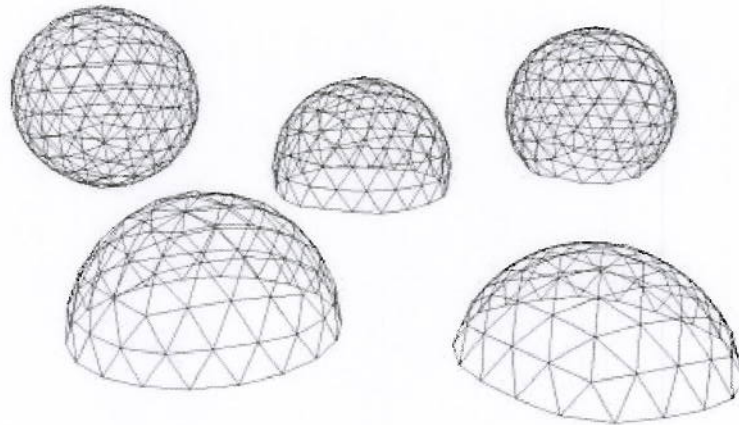


Figura 2

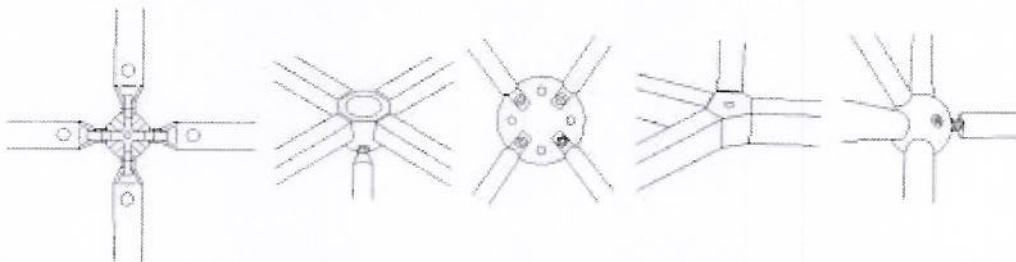


Figura 3

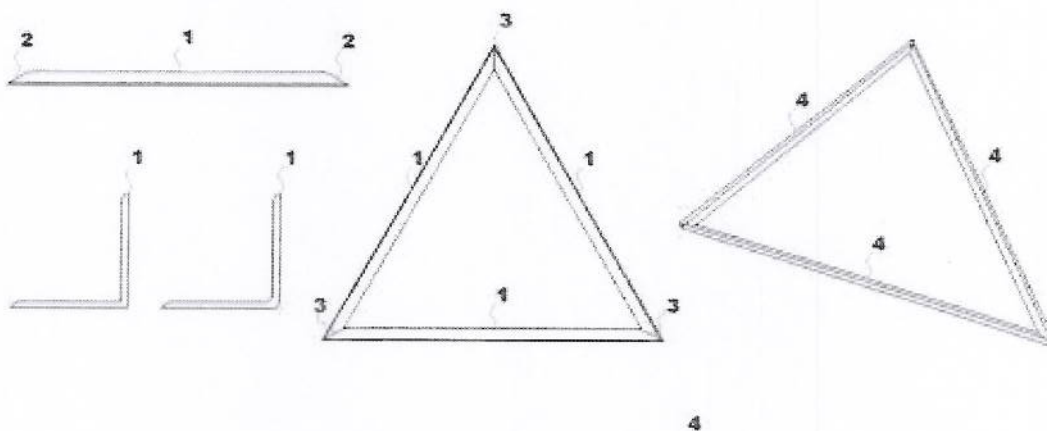


Figura 6

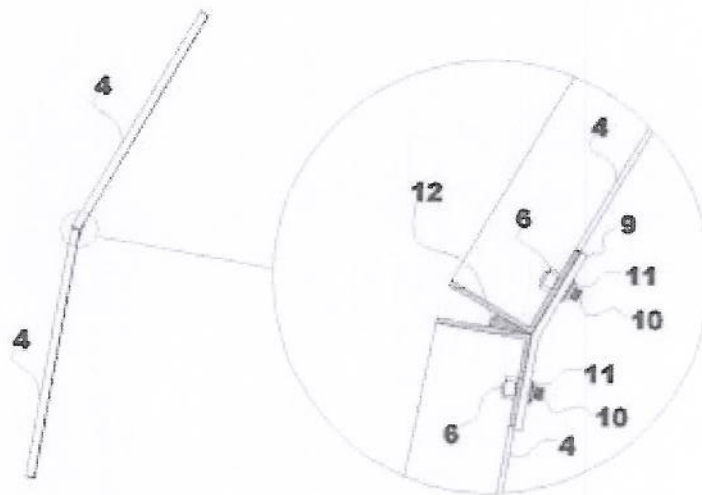


Figura 7

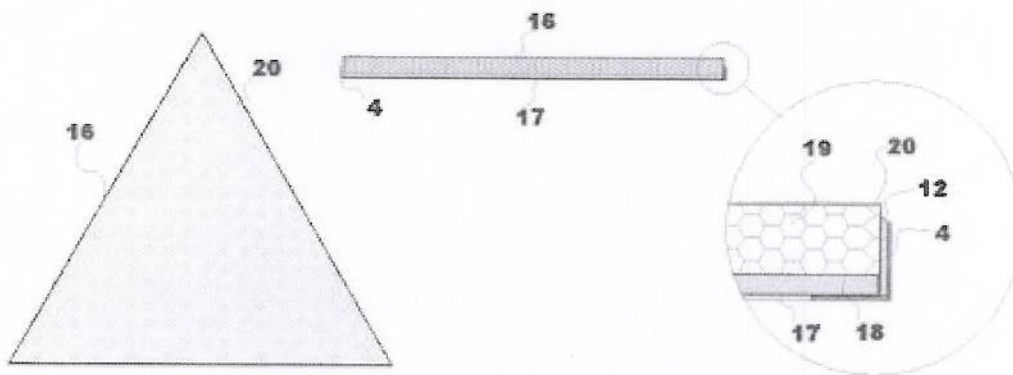


Figura 8

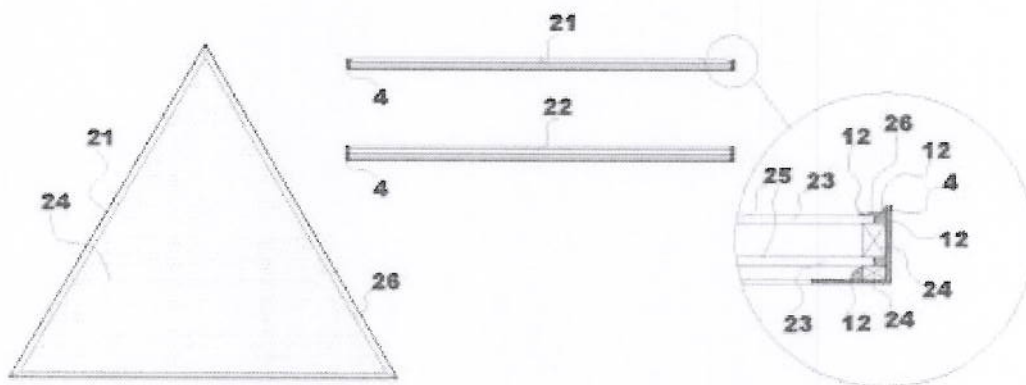


Figura 9

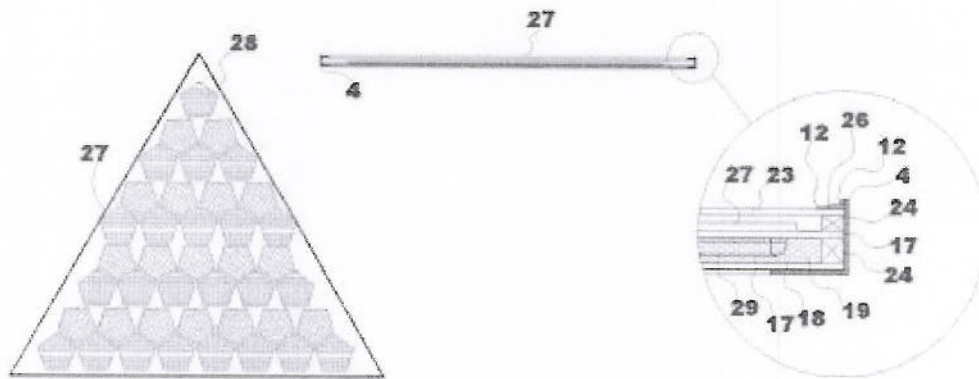


Figura 10

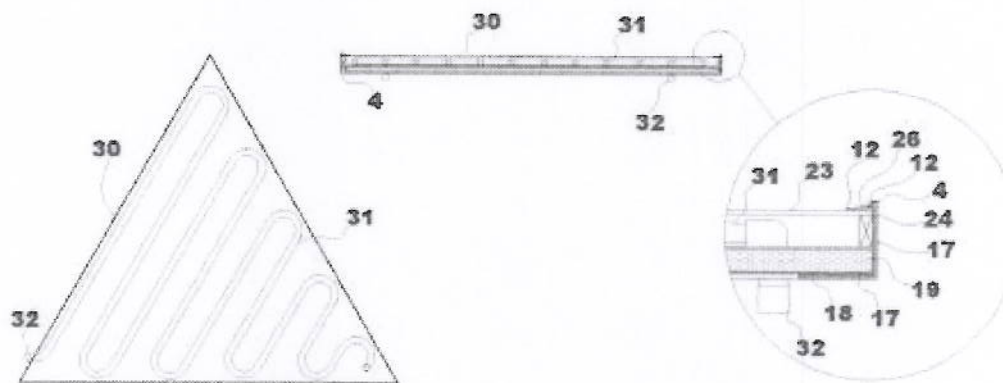


Figura 11

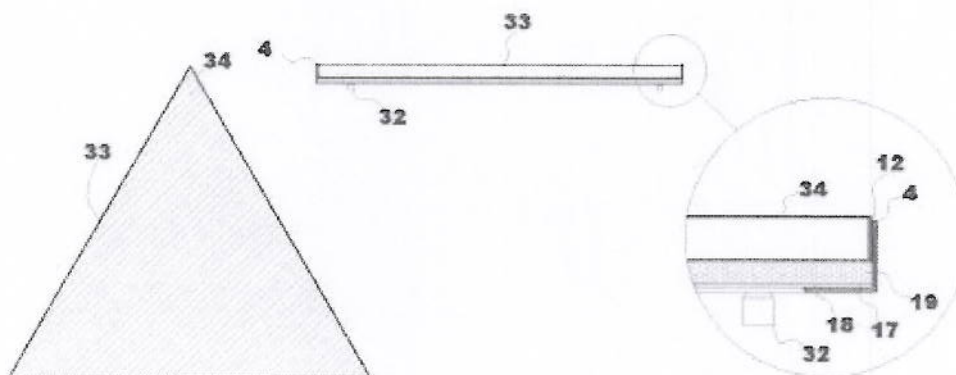


Figura 12

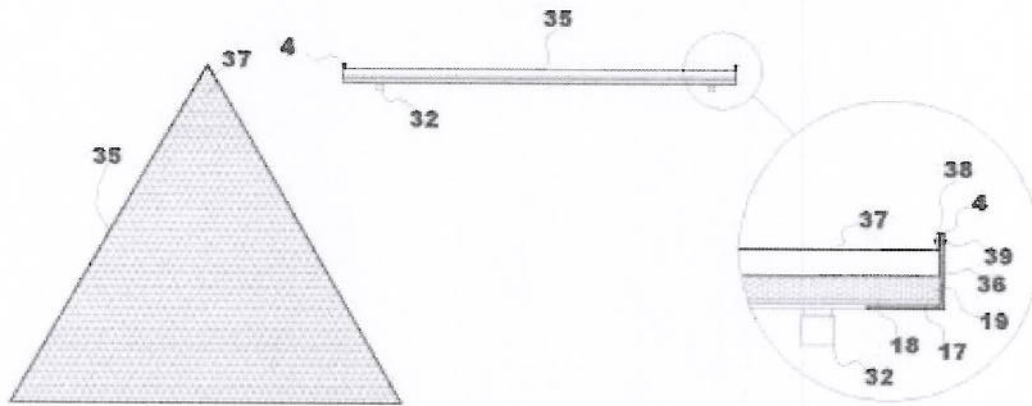


Figura 13

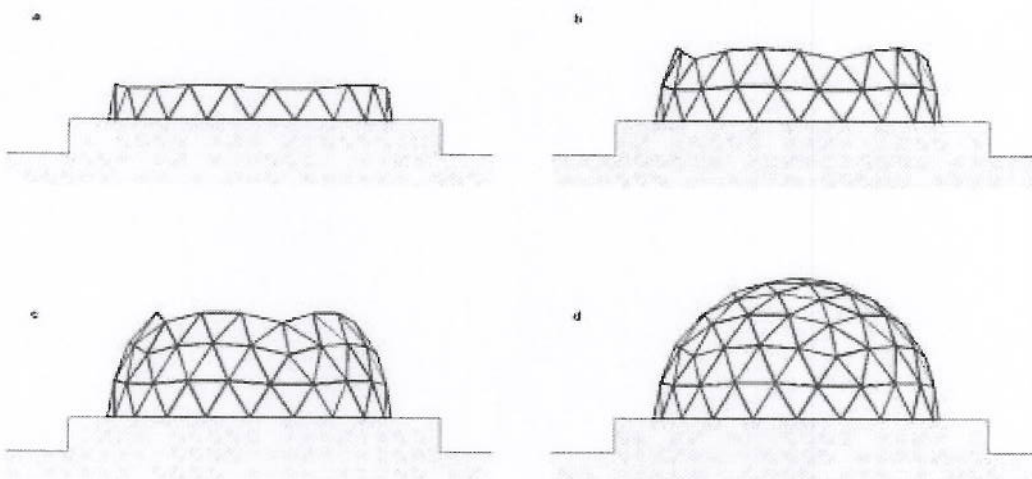


Figura 14

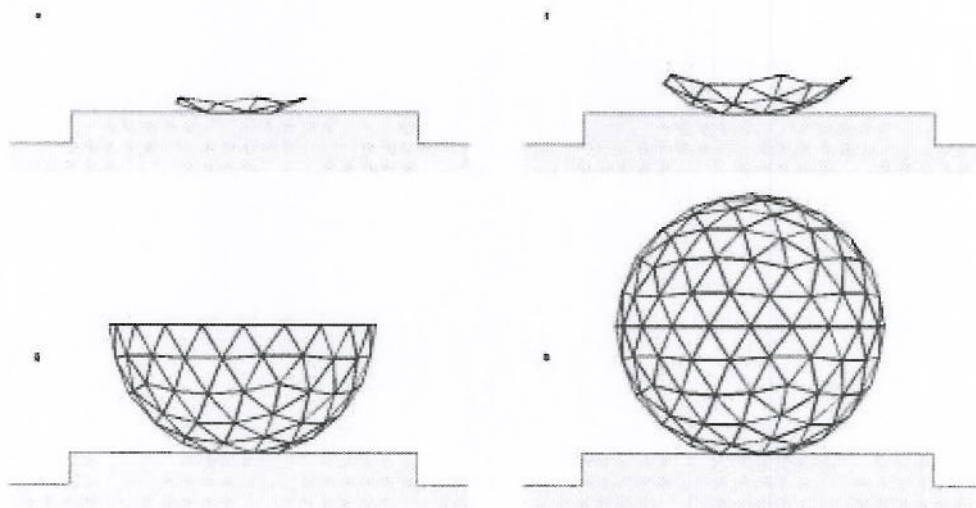


Figura 15

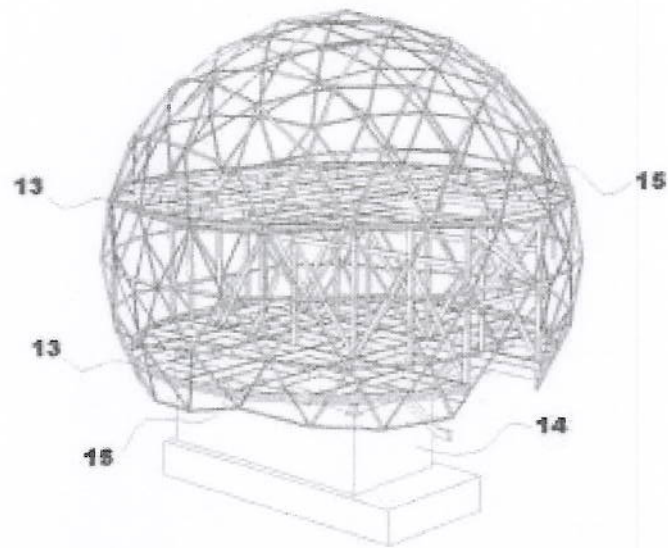
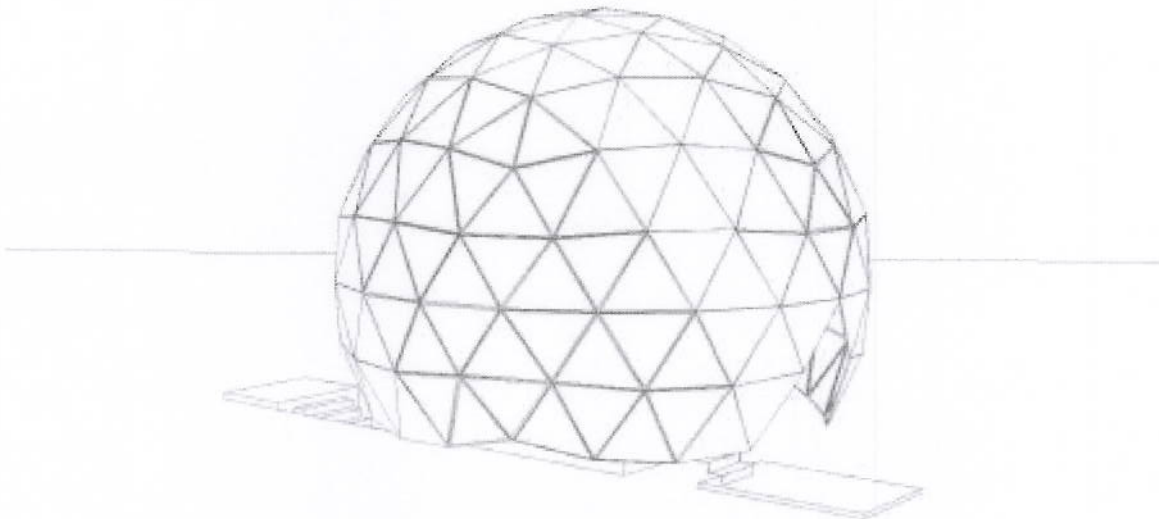


Figura 16



Sol 7-10
Fig 4

Figura 4

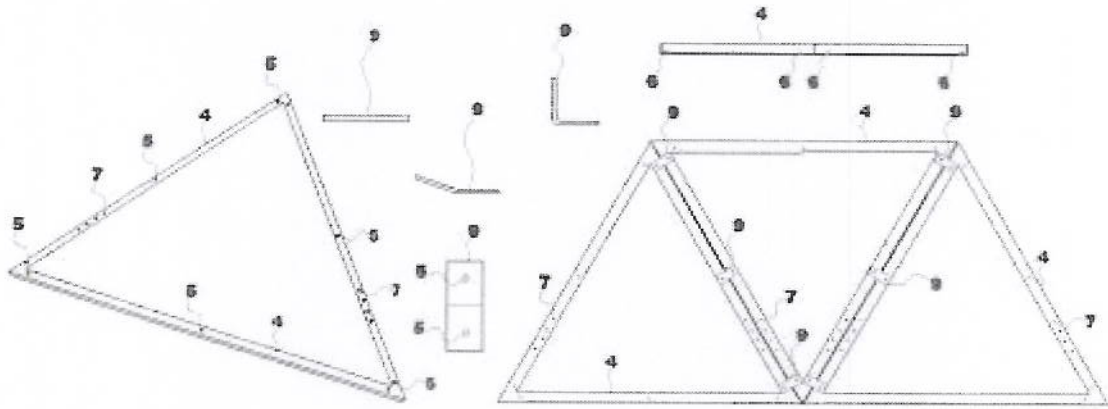


Figura 5

