

# MEMORIA DESCRIPTIVA

## Estado del Arte

La Cyanobacteria basofílica *Spirulina* (*Arthrospira*) se produce comercialmente desde la década de 1960 como fuente de proteína vegetal de alta calidad dadas sus ventajosas características. Para su cultivo se han empleado principalmente sistemas abiertos en estanques o piscinas de gran superficie, con escaso o nulo control del proceso, lo cual significa finalmente el uso ineficiente de la luz, baja productividad, elevado consumo de CO<sub>2</sub>, imposibilidad de controlar factores ambientales y graves problemas de contaminación, aunque la biomasa obtenida presenta innumerables ventajas frente a la proteína animal.

Por otra parte, es reconocida la importancia que la Cyanobacteria *Spirulina* (*Arthrospira*) puede jugar en la alimentación humana, sobre todo como suplemento alimenticio dadas sus interesantes y variadas cualidades. En general, *Spirulina* tiene 55-70% de proteínas de insuperable calidad, ya que presenta todos los aminoácidos esenciales y la mayoría de los no esenciales (mejor que el huevo, la carne y la soya) con una digestibilidad mayor a 85%, 15-20% de carbohidratos (principalmente azúcares simples), 5-7 de grasas (principalmente ácidos grasos poliinsaturados y altamente poliinsaturados) y 7-9% de minerales. En lo específico, esta microalga presenta vitaminas muy importantes y antioxidantes, principalmente  $\beta$ -caroteno, vitamina E, ácido fólico y vitaminas del complejo vitaminas B (B1, B2, B3, B5, B6 y B12). Posee 11 minerales de importancia para la alimentación, gran número de aminoácidos esenciales y muchos no esenciales y pigmentos como carotenoides, ficocianobilinas y clorofilas.



Las anteriores características hacen que a *Spirulina* se la hayan dado infinidad de usos, partiendo por alimentación humana y animal, sobre todo en casos de desnutrición avanzada, dietas, alimento para deportistas, se le usa como complemento en más de 15 dolencias de importancia, tiene usos en industrias alimenticias y farmacéuticas, como inmunotrazadores y en la actualidad se la ha usado en tratamientos contra el cáncer y SIDA.

Por su parte, el cultivo de microalgas en fotobiorreactores tubulares se ha convertido en una alternativa muy interesante y cada vez de mayor uso frente a los estanques abiertos, ya que los primeros mejoran la mayoría de las limitaciones de estos últimos.

Existen variados antecedentes de fotobiorreactores tubulares homólogos y, en relación con algunas variables, análogos al aquí usado para el cultivo de microalgas de interés (patentes FR2685344, US5981271, DE19912952, US5958761, ES 2193860, SU1578185, WO2006020177, SU1578185, WO2006020177, EP0239272, US6174720, ES2150389), todos estos de características muy diferentes al fotobiorreactor tubular vertical helicoidal mitiliforme aquí empleado (Solicitud N° 01696-09 de 2009 del Registro de Propiedad Industrial de Chile).

El procedimiento para el cultivo de la Cyanobacteria *Spirulina* en ambiente controlado y al aire libre para producción de biomasa y productos finos en fotobiorreactor tubular vertical helicoidal mitiliforme a escala piloto e industrial comprende las siguientes etapas:

- a) **Inoculación en el fotobiorreactor de una suspensión de tricomas en medio de cultivo de *Spirulina*.** El inóculo se realiza con una biomasa comprendida entre 0,2 y 0,4 g l<sup>-1</sup>;



- b) **Circulación de la suspensión de tricomas en el fotobiorreactor.** Esto se realiza por medio de sistemas "air-lift" o bombas impulsoras de membrana y se mantiene a una velocidad entre 0,2 y 0,6 m s<sup>-1</sup>, con un óptimo de 0,4 m s<sup>-1</sup> durante un período inicial (antes de entrar en régimen) comprendido entre 72 y 360 horas según esté ubicado en ambiente controlado o en aire libre. En el caso de ambiente controlado, la temperatura se mantiene controlada en forma exógena al dispositivo y se mantiene a 25°-30°C. En el caso de mantención al aire libre, se desarrolla un proceso de autocontrol físico de temperatura dado por el diseño del fotobiorreactor, principalmente por las características de la manguera y procesos convectivos y advectivos en el exterior de la tubería, lo importante es que no sobrepase los 35°C.
- c) **Irradiación de la suspensión de tricomas ya sea con luz artificial o luz solar.** En ambiente controlado, la irradianza se maneja en un rango entre 5 y 35 klux, para lo cual se pueden usar diversas fuentes de luz, desde incandescente a fluorescente, pasando por elementos halógenos, mientras que al aire libre se mantiene, durante las horas de mayor fotosíntesis a 50% de la irradianza natural propia de las latitudes comprendidas entre aproximadamente 0° y 30°, tanto Sur como Norte. Esto se mantiene hasta alcanzar una densidad de la suspensión tal que permita, por el autosombreo poblacional, dejar al cultivo expuesto directamente a la luz solar sin problemas mayores de fotooxidación;
- d) **Cosecha de la biomasa de *Spirulina* contenida en el fotobiorreactor.** El sistema de la presente inversión puede ser desarrollado a escala de laboratorio o industrial y puede ser ubicado en ambiente controlado y/o al aire libre. Este dispositivo consta de dos partes principales unidas para formar un circuito



continuo: *Espiral-Panel Fotoactivo* y *Estanque* o *Reservorio* para intercambio gaseoso.

*Espiral-Panel Fotoactivo.* Constituida por tubería con una configuración en espiral (Fig. 1) basada en la espiral de Fibonacci y de una longitud dependiente del volumen total, pudiendo ser de 200 a 1.000 metros o más de PVC transparente con diámetro interno de 1 a 2 pulgadas, dependiendo de la zona geográfica donde se use y un grosor de 0,1 a 0,3 milímetros (1). La disposición de la tubería es en forma de espiral o hélice que va disminuyendo su perímetro de manera ascendente, conformando un semicono truncado. La tubería que forma la espiral puede ser simple (sólo una) o múltiple (más de una), con paso constante, dependiendo de la velocidad de flujo que se requiera.

El *panel fotoactivo* (Fig. 2) es parte de la espiral y corresponde a la sección de mayor superficie de éste (2), correspondiendo a la parte anterior y media de la espiral y del dispositivo en general, con una equivalencia aproximada de 70% (3). En este sentido, con el fotobiorreactor tubular vertical helicoidal mitiliforme se ha logrado una razón superficie/volumen equivalente a 0,026, lo cual comparado con una razón de 0,006 de un raceway tradicional de 1.000 m<sup>2</sup> y una razón de 0,009 del fotobiorreactor vertical helicoidal más usado a la fecha, corresponde a un aumento de 2,8 veces la eficiencia en la captación de la luz.

*Estanque* o *Reservorio.* Compuesto por un cilindro de 0,9-2,0 metros de altura y de 40-100 cm de diámetro, construido en PVC, acrílico o metal, pudiendo ser o no transparente u opaco y su función es la de permitir el intercambio gaseoso (Fig.3). Se ubica a 20-80 cm por sobre la espiral y presenta una tapa con pequeños orificios con algodón hidrófobo o redes de pequeña abertura de malla



para permitir solamente el intercambio gaseoso y no el paso de contaminantes aéreos.

En la parte superior del estanque, llega la o las tuberías terminales del o los sistemas de impulso del flujo del fluido y en su parte inferior o en su base nace uno o más tubos de salida del fluido que se conectan a la o las tuberías de la espiral y por donde cae por gravedad el fluido con las microalgas. De esta zona además, nace una tubería para limpieza del estanque y cosecha de la suspensión algal, la cual es direccionada a una centrífuga y posteriores procesos. La cosecha corresponde a la obtención diaria o cada dos días (dependiendo del crecimiento) de un volumen determinado de la suspensión de tricomas, obteniendo los células de tricomas del mismo y devolviendo el líquido al fotobiorreactor.

En la bajada del estanque se realiza la adición de  $\text{CO}_2$  (4) para mantener el pH del cultivo en un rango entre 7,0 y 9,5 Así mismo, en el estanque se realiza la adición automatizada de nutrientes, los cuales aseguran la continuidad del cultivo. También se ubican sensores de pH, temperatura y  $\text{O}_2$  disuelto.

Tanto la espiral-panel fotoactivo como el estanque, se acoplan entre sí por medio de uniones de PVC de 20 mm, lo cual permite formar un circuito cerrado continuo.

Aunque se ha indicado el mejor uso de la luz como el principal problema que el fotobiorreactor tubular vertical helicoidal mitiliforme permite solucionar, dada la especial y novedosa configuración y orientación del sistema, también se dan solución a otros problemas que, sin ser los principales, tienen incidencia en el control de variables ambientales en el cultivo de microalgas y de variables



económicas. Así, el fotobiorreactor tubular vertical helicoidal mitiliforme con ubicación al aire libre logra la disminución o eliminación de puntos muertos al interior del sistema; mejor control de temperatura por las características de la manguera y procesos convectivos y advectivos; fácil control de pH; eliminación del exceso de  $O_2$  producido; eliminación de la contaminación aérea como polvo, insectos u otros animales; eficiencia total en el consumo del  $CO_2$ ; disminución significativa en los volúmenes de agua utilizados en el cultivo y que generalmente se pierden por evaporación; y crecimiento del dispositivo en la vertical y no en la horizontal, lo que determina menores áreas de terreno en su uso. En su conjunto y en forma sistémica, todas estas características inherentes a la nueva configuración, ha permitido lograr biomásas constantes de 4,0-7,0 gr (peso seco)  $l^{-1}$ , por largos períodos de cultivo.

### **Breve Descripción de las Figuras**

**La Figura 1:** representa una vista de planta de la configuración del dispositivo fotobiorreactor tubular vertical helicoidal mitiliforme (FTVHM), detallando la posición de la tubería transparente en espiral.

**La Figura 2:** representa una vista de planta del dispositivo FTVHM, mostrando la parte anterior del dispositivo y las secciones de la tubería de configuración en espiral que conforman el panel fotoactivo.

**La Figura 3:** representa una vista lateral derecha del dispositivo FTVHM, mostrando el (los) punto (s) de inyección de  $CO_2$ , el (los) cual (es) se ubica (n) en la parte de mayor perímetro o base del semicono truncado formado por la tubería.



## Condiciones óptimas para el crecimiento de *Spirulina*

A partir del conocimiento del que se dispone sobre la fisiología y bioquímica de esta alga, se ha debido verificar su crecimiento y las principales variables ambientales y parámetros utilizados en su cultivo al aire libre. Esto se realizó a través del proyecto FONDEF (DO411258) "*Optimización y desarrollo biotecnológico de un sistema productivo para el cultivo masivo de microalgas, orientado a la obtención de productos de alto valor comercial en el norte de Chile*".

Las variables estudiadas fueron temperatura, irradianza, salinidad, pH, concentración de O<sub>2</sub>, velocidad de flujo de circulación y algunas variables bioecofisiológicas, como biomasa en peso seco, forma del tricoma, movimiento del tricoma y elementos contaminantes. Para la realización de este trabajo se ha utilizado *Spirulina (Arthrospira) platensis* cepa M2. Los cultivos se han desarrollado en régimen continuo, retirando, una vez alcanzada la densidad ideal, todos los días un volumen de la suspensión de tricomas, filtrando su contenido y devolviendo el líquido al sistema.

**Irradianza.** En ambiente de laboratorio o ambiente controlado, la intensidad luminosa ideal que observamos estuvo en el rango de 5 a 35 Klux. Por su parte, el cultivo al aire libre en el fotobiorreactor tubular vertical helicoidal mitiliforme persigue conseguir el máximo aprovechamiento de la luz solar disponible por las células que forman los tricomas. Sin embargo, un exceso de irradianza puede provocar un elevado estrés y daños fotoinhibitorios y fotooxidativos que limitan el crecimiento de *Spirulina*. Por esta razón, al iniciar el inóculo es necesario mantener a un 50% la irradianza, sobre todo durante las horas de mayor intensidad solar. Una vez alcanzada la densidad poblacional óptima el cultivo puede mantenerse a una irradianza total (>100 klux), inclusive en verano aunque exceptuando de las horas



de mayor fotosíntesis, donde nuevamente es recomendable disminuir 50% la irradianza total.

**Temperatura.** Una de las ventajas que presenta este sistema es su capacidad de autocontrol de la temperatura en ubicación al aire libre. El crecimiento óptimo en condiciones de laboratorio es en 25°-30°C y al aire libre se observó un excelente crecimiento entre 30° y 35°C, en condiciones de alta irradianza.

**Salinidad.** Esta variable es fundamental para la fisiología de las microalgas, ya que controla los cambios osmóticos celulares. Sin embargo, en el modelo de fotobiorreactor usado la evaporación es mínima y por consiguiente esta variable se vuelve constante en relación al medio de cultivo usado.

**Potencial de Hidrógeno.** En el caso de un cultivo de *Spirulina*, el pH corresponde a una de las variables de mayor relevancia, por lo que es importante controlarlo en un rango de 7,0-9,5, ya que esta Cyanobacteria es altamente productiva y por lo tanto rápidamente aumenta el pH, volviéndolo alcalino. El control del pH se realiza por adición directa de CO<sub>2</sub> con microdifusores durante los períodos fotosintéticos.

**Concentración de O<sub>2</sub>.** Esta variable, al igual que el pH, es dependiente de otras asociadas al cultivo. Sin embargo, la interacción O<sub>2</sub>-luz puede tener importantes implicancias en la variación de pH y como consecuencia en daños fotooxidativos que eventualmente pueden hacer daño al cultivo. Por eso, es importante monitorear la interacción O<sub>2</sub>-pH, ya que en microalgas altamente productivas como *Spirulina* es frecuente observar concentraciones superiores a 200% ó 300% de saturación de O<sub>2</sub>, lo que disminuye la actividad fotosintética y determina un daño fotooxidativo. En función de eso, la agitación y el intercambio gaseoso deben ser tales que permitan





eliminar la sobresaturación de  $O_2$  y mantener valores en rangos de 100% a 150%  $[O_2]$  como máximo.

**Velocidad de circulación de la suspensión de tricomas.** La agitación y el flujo son parámetros clave en los cultivos de microalgas en general y en los desarrollados en fotobiorreactores al aire libre y de tamaños industriales en particular, ya que facilitan el intercambio gaseoso y la disponibilidad de luz para las células en suspensión. Los mayores valores productividad de biomasa se obtienen entre  $0,2$  y  $0,6 \text{ m s}^{-1}$ , con un óptimo en  $0,4 \text{ m s}^{-1}$ .

**Biomasa.** Los mejores resultados se obtienen con inóculos comprendidos entre  $0,2$  y  $0,4 \text{ g l}^{-1}$ . Densidades iniciales inferiores a ésta no permitieron un crecimiento óptimo. Posteriormente, el monitoreo diario de la biomasa, ya sea directa por peso seco o indirecta en forma colorimétrica o espectrofotométrica nos indica el crecimiento poblacional y estado general del cultivo.

**Forma, Movimiento y Elementos contaminantes.** Respecto de las variables bioecofisiológicas, en el caso de *Spirulina*, al observar tanto la forma de los tricomas (recta, escalonada, espiral), como su movimiento, se obtiene información respecto del estrés al que se ven sometidos y por consiguiente el estado del cultivo, sobre todo lo referente a efectos de la luz y la agitación. Por otra parte, la observación al microscopio entrega información respecto de elementos contaminantes, ya sea bióticos (depredadores o competidores) o abióticos (polvo, tierra, químicos, etc), permitiendo la toma de tomar decisiones respecto de las variables y parámetros involucrados en las soluciones a estos eventuales eventos de contaminación.



## PLIEGO DE REIVINDICACIONES

1. Procedimiento de cultivo de *Spirulina* para producción de biomasa y productos finos, utilizando un fotobiorreactor tubular vertical helicoidal mitiliforme a escala piloto e industrial, CARACTERIZADO porque comprende las etapas de:

- a) inocular el fotobiorreactor con una suspensión de tricomas *Spirulina* con una biomasa comprendida entre 0,2 y 0,4 g l<sup>-1</sup>;
- b) hacer circular la suspensión de tricomas en el fotobiorreactor a una velocidad entre 0,2 y 0,6 m s<sup>-1</sup>, durante un período comprendido entre 72 y 360 horas, con temperaturas entre 25° y 35°C;
- c) irradiar la suspensión de tricomas ya sea con luz artificial o luz solar;
- d) cosechar la biomasa de *Spirulina* contenida en el fotobiorreactor utilizado.

2. Procedimiento para el cultivo de *Spirulina* según la reivindicación 1, CARACTERIZADO porque el sistema de cultivo se puede desarrollar en ambiente controlado o al aire libre.

3. Procedimiento para el cultivo de *Spirulina* según las reivindicaciones 1-2, CARACTERIZADO porque la circulación de la suspensión celular se realiza mediante uso de sistemas "air-lift" o por bombas de membrana, con una velocidad óptima de 0,4 m s<sup>-1</sup>.

4. Procedimiento para el cultivo de *Spirulina* según las reivindicaciones 1-3, CARACTERIZADO porque la temperatura en ambiente controlado se mantiene



constante a 25°-30°C mientras que al aire libre, gracias a procesos físicos propios del diseño del fotobiorreactor se obtiene un excelente crecimiento entre 30° y 35°C.

5. Procedimiento para el cultivo de *Spirulina* según las reivindicaciones 1-4, CARACTERIZADO porque la suspensión de tricomas se mantiene circulando por los tubos durante un período inicial comprendido entre 72 y 360 horas, previo a que el sistema entre en régimen, según se desarrolle en ambiente controlado o al aire libre.
6. Procedimiento para el cultivo de *Spirulina* según las reivindicaciones 1-5, CARACTERIZADO porque la irradianza diaria está comprendida entre 5 y 50 klux en ambiente controlado y >100 klux al aire libre, manteniendo en esta última una atenuación de 50% durante los períodos de máxima fotosíntesis.
7. Procedimiento para el cultivo de *Spirulina* según las reivindicaciones 1-6, CARACTERIZADO porque la salinidad se mantiene constante en la concentración del medio de cultivo utilizado.
8. Procedimiento para el cultivo de *Spirulina* según las reivindicaciones 1-7, CARACTERIZADO porque el pH se mantiene en el rango de 7,0-9,5 por adición directa de CO<sub>2</sub>, principalmente durante los períodos fotosintéticos.
9. Procedimiento para el cultivo de *Spirulina* según las reivindicaciones 1-8, CARACTERIZADO porque el porcentaje de saturación de O<sub>2</sub> se mantiene en el rango de 100-150% [O<sub>2</sub>] por agitación e intercambio gaseoso.



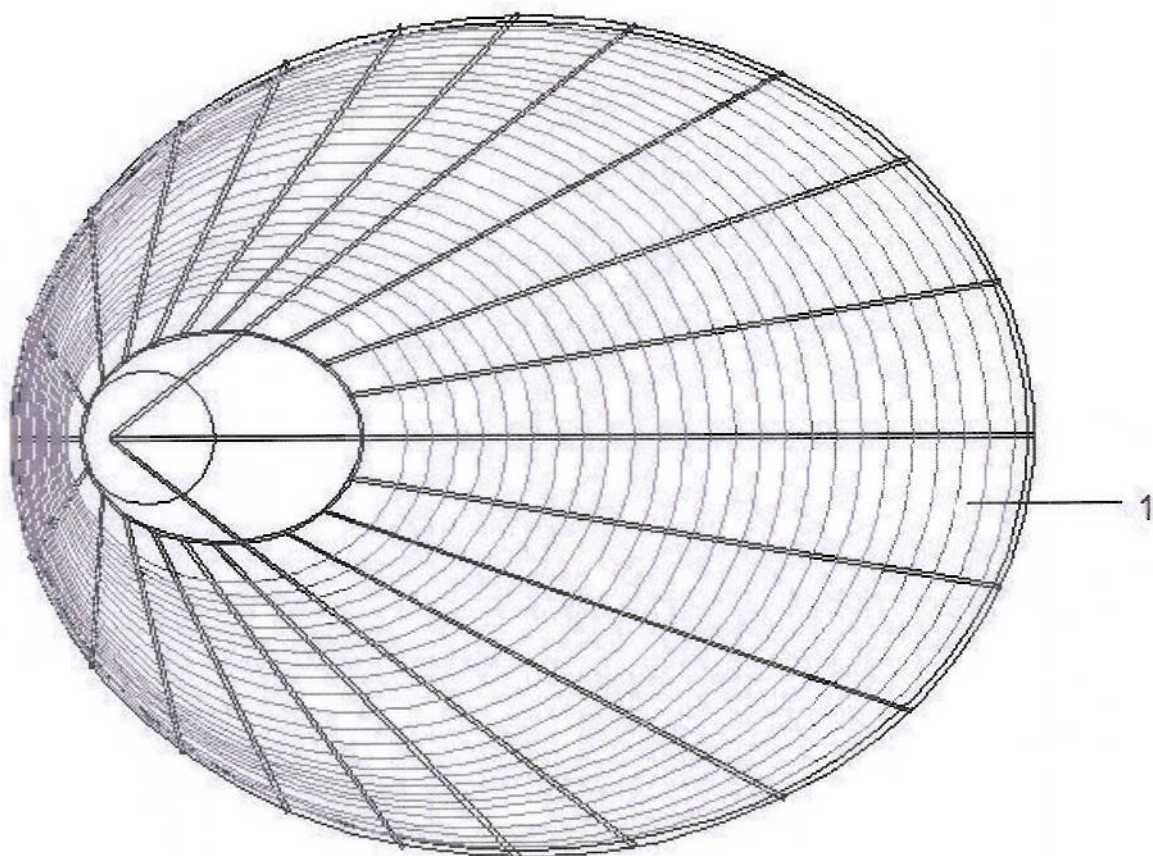


Fig. 1



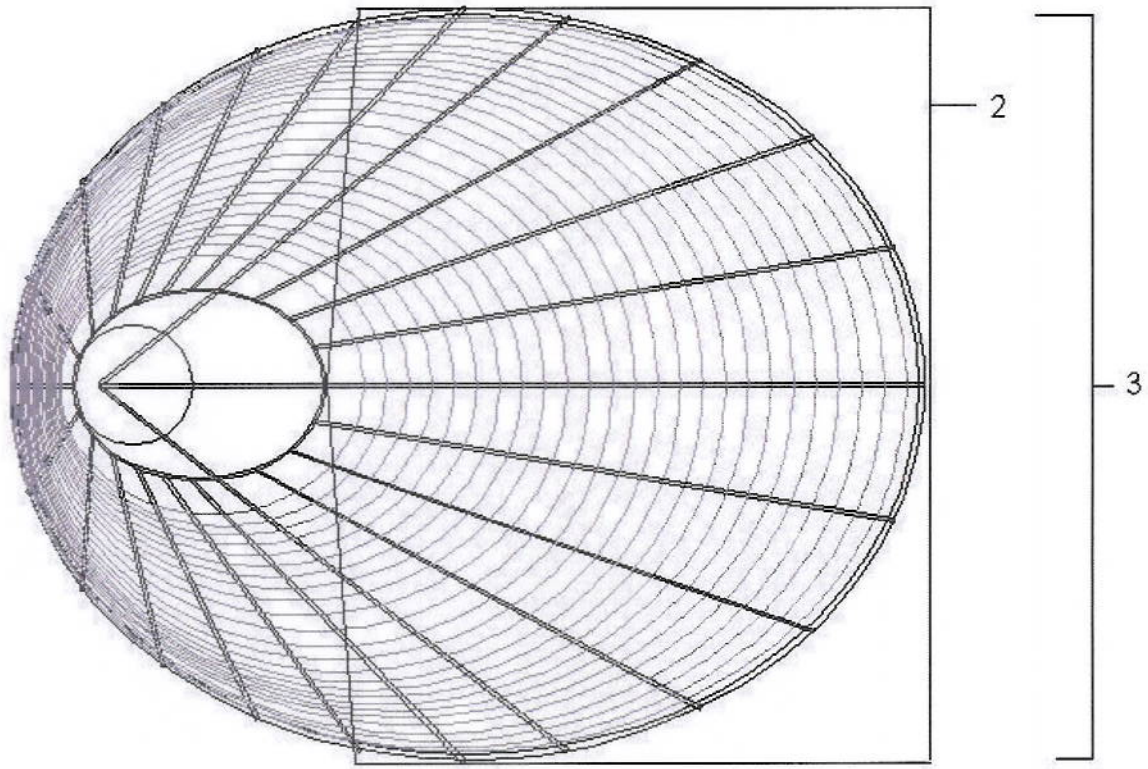


Fig. 2

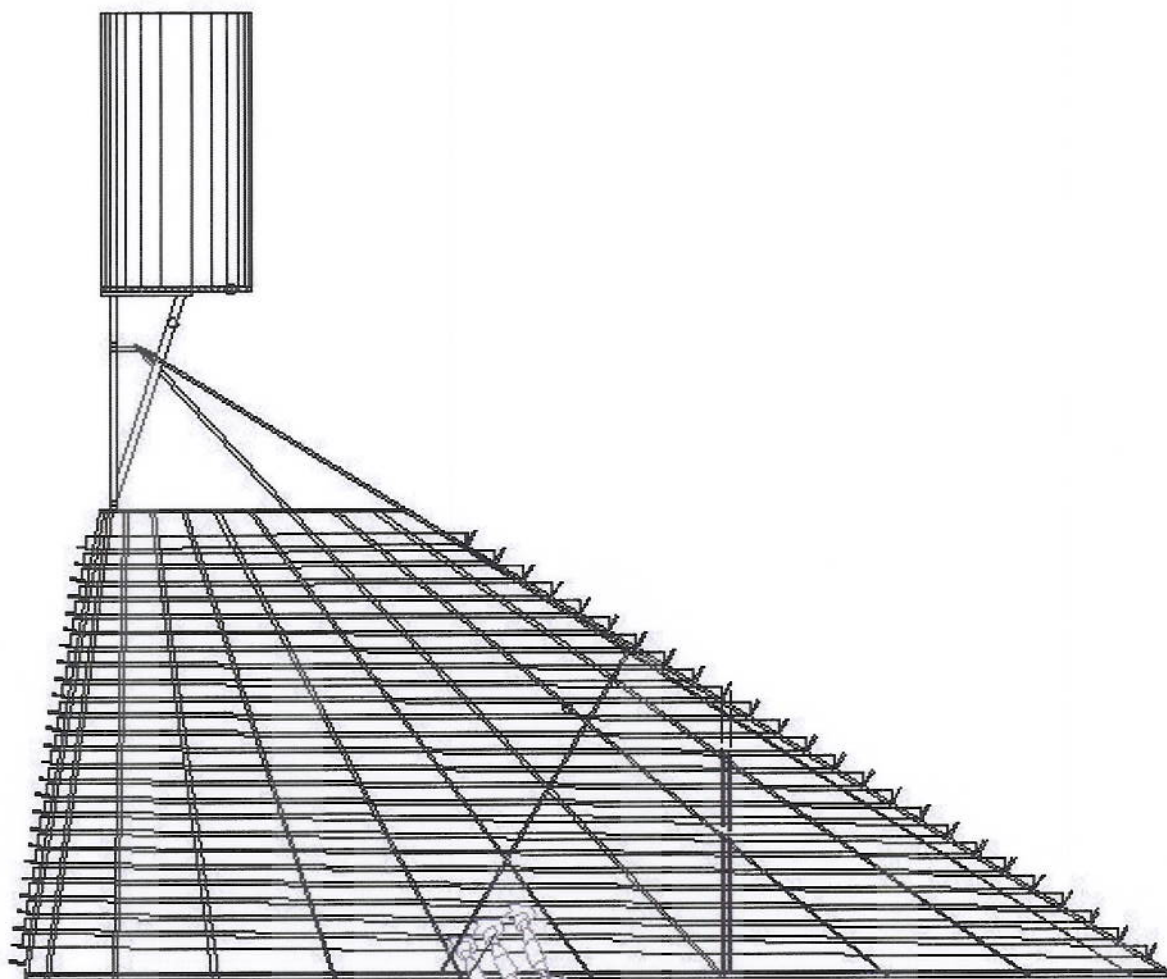


FIG. 3

4

