

MEMORIA DESCRIPTIVA

La presente invención se refiere al suministro de energía eléctrica y térmica para casas y áreas industriales por medio de sistemas energéticos que usan las fuentes de energía renovables.

ANTECEDENTES DE LA INVENCION

En las condiciones de escasez y de aumento permanente en el costo de las fuentes de alimentación de hidrocarburo convencionales, se presta especial atención al uso de la energía así llamada alternativa o renovable.

Son conocidos los sistemas de energía, elaborados por instalaciones de fuentes que trabajan con energía renovables o ecológicamente limpias (viento, sol, etc). Sin embargo, la inestabilidad del flujo de energía en la fuente de energía (cambios en a intensidad de los vientos, variaciones climáticas y estacionales del flujo de la energía luminosa) crea obstáculos en el suministro a los usuarios con energía de calidad. Para mejorar la estabilidad de suministro de energía, son desarrollados los sistemas combinados, en los cuales simultáneamente se utiliza la energía de varias fuentes, por ejemplo, energía eólica y solar.

El sistema de suministro de energía autónoma para casas e industrias es conocido en el arte previo (RU, A, 2249125), el cual utiliza las energías eólica, solar y térmica de la Tierra.

El sistema de suministro de energía autónoma para casas e industrias contiene una instalación de aerogenerador para generar energía eléctrica, conectada a los consumidores de energía eléctrica; y una batería de almacenamiento de energía eléctrica, conectada al sistema del aerogenerador y a los consumidores de energía eléctrica. Para convertir la corriente directa de las baterías de almacenamiento de energía eléctrica en corriente alterna con los parámetros requeridos para los consumidores se usa un inversor, a través del cual la batería de almacenamiento de energía eléctrica está conectada con los consumidores.



El sistema incluye la instalación para la conversión de energía solar a energía térmica y un almacenador de calor, conectados con los consumidores de energía térmica. También es usada una bomba de calor controlada por el sistema del aerogenerador, para proveer a los consumidores de energía térmica. Para controlar el sistema de suministro de energía autónomo se usa un sistema de control automático, conectado a través de los sensores de cargas térmicas y eléctricas con los mecanismos de actuación. La instalación para la conversión de energía solar a térmica contiene una unidad de colectores solares, conectados, por lo menos, con dos intercambiadores de calor a través del portador de calor, uno de los intercambiadores está situado en el almacenamiento de calor, y otro - en el aparato de intercambio de calor, conectado con un sistema de almacenamiento de calor de la Tierra a través del portador de calor. La bomba de calor contiene: un compresor que funciona desde el sistema del aerogenerador; por lo menos, dos evaporadores externos; uno de los cuales es implantado en los aparatos de intercambio de calor, conectado con el sistema de almacenamiento de calor de la Tierra a través del portador de calor, y el otro evaporador externo es implantado a una unidad de recuperación de calor de las aguas residuales; y por lo menos, dos condensadores externos, uno de los cuales es implantado en el aparato de cambio por el calor, conectado con los consumidores de la energía térmica a través del portador de calor.

El sistema descrito utiliza la energía renovable del viento, del sol y del calor de la Tierra, lo que hace posible proveer un suministro prolongado de energía térmica y eléctrica a los consumidores, incluso en ausencia de / o en flujos bajos de energía desde una de las fuentes de energía. El sistema supone el uso no solamente del calor generado en los colectores solares, sino también así llamados, fuentes de calor de "residuos", por ejemplo, por medio de la recuperación de calor de las aguas residuales.

La desventaja principal del sistema indicado es una eficacia insuficiente debido a las pérdidas de energía durante el procedimiento de conversión. Los generadores



usados en los sistemas de los aerogeneradores se caracterizan por su dependencia en los parámetros de salida (voltaje y frecuencia) sobre la velocidad del rotor, y también sobre la velocidad del viento. El funcionamiento de la batería de almacenamiento es de almacenamiento de energía y de estabilización del voltaje.

En este sistema, la corriente eléctrica elaborada por el generador de energía eólica debe ser convertida: al principio la corriente es convertida para obtener los parámetros necesarios para la carga de la batería de almacenamiento. Entonces, una corriente directa desde la batería se convierte (se invierte) para ser suministrada a los consumidores (como la norma requerida: corriente alterna de 220 V 50 Hz). Las pérdidas de energía empeoran los parámetros del sistema, con cada paso de conversión ocurrido. Cuando una batería de almacenamiento eléctrico y térmico ha sido cargada en su totalidad, una energía excesiva y calórica son disipadas simplemente como radiación de calor del generador.

Además, el sistema descrito trabaja con eficacia solamente dentro del rango específico de vientos para el cual fue diseñado. Así, debido a los fuertes vientos la frecuencia de la corriente del generador aumenta excesivamente, dando como resultado el aumento de las pérdidas por conversión de la corriente, y también, debido a los fuertes vientos es posible dañar los sistemas de los aerogeneradores.

OBJETIVO DE LA INVENCION

El objetivo base de la presente invención es crear un sistema de suministro de energía autónoma, que asegure un aumento de su eficacia operacional por medio de la reducción de las pérdidas por conversión de la corriente eléctrica y dentro del rango expandido del viento del sistema del aerogenerador.

El objetivo establecido de la presente invención es solucionar por medio del sistema de suministro de energía autónoma (SEA), que comprende el sistema del aerogenerador para la generación de energía eléctrica conectada con los consumidores de energía eléctrica; la instalación para la conversión de energía solar a térmica, un



almacenador de calor, conectado con la instalación indicada a través del portador de calor para la conversión de energía solar a térmica, la batería de almacenamiento de energía eléctrica y el inversor son conectados con el sistema del aerogenerador y con los consumidores de energía eléctrica, y el sistema de control automático es conectado a través de los sensores de cargas calóricas y eléctricas con los mecanismos de actuación, de acuerdo a la invención, es complementado con un sistema de estabilización para la velocidad del rotor del aerogenerador, que incluye un regulador de red, conectado eléctricamente con el aerogenerador y que incluye una unidad de control para la carga resistiva conectada eléctricamente con el aerogenerador, y un aerogenerador que comprende sensores de corriente de carga resistiva, un sensor de velocidad del rotor del generador, un sincronizador, un conmutador controlable y la carga resistiva, que es un sistema de los termo-calefactores eléctricos (TCE), mientras que la energía disipada en los TCE es también acumulada en el almacenamiento de calor.

Debido a la presencia del sistema de estabilización para la velocidad del rotor, la energía eléctrica generada por un aerogenerador tiene parámetros que permiten su entrega directa a los consumidores. Por eso, se excluye la necesidad de convertir la energía eléctrica para obtener los parámetros de la red de suministro de energía requeridos, lo que da como resultado la disminución de pérdidas.

Debido a la disponibilidad del regulador de red y de la unidad de control de carga resistiva, es asegurado el uso máximo de la generación de la energía por el sistema del aerogenerador, debido a su redistribución de energía entre los consumidores directos y la carga resistiva en el modo de tiempo real.

Ya que la carga resistiva indicada representa un sistema de termo-calefactores eléctricos (TCE), será generada energía térmica durante el funcionamiento del sistema, la cual se acumula en el almacenador de calor y puede ser usada para un suministro de agua caliente o en un sistema de calefacción.



Además, para trabajar con altas velocidades de viento, es conveniente incluir, en el sistema de estabilización para la velocidad del rotor del aerogenerador, un segundo escalón del ajuste, que incluya un dispositivo giratorio de las aspas del aerogenerador para cambiar el ángulo de ataque conectado eléctricamente con el sistema de control automático (SAC) y un sensor de velocidad del viento.

En vientos fuertes dicho dispositivo permitirá reducir las cargas de viento sobre las aspas del rotor y sobre la torre, y también proveerá un monitoreo de la energía máxima entregada por el generador. Esto no solamente prolongará el tiempo de vida del generador en modo óptimo, sino también disminuirá el riesgo de daño.

Cuando el sistema de suministro de energía autónoma funciona en las condiciones del clima caluroso, cuando las caídas principales de energía ocurren en el sistema del enfriamiento, es conveniente usar un refrigerador absorbente (RA), y el calor generado por la carga resistiva del sistema de estabilización para la velocidad del rotor del aerogenerador, es suministrada directamente al generador del RA. Esto contribuye al aumento de eficacia de operación de todos los sistemas del suministro de energía en general.

También es conveniente que el intercambiador de calor de la instalación para la conversión de la energía solar a térmica, sea ubicado en el generador de RA.

BREVE DESCRIPCIÓN DE DIBUJOS

La invención es ilustrada por los siguientes dibujos:

Fig. 1 muestra el diagrama del bloque del sistema de suministro de energía SEA realizado de acuerdo a la invención;

Fig 2 muestra más detalladamente el diagrama del bloque del sistema de estabilización de la velocidad del rotor del aerogenerador como una parte del sistema de suministro de energía;

Fig 3 muestra esquemáticamente un SEA para funcionar en condiciones de clima frío, realizado de acuerdo a la invención;



Fig 4 muestra esquemáticamente un SEA para funcionar en condiciones de clima caluroso, realizado de acuerdo a la invención.

DESCRIPCIÓN DETALLADA DE LA INVENCION

Como se muestra en Fig 1, el sistema de suministro de energía SEA contiene el sistema del aerogenerador 1 y la batería de almacenamiento eléctrico 2 con el inversor 3. SEA tiene un sistema de control automático (SCA) 4, conectado a través de los sensores de cargas térmicas y eléctricas con los mecanismos de actuación. El aerogenerador 1 y la batería de almacenamiento 2 con el inversor 3 son eléctricamente conectados con un regulador de red 5. La carga resistiva 6 es eléctricamente conectada con el aerogenerador 1 a través del regulador de red 5. La carga resistiva 6 es un sistema de termo-calefactores eléctricos (TCEs), aquí el poder, disipado en ellos, depende del funcionamiento del aerogenerador y de los consumidores de energía.

El regulador de red 5 (Fig 2), contiene un sincronizador 7, una unidad de control de carga resistiva 8, un conmutador 9 y correspondientemente, un sensor para de corriente de carga resistiva, y sensores 10,11 del aerogenerador y un cargador 12.

El aerogenerador 1 es equipado con un dispositivo giratorio 13 para las aspas con el fin de cambiar el ángulo de ataque, controlado por SCA 4. Las aspas del dispositivo giratorio 13 pueden ser formadas, por ejemplo, como engranaje cónico.

El conmutador 9 y el sincronizador 7 sirven para la coordinación del trabajo en conjunto del inversor 3 con el aerogenerador 1.

Cuando el sistema de suministro de energía autónoma trabaja en las condiciones de clima frío, la carga resistiva 4 debe estar localizada en el almacenamiento de calor 14 (Fig 3).

Cuando el sistema de suministro de energía autónoma trabaja en las condiciones de clima caluroso, el calor generado por la carga resistiva ajustable del sistema de estabilización para la velocidad del rotor del aerogenerador, debe ser suministrado al generador del refrigerador absorbente. Aquí, la carga resistiva 4 está localizada



directamente en el generador 15 del refrigerador absorbente (Fig 4), es decir el generador 15 del refrigerador absorbente cumple el papel de un almacenador de calor 14. El intercambiador de calor 16 de la instalación para la conversión de energía solar a térmica también está localizado en el generador 15 del refrigerador absorbente. La instalación para la conversión de energía solar a térmica incluye un colector solar 17 conectado con el intercambiador de calor 16 a través del portador de calor, una bomba de circulación 18 y un sensor de temperatura 19 del portador de calor. La bomba 18 y el sensor 19 son eléctricamente conectados con el SCA 4.

Los principales modos de operaciones del sistema de suministro de energía con el sistema de estabilización para la velocidad del rotor del aerogenerador y la redistribución de energía eléctrica (Fig 2), son los siguientes:

1. En ausencia de viento el aerogenerador 1 no funciona, y el suministro de energía de los consumidores se lleva a cabo por la batería de almacenamiento 2, por el inversor 3 y por el conmutador 9 del regulador de red 5.

2. Cuando una velocidad de viento es suficiente las aspas del aerogenerador 1 de una rueda eólica comienzan a girarse. Cuando la velocidad de rotación del eje del aerogenerador 1 excede un valor determinado, se encenderá una carga resistiva 6 que causará el frenado de rotor, y además según la lectura del sensor 20 de velocidad de rotación del rotor del generador, la capacidad de carga resistiva 6 debe ser corregida en uno u otro lado. Tal como se muestra a continuación:

$$P_G = P_{AL}$$

donde:

P_G – la energía de salida del generador

P_{AL} – la energía de salida de la carga resistiva.

Tan pronto como la energía del generador P_G excede la capacidad de consumo P_{PL} , un conmutador 9 va a funcionar, los consumidores serán desconectados del inversor 3 y conectados a la línea del generador (estas operaciones son sincronizadas



por el sincronizador 7). En este caso la energía en la carga resistiva 6 decrecerá a un valor igual a la capacidad de los consumidores:

$$P_G = P_{PL} + P_{AL}$$

o

$$P_{AL} = P_G - P_{PL}$$

En el caso, cuando la potencia del viento excede los valores determinados, para prevenir la subida incontrolada de velocidad del rotor y de la capacidad del aerogenerador 1, el SCA 4 mediante el uso del mecanismo 13 gira las aspas de la rueda eólica cambiando el ángulo de ataque; por esto las cargas de viento en las aspas del rotor y en la torre del aerogenerador 1 son reducidas. Como las aspas pueden ser giradas, incluso en un vendaval las cargas en ellas se encontrarán en los límites permisibles, garantizando la velocidad de rotación controlada. De esta forma, se logra un funcionamiento del aerogenerador en un modo óptimo y, conformemente, la fiabilidad y larga vida del sistema.

3. Al descender la velocidad del viento y al reducir la energía entregada por el aerogenerador 1 hasta un valor P_{PL} , se conecta un suministro de almacenamiento 2.

De este modo, a continuación de lo antes descrito, en el rango operacional de las cargas de viento y junto al modo estabilizado del funcionamiento de la instalación, no es necesaria la conversión de la corriente eléctrica desde el generador, conformemente, las pérdidas relacionadas con tal conversión son ausentes. La energía eléctrica se entrega directamente al consumidor, y sus parámetros corresponden a los parámetros de la red corriente.

La energía térmica generada por la carga resistiva 6 durante el funcionamiento del sistema de estabilización, se acumulará en el almacenamiento de calor 14 y además suministrará a los consumidores de la energía térmica. Este calor puede ser usado para la calefacción local o para el sistema de suministro de agua caliente.



El sistema descrito ha aumentado la eficacia de la utilización de energía eléctrica generada por el sistema del aerogenerador en comparación con los diseños actualmente conocidos, porque la energía requerida para estabilizar la velocidad del rotor no se pierde, como esto ocurre durante el funcionamiento de los estabilizadores mecánicos o electromagnéticos, pero es usado para la generación de energía de calor útil.

En caso de que el sistema de suministro de energía sea destinado para el funcionamiento en condiciones de clima caluroso, en el primer plano es un requerimiento de "frío" para proveer el funcionamiento de los sistemas de acondicionamiento del aire. En este caso, en vez de un almacenamiento de calor 14 se utiliza el generador del refrigerador absorbente 15. Así, ambas energías térmicas, desde la carga resistiva 6 del sistema de estabilización, y del colector solar 17 son entregadas hacia el generador ACM a través del intercambiador de calor 16, asegurando el normal funcionamiento del ACM incluso con viento relativamente débil.

De este modo, el sistema de suministro de energía autónomo reivindicado funciona de manera segura en la banda relativamente amplia de vientos, y el uso del sistema de estabilización para la velocidad del rotor permite la máxima utilización eficaz de la energía del aerogenerador y asegura el funcionamiento fiable sin accidente del sistema entero.

APLICACIÓN INDUSTRIAL

El sistema reivindicado puede ser usado tanto en condiciones de clima frío como en condiciones de clima caluroso. El sistema puede ser fabricado sobre la base de las partes de los componentes y los materiales existentes en la industria.



REIVINDICACIONES

1. Un sistema de suministro de energía autónoma, el cual comprende:

una instalación de aerogenerador para la generación de energía eléctrica conectada a los consumidores de energía eléctrica;

una instalación para la conversión de energía solar a térmica; un almacenador de calor conectado con la instalación de conversión a través de un portador de calor para convertir energía solar en energía térmica;

una batería de almacenamiento de energía eléctrica y un inversor, conectados con el sistema del aerogenerador y con los consumidores de energía eléctrica; y

un sistema de control automático del sistema de suministro de energía autónoma, conectado con unos mecanismos de actuación a través de los sensores de cargas térmicas y eléctricas;

sistema CARACTERIZADO porque el suministro de energía autónoma es complementado con un sistema de estabilización para la velocidad del rotor del aerogenerador, que comprende:

un regulador de red eléctricamente conectado con el aerogenerador e incluso la unidad de control de la carga resistiva y conectada eléctricamente con el último; y

sensores de carga corriente y de carga resistiva del aerogenerador, un sensor de velocidad del rotor del generador, un sincronizador, un conmutador controlable y la carga resistiva, que es un sistema de termo-calefactores eléctricos, en donde la energía disipada en los termo-calefactores eléctricos es acumulada en el almacenador de calor.

2. El sistema de suministro de la energía autónoma, de acuerdo a la reivindicación 1, CARACTERIZADO porque comprende un dispositivo giratorio para girar las aspas del aerogenerador y así cambiar el ángulo de ataque, el cuál está



eléctricamente conectado con el sistema de control automático y el sensor de velocidad del viento.

3. El sistema de suministro de la energía autónoma, de acuerdo a la reivindicación 2, CARACTERIZADO porque además comprende un refrigerador absorbente eléctricamente conectado con el sistema del aerogenerador, en donde el calor generado por la carga resistiva ajustable del sistema de estabilización para la velocidad del rotor del aerogenerador, es suministrado al generador del refrigerador absorbente.
4. El sistema de suministro de la energía autónoma, de acuerdo a la reivindicación 3, CARACTERIZADO porque el intercambiador de calor de la instalación para la conversión de energía solar a térmica está ubicado en el generador del refrigerador absorbente.


pp. ALEXANDER ALEXEYEVICH y VICTOR TSAREV

Santiago, Chile, Agosto de 2009.



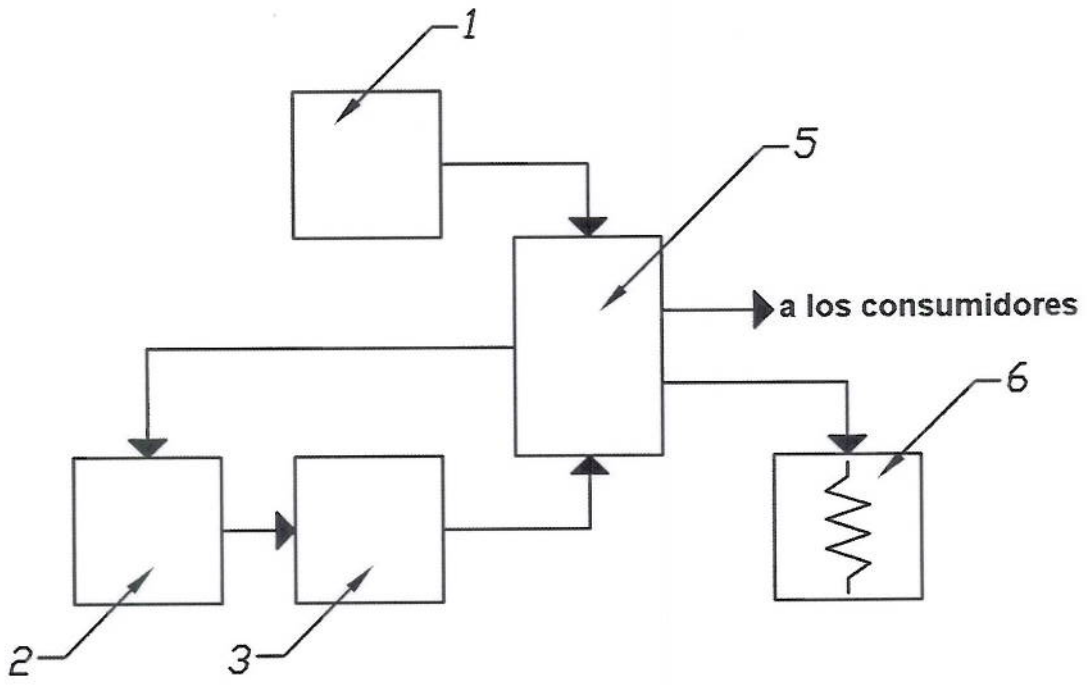


Fig. 1



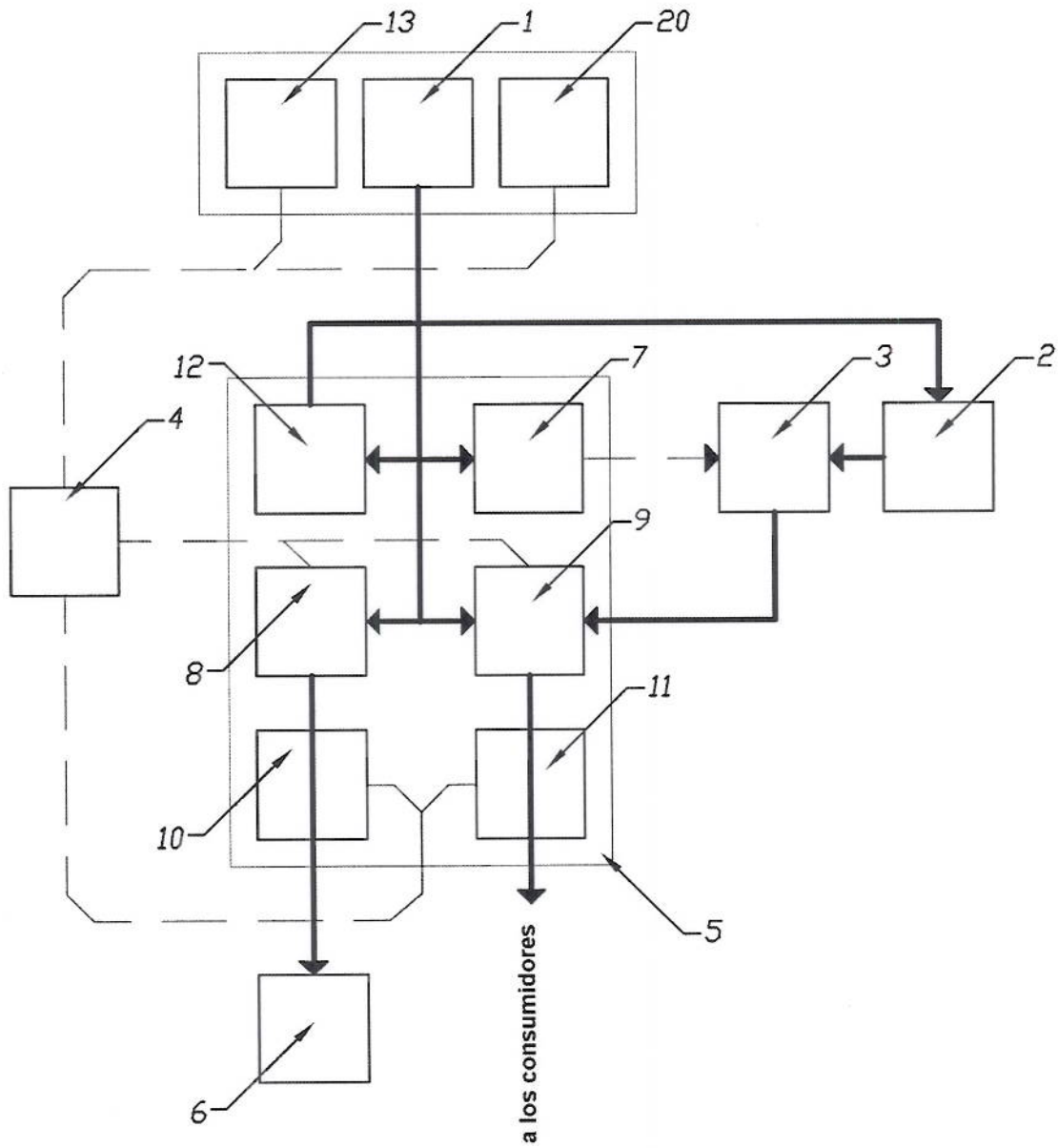


Fig. 2



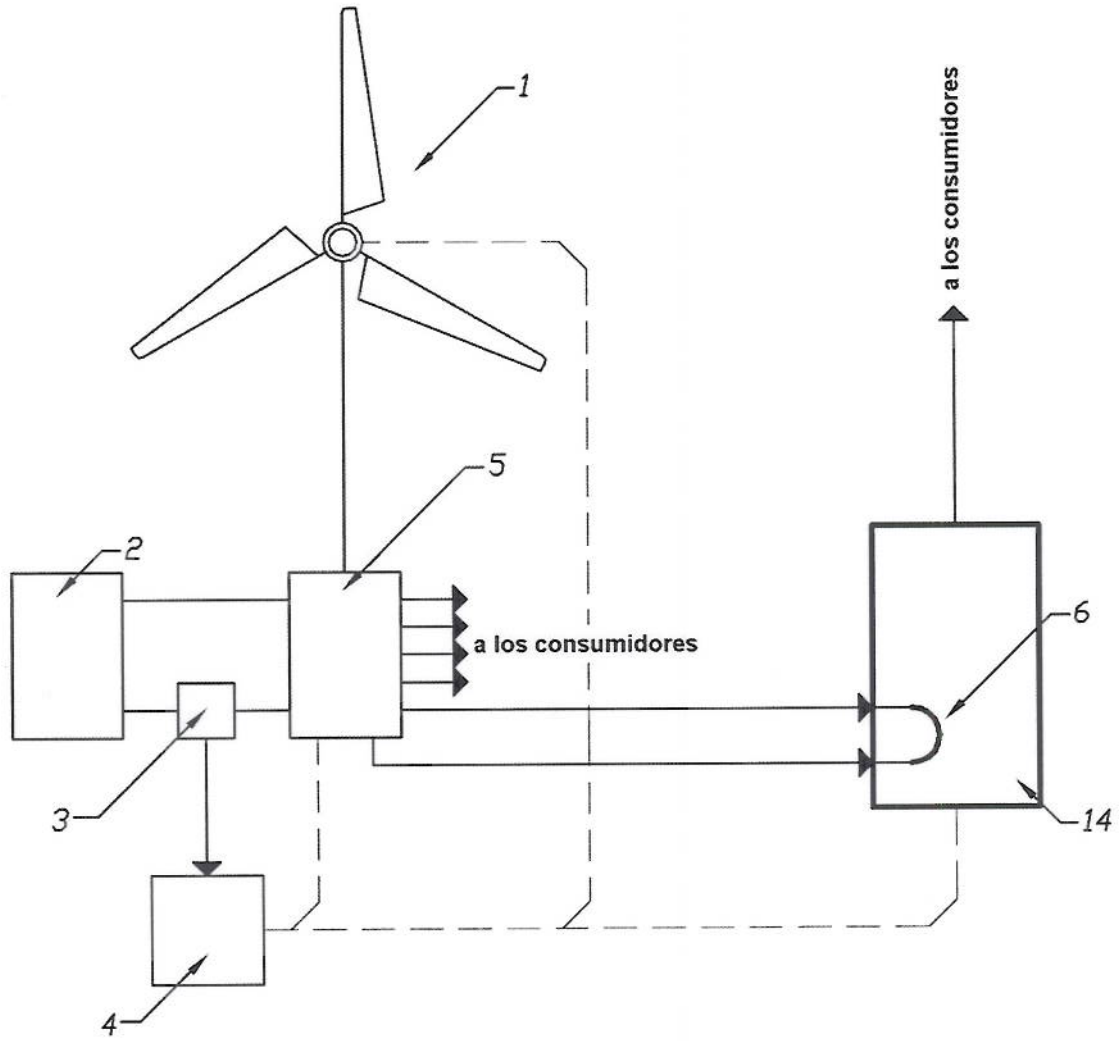


Fig. 3



4 / 4

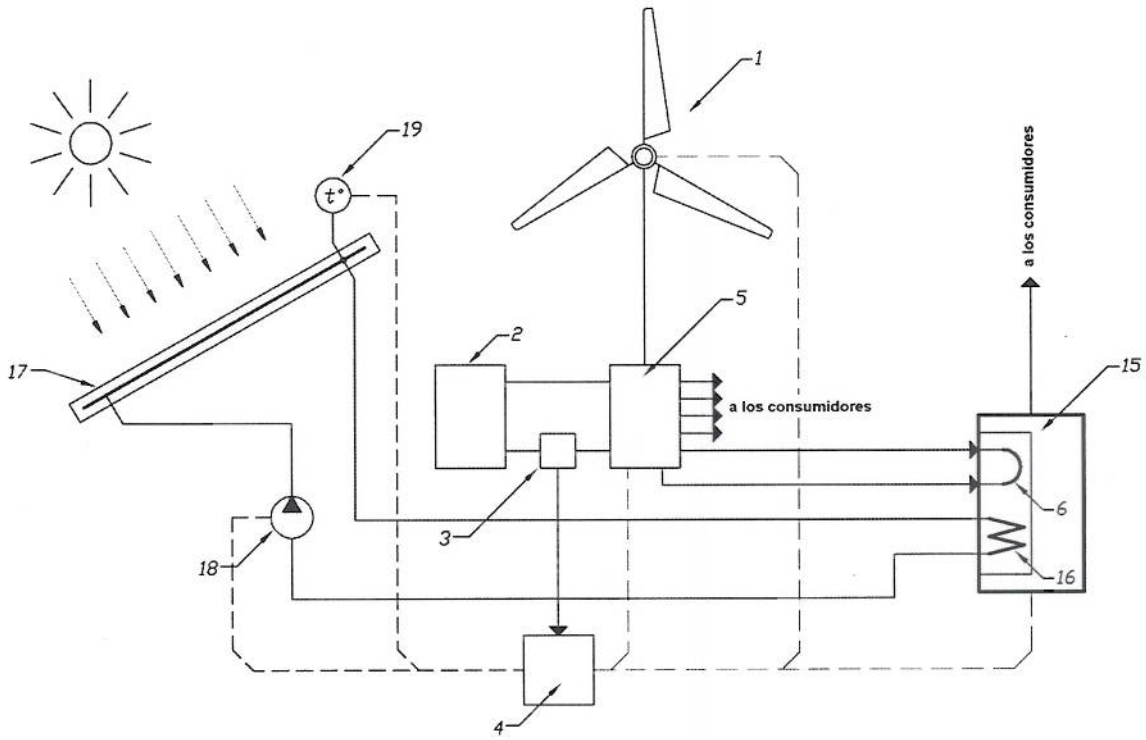


Fig. 4