

BOLETIN
"Tecnologías de dominio público"

Número

1



Junio 2009

El presente BOLETIN "Tecnologías de Dominio Público", cuenta con el respaldo de la Organización Mundial de la Propiedad Intelectual (OMPI).



PRESENTACIÓN

Los derechos de propiedad industrial otorgan un importante beneficio a la sociedad. Es a través de ellos, que la información y el conocimiento ligados a las innovaciones pasan a formar parte del acervo social.

Es así como la abundante información de patentes disponible en el Instituto Nacional de Propiedad Industrial, INAPI, y en las agencias internacionales de Propiedad Industrial, permite conocer las últimas tecnologías en las distintas áreas del conocimiento y, a la vez, evaluar la posibilidad de transferencia tecnológica.

Considerando que uno de los principales objetivos de INAPI es impulsar la innovación como pieza clave para el desarrollo económico en nuestro país, es que ponemos a su disposición nuestro primer boletín *“Tecnologías de dominio público”*.

Este primer boletín tiene como objetivo que usted se acerque y familiarice con conocimientos que se encuentran disponibles en documentos de patentes que son de dominio público.

“Tecnologías de dominio público”, tendrá un carácter didáctico, en el cual usted podrá conocer el lenguaje y las clasificaciones internacionales, entre otros aspectos, lo que le proporcionará herramientas básicas para la comprensión de los documentos de patentes como fuentes de información tecnológica.

El boletín *“Tecnologías de dominio público”*, tendrá una periodicidad trimestral, alineando sus temáticas con los clúster nacionales de alto potencial, de acuerdo al Plan de Acción 2008-2010, del Comité de Ministros para la Innovación, del Gobierno de Chile.

CRISTOBAL ACEVEDO FERRER
DIRECTOR NACIONAL
INSTITUTO NACIONAL DE PROPIEDAD INDUSTRIAL

INDICE

I. ESTRUCTURA DEL BOLETÍN	5
CAPITULO 1. PROPIEDAD INDUSTRIAL UNA HERRAMIENTA PARA LA INNOVACIÓN ..	6
1.1. Fuentes de información.	6
1.2. Patentes de dominio público	7
CAPITULO 2. TECNOLOGÍAS DE DOMINIO PÚBLICO	8
2.1. Máquina mezcladora de abonos y desinfectadora de semillas.	8
2.2. Método para el mejoramiento del embalaje de productos en una línea de producción.	9
2.3. Dispositivo mejorado para la protección de plantas del daño de insectos.	10
2.4. Trampa para insectos voladores especialmente para vespula vspp ("chaqueta amarilla") de fácil fabricación y bajo costo.	11
CAPITULO 3. LISTADO DE PATENTES DE DOMINIO PÚBLICO, PERIODO ENERO - MARZO 2009	12
3.1. Listado de patentes de dominio público por estado de la técnica.	14

I. ESTRUCTURA DEL BOLETÍN

“Tecnologías de dominio público”, presenta los siguientes apartados, a saber:

CAPITULO 1. PROPIEDAD INDUSTRIAL UNA HERRAMIENTA PARA LA INNOVACIÓN, espacio en el cual podrá interiorizarse de los conceptos y ámbitos que abarca la propiedad industrial.

CAPITULO 2. TECNOLOGÍAS DE DOMINIO PÚBLICO, ejemplos de tecnologías registradas en Chile, que pueden ser de utilidad. Por medio de links se indicará donde encontrar la fuente original de información y las tecnologías relacionadas.

CAPÍTULO 3. LISTADO DE PATENTES DE DOMINIO PÚBLICO, correspondiente a patentes que han caducado durante del período Enero - Marzo de 2009.

CAPITULO 1. PROPIEDAD INDUSTRIAL UNA HERRAMIENTA PARA LA INNOVACIÓN

1.1. Fuentes de información.

Una patente es un derecho exclusivo concedido por el Estado a una invención, que otorga a su titular privilegios exclusivos para su uso y comercialización, dentro del territorio en el cual fue otorgado.

A cambio de este derecho exclusivo, el solicitante tiene la obligación de divulgar la invención al público mediante la presentación de una solicitud de patente que contenga una descripción detallada, precisa y completa de la invención.

La información sobre patentes se divulga a escala mundial, por lo cual, cualquier persona, empresa o institución puede utilizar la información contenida en la patente, en cualquier lugar del mundo. Utilizar la información no significa producir y/o comercializar el producto resultante de la invención.

Cuando se decide innovar o buscar una solución tecnológica, las fuentes de información a las que normalmente se recurre son los contactos, vale decir, profesionales técnicos, científicos, ingenieros, empresarios, profesionales en la temática a analizar, la literatura profesional y científica, la participación tanto en congresos como misiones tecnológicas, entre otras.

Las patentes constituyen una amplia fuente de información que abarca todos los ámbitos de la tecnología. Sin embargo, éstas no son usadas frecuentemente como fuente de información tecnológica.

En este sentido, las patentes ofrecen una poderosa fuente de información tecnológica, la cual puede servir para:

- a. Explotar la tecnología de las solicitudes de patente que no han sido concedidas, así como de aquellas que no son válidas en el país o han perdido su vigencia.
- b. Extraer, analizar y examinar las tendencias tecnológicas en determinados sectores de la economía mundial.

- c. Conocer la orientación futura de la competencia.
- d. Evitar la duplicidad de esfuerzos en investigación y desarrollo.
- e. Determinar la patentabilidad de las invenciones y estimar su valor comercial.
- f. Evitar la infracción de las patentes de otros inventores.

1.2. Patentes de dominio público

Cuando el período de vigencia de una patente ha caducado, la tecnología de productos, procesos o métodos, y maquinarias, equipos o dispositivos, puede ser utilizada por cualquier persona, empresa o institución, siendo conocida como **patente de dominio público**.

Por esta razón, para empresas Pyme y/o científicos, detectar tecnología de dominio público puede ser de gran utilidad, ya que puede servir de estímulo para un nuevo desarrollo, o para incorporar la o las tecnologías identificadas a sus propios procesos, sin costos asociados.

CAPITULO 2. TECNOLOGÍAS DE DOMINIO PÚBLICO

2.1. Máquina mezcladora de abonos y desinfectadora de semillas.

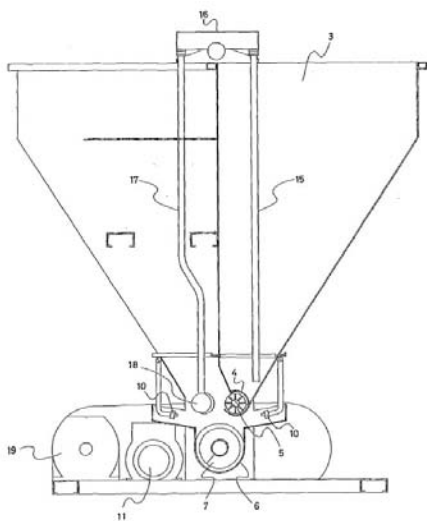
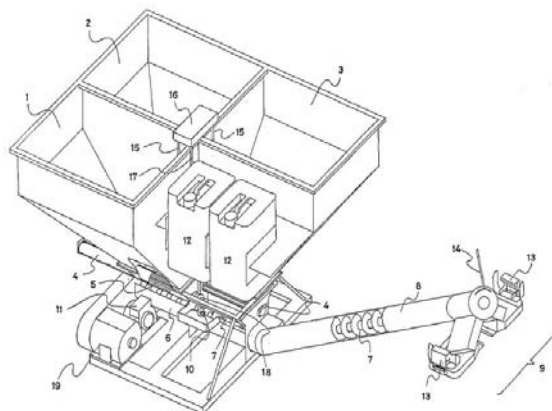
INVENTORES		N° DE REGISTRO	FECHA VENCIMIENTO DEL DERECHO
Castillo Hoefer Germán Ernesto	Guzmán Castro Rodrigo Augusto	38538	08 de Agosto del Año 2006

RESUMEN

Máquina mezcladora de abonos y desinfectadora de semillas de procesamiento continuo y dosificación y mezcla automáticas, permite en forma continua mezclar abonos y desinfectar semillas, obteniendo los siguientes beneficios: una mezcla más homogénea, una desinfección más pareja y una disminución de costos en el uso de energía.

CLASIFICACIÓN INTERNACIONAL (CIP)

A01C1/08	Inmunización de semillas
A01C15/18	Con cadenas sin fin
B01F5/26	Mezcladores para partículas que caen, dotados de medios de puesta en movimiento, p. ej. Agitadores, para aumentar la eficacia de la operación de mezcla.



ACTIVIDADES ECONÓMICAS RELACIONADAS

- Metalmecánica
- Agricultura

DOCUMENTOS DE TECNOLOGÍAS RELACIONADAS CON ESTA PATENTE DE INVENCION

ES2309049	Para ver documento haga clic aquí
FR2724088	Para ver documento haga clic aquí
FR2750619	Para ver documento haga clic aquí

Para más detalles de esta tecnología, www.inapi.cl

2.2. Método para el mejoramiento del embalaje de productos en una línea de producción.

INVENTORES		N° DE REGISTRO	FECHA VENCIMIENTO DEL DERECHO
Kevin J. Bolejack	Frederick Forgnone	38458	30 de Septiembre 2007

RESUMEN

Método para el mejoramiento del embalaje de productos en una línea de producción, en especial agrícolas, retardando la maduración y evitando su deterioro.

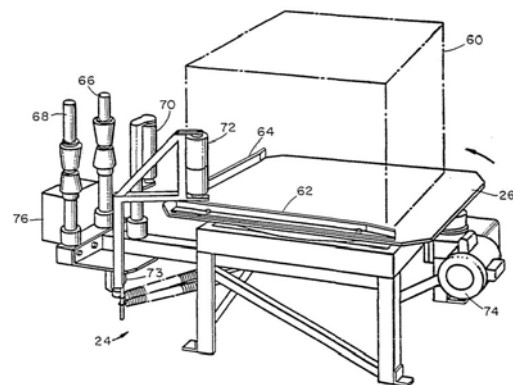
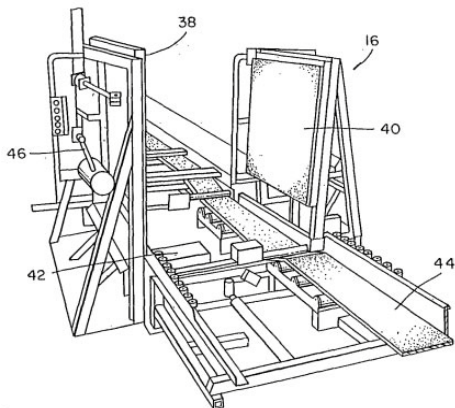
El equipo permite sellar pallets con productos agrícolas frescos dentro de bolsas plásticas, que en su interior contienen una atmósfera gaseosa modificada. Los beneficios obtenidos son: ahorro de tiempos en el proceso de embalaje, retardo de maduración de la fruta, y disminución de su deterioro.

CLASIFICACIÓN INTERNACIONAL

- A01F25/04 Montones, almiares o similares
- A01F25/08 Sistemas de aireamiento
- A01F25/18 Dispositivos de carga o de distribución

ACTIVIDADES ECONÓMICAS RELACIONADAS

- Envases y Embalaje
- Agroindustria



DOCUMENTOS DE TECNOLOGÍAS RELACIONADAS CON ESTA PATENTE DE INVENCION

Registro N° 26416
Registro N° 24252
Solicitud N° 391-1983

Tanto la información de las solicitudes como los registros los puede encontrar en www.inapi.cl

2.3. Dispositivo mejorado para la protección de plantas del daño de insectos.

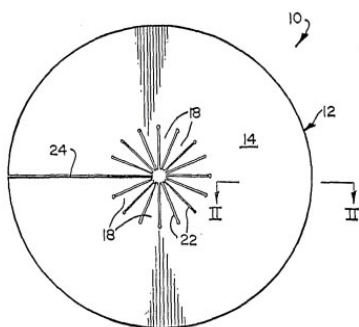
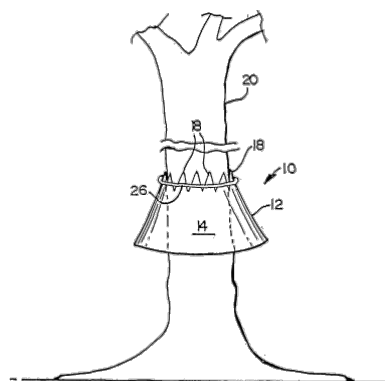
INVENTOR	N° DE REGISTRO	FECHA VENCIMIENTO DEL DERECHO
Scott Graham Patrick	38147	25 de Marzo 2007

RESUMEN

Dispositivo mejorado para la protección de plantas del daño de insectos, con un lado superior impermeable al agua y el inferior con pesticida y una pluralidad de medios de agarre. Este protector para plantas o árboles frutales en particular los citrus, permite eliminar los insectos rampantes dañinos.

CLASIFICACIÓN INTERNACIONAL

- A01G7/06** Tratamiento de los árboles o de las plantas durante su crecimiento, por ejemplo, para prevenir la descomposición de la madera, para colorear las flores, la madera, para prolongar la vida de las plantas.
- A01M1/00** Sistemas fijos para la captura o la destrucción de insectos.
- A01M1/10** Trampas.
- A01M1/14** Captura por medio de superficies adhesivas.
- A01M3/00** Aparatos manuales, que no sean pulverizadores, para la captura o destrucción de los insectos, p. ej. redes para mariposas.
- A01M3/04** De superficies adhesivas.



DOCUMENTOS DE TECNOLOGÍAS RELACIONADAS CON ESTA PATENTE DE INVENCION

Registro N° 37.032
Registro N° 36.620
Registro N° 36.412

Tanto la información de las solicitudes como los registros los puede encontrar en www.inapi.cl

LITERATURA

- Modern Fruit Science. 1988; Norman F. Childers; Horticultural Publications. (US)
- Fruticultura. 1987; Dr. D. Tamaro. Ediciones Gili. (MX)

2.4. Trampa para insectos voladores especialmente para vespula vspp (“chaqueta amarilla”) de fácil fabricación y bajo costo.

INVENTOR	N° DE REGISTRO	FECHA VENCIMIENTO DEL DERECHO
Vicente Álamos Zañartu	26	4 de Junio 2003

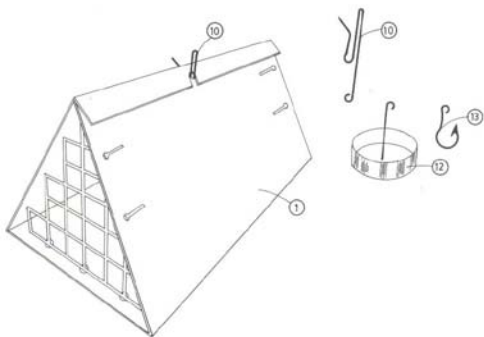
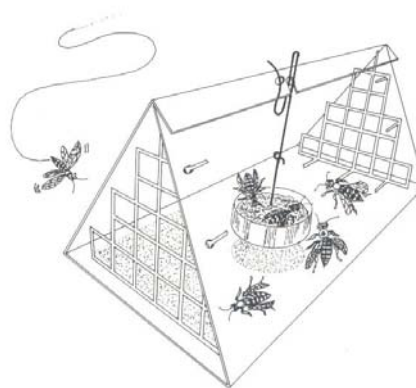
RESUMEN

Trampa en forma de prisma para insectos voladores especialmente para vespula vspp (“chaqueta amarilla”) de fácil fabricación y bajo costo.

Este dispositivo tiene la finalidad de atrapar y exterminar insectos voladores como la vespula vspp, conocida popularmente como “chaqueta amarilla”, consiste en un prisma con un costado abatible, en que su interior se cuelga un cebo con o sin insecticida y /o atrayente -de tipo proteico- el cual puede ser fácilmente renovable, al igual que una lámina pegajosa recambiable para atrapar físicamente los insectos.

CLASIFICACIÓN INTERNACIONAL

- A01M1/00 Sistemas fijos para la captura o la destrucción de insectos
- A01M3/00 Aparatos manuales, que no sean pulverizadores, para la captura o destrucción de los insectos, p. ej. Redes para mariposas
- A01M5/00 Captura de insectos en el campo, jardines o bosques por medio de sistemas móviles



ACTIVIDADES ECONÓMICAS RELACIONADAS

- Agricultura
- Sanitario

DOCUMENTOS DE TECNOLOGÍAS RELACIONADAS CON EL MODELO DE UTILIDAD

Solicitud N° 3208-2007
Solicitud N° 3242-2007
Solicitud N° 3271-2007
Registro N° 36.412

Para más detalles de esta tecnología y relacionadas visite www.inapi.cl

CAPITULO 3. LISTADO DE PATENTES DE DOMINIO PÚBLICO, PERIODO ENERO - MARZO 2009

La presente información tiene como propósito dar a conocer la tecnología de productos, procesos o métodos y maquinaria, equipos o dispositivos; contenida en aquellas patentes cuyo período de vigencia ha caducado y que, por tanto, son de dominio público y puede ser usada libremente sin que medie pago alguno.

La información ha sido ordenada conforme a la Clasificación Internacional de Patentes (CIP), la cual divide el conocimiento tecnológico en ocho grandes campos, denominadas secciones que se designan mediante letra mayúscula desde la letra A a la H, secciones que a su vez se encuentran subdivididas en Clase, Subclase, Grupo y Subgrupo, avanzando de lo general a lo particular.

Dicha clasificación de orden jerárquico, según lo indica la Oficina Mundial de la Propiedad Intelectual (OMPI), comprende en la actualidad aproximadamente 70.000 subdivisiones.

La información que contiene esta entrega corresponde a veintiocho patentes, cuyo período de vigencia caduco entre Enero-Marzo del presente año.

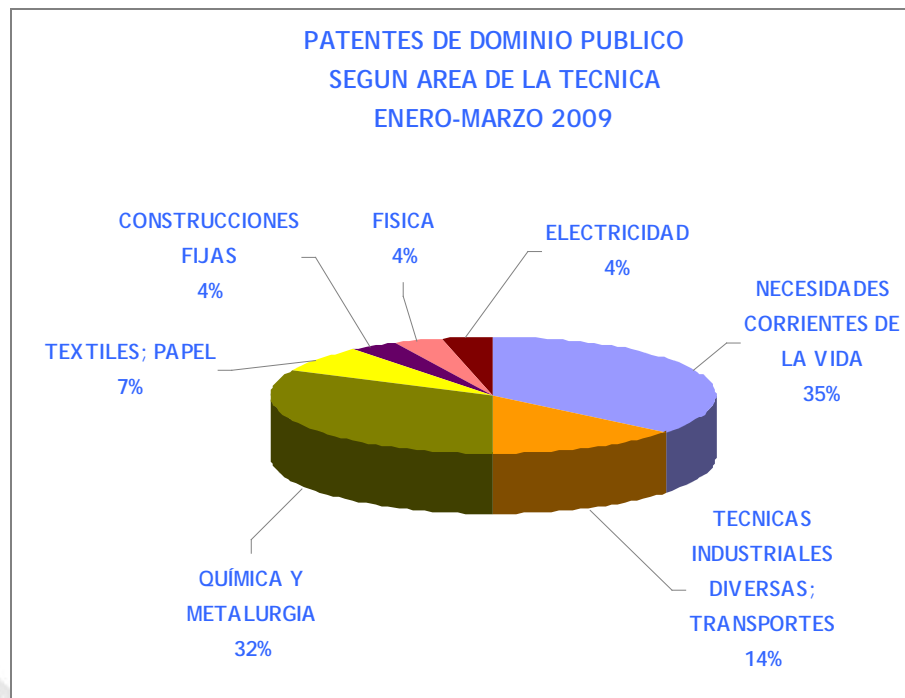


Gráfico N°1: Distribución según área de la técnica de Patentes de dominio público Enero - Marzo 2009. Elaboración INAPI

Tal como se puede observar en el Gráfico N°1, la mayor parte de las patentes de dominio de público que emerge durante este primer trimestre se concentra principalmente en tres áreas de la técnica: NECESIDADES CORRIENTES DE LA VIDA(35%), QUÍMICA Y METALURGIA(32%), y TECNICAS INDUSTRIALES DIVERSAS (14%). En contraste, las otras áreas de la técnica reúnen un escaso número de patentes y una de ellas - MECÁNICA; ILUMINACIÓN; CALEFACCIÓN; ARMAMENTO; VOLADURA - no registra patente alguna.

Importa destacar que las patentes de dominio público no sólo se encuentran concentradas en pocos campos de la técnica a nivel global o general, como es el caso de las Secciones, sino se constata también que al interior de dichos campos tiende a reproducirse un importante grado de concentración. De hecho, basta indicar que en NECESIDADES CORRIENTES DE LA VIDA, el 40% de las patentes de dominio público corresponden a una sola clase: AO1: AGRICULTURA; SILVICULTURA; CRIA; CAZA; CAPTURA; PESCA.

En la página siguiente, se presenta el listado de patentes de dominio público que han caducado su vigencia entre Enero y Marzo del año 2009, por área de la técnica, a nivel de subclase, conforme a la Clasificación Internacional de Patentes.

Lo invitamos de igual forma, a acceder al catálogo de patentes de dominio público de los años 1990 al 2008, presionando [aquí](#).

3.1. Listado de patentes de dominio público por estado de la técnica.

Periodo Enero - Marzo 2009

SECCION A - NECESIDADES CORRIENTES DE LA VIDA			
A01	AGRICULTURA; SILVICULTURA; CRIA; CAZA; CAPTURA; PESCA		
A01G	HORTICULTURA; CULTIVO DE LEGUMBRES, FLORES, ARROZ, FRUTOS, VID, LUPULO O ALGAS; SILVICULTURA; RIEGO		
	Nº REGISTRO	Nº SOLICITUD	TITULO
	38788	198900502	COMPOSICION FUNGICIDA PROFILACTICA MEJORADA, PARA EL TRATAMIENTO DE LA MADERA Y/O PARA PROTECCION A UN PLAZO RELATIVAMENTE LARGO DE LA MADERA, QUE COMPRENDE UN FUNGICIDA PRIMARIO Y UN FUNGICIDA SECUNDARIO, JUNTO CON UN SISTEMA DE DISOLVENTE/AGENTE DE ACTIVIDAD SUPERFICIAL.
A01H	NOVEDADES VEGETALES O PROCEDIMIENTOS PARA SU OBTENCION; REPRODUCCION DE PLANTAS POR TECNICAS DE CULTIVO DE TEJIDOS		
	Nº REGISTRO	Nº SOLICITUD	TITULO
	38793	199100290	METODO PARA PROTEGER O EVITAR DAÑOS EN CULTIVOS POR APLICACION DE UNA COMBINACION DE INSECTICIDAS Y HERBICIDAS, INCORPORANDO UN GEN RESISTENTE EN EL GENOMA DEL CULTIVO.
A01K	CRIA; AVICULTURA, PISCICULTURA, APICULTURA; PESCA; OBTENCION DE ANIMALES, NO PREVISTA EN OTRO LUGAR; NUEVAS RAZAS DE ANIMALES		
	Nº REGISTRO	Nº SOLICITUD	TITULO
	153	199900161	UN ELEMENTO DE SOPORTE PARA LA CONFIGURACION Y CONSTRUCCION DE BALSAS JAULAS PARA LA CRIANZA DE ANIMALES MARINOS, CONSTRUIDO PREFERENTEMENTE EN METAL, CONFORMADO POR UNA PLETINA CURVA PARA LA UNION DE TUBOS DE FLOTACION Y UN PILAR Y TUBO GUIA PARA UNA BARANDA.
A01N	CONSERVACION DE CUERPOS HUMANOS O ANIMALES O DE VEGETALES, O DE PARTES DE ELLOS; BIOCIDAS, p. ej. EN TANTO QUE SEAN DESINFECTANTES, PESTICIDAS, HERBICIDAS; PRODUCTOS QUE ATRAEN O REPELEN A LOS ANIMALES PERJUDICIALES; REGULADORES DEL CRECIMIENTO DE LOS VEGETALES		
	Nº REGISTRO	Nº SOLICITUD	TITULO
	38796	199001102	COMPOSICION FITOSANITARIA ARTROPODICA SINERGICA DE LOS PLAGUICIDAS 5-AMINO-3-CIANO-1-(2,6-DICLORO-4-TRIFLUOROMETIL-FENIL)-4-TRIFLUOROMETILSULFINILPIRAZOL Y TIODICARB EN LA RELACION PONDERAL 1:30 A 13:1, PREFERIBLEMENTE 1:10 A 2:1, UTILPARA LA REPRESION DE PLAGAS DE ARTROPODOS EN AGRICULTURA Y SILVICULTURA Y PROTECCION DE PRODUCTOS ALMACENADOS.

A23	ALIMENTOS O PRODUCTOS ALIMENTICIOS; SU TRATAMIENTO, NO CUBIERTO POR OTRAS CLASES		
A23B	CONSERVACIÓN, P.EJ. MEDIANTE ENLATADO, DE CARNE, PESCADO, HUEVOS, FRUTAS, VERDURAS, SEMILLAS COMESTIBLES; MADURACIÓN QUÍMICA DE FRUTAS Y VERDURAS; PRODUCTOS CONSERVADOS, MADURADOS O ENLATADOS		
	Nº REGISTRO	Nº SOLICITUD	TITULO
	38780	198600036	PROCEDIMIENTO MEJORADO PARA LA PREPARACION DE UN ALIMENTOREBOZADO Y CONGELADO.
A23C	PRODUCTOS LÁCTEOS, p. ej. LECHE, MANTEQUILLA, QUESO; SUCEDÁNEOS DE LA LECHE O DEL QUESO; SU FABRICACIÓN		
	Nº REGISTRO	Nº SOLICITUD	TITULO
	38792	199100264	PROCEDIMIENTO MEJORADO PARA SEPARAR LÍPIDOS DESDE LIQUIDOSACUOSOS QUE LOS CONTIENEN SIN LA ETAPA DE SECADO Y CON ALTORENDIMIENTO
A23L	ALIMENTOS, PRODUCTOS ALIMENTICIOS O BEBIDAS NO ALCOHÓLICAS NO CUBIERTOS POR LAS SUBCLASES A21D o A23B-A23J SU PREPARACIÓN O TRATAMIENTO, p. ej. COCCIÓN, MODIFICACIÓN DE LAS CUALIDADES NUTRICIONALES, TRATAMIENTO FÍSICO; CONSERVACIÓN DE ALIMENTOS O DE PRODUCTOS ALIMENTICIOS, EN GENERAL		
	Nº REGISTRO	Nº SOLICITUD	TITULO
	38787	199200383	PROCEDIMIENTO PARA TRATAR SEMILLAS DE QUINOA ENTERAS, CONPREVIO HUMEDECIMIENTO, LUEGO SOMETERLAS A VAPOR SOBRECALENTADO Y REPONERLAS A TEMPERATURA Y PRESION, PREFERENTEMENTE NORMALES, QUE PRODUCEN SU EXPANSION.
A45	OBJETOS DE USO PERSONAL O ARTICULOS DE VIAJE		
A45C	PORTAMONEDAS; EQUIPAJE; BOLSOS DE MANO		
	Nº REGISTRO	Nº SOLICITUD	TITULO
	38800	199000716	ELEMENTO PROTECTOR PARA CARTERA, CONTRA ROBO.

A46	CEPILLERIA		
A46D	FABRICACION DE CEPILLOS O PINCELES		
	Nº REGISTRO	Nº SOLICITUD	TITULO
	38806	198900552	PROCEDIMIENTO Y APARATO MEJORADO PARA LA PRODUCCION DE ARTICULOS CON CERDAS DE PLASTICO, CUYOS EXTREMOS DE USO SON REDONDEADOS, COMO EN CEPILLOS DENTALES, ESCOBILLAS, PINCELES.
A63	DEPORTES; JUEGOS; DISTRACCIONES		
A63H	JUGUETES, p. ej. TROMPOS, MUÑECOS, AROS, JUEGOS DE CONSTRUCCION		
	Nº REGISTRO	Nº SOLICITUD	TITULO
	38791	199100225	JUGUETE MEJORADO PARA UNA CAMA DE NINO, CON BARANDAS, QUE FACILITA EL DESARROLLO DE DESTREZAS Y RESPUESTAS EN EL NINO, BASADO EN EL MOVIMIENTO Y SONIDOS DE FIGURAS, EN RESPUESTA A ESTIMULOS SONOROS.

SECCION B - TECNICAS INDUSTRIALES DIVERSAS; TRANSPORTES			
B01	PROCEDIMIENTOS O APARATOS FISICOS O QUIMICOS EN GENERAL		
B01F	MEZCLA, p. ej. DISOLUCION, EMULSION, DISPERSION		
	Nº REGISTRO	Nº SOLICITUD	TITULO
	38784	198800933	COMPOSICIONES EXPLOSIVAS DE SALES Y EMULSIONES EXPLOSIVAS QUE LAS CONTIENEN.
B01J	PROCEDIMIENTOS QUIMICOS O FISICOS, p. ej. CATALISIS, QUIMICA DE LOS COLOIDES; APARATOS ADECUADOS		
	Nº REGISTRO	Nº SOLICITUD	TITULO
	38790	199100220	DISPOSITIVO DE CARGA ORIENTADA DE REACTORES CON SOLIDOS PARTICULADOS, PARTICULARMENTE CATALIZADORES EN UN LECHO FIJO.

B03	SEPARACION DE SOLIDOS POR UTILIZACION DE LIQUIDOS O POR UTILIZACION DE MESAS O CRIBAS DE PISTON NEUMATICO; SEPARACION MAGNETICA O ELECTROSTATICA DE MATERIALES SOLIDOS A PARTIR DE MATERIALES SOLIDOS O DE FLUIDOS; SEPARACION POR CAMPOS ELECTRICOS DE ALTA TENSION		
B03D	FLOTACION; SEDIMENTACION DIFERENCIAL		
	Nº REGISTRO	Nº SOLICITUD	TITULO
	38781	199100085	PROCEDIMIENTO DE FLOTACION DE MENAS CON ACIDOS SULFONICOS OSULFONATOS QUE CONTIENEN FOSFORO FUNCIONALIZADO COMO COLECTORES.
B61	FERROCARRILES		
B61K	OTROS EQUIPOS AUXILIARES PARA FERROCARRILE		
	Nº REGISTRO	Nº SOLICITUD	TITULO
	38782	199000343	METODO PARA REDUCIR LA FRICCION ENTRE LAS RUEDAS Y LA VIA DEL FERROCARRIL.

SECCION C - QUÍMICA Y METALURGIA			
C01	QUIMICA INORGANICA		
C01B	ELEMENTOS NO METALICOS; SUS COMPUESTOS		
	Nº REGISTRO	Nº SOLICITUD	TITULO
	38794	199100518	PROCEDIMIENTO PARA SEPARAR MINERAL DE BORONITROCALCITA (ULE-XITA), EN UN MEDIO ALCALINO PARA PRODUCIR BORATO DE SODIO YBORATO DE CALCIO, QUE PERMITE BAJAR LOS COSTOS DE OBTENCION.
C01G	COMPUESTOS QUE CONTIENEN METALES NO CUBIERTOS POR LAS SUBCLASES C01D O C01F		
	Nº REGISTRO	Nº SOLICITUD	TITULO
	38785	199100814	PROCEDIMIENTO PARA LA ELIMINACION DEL OXIGENO DE LAS SOLUCIONES CIANURADAS DE LIXIVIACION DE METALES NOBLES ANTES DELA CEMENTACION CON ZINC.

C07	QUIMICA ORGANICA		
C07C	COMPUESTOS ACICLICOS O CARBOCICLICOS		
	Nº REGISTRO	Nº SOLICITUD	TITULO
	41701	199601584	PROCEDIMIENTO DE PREPARACION DE LOS DERIVADOS DEL ACIDO 7- FENIL-ALQUENIL-TIO-4-OXO-BENZOPIRAN-2-CARBOXILICO, ANTAGONISTAS DE LOS LEUCOTRIENOS LTD4, UTILES COMO ANTIALERGICOS.
C07D	COMPUESTOS HETEROCICLICOS		
	Nº REGISTRO	Nº SOLICITUD	TITULO
	38783	199001033	PROCEDIMIENTO PARA PREPARAR COMPUESTOS NOVEDOSOS CONSTITUIDOS POR 5,11-DIHI-DRO-6H-DIPIRIDO (3,2-b : 2'3'-e) (1,3) DIA-ZEPINAS QUE EJERCEN UNA INHIBICION DE LA TRANSCRIPTASA INVERSA EN LA REPLICACION DEL VIRUS HIV-1 EN EL INTERIOR DE LA CELULA HOSPEDANTE.
	39631	199301035	PROCEDIMIENTO PARA LA OBTENCION DEL ACIDO 1-ETIL-6,8-DIFLUO-RO-1,4-DIHI-DRO-4-OXO-7-(3-METIL-1-PIPERAZINIL)-3-QUINOLIN CARBOXILICO, UTIL COMO AGENTE ANTIBACTERIANO.
C08	COMPUESTOS MACROMOLECULARES ORGANICOS; SU PREPARACION O PRODUCCION QUIMICA; COMPOSICIONES BASADAS EN COMPUESTOS MACROMOLECULARES		
C08F	COMPUESTOS MACROMOLECULARES OBTENIDOS POR REACCIONES QUE IMPLICAN UNICAMENTE ENLACES INSATURADOS CARBONO - CARBONO		
	Nº REGISTRO	Nº SOLICITUD	TITULO
	38778	199000945	PROCEDIMIENTO PARA PREPARAR HALO ARILOXIMAGNESIANOS COMOCOMPONENTES DE CATALIZADORES DE POLIMERIZACION DE OLEFINAS.
C11	ACEITES, GRASAS, MATERIAS GRASAS O CERAS ANIMALES O VEGETALES; SUS ACIDOS GRASOS; DETERGENTES; VELAS		
C11D	COMPOSICIONES DETERGENTES; UTILIZACION DE UNA SOLA SUSTANCIA COMO DETERGENTE; JABON O SU FABRICACION; JABONES DE RESINA; RECUPERACION DE LA GLICERINA		
	Nº REGISTRO	Nº SOLICITUD	TITULO
	38786	199200067	COMPOSICION ACUOSA ACIDICA PARA REMOVER INCRUSTACIONES CALCAREAS DE SUPERFICIES DURAS, ESPECIALMENTE EN PRESENCIA DE RESIDUOS DE JABON, TAL COMO EN SALAS DE BAÑO.
C22	METALURGIA; ALEACIONES FERROSAS O NO FERROSAS; TRATAMIENTO DE ALEACIONES O METALES NO FERROSOS		
C22B	PRODUCCION O AFINADO DE METALES; PRETRATAMIENTO DE MATERIAS PRIMAS		
	Nº REGISTRO	Nº SOLICITUD	TITULO
	38777	199100250	UN PROCESO MEJORADO PARA LA PRODUCCION DE PELLETS ENDURECIDOS DE MINERAL DE HIERRO MEDIANTE EL SISTEMA DE CONFORMADO POR UN HORNO DE PARRILLAS, HORNO ROTATORIO Y ENFRIADOR, QUE PERMITE REDUCIR EL CONSUMO ESPECIFICO DE COMBUSTIBLE E INCREMENTAR EL RITMO DE PRODUCCION.
	38797	199101268	UN PROCEDIMIENTO HIDROMETALURGICO PARA EL BENEFICIO DE MINERALES DE COBRE.

SECCION D - TEXTILES; PAPEL			
D21	FABRICACION DEL PAPEL; PRODUCCION DE LA CELULOSA		
D21B	MATERIAS PRIMAS FIBROSAS O SU TRATAMIENTO MECANICO		
	Nº REGISTRO	Nº SOLICITUD	TITULO
	38789	199100128	PULPA MECANOTERMOQUIMICA ABSORBENTE CON BAJO CONTENIDO DE RESINA, FIBRA CORTA Y ASTILLA, Y ALTO CONTENIDO DE FIBRALARGA Y PROCEDIMIENTO PARA SU OBTENCION.
D21C	PRODUCCION DE CELULOSA POR ELIMINACION DE SUSTANCIAS NO CELULOSICAS DE LAS MATERIAS QUE CONTIENEN LA CELULOSA; REGENERACION DE LIQUIDOS RESIDUALES; APARATOS PARA ESTE EFECTO		
	Nº REGISTRO	Nº SOLICITUD	TITULO
	38795	199100722	PROCEDIMIENTO PARA LA DESLIGNIFICACION DE PULPA DE MADERAQUIMICA MEDIANTE UNA OXIDACION ALCALINA INICIAL CON OXIGENO, SEGUIDA A CONTINUACION POR UN TRATAMIENTO CON OZONO EN AMBIENTE ACIDO.

SECCION E - CONSTRUCCIONES FIJAS			
E21	PERFORACION DEL SUELO O DE LA ROCA; EXPLOTACION MINERA		
E21B	PERFORACION DEL SUELO O DE LA ROCA; EXTRACCION DE PETROLEO, GAS, AGUA O MATERIALES SOLUBLES O FUNDIBLES O DE UNA SUSPENSION DE MATERIAS MINERALES A PARTIR DE POZOS		
	Nº REGISTRO	Nº SOLICITUD	TITULO
	44030	199301450	MARTILLO CON CIRCULACION INVERTIDA, COMPRENDE UN ANILLO COMPENSADOR SACRIFICABLE SUSTANCIALMENTE IGUAL A LA BARRENA, SE UBICA ENTRE EL MANGUITO EXTERIOR Y EL IMPULSOR DE LA BARRENA, LONGITUDINALMENTE ESPACIADO ENTRE SI Y, DICHA SUPERFICIE EXTERIOR SOBRESALE PARCIALMENTE DE DICHO MANGUITO EXTERIOR.

SECCION G - FISICA			
G02	OPTICA		
G02B	ELEMENTOS, SISTEMAS O APARATOS OPTICOS		
	Nº REGISTRO	Nº SOLICITUD	TITULO
	85	199900201	ROSETA PARA FIBRA OPTICA QUE INCLUYE DOS CONECTORES RJ.

SECCION H - ELECTRICIDAD			
H03	CIRCUITOS ELECTRONICOS BASICOS		
H03B	GENERACION DE OSCILACIONES, DIRECTAMENTE O POR CAMBIO DE FRECUENCIA, CON LA AYUDA DE CIRCUITOS QUE UTILIZAN ELEMENTOS ACTIVOS QUE FUNCIONAN DE MANERA NO CONMUTATIVA; GENERACION DE RUIDO POR DICHOS CIRCUITOS		
	Nº REGISTRO	Nº SOLICITUD	TITULO
	38811	199900849	SINTETIZADOR DE FRECUENCIA FRACCIONADA CON SALIDAS SELECCIONABLES Y REDUCCION DE ESPUREAS INDESEABLES.

Si desea acceder a la información específica de cada registro de patente, visite www.inapi.cl



Instituto Nacional de Propiedad Industrial
Moneda 970, piso 11, Santiago, Chile.

Mesa Central: (56 2) 836 0000
FAX: (56 2) 688 3484

Director Nacional: (56 2) 836 0111 - 836 0110
Informaciones MARCAS: (56 2) 836 0257
Informaciones PATENTES: (56 2) 836 0308

Instituto Nacional de Propiedad Industrial 2009.
Todos los derechos reservados