

BOLETIN

Tecnologías de dominio público



INAPI
Ministerio de
Economía, Fomento y
Turismo

Gobierno de Chile

Octubre 2011

El presente boletín “Tecnologías de Dominio Público” cuenta con el respaldo de la Organización Mundial de la Propiedad Intelectual (OMPI).



Fomentar la creatividad y la innovación

PRESENTACIÓN

El boletín N° 9 sobre “Tecnologías de Dominio Público” tiene por objeto entregar información sobre tecnologías que, en razón de su condición jurídica, pueden ser utilizadas libremente en el país, por cuanto su período de vigencia ya expiró, en este caso, entre los meses de julio y septiembre del 2011. Asimismo se incluye información sobre diseños industriales que igualmente son de libre uso.

El presente boletín, se ha estructurado en tres partes.

La primera de ellas corresponde a una muestra seleccionada de cinco patentes que, no obstante, pudiendo estar vigentes en otras naciones, en Chile son de dominio público por cuanto no han sido solicitadas en el país. Esta muestra está constituida por tecnologías asociadas a las actividades vinculadas a la producción de sistemas de ventilación y aire acondicionado con energía solar, así como otras relacionadas con transporte público y ferroviario.

La segunda parte corresponde a una muestra de ocho patentes seleccionadas entre aquellas cuya vigencia ha expirado en el período indicado y que, por las características de las respectivas tecnologías y sectores productivos asociados, pueden ser de interés para emprendedores y empresas de nuestro país, dada la importancia relativa que alcanzan en la economía, tales como la industria de la madera, minería, vidrio y alimentos.

Se incluye, además, una muestra de tres diseños que por sus características resulta de interés difundir a fin de que se pueda apreciar la naturaleza y alcance que tiene este tipo de protección y, asimismo, quienes han sido sus titulares.

Finalmente, se incluye la lista de la totalidad de las patentes del período, con la información más relevante de cada una de ellas, tales como titulares e inventores, entre otros antecedentes.

Le invitamos cordialmente a conocer la información que le entregamos en este boletín.

INSTITUTO NACIONAL DE PROPIEDAD INDUSTRIAL



LE SOLICITAMOS EXPRESAMENTE LEER LAS SIGUIENTES INDICACIONES.

Las invenciones incluidas en este boletín, se trate de productos o procesos, **no necesariamente** se encuentran en etapa de producción comercial o son susceptibles de comprarse en el mercado.

La protección por patente se otorga con carácter territorial, es decir, está limitada a determinado país o región en donde fue solicitada y concedida.

La información sobre patentes se divulga a escala mundial, por lo que cualquier persona, empresa o institución puede utilizar documentos de la patente, en cualquier lugar del planeta.

Las patentes protegen invenciones durante un período de tiempo específico, normalmente 20 años desde la primera solicitud.

Cuando la patente se encuentra en período de vigencia el titular puede transferirla mediante un convenio, autorización o contrato tecnológico para uso y goce de beneficios de explotación de ese conocimiento.

Cuando el periodo de vigencia de una patente ha expirado, la tecnología de productos, procesos o métodos, y la maquinaria, equipos o dispositivos asociados pueden ser utilizados por cualquier persona, empresa o institución. De esta manera pasa a ser conocida como patente de dominio público.

Lo divulgado en las citas no necesariamente es de dominio público, por lo que debe consultar al titular de dicha divulgación el estado de ésta. Se recomienda siempre obtener una autorización expresa.

En relación con la necesidad de solicitar autorización al titular de una invención se debe tener presente que existen:

- **Invenciones o innovaciones de dominio público:** son aquellas en que la protección provista por la patente ha cesado debido a causas establecidas por ley. Es decir, ha terminado el tiempo de protección, no ha sido solicitada en el territorio nacional aún estando vigente en otros países o fue abandonada. De igual forma, se considera dominio público aquello en que su creador renuncia a la propiedad intelectual y, por lo tanto, puede ser utilizado por cualquier persona. Se recomienda siempre obtener una autorización expresa.
- **Invenciones con patente vigente:** aquellas cuya patente está dentro del plazo de protección en el territorio nacional. Para su uso el titular (propietario) debe expresamente autorizarlo. Para esto, el interesado debe contactarse con los titulares y acordar los términos del licenciamiento. La utilización maliciosa de una invención es sancionada por la Ley de acuerdo al artículo 52 título X de la Ley 19.039.
- **Innovaciones:** productos o procesos que no cuentan con patente, pero solucionan un problema de la técnica.

INDICE

CAPÍTULO 1. TECNOLOGÍAS DE DOMINIO PÚBLICO: PATENTES NO SOLICITADAS EN CHILE 6

- 1.1. SISTEMA DE VENTILACIÓN CON ENERGÍA SOLAR PARA AUTOMÓVIL. 6
- 1.2. SISTEMA DE AIRE ACONDICIONADO SOLAR AUTÓNOMO. 7
- 1.3. ACONDICIONADOR DE AIRE PARA VEHÍCULOS FERROVIARIOS. 8
- 1.4. VEHÍCULO DE MOTOR ELÉCTRICO CON APOYO DE UN GENERADOR EÓLICO. 8
- 1.5. SALA DE ESPERA PARA EL TRANSPORTE PÚBLICO. 10

CAPÍTULO 2. TECNOLOGÍAS DE DOMINIO PÚBLICO: JULIO - SEPTIEMBRE 2011. 11

- 2.1. APARATO Y PROCESO PARA EL CORTE AUTOMÁTICO DE CARNE O PESCADO A FIN DE PRODUCIR PORCIONES DE UN PESO CONSTANTE PREDETERMINADO. 11
- 2.2. APARATO DE DESCARGA PARA UN MOLINO DE TAMBOR ROTATORIO PARA TRITURACIÓN DE MINERALES, QUE EN SU EXTREMO DE SALIDA TIENE UN CONO DE DESCARGA DE COMPONENTES MÚLTIPLES REVESTIDOS CON PLACAS DE DEGASTE REMOVIBLES Y REEMPLAZABLES. 13
- 2.3. SISTEMA DE FIJACIÓN DE UNA HOJA DE SIERRA CIRCULAR. 14
- 2.4. PROCESO HIDROMETALÚRGICO CONTINUO PARA LA CONVERSIÓN EN PRESENCIA DE HNO₃ Y H₂SO₄ DE SULFUROS DE COBRE Y/O ZINC EN PRECIPITADOS RECUPERABLES DE SUS CORRESPONDIENTES SULFATOS UTILIZANDO UNA FUENTE DE O₂ COMO OXIDANTE. 15
- 2.5. PROCEDIMIENTO Y APARATO PARA FABRICACIÓN DE PRODUCTO DE CONFITERÍA HELADA DECORADA, DEL TIPO DE POLOS DE HELADO DE AGUA, DE SORBETE O DE CREMA HELADA BI-PERFUMADA, CON BUENA NITIDEZ DE LOS CONTRASTES DE COLOR. 16
- 2.6. COMPOSICIÓN DE VIDRIO VERDE CON UNA ALTA TRANSMITANCIA EN EL VISIBLE, BAJA EN EL UV Y BAJA EN EL IR; ÚTILES EN AUTOMÓVILES Y ARQUITECTURA. 17
- 2.7. PROCEDIMIENTO PARA LA PRODUCCIÓN DE PRODUCTOS ALIMENTICIOS FRITOS, EXTRUIDOS, EXENTOS DE TEXTURA ARENOSA, GOMOSIDAD Y DENSACIÓN, A BASE DE HARINA DE CEREALES, AGUA Y UNA GOMA ESTABLE AL CALOR, TAL COMO CARBOXIMETILCELULOSA, GOMA AGUAR, METILCELULOSA, ALGINATO DE SODIO, PECTINA Y SIMILARES. 18
- 2.8. PROCEDIMIENTO PARA RECUPERAR METALES PRECIOSOS A PARTIR DE MINERALES CON EL USO DE COLECTORES DE ALQUILHI-DROXAMATO. 19
- 2.9. DISPLAY PARA UNIDAD ARITMÉTICA Y DE CONTROL PARA SER ADICIONADO A UN EQUIPO DE VIDEO JUEGO. 20
- 2.10. HORNO DE MICROONDAS DE FORMA PARALEPÍPEDA RECTANGULAR RECTA EN CUYA CARA FRONTAL SE ENCUENTRA UNA PUERTA Y PANEL DE CONTROL QUE TIENE INSCRITAS DOS LÍNEAS CONCÉNTRICAS EN FORMA DE "U" ACHATADA. 21
- 2.11. EXPRIMIDOR DE CÍTRICOS. 22

CAPÍTULO 3. TECNOLOGÍAS DE DOMINIO PÚBLICO: JULIO A SEPTIEMBRE DE 2011 23

CAPÍTULO 1. TECNOLOGÍAS DE DOMINIO PÚBLICO: PATENTES NO SOLICITADAS EN CHILE

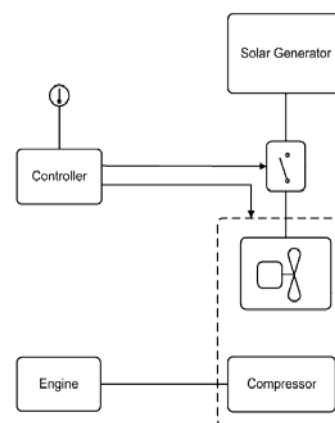
1.1. Sistema de ventilación con energía solar para automóvil.

TITULARES	INVENTORES	N° DE PUBLICACIÓN	USO DE LA PATENTE
Lin Kuo-Len, Tseng Tien-Chih, Liu Wen-Jung, Ye Hai-Rui	Lin Kuo-Len, Tseng Tien-Chih, Liu Wen-Jung, Ye Hai-Rui	US20090165479	Dominio público en Chile

RESUMEN

La presente invención comprende a un sistema de ventilación para automóviles a motor que funciona con energía solar, la cual permite que un soplador de aire acondicionado funcione en un modo de circulación externa para mejorar la circulación de aire en un vehículo estacionado. Con ello se evita que el vehículo se encuentre a una alta temperatura cuando se vuelve a poner en marcha el motor.

El sistema comprende un generador solar, que debe montarse de preferencia en el techo del vehículo, para transformar la energía solar en energía eléctrica. El generador solar se conecta eléctricamente con el soplador del sistema de aire acondicionado propio del automóvil.



CLASIFICACIÓN INTERNACIONAL (CIP)

B60H 1/00 Dispositivos de calefacción, refrigeración o ventilación (dispositivos de calefacción, refrigeración o ventilación que efectúan otro tratamiento del aire, en la medida que el otro tratamiento es más importante).

ACTIVIDADES ECONÓMICAS RELACIONADAS

- Industria de aparatos y equipos de climatización.
- Industria automotriz.

ÁMBITO DE APLICACIÓN

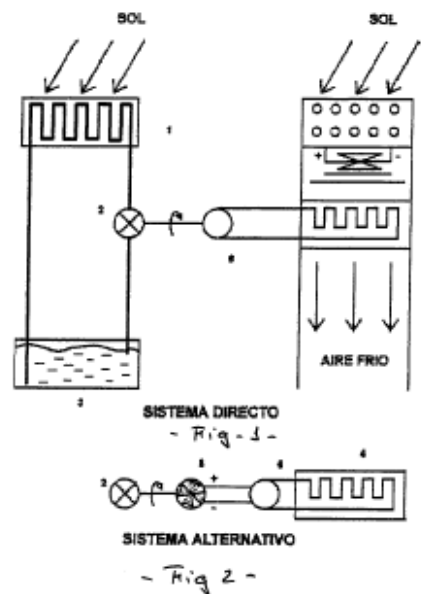
- Ventilación y climatización automotriz.

1.2. Sistema de aire acondicionado solar autónomo.

TITULARES	INVENTORES	Nº DE PUBLICACIÓN	USO DE LA PATENTE
Europrototipos S.L.	García Blanes, José Manuel	ES2 208 072	Dominio público en Chile

RESUMEN

Sistema de aire acondicionado solar autónomo compuesto de una placa solar para la absorción de calor, una turbina estanca móvil por fluido, un depósito de fluido, una placa solar fotovoltaica, una placa refrigeradora, compresor del frigorífico y ventilador. El fluido contenido en los tubos de la placa al desplazarse hacia el depósito mueve una turbina estanca intercalada en su circuito, con lo que se produce energía mecánica mediante el eje. Es útil tanto para producir energía eléctrica mediante un generador o mover directamente el compresor de una placa refrigeradora para lo que necesita solamente la electricidad que suministra una placa solar fotovoltaica que acciona el ventilador, dispositivo encargado de empujar el aire frío al lugar que se desea enfriar.



CLASIFICACIÓN INTERNACIONAL (CIP)

F25B 27/00 Máquinas, instalaciones o sistemas que utilizan fuentes de energía particulares.

ACTIVIDADES ECONÓMICAS RELACIONADAS

- Industria de aparatos y partes de aire acondicionado.
- Industria de fabricación de placas solares y equipos ad-hoc.

ÁMBITO DE APLICACIÓN

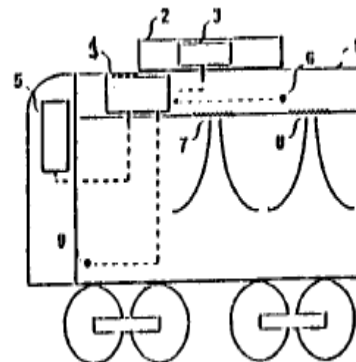
- Climatización.

1.3. Acondicionador de aire para vehículos ferroviarios.

TITULARES	INVENTORES	N° DE PUBLICACIÓN	USO DE LA PATENTE
Mitsubishi Denki Kabushiki Kaisha	Suzuki, Takane; Sugawara, Sakuo; Tsutsumi, Koichiro; Ito, Ken-Ichi; Hamazaki, Nobuyoshi y Sakai, Osamu	<u>ES2 103 157</u>	Dominio público en Chile

RESUMEN

El presente invento se relaciona con el control de un acondicionador de aire para vehículos ferroviarios que mantienen una temperatura óptima dentro de los vehículos. Está compuesto por un generador de corriente de aire caliente/frío para generar una corriente de aire caliente en la operación de calefacción y una corriente de aire frío en la operación refrigeradora; un detector de temperatura del vagón, cercano al techo, que detecta la temperatura del aire en su interior; un detector de temperatura cercano al suelo del vagón, con el fin de detectar la temperatura del aire cerca de los pies de los viajeros; un medio corrector de temperatura; un calculador de potencia óptima de calefacción/refrigeración para determinar la potencia exacta en base de las diferencias de temperatura entre la temperatura de objetivo corregida y la temperatura del aire en el vagón; un controlador de potencia de calefacción/refrigeración para controlar el generador de corriente de aire caliente/fría, de acuerdo con la salida del calculador de potencia óptima de calefacción/refrigeración.



CLASIFICACIÓN INTERNACIONAL (CIP)

B61D 27/00 Calefacción, refrigeración, ventilación, iluminación o acondicionamiento de aire, especiales de los vehículos ferroviarios. Calefacción, refrigeración, ventilación o acondicionamiento de aire.

ACTIVIDADES ECONÓMICAS RELACIONADAS

- Industria de partes y aparatos de climatización y refrigeración.
- Industria del transporte ferroviario.

ÁMBITO DE APLICACIÓN

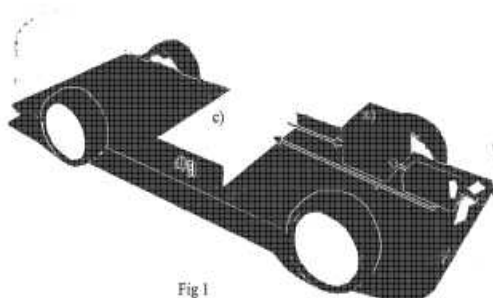
- Climatización de transporte ferroviario.

1.4. Vehículo de motor eléctrico con apoyo de un generador eólico.

TITULARES	INVENTORES	N° DE PUBLICACIÓN	USO DE LA PATENTE
Ferrara, Arturo	Ferrara, Arturo	WO 2008102394	Dominio público en Chile

RESUMEN

Un vehículo con un motor principal de funcionamiento eléctrico. La alimentación de energía del motor es mixta: por una parte a través de baterías recargables y, por otra, por un generador eólico en zonas que están expuestas a las acciones del viento cuando el vehículo se mueve. Las baterías están equipadas con tomas de corriente eléctrica, que pueden funcionar como una línea para recargar las baterías planas (después de un largo período de reposo), o como una salida de línea que funciona como un generador eléctrico para suministrar electricidad a los aparatos domésticos o cualquier otro tipo de dispositivo eléctrico externo al vehículo. El generador eólico está conectado directamente al motor eléctrico para proveer de energía durante la conducción y también está conectado a la batería para almacenar el exceso de energía.



CLASIFICACIÓN INTERNACIONAL (CIP)

B60L 11/00 Propulsión eléctrica por fuente de energía exterior al vehículo.

11/18 que utilizan la energía suministrada por pilas primarias, pilas secundarias o pilas de combustibles.

B60L 8/00 Propulsión eléctrica a partir de energía extraída de las fuerzas de la naturaleza, p. ej. del sol, del viento.

H02K 53/00 Movimientos pretendidos perpetuos por medios dinamoeléctricos.

H02N 11/00 Generadores o motores no previstos en otro lugar; Movimiento pretendido perpetuo obtenido por medios eléctricos o magnéticos.

ACTIVIDADES ECONÓMICAS RELACIONADAS

- Transporte.
- Energía.

ÁMBITO DE APLICACIÓN

- Transporte de funcionamiento eléctrico.

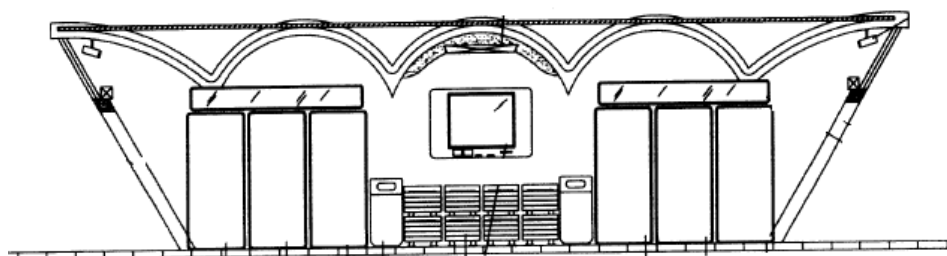
1.5. Sala de espera para el transporte público.

TITULARES	INVENTORES	N° DE PUBLICACIÓN	USO DE LA PATENTE
Shanghai Taizheng Ind Co. Ltd	Yueyue Xie	CN 201027391	Dominio público en Chile

RESUMEN

El presente modelo de utilidad consiste en una sala de espera para autobuses públicos, que cuenta con un centro cerrado para la espera, un sistema de suministro de potencia de energía eléctrica a través de energía solar que se ubica en la parte superior de la instalación, un sistema de ventilación de aire acondicionado que se dispone en la parte superior del

interior de la instalación, asientos que se organizan dentro de las instalaciones y un aparato de drenaje



automático que se sitúa en el suelo de la instalación. La sala de espera de autobuses públicos con la estructura ofrece un ambiente cómodo y conveniente para los pasajeros.

CLASIFICACIÓN INTERNACIONAL (CIP)

E04H 1/12 Pequeños edificios o cualesquiera otras construcciones para ocupación limitada levantados al aire libre o acondicionados en el interior de los edificios, p. ej. kioscos, protecciones para paradas de autobús o para estaciones de distribución de gasolina, tejados para andenes de estación, garitas de guardia, cabinas de baños.

ACTIVIDADES ECONÓMICAS RELACIONADAS

- Industria de la construcción de habitáculos climatizados. Transporte.
- Industria de aparatos y equipos de uso de energía solar.

ÁMBITO DE APLICACIÓN

- Salas de espera y paradas para el transporte público.

CAPÍTULO 2. TECNOLOGÍAS DE DOMINIO PÚBLICO: JULIO - SEPTIEMBRE 2011.

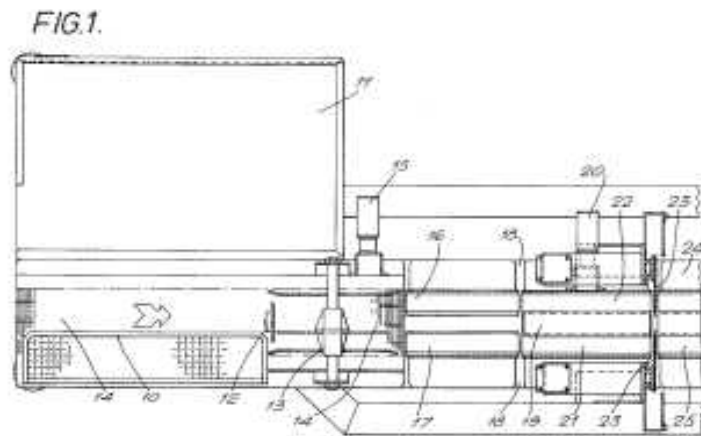
Nota: Estos registros se encuentran en la base de datos del INAPI.

2.1. Aparato y proceso para el corte automático de carne o pescado a fin de producir porciones de un peso constante predeterminado.

TITULAR	INVENTOR	N° DE REGISTRO	VENCIMIENTO DEL DERECHO
Frisco-Findus A.G. Rorschach. Suiza.	Pegoraro Giulano	39172 <u>00190-1992</u>	20 de septiembre de 2011

RESUMEN

El presente invento se refiere a un aparato y un proceso para el corte automático de carne o pescado con porciones de un peso constante predeterminado. Comprende tres cintas transportadoras sucesivas, de manera que la cinta superior forma una plataforma de carga para una máquina pesadora apta



para registrar de manera continua el peso de la carne o pescado, una fotocélula adaptada para registrar el peso total de la carne o pescado situado en la cinta transportadora superior, un tacómetro preparado para registrar la velocidad de la cinta transportadora intermedia, un ordenador, medios para alimentar la información registrada y el peso predeterminado al ordenador, y un dispositivo de corte colocado junto a un espacio existente entre las cintas transportadoras intermedia e inferior, en sentido transversal a la dirección del movimiento de las cintas transportadoras, el cual está preparado para ser activado por el ordenador a fin de proceder al corte de la carne o el pescado en la debida posición. El equipo del invento no se ve afectado por las variaciones en el grosor de las piezas de carne o pescado.

CLASIFICACIÓN INTERNACIONAL (CIP)

A22C 7/00 Aparatos para triturar, conformar o prensar las carnes, la masa para embutidos o de los productos a base de carne.

A22C 25/18 Corte del pescado en porciones.

ACTIVIDADES ECONÓMICAS RELACIONADAS

- Industria alimenticia de carne-pescado.
- Industria de elaboración de equipos e implementos para corte de carne o pescado.

ÁMBITO DE APLICACIÓN

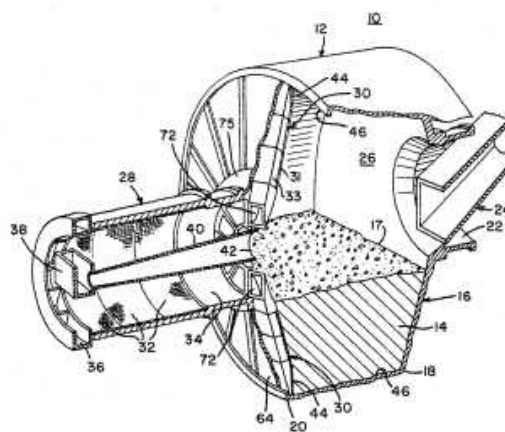
- Corte automatizado de carne o pescado.

2.2. Aparato de descarga para un molino de tambor rotatorio para trituración de minerales, que en su extremo de salida tiene un cono de descarga de componentes múltiples revestidos con placas de desgaste removibles y reemplazables.

TITULARES	INVENTORES	N° DE REGISTRO	VENCIMIENTO DEL DERECHO
Illinois Tool Works INC. Estados Unidos.	William J. Valeri; Richard M. Radovich y Boris M. Hibbing	39184 <u>00846-1991</u>	21 de agosto de 2011

RESUMEN

La presente invención se refiere a un cono de descarga para un molino autógeno que utiliza una placa de soporte para el desgaste abrasivo en la interconexión de los medios y las superficies externas del cono para ampliar la duración de la superficie externa, el propio cono y también facilitar la sustitución de la placa, aumentando así la productividad del molino rectificador al reducir la cantidad requerida y programada de mantenimiento y tiempo de salida de servicio.



CLASIFICACIÓN INTERNACIONAL (CIP)

B02C 17/00 Disgregación por medio de toneles, es decir, por medio de aparatos constituidos por una cubeta en la que se cargan los productos que van a ser desintegrados, con o sin elementos particulares de disgregación como bolas o esferas.

B02C 23/08 Separación o clasificación de materiales, asociado al triturado o a la disgregación (B02C 23/18 tiene prioridad).

ACTIVIDADES ECONÓMICAS RELACIONADAS

- Industria de fabricación de componentes de conos de descarga para molinos de tambor rotatorios.
- Industria de partes y piezas para molinos de trituración de minerales.

ÁMBITO DE APLICACIÓN

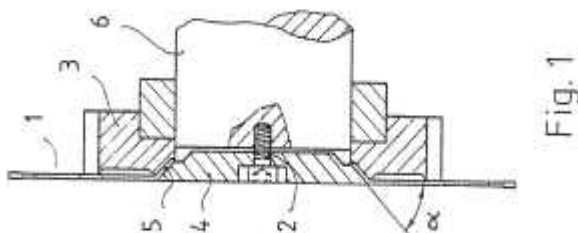
- Trituración de minerales.

2.3. Sistema de fijación de una hoja de sierra circular.

TITULAR Kauko Rautio Finlandia	INVENTOR Kauko Rautio	N° DE REGISTRO 39112 <u>00701-1993</u>	VENCIMIENTO DEL DERECHO 18 de julio de 2011
---	---------------------------------	--	---

RESUMEN

La presente invención se refiere a un sistema de fijación para una hoja de sierra circular en la que ésta se fija, por medio de un tornillo a una saliente de fijación sobre el eje de rotación, a una canteadora de viruta en una sierra de corte o a una cuchilla de viruta. La parte de fijación de la hoja de sierra circular se fija entre dos superficies cónicas correspondientes lo que resulta ser considerablemente más económica en su manufactura, ya que con una hoja de esa naturaleza no son necesarias en la misma área espesores diferentes.



CLASIFICACIÓN INTERNACIONAL CIP

B27B 5/30 Órganos o equipos ad hoc para montar o fijar las hojas o los árboles de las sierras.

B27B 5/32 Dispositivos para fijar la hoja sobre el árbol de una sierra circular.

ACTIVIDADES ECONÓMICAS RELACIONADAS

- Industria de elaboración de hojas de sierras y piezas ad-hoc.
- Industria de equipos y piezas para aserrar.

ÁMBITO DE APLICACIÓN

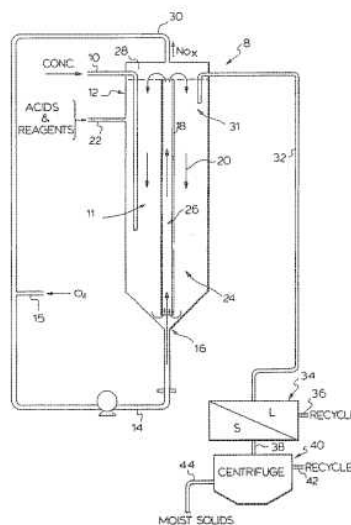
- Industria de la madera.

2.4. Proceso hidrometalúrgico continuo para la conversión en presencia de HNO₃ y H₂SO₄ de sulfuros de cobre y/o zinc en precipitados recuperables de sus correspondientes sulfatos utilizando una fuente de O₂ como oxidante.

TITULAR	INVENTOR	N° DE REGISTRO	VENCIMIENTO DEL DERECHO
R&O Mining Processing Ltd. Canadá	Robert N. O'Brien	39139 <u>00132-1994</u>	29 de agosto de 2011

RESUMEN

La presente invención se relaciona con un proceso hidrometalúrgico para la conversión de sulfuros de cobre y/o zinc contenidos en diversos minerales metalíferos, en precipitados de sus correspondientes sulfatos, los que pueden ser recuperados fácilmente minimizando al mismo tiempo las emisiones de gas de nitrógeno y gas N₂O.



CLASIFICACIÓN INTERNACIONAL (CIP)

- C22B003/06 Extracción de compuestos metálicos por vía húmeda a partir de minerales o de concentrados.
- C22B003/08... Acido sulfúrico.
- C22B003/44... por procedimientos químicos.
- C22B015/00 Obtención de cobre.
- C22B019/00 Obtención de cinc u óxido de zinc.

ACTIVIDADES ECONÓMICAS RELACIONADAS

- Industria metalúrgica.

ÁMBITO DE APLICACIÓN

- Hidrometalurgia.

2.5. Procedimiento y aparato para fabricación de producto de confitería helada decorada, del tipo de polos de helado de agua, de sorbete o de crema helada bi-perfumada, con buena nitidez de los contrastes de color.

TITULAR	INVENTORES	N° DE REGISTRO	VENCIMIENTO DEL DERECHO
Fricus Findus A.G Suiza.	Cathanaut Philip Igor Wendelin Friedrich	39173 <u>00272-1992</u>	20 de septiembre del 2011

RESUMEN

La presente invención se refiere a un procedimiento y un aparato para la fabricación de un producto de confitería helada decorado del tipo de helados de agua, de sorbete o de crema de helado bi-perfumado. El aparato está constituido por dos series de moldes "a" y "b" que se desplazan sucesivamente en las zonas de congelación y de calentamiento. Una vez formado el molde "a" y luego provisto de un palillo, el núcleo acanalado de un helado de un primer perfume se transfiere a un molde "b" rellenándolo parcialmente de una mezcla para helado de un segundo perfume más o menos líquido, lo que hace remontar esta mezcla en los intersticios huecos del núcleo que hace las veces de un contramolde. El producto formado presenta unas rayas decorativas en contraste y sin un velo perjudicial para la nitidez de los contrastes, característico del arte previo.

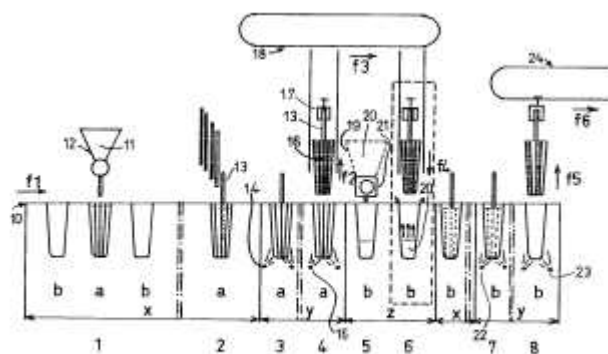


FIG. 1

Una vez formado el molde "a" y luego provisto de un palillo, el núcleo acanalado de un helado de un primer perfume se transfiere a un molde "b" rellenándolo parcialmente de una mezcla para helado de un segundo perfume más o menos líquido, lo que hace remontar esta mezcla en los intersticios huecos del núcleo que hace las veces de un contramolde. El producto formado presenta unas rayas decorativas en contraste y sin un velo perjudicial para la nitidez de los contrastes, característico del arte previo.

CLASIFICACIÓN INTERNACIONAL (CIP)

A23G009/04 Fabricación de postres helados, p. ej. de helados.

F25D025/04 Carga, soporte o descarga de los productos a enfriar por transportadores.

ACTIVIDADES ECONÓMICAS RELACIONADAS

- Industria de equipos y aparatos para confitería helada.

ÁMBITO DE APLICACIÓN

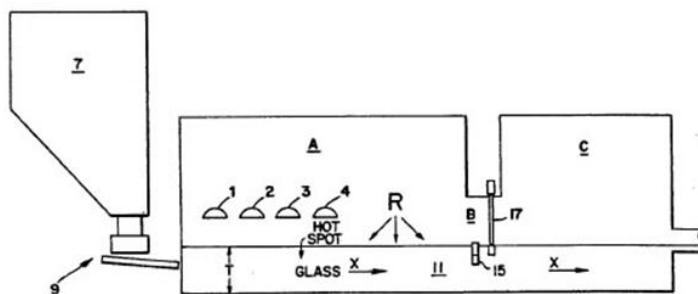
- Industria de la confitería de helados.

2.6. Composición de vidrio verde con una alta transmitancia en el visible, baja en el UV y baja en el IR; útiles en automóviles y arquitectura.

TITULARES	INVENTORES	N° DE REGISTRO	VENCIMIENTO DEL DERECHO
Guardian Industries Corp. Estados Unidos.	Beckwith Steven Paul y Yankovich William Michael	39174 <u>00382-1993</u>	21 de agosto de 2011

RESUMEN

La presente invención se refiere a composiciones de vidrio que tienen una alta transmitancia en el espectro visible, baja en el ultravioleta y baja en el infrarrojo. Más particularmente se entregan composiciones de vidrio especialmente aplicables en vidrios de automóviles, incluyendo los parabrisas, como también en arquitectura. El vidrio tiene coloración verdosa y está formado esencialmente de SiO_2 , Na_2SO_3 ;



CaO , alrededor de 0,20% SO_3 , 0,7% Fe_2O_3 y alrededor de 0,19% FeO . Cuando dicho vidrio tiene un espesor de alrededor de 3,7-4,8 mm tiene una transmitancia visible superior al 70%, ultra violeta inferior al 38% y una transmitancia solar total inferior al 44,55. El vidrio se fabrica en un equipo convencional de fusión y refinación.

CLASIFICACIÓN INTERNACIONAL (CIP)

C03C003/087 Composiciones para la fabricación del vidrio que contienen óxido de calcio, p. ej. cristal de vidrio ordinario o cristal para recipientes huecos.
C03C004/02 Composiciones para vidrio con propiedades particulares para vidrio coloreado.
C03C004/08 Composiciones para vidrio con propiedades particulares para vidrio coloreado para vidrio que absorbe selectivamente radiaciones de longitudes de onda determinadas.

ACTIVIDADES ECONÓMICAS RELACIONADAS

- Industria del vidrio para uso automotor y arquitectónico.

ÁMBITO DE APLICACIÓN

- Vidrios automotores -incluido parabrisas- y para uso arquitectónico.

2.7. Procedimiento para la producción de productos alimenticios fritos, extruidos, exentos de textura arenosa, gomosidad y densación, a base de harina de cereales, agua y una goma estable al calor, tal como carboximetilcelulosa, goma aguar, metilcelulosa, alginato de sodio, pectina y similares.

TITULAR	INVENTORES	N° DE REGISTRO	VENCIMIENTO DEL DERECHO
The Procter & Gamble Co. Estados Unidos	Villagrán, María Dolores; Lanner David Arthur; Toman, Lorijean; Mishkin Martin Alfred y Dawes; Nancy Colstrip	39179 <u>01557-1993</u>	2 de agosto de 2011

RESUMEN

La presente invención se refiere a un método para producir un producto alimenticio basado en granos de cereal extruidos, frito y con propiedades mejoradas. El mencionado producto se prepara mediante la extrusión de una masa de granos de cereal que contiene carboximetilcelulosa y –opcionalmente– una proteína, seguido por la fritura del grano de cereal extruido para producir un producto frito con una menor característica gomosa y sin contextura arenosa. El método comprende las siguientes etapas: alimentar la harina de cereal y el agua con una goma y, opcionalmente, una proteína a una extrusora, extruir dicha mezcla para formar una pasta, formar ésta en una lámina y cortarla en segmentos múltiples con la forma deseada y freir con intensidad dichos segmentos para entregar el producto final.

CLASIFICACIÓN INTERNACIONAL (CIP)

A21D002/08 Tratamiento de la harina o de la masa mediante adición de ingredientes antes o durante la cocción por adición de sustancias orgánicas.

A23L001/052 Alimentos o productos alimenticios; su preparación o tratamiento de origen vegetal.

A23L001/0524... Pectina; sus derivados.

A23L001/0526... a partir de semillas, p. ej. goma de algarroba, goma de guar.

A23L001/18...a partir de semillas, p. ej. goma de algarroba, goma de guar.

A23L100 Alimentos o productos alimenticios; su preparación o tratamiento.

ACTIVIDADES ECON. RELACIONADAS

- Industria de alimentos.
- Industria de fabricación de equipos para productos de confitería.

ÁMBITO DE APLICACIÓN

- Preparación de productos alimenticios a partir de granos o semillas.

2.8. Procedimiento para recuperar metales preciosos a partir de minerales con el uso de colectores de alquilhi-droxamato.

TITULAR	INVENTOR	N° DE REGISTRO	VENCIMIENTO DEL DERECHO
American Cynamid Co.	D.R. Nagaraj	39819 <u>00808-1992</u>	1 de agosto del 2011

RESUMEN

Procedimiento de flotación espumosa para beneficiar minerales de sulfuros que contienen, al menos, uno de los metales del grupo de platino, oro o plata, que comprende: formar una lechada con partículas de tamaño de liberación de dicho mineral en un medio acuoso; acondicionar la lechada resultante con cantidades efectivas de un agente de flotación y un colector, respectivamente; y hacer flotar, a lo menos, uno de los metales del grupo del platino, oro o plata, o minerales de sulfuros que contienen por lo menos uno de los metales del grupo del platino, oro o plata.

El procedimiento se caracteriza por emplear un colector de fórmula: donde R es un grupo alquilo C6-C22 y M es hidrogeno, un metal alcalino o amonio en cantidades que van desde 0,00227 a 0,22 kilogramos/tonelada de mineral; un pH sobre 7,0; y recuperar desde la fracción de flotación al menos uno de los metales del grupo del platino, oro o plata, o metales de sulfuros que contienen por lo menos uno de los metales del grupo del platino, oro o plata.

CLASIFICACIÓN INTERNACIONAL (CIP)

B03D001/01 Flotación que contienen nitrógeno.
B03D001/02 Procedimientos de flotación por formación de espuma.

ACTIVIDADES ECONÓMICAS RELACIONADAS

- Industria minera.

ÁMBITO DE APLICACIÓN

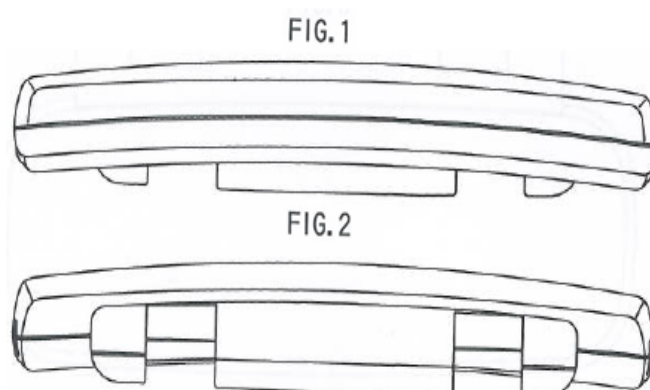
- Procedimientos de flotación por formación de espuma para beneficiar de minerales.

2.9. Display para unidad aritmética y de control para ser adicionado a un equipo de video juego.

TITULAR Sony Computer Entertainment Inc. Japón.	INVENTOR Teiyu Goto	N° DE REGISTRO 4252 <u>01863-2001</u>	VENCIMIENTO DEL DERECHO 3 de Agosto de 2011
---	-------------------------------	---	---

RESUMEN

El presente diseño industrial consiste en un aparato o unidad de control aritmético para ser adicionado como parte componente de un equipo de video juegos, equipo de reproducción musical o similar, preferentemente utilizable en el hogar o video charlas, y cuya forma es básicamente rectangular con la superficie de la cara superior levemente cóncava al igual que sus caras laterales y su cara inferior levemente convexa.



CLASIFICACIÓN INTERNACIONAL

DIIN 14/01 Aparato de registro y reproducción de sonido o imagen.
DIIN 14/02 Aparato de tratamiento informático.

ACTIVIDADES ECONÓMICAS RELACIONADAS

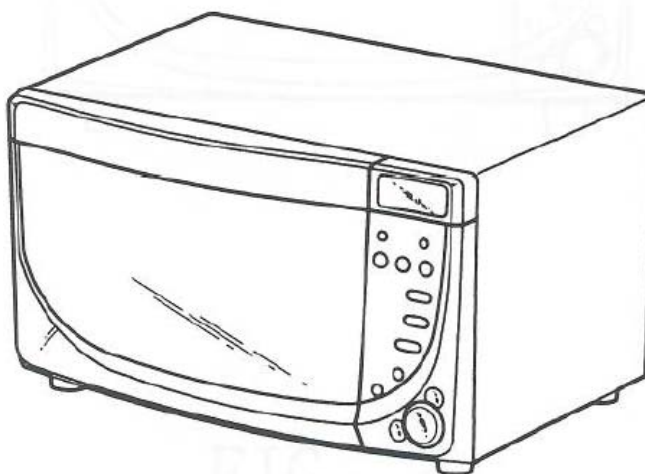
- Industria del diseño de productos electrónicos.

2.10. Horno de microondas de forma paralelepípeda rectangular recta en cuya cara frontal se encuentra una puerta y panel de control que tiene inscritas dos líneas concéntricas en forma de “u” achatada.

TITULAR	INVENTORES	N° DE REGISTRO	VENCIMIENTO DEL DERECHO
LG Electronics Inc. Corea.	Bon Ho Goo	3794 <u>02209-2001</u>	12 de septiembre de 2011

RESUMEN

El presente diseño está constituido por un horno microondas de un cuerpo de forma paralelepípeda rectangular recta, en cuya cara frontal se encuentra una puerta y panel de control, los cuales tienen inscritas dos líneas concéntricas en forma de “U” achatada. En el interior de la “u” del panel de control existe una configuración de cinco botones en la parte de arriba, un primer par superior y más abajo un trío de botones circulares. Bordeando la “u”



existen tres botones elípticos bajo los cuales existen dos botones circulares, los que también contornean la línea de la “u”; mientras que en la parte inferior derecha del panel y en la parte exterior de la línea de la “u” se aprecia una perilla en forma de cono truncado achatado. A un costado de ésta, y contorneando la línea de la “u”, se aprecian dos círculos que se encuentran levemente interrumpidos por estar bajo la perilla cónica, en tanto que en la zona superior de la puerta se aprecia una pletina rectangular que sobresale de la superficie de la cara frontal, la que presenta –a su vez– una leve inclinación y una leve curvatura convexa.

CLASIFICACIÓN INTERNACIONAL

DIIN007/02 Aparatos, utensilios y recipientes para cocción.

ACTIVIDADES ECONÓMICAS RELACIONADAS

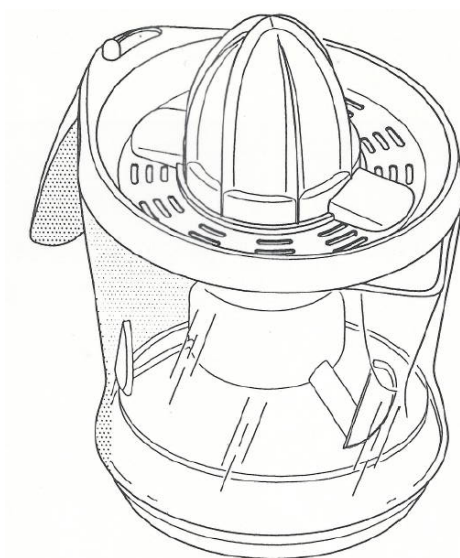
- Industria del diseño de artefactos electrodomésticos.

2.11. Exprimidor de cítricos

TITULAR Koninklijke Philips Electronics N.V. Holanda.	INVENTOR Alexander Paul Johannus de Visser	N° DE REGISTRO 3794 <u>01932-2001</u>	VENCIMIENTO DEL DERECHO 10 de agosto de 2011
---	---	---	---

RESUMEN

El presente diseño consiste en un exprimidor de cítricos formado por un cuerpo transparente ligeramente tronco-cónico invertido, acinturado en su zona inferior, con una base hemisférica, un cedazo superior y un surtidor lateral de líquido de perfil y opuesto diametralmente a un mango lateral.



CLASIFICACIÓN INTERNACIONAL

DIINO 7/07 Artículos de uso doméstico no comprendidos en otras clases.

ACTIVIDADES ECONÓMICAS RELACIONADAS

- Industria de diseño de productos para la cocina.

CAPÍTULO 3. TECNOLOGÍAS DE DOMINIO PÚBLICO: JULIO A SEPTIEMBRE DE 2011

Solic. Nro	Tipo	Nro. Reg.	Título	País
198901033	Patente de Invención	39141	COMPOSICION PARA LA HIGIENE BUCAL QUE MEJORA LA CESION Y RE-TENCION DEL MATERIAL ACTIVO SOBRE LA SUPERFICIE DEL DIENTE YMUCOSA.	US
199000482	Patente de Invención	39130	MEJORAS EN LA MANUFACTURA DE MANGUITOS DE PLASTICO EMPLEADOS EN LA SOLDADURA POR RESISTENCIA ELECTRICA DE TUBERIAS DE PLASTICO.	FR
199100185	Patente de Invención	39171	CIRCUITO ELECTRONICO PARA PRODUCIR UN VALOR DIGITAL QUE ES REPRESENTATIVO DE LA FASE INSTANTANEA DE UNA SEÑAL ELECTRICA, RELACIONADA CON UNA SEÑAL DE FRECUENCIA DE REFERENCIA.	SE
199100450	Patente de Invención	39192	UN MEDIO DE SUMINISTRO DE ENERGIA PARA APARATOS MOVILES OPERADOS MEDIANTE ELECTRICIDAD Y UN CONMUTADOR QUE FACILITAN LA REALIZACION SENCILLA DE DIVERSAS DISPOSICIONES DE VIA.	FI
199100626	Patente de Invención	39142	APARATO PARA LA LIMPIEZA Y/O REVESTIMIENTO DE LA PARTE INTERNA DE TUBOS DE DIAMETRO PEQUEÑO, Y UN METODO PARA EL CONTROL DE TALES OPERACIONES.	BR
199100846	Patente de Invención	39184	MOLINO DE TAMBOR ROTATORIO PARA TRITURACION DE MINERALES QUE EN SU EXTREMO DE SALIDA TIENE UN CONO DE DESCARGA DE COMPONENTES MULTIPLES, CADA UNO DE LOS CUALES ESTA PROVISTO DE UN SECTOR EXTREMO REVESTIDO CON UNA PLACA DE DESGASTE FACILMENTE REMOVIBLE Y REEMPLAZABLE.	US
199101088	Patente de Invención	39608	PROCESO PARA LA CALCINACION DE MINERALES DE ORO REFRACTARIOS CONCENTRADOS DE MINERAL DE ORO, ESTE PROCESO SE REALIZA EN PRESENCIA DE OXIDOS LIBRES, CARBONATOS, SULFATOS Y VAPOR DE AGUA.	DE
199101096	Patente de Invención	39110	COMPOSICIONES HERBICIDAS CON EFECTO SINERGICO A BASE DEL ESTER (+)-TETRAHIDROFURFURILICO DEL ACIDO (2R)-2(4-(6-CLORO-QUINOXALIN-2-IL-OXI)-FENOXI)-PROPIONICO, CONOCIDO COMO UBI-C 4874 Y UNO O MAS COMPUESTOS DEL GRUPO FORMADO POR ACIDO 2-(4-(6-CLORO-BENZOXAZOL-2-IL-OXI)-FENOXI)-PROPIONICO Y SUS ESTERES, GLUFOSINATO Y SUS SALES.	DE
199101135	Patente de Invención	41756	COMPUESTOS DERIVADOS DE DIHIDROPIRIDAZINONAS Y PIRIDAZINONAS, COMPOSICIONES QUE LOS CONTIENEN, UTILES COMO FUNGICIDAS AGRICOLAS.	US

Solic. Nro	Tipo	Nro. Reg.	Título	País
199101223	Patente de Invención	39190	PROCEDIMIENTO PARA PREPARAR ETILENO O UNA MEZCLA DE ETILENO Y CLORURO DE VINILO POR LA REACCION DE ETANO Y CLORO, EN EL QUE EL RENDIMIENTO MOLAR COMBINADO DE ETILENO Y CLORURO DE VINILO ES POR LO MENOS 80% DEL ETANO QUE HA SIDO HECHOREACCIONAR.	US
199101224	Patente de Invención	39191	PROCEDIMIENTO PARA PREPARAR ETILENO O UNA MEZCLA DE ETILENO Y CLORURO DE VINILO POR LA REACCION DE ETANO Y CLORO, EN EL QUE EL RENDIMIENTO MOLAR COMBINADO DE ETILENO Y CLORURO DE VINILO ES POR LO MENOS 80% DEL ETANO CONSUMIDO.	US
199200094	Patente de Invención	39150	JABONES EN BARRA CON CARACTERISTICAS MEJORADAS DE DUREZA Y ESPUMA Y QUE NO SE DESHACEN NI GELIFICAN EN PRESENCIA DE AGUA Y QUE CONTIENEN DE 75 A 85% DE UN JABON ACUOSOLUBLE Y POR LO MENOS UN 1% DE UNA POLIHIDROXIAMIDA DE ACIDO GRASOTENSIOACTIVA, UTILES PARA LIMPIEZA PERSONAL.	US
199200190	Patente de Invención	39172	APARATO Y PROCESO PARA EL CORTE AUTOMATICO DE CARNE O PESCADO, A FIN DE PRODUCIR PORCIONES DE UN PESO CONSTANTE PREDETERMINADO CARACTERIZADO PORQUE CONTIENE UN TACOMETRO QUE CONTROLA LA VELOCIDAD DE LA CINTA INTERMEDIA.	CH
199200196	Patente de Invención	39196	UNA TINTA EN AEROSOL PERMANENTE.	CL
199200247	Patente de Invención	39143	ENVASE CONTENEDOR DE COMPOSICION ORAL ESTABLE AL ALMACENAMIENTO, QUE COMPRENDE UNA CANTIDAD ANTI-PLACA EFECTIVA DE UN AGENTE ANTIBACTERIANO NO CATIONICO INSOLUBLE EN AGUA.	US
199200272	Patente de Invención	39173	PROCEDIMIENTO Y APARATO PARA LA FABRICACION DE UN PRODUCTO DE CONFITERIA HELADO BI-PERFUMADO, DEL TIPO DE POLOS DE HELADO DE AGUA, EN EL CUAL SE CONFECCIONA UN NUCLEO CONGELADO DE UNA MEZCLA DE HELADO DE UN COLOR, QUE LUEGO SE INTRODUCE EN UN MOLDE RELLENO CON UNA MEZCLA DE UN SEGUNDO COLOR.	CH
199200442	Patente de Invención	39138	DISPOSITIVO PARA ILUMINAR EL RECINTO DE OCUPANTES EN UNA CABINA DE ASCENSOR.	CH
199200507	Patente de Invención	39930	PROCEDIMIENTO PARA PREPARAR UNA COMIDA CONGELADA QUE COMPRENDE COCER TROZOS DE CARNE, ENFRIAR, INCORPORAR UN AGENTE ESPESANTE, FORMAR UN BLOQUE, CONGELAR Y ENVASAR CON UNA O MAS LEGUMBRES CONGELADAS.	CH

Solic. Nro	Tipo	Nro. Reg.	Título	País
199200808	Patente de Invención	39819	PROCEDIMIENTO PARA RECUPERAR MINERALES PRECIOSOS MEDIANTE FLOTACION, EN EL CUAL SE UTILIZAN COLECTORES DE ALQUILHI-DROXAMATO.	US
199200878	Patente de Invención	39155	COMPOSICIONES FIJADORAS DEL CABELLO A BASE DE UN FLUOROTEN- SOACTIVO IONICO, UNA RESINA IONICA CON UN PESO MOLECULAR ME-DIO DE AL MENOS 300 000 Y UN VEHICULO LIQUIDO.	US
199201121	Patente de Invención	39159	UN METODO DE LIMPIEZA Y COMPOSICION PARA INODOROS DOMESTICO.	US
199201245	Patente de Invención	39160	PROCESO DE EXTRACCION DE PIGMENTOS CAROTENOIDES DE PLANTAS EN MEDIOS ACUOSOS EN PRESENCIA DE UN COMPLEJO MULTIENZIMATI-CO.	CL
199201281	Patente de Invención	39178	ARTICULO ABSORBENTE DESECHABLE CUYA CAPA SUPERIOR PERMEABLE ESTA CONSTITUIDA POR UNA CAPA NO TEJIDA Y UNA LAMINA PLASTI-CA PERFORADA SUBYACENTE, Y EN LA QUE AQUELLA NO TEJIDA ESTAPROVISTA DE UNA ABERTURA CENTRAL.	US
199201283	Patente de Invención	39157	COMPUESTOS PIRAZOLILPIRAZOL SUSTITUIDOS, METODOS PARA SUPREPARACION, PRODUCTOS INTERMEDIOS PARA SU PREPARACION Y APLICACION COMO PRODUCTOS HERBICIDAS SELECTIVOS.	DE
199201446	Patente de Invención	39177	TOALLA SANITARIA UNITARIA DESECHABLE CON ALERONES LONGITUDI-NALES QUE ESTAN ELASTICADOS CON UN MIEMBRO ELASTOMERICO LA-MINADO QUE CUBRE EL EXTREMO DISTAL DE DICHOS ALERONES.	US
199201447	Patente de Invención	39176	TOALLA SANITARIA UNITARIA DESECHABLE CON ALERONES LONGITUDI-NALES, QUE ESTAN ELASTICADOS CON UN MIEMBRO ELASTOMERICO LA-MINADO CUBIERTO EN AMBAS SUPERFICIES Y QUE ESTA UBICADO AL INTERIOR DE LOS ALERONES Y EXTENDIDO MAS ALLA DE SU BORDE.	US
199201484	Patente de Invención	39154	METODO MEJORADO PARA FIJAR LOS PENACHOS DE CERDAS TERMOPLAS-TICAS EN UN PORTADOR TAMBIEN PLASTICO, PROVISTO DE ORIFICIOS PREMOLDEADOS, CON COLLARES CONCENTRICOS EXTENDIDOS HACIA AFUERA, PERMITIENDO REDUCIR EL CICLO DE ELABORACION DEL CE-PILLO.	US
199300148	Patente de Invención	39140	CONTENEDOR A GRANEL PARA ALMACENAMIENTO DE MATERIALES, EL CUAL ESTA PROVISTO EN SU BASE DE NERVADURAS PARALELAS A LOS LADOS Y UN PAR DE CAVIDADES ADECUADAS PARA RECIBIR LOS DIEN-TES DE UN CARRO DE HORQUILLA.	US

Solic. Nro	Tipo	Nro. Reg.	Título	País
199300160	Patente de Invención	39121	BIGUANIDINAS ASIMETRICAS N1, N5 SUSTITUIDAS Y SUS DERIVADOS, SINTETIZADAS A PARTIR DE DICIANDIAMIDAS Y DERIVADOS DE LAHIDROXILAMINA, CON ACTIVIDAD ANTIMICROBIANA Y ANTIPARASITARIA.	US
199300225	Patente de Invención	39149	ARTICULO ABSORBENTE, TAL COMO PAÑAL DESECHABLE CON MEJORES CARACTERISTICAS DE ASIENTO DINAMICO, ABSORCION Y RETENCION DE FLUIDOS, PROVISTO DE UNA ZONA DE PANEL DE INTERCONEXION, UNA CINTA ELASTICADA DE CINTURA Y ZONAS ARTICULADAS FLEXIBLES PRIMERA Y SEGUNDA.	US
199300239	Patente de Invención	39131	SEPARACION CROMATOGRAFICA DE AL MENOS UN ACIDO GRASO CON 160 MAS ATOMOS DE C DESDE UNA MEZCLA DE ACIDOS GRASOS EMPLEANDO COMO FASE ESTACIONARIA COMPUESTOS CUYAS MOLECULAS PRESENTAN AL MENOS UN PAR DE ELECTRONES LIBRES Y/O UN ENLACE MULTIPLE.	DE
199300251	Patente de Invención	39111	RESINAS LIGADORAS FENOLICAS DE DIALDEHIDO MODIFICADAS PARA LA ARENA DE LOS NUCLEOS DE FUNDICION, PROCEDIMIENTO PARA SU ELABORACION Y PARA PREPARAR LOS NUCLEOS Y MOLDES DE FUNDICION QUE LOS EMPLEAN.	US
199300382	Patente de Invención	39174	COMPOSICION DE VIDRIO VERDE, CON UNA ALTA TRANSMITANCIA EN EL VISIBILE, BAJA EN UV., Y BAJA EN EL IR., UTILES EN AUTOMOVILES Y ARQUITECTURA.	US
199300542	Patente de Invención	39183	PROCEDIMIENTO DE PREPARACION EN UN SOLO RECIPIENTE DE PERGOLIDA.	US
199300565	Patente de Invención	39148	CONVERTIDOR DE CONTACTO PARA REACCION CATALITICA CASI ISO-TERMICA DE DIOXIDO A TRIOXIDO DE AZUFRE Y A UN PROCEDIMIENTO PARA OPERAR DICHO REACTOR.	DE
199300701	Patente de Invención	39112	SISTEMA DE FIJACION PARA UNA HOJA DE SIERRA CIRCULAR, QUE SE CARACTERIZA PORQUE DICHA HOJA DE SIERRA TIENE UNA PARTE DE FIJACION CONICA Y ES RETENIDA ENTRE DOS SUPERFICIES CONICAS DE SUJECION CORRESPONDIENTES.	FI
199300733	Patente de Invención	39175	ARTICULO ABSORBENTE DESECHABLE DE USO PERSONAL PROVISTO DE ALERONES ALFORZADOS O PLEGADOS Y ZONAS DE EXTENSIBILIDAD DIFERENCIAL QUE ALIVIAN LAS TENSIONES QUE SE DESARROLLAN AL PLEGAR Y FIJAR LOS ALERONES EN LA ROPA INTERIOR.	US
199300742	Patente de Invención	39181	ARTICULO ABSORBENTE CON ESTRUCTURA ABSORBENTE ENTRE LAMINAS SUPERIOR Y POSTERIOR QUE COMPRENDE DOS CAPAS ABSORBENTES FORMADAS POR UNA MATRIZ FIBROSA EN LA QUE ESTAN DISTRIBUIDAS PARTICULAS HIDROGEL ABSORBENTES; UNA CAPA DE POLVO (105 m) Y UNA PRIMARIA (105 m).	US

Solic. Nro	Tipo	Nro. Reg.	Título	País
199300799	Patente de Invención	39134	DERIVADOS PIPERIDINICOS DEL BENCIMIDAZOL CON ACTIVIDAD ANTI-HISTAMINICA Y ANTIALERGICA.	ES
199300808	Patente de Invención	39147	COMPOSICION INHIBIDORA DE LA TRANSFERENCIA DE COLORANTES QUECONTIENE POLIMEROS N-OXIDO POLIAMINA Y UN AGENTE BLANQUEADORPREFERENTEMENTE TIPO PEROXIGENO.	US
199300809	Patente de Invención	39156	COMPOSICION PARA INHIBIR LA TRANSFERENCIA DE COLORANTES DU-RANTE EL LAVADO DE LOS TEJIDOS, QUE CONTIENE POLIMEROS DEPOLIAMINA N-OXIDO Y UN SISTEMA DE AGENTES TENSIOACTIVOS.	US
199300810	Patente de Invención	39145	COMPOSICION INHIBIDORA DE LA TRANSFERENCIA DE COLORANTES QUECONTIENE POLIMEROS DE POLIAMINA N-OXIDO Y UN SISTEMA ENZIMA-TICO.	US
199300883	Patente de Invención	39146	COMPOSICION DETERGENTE QUE CONTIENE UN REFORZADOR DE DETERGENCIA DE SILICATO CRISTALINO ESTRATIFICADO Y ACIDO ETILEN-DIAMIN-N, N- DISUCCINICO.	US
199300885	Patente de Invención	39153	COMPOSICION BLANQUEADORA,UTIL EN DETERGENTES SINTETICOS,QUECOMPRENDE (A) UN COMPUESTO PEROXI Y (B)ACIDO ETIENDIAMIN N,N -DISUCCINICO, ESTABLE EN SOLUCION ACUOSA A TEMPERATURAS SUPERIORES A 60 GRADOS CELCIUS, DONDE LA RAZON EN PESO DE LOSCOMPONENTES DE (A) Y (B) ESTA DENTRO DEL RANGO 800:1 A 10:1.	US
199301042	Patente de Invención	39136	BURLETE AUTOMATICO PARA PUERTAS DEL TIPO BATIENTE, VENTANAS O LO SIMILAR CONSTITUIDO POR DOS PERFILES COMPLEMENTARIOS ENFORMA DE "C" CUADRADA, UNO FIJO Y OTRO DESPLAZABLE AXIALMEN-TE ENTRE DOS POSICIONES EXTREMAS; PARA EL PERFIL MOVIL ACCIO-NADO EN SUS EXTREMOS POR DOS CUÑAS PARA SU DESCENSO VERTICALDIRIGIDO POR UN PASADOR GUIA Y COMPRIMIENDO UN RESORTE.	CL
199301440	Patente de Invención	41891	UNA LATA CON UNA CUBIERTA Y CUERPO METALICOS FIJADOS ENTRE SI POR DOBLE COSTURA, QUE REDUCE LAS DIMENSIONES CONOCIDAS DE LOS PLEGAMIENTOS DE FIJACION DE LA TAPA DE MANERA QUE LA COSTURA PRESENTE UNA ALTURA MAXIMA DE 1,5 MM, REDUCIENDO ASIDIMENSIONES DE LOS PLEGAMIENTOS SIN MODIFICAR LA CAPACIDAD VOLUMETRICA DE LA LATA.	BR
199301460	Patente de Invención	39161	PROCEDIMIENTO DE BLANQUEO DE PULPA QUIMICA CON PEROXIDO, OZO-NO O DITIONITO DE SODIO, LA QUE PREVIAMENTE ES TRATADA CON UNFORMADOR DE COMPLEJOS METALICOS, CON UN PERACIDO ORGANICO Y UN LAVADO FINAL A UN PH SUPERIOR A 4.	SE

Solic. Nro	Tipo	Nro. Reg.	Título	País
199301514	Patente de Invención	39180	GRANULADOS DE CIANURO ALCALINO Y PROCEDIMIENTO PARA SU ELA-BORACION, QUE NO PRESENTAN ABRASION Y UNA TENDENCIA REDUCIDAA LA AGLOMERACION.	DE
199301555	Patente de Invención	39152	CAFE TOSTADO CON ALTO RENDIMIENTO FORMADO POR UNA MEZCLA DEGRANOS DE CAFE SECADOS ANTES DE SER TOSTADOS Y OTROS SIN SE-CAR.	US
199301557	Patente de Invención	39179	PROCEDIMIENTO PARA LA PRODUCCION DE PRODUCTOS ALIMENTICIOSFRITOS EXTRUIDOS, EXENTOS DE TEXTURA ARENOSA, GOMOSIDAD Y DESENSACION DE MASA PEGADA A LOS DIENTES A BASE DE HARINA DECEREALES, AGUA Y UNA GOMA ESTABLE AL CALOR, TAL COMO CARBOXI-METILCELULOSA, GOMA GUAR, METILCELULOSA, ALGINATO DE SODIO, PECTINA Y SIMILARES.	US
199301605	Patente de Invención	39169	PREMEZCLA PARA PIENSOS DE ANIMALES QUE COMPRENDE GRANULOS DE MAZORCA DE MAIZ, UN AGENTE ANTIBIOTICO DE TILOSINA Y UN AGENTE TAMPON PARA AUMENTAR LA ESTABILIDAD DEL ANTIBIOTICO.	US
199400132	Patente de Invención	39139	PROCESO HIDROMETALURGICO CONTINUO PARA LA CONVERSION, EN PRESENCIA DE HNO3 Y H2SO4 DE SULFUROS DE CU Y/O Zn EN PRECI-PITADOS RECUPERABLES DE SUS CORRESPONDIENTES SULFATOS UTILI-ZANDO UNA FUENTE DE O2 COMO OXIDANTE.	CA
199400176	Patente de Invención	39168	APARATO DE FLOTACION MEJORADO, QUE PERMITE PARTIDAS MAS SUA-VES Y RAPIDAS.	US
199400515	Patente de Invención	39151	COMPOSICION EXPLOSIVA TIPO EMULSION AGUA-EN-ACEITE QUE LLE-VA UN MATERIAL OXIDANTE EN LA FASE ACUOSA DISCONTINUA Y LA FASE OLEOSA CONTINUA ACTUA COMO COMBUSTIBLE CARBONACEO, SI-ENDO LA EMULSION RETICULADA CON UNA ALTA VISCOSIDAD.	US
199400762	Patente de Invención	39144	FILTRO DE CARBON ACTIVADO PARA LA VENTILACION DE TANQUE DECOMBUSTIBLE.	DE
199400772	Patente de Invención	39135	PROCEDIMIENTO PARA LA OBTENCION DE MADERA MOLIDA PULPOSA PARA PAPEL EN UNA CAMARA PRESURIZADA Y CUYA AGUA DE ROCIADO ALCALINA INCORPORA UNA CORRIENTE DE OXIGENO GASEOSO ADICIO-NAL	SE
199400946	Patente de Invención	39182	CUERPO ABSORBENTE MULTICAPAS QUE COMPRENDE ALTERNADAMENTE CAPAS DE MATERIAL FIBROSO Y MATERIAL SUPERABSORBENTE, Y ARTICULOS ABSORBENTES QUE INCLUYEN DICHO CUERPO.	US

Solic. Nro	Tipo	Nro. Reg.	Título	País
199400995	Patente de Invención	39137	NITRATOS ESTERES DE 1-ARILOXI-3-ALQUILAMINO-2-PROPANOLES, COMPOSICION FARMACEUTICA CON ACTIVIDAD VASODILATADORA CORO-NARIA UTIL EN EL TRATAMIENTO O PREVENCION DE AFECCIONES CAR-DIOVASCULARES EN SERES HUMANOS.	ES
199401176	Patente de Invención	39124	COMPOSICIONES Y SUBCOMPOSICIONES QUE SE OBTIENEN DE PLANTAS DE LA FAMILIA DE LAS CACTACEAS PROCEDIMIENTO DE OBTENCION E IDENTIFICACION MOLECULAR DE LOS PRINCIPIOS ACTIVOS (CARBOHI-DRATOS) UTILES COMO ANTIINFLAMATORIO, ANALGESICO, ANTIPRURIGINOSO Y ANTITERMICO LOCAL.	CL
199401411	Patente de Invención	39167	REDUCCION O ELIMINACION DE LA FORMACION DE ESCAMAS DE SAL EN EQUIPOS DE PROCESAMIENTO CAUSADA POR SALES INSOLUBLES DURANTE EL BLANQUEO DE PULPA.	US
199502062	Patente de Invención	42245	RED DE APARATOS PARA JUEGO CON BOLSA FIJA DE JUGADAS GANADORAS Y ACCESO GLOBAL A LA BOLSA.	US
200001082	Modelos de Utilidad	151	ACCESORIO ACOPABLE A DISPOSITIVOS DESODORIZANTES EN INODOROS, CONSTITUIDO POR UN RECIPIENTE DE CONFIGURACION TRONCO CONICA TRUNCADA QUE SE MONTA DE FORMA AMOVIBLE EN LA CARA FRONTAL DE UN DISPOSITIVO, DICHO ACCESORIO PRESENTA UNA CARA MAYOR ABIERTA HACIA LA CARA DEL DISPOSITIVO DONDE SE MONTA.	AR
200101565	Diseños Industriales	3812	CABEZAL ASPERSOR PARA CONTENEDORES DE LIQUIDO FORMADO POR UNA BASE CILINDRICA Y UN CUERPO PRINCIPAL IRREGULAR DE FORMA CONVEXA, CON UN GATILLO DE FORMA CONCAVA Y FRENTE RECTANGULAR BICONVEXO, CON DEPRESIONES OVALADAS VERTICALES. (DIVISIONAL DE LA SOLICITUD 2469-99)	US
200101588	Diseños Industriales	4236	TOSTADOR DE FORMA PARALELEPIPEDICA RECTA DE BASE RECTANGULAR DE SUPERFICIES LISAS, LA PORCION FRONTAL ES DE FORMA RECTANGULAR DE LADOS CURVOS, EL LADO DERECHO MUESTRA UN RECTANGULO VERTICAL DE LADOS RECTOS Y DOS LADOS CURVOS, LA MITAD SUPERIOR PRESENTA DOS CIRCULOS ENTRE LOS CUALES SE UBICA UN PEQUEÑO RECTANGULO HORIZONTAL.	US
200101589	Diseños Industriales	4237	CALEFACTOR DE CUERPO PARALELEPIPEDICO RECTO DE BASE ELIPSOIDAL, DE SUPERFICIES LISAS Y LADOS CURVOS, LA CARA FRONTAL ES DE FORMA TRAPEZOIDAL DE LADOS CURVOS Y PRESENTA EN SU PARTE SUPERIOR UNA FIGURA DE FORMA OVOIDAL, INSCRITO DENTRO DEL TRAPEZOIDE FRONTAL SE ENCUENTRA UN RECTANGULO DE LADOS CURVOS.	US

Solic. Nro	Tipo	Nro. Reg.	Título	País
200101596	Diseños Industriales	4128	ENVASE PARA LIQUIDOS DE CUERPO TRONCO CONICO MANTO CONVEXO SECCION TRANSVERSAL ELIPTICA, UN ACINTURAMIENTO DE PAREDES CURVO CONCAVAS Y BORDES ONDULADOS DA PASO AL TRAMO SUPERIOR TRONCO CONICO, CON DEMARCACIONES FRONTAL Y POSTERIOR.	NL
200101605	Diseños Industriales	4311	ANILLO COMPUESTO DE DOS CILINDROS DE CENTRO EXCENTRICO, CON PAREDES EXTERNAS INCRUSTADAS DE ELEMENTO DE CORONA HEXAGONAL, QUE OCUPAN EL TERCIO CENTRAL DE LA ALTURA DE CADA CILINDRO; AMBOS CILINDROS FORMAN ANGULO AGUDO Y, OPUESTO AL PUNTO DE UNION, SE APOYAN EN UN TRONCO DE CONO TRANSVERSAL, DE BASE CIRCULAR Y CORONA OCTOGONAL.	BR
200101606	Diseños Industriales	4312	COLLAR DE CORDON DELGADO CERRADO MEDIANTE SISTEMA COMPUESTO DE PEQUENOS ESLABONES, PLAQUITA PERFORADA Y ALDABA, QUE ATRAVIESA TRES CILINDROS HUECOS QUE LLEVAN ADHERIDO A MEDIA ALTURA DE SU MANTO, SENDOS CILINDROS MENORES CON EJE PERPENDICULAR, ESTOS ULTIMOS DESARROLLAN UN FRENTE TRONCO CONICO DE BASE CIRCULAR Y CORONA HEXAGONAL.	BR
200101607	Diseños Industriales	4313	COLLAR DE CADENAS DOBLES CON ESLABONES EN "S" DISPUESTOS EN 45 GRADOS; EL EXTREMO POSTERIOR DE LAS CADENAS SE CONSOLIDA A UN SISTEMA DE ENGANCHE Y CIERRE POSTERIOR Y EL EXTREMO FRONTAL A UN ELEMENTO ANULAR CENTRAL DE CONTORNO RECTANGULAR, DE LADOS MENORES CONVEXOS, DISPUESTOS APAISADOS Y CON 16 ELEMENTOS CIRCULARES EN LA CARA FRONTAL.	BR
200101608	Diseños Industriales	4399	PENDIENTE CONFORMADO POR CUERPO FRONTAL TIPO "U" INVERTIDA DE EXTREMOS UNIDOS, CURVO CONVEXO, CON CILINDRO CIRCULAR CENTRAL REMATADO EN TRONCO CONICO CIRCULAR DE CARA SUPERIOR HEXAGONAL, CADA LATERAL DESARROLLA CINCO RESALTES SIMILARES AL CENTRAL; CON APENDICE HORIZONTAL AGUZADO POSTERIOR QUE ATRAVIESA UN FILAMENTO CURVADO.	BR
200101609	Diseños Industriales	4314	PULSERA DE CADENAS DOBLES CON ESLABONES INCLINADOS EN "S", UNIDOS A UN ELEMENTO CENTRAL RECTANGULAR DE LADOS MENORES CONVEXOS EN RELACION 1:55 Y GRAN ABERTURA CENTRAL IDENTICA AL CONTORNO EXTERNO, EN CUYA CARA FRONTAL DESARROLLA DOCE RESALTES CIRCULARES, A TRAMOS REGULARES; ESTE ELEMENTO OCUPA 1:7 DEL TOTAL DEL CUERPO EXTENDIDO.	BR

Solic. Nro	Tipo	Nro. Reg.	Título	País
200101616	Diseños Industriales	4132	DISPOSITIVO DE COMUNICACION CILINDRICO DE SECCION TRANSVERSAL ELIPTICA, SOBRESALE DESDE UN CUERPO INFERIOR PARALELEPIDEDICO RECTANGULAR, LA PARED FRONTAL INCLINADA HACIA DELANTE, EL REFERIDO CUERPO SUPERIOR ESTA CONFORMADO POR UN MANTO CONVEXO CUYA ZONA INFERIOR INCLUYE RANURAS QUE SE COMUNICAN CON EL REFERIDO CUERPO INFERIOR.	FI
200101651	Diseños Industriales	4144	PUERTA RECTANGULAR ORNAMENTADA CON SEIS FIGURAS CUADRANGULARES, CADA UNA DE LAS CUALES POSEE UN BORDE TRABAJADO EN BAJO RELIEVE CON UN CONJUNTO DE CURVAS Y CONTRACURVAS.	US
200101654	Diseños Industriales	4193	ENVASE CON TAPA DISPENSADORA DE SECCION TRANSVERSAL CIRCULAR, MANTO INFERIOR Y SUPERIOR CONVEXOS CON ACINTURAMIENTO CONCAVO EN MITAD SUPERIOR, TAPA TRONCO CONICA MANTO CONVEXO BORDE SUPERIOR REDONDEADO CON DOS ALETAS PLANAS SUPERIORES.	CL
200101671	Diseños Industriales	3980	LADRILLO PARA CONSTRUCCION, DE FORMA PARALELEPIPEDICA RECTANGULAR CON UNA DEPRESION TRAPEZIAL APLANADA EN UNA DE SUS CARAS EXTREMAS, EL CUAL TIENE DOS HUECOS MAYORES CUADRADOS IGUALES PARA EL PASO DE VARILLAS DE REFUERZO, QUE ESTAN RODEADOS POR UNA PLURALIDAD DE HUECOS MENORES CUADRADOS O RECTANGULARES (DIVISIONAL DE LA SOL. 2103-99).	CL
200101682	Diseños Industriales	4610	PASAMANOS Y SU BASE, CUYA SECCION TRANSVERSAL POSEE UNA ZONA SUPERIOR CIRCULAR, CON UNA ENTRANTE CIRCULAR EN SU CARA INTERNA, SEGUIDA HACIA ABAJO POR UN TRAMO RECTO VERTICAL Y SU PARED EXTERNA ES CONVEXA, MIENTRAS LA BASE ES DE SECCION RECTANGULAR, DE CARA ANTERIOR CON UNA GRAN CONCAVIDAD CENTRAL Y BORDES INCLINADOS.	US
200101683	Diseños Industriales	3975	RIEL DE CHOQUE QUE TIENE UN CUERPO RECTO ALARGADO DE SECCION TRANSVERSAL UNIFORME EN FORMA DE SEGMENTO DE CIRCULO LA SUPERFICIE FRONTAL PRESENTA LA FORMA DE UN RECTANGULO QUE EN PERSPECTIVA PRESENTA UNA CURVATURA CONVEXA.	US
200101684	Diseños Industriales	4611	PASAMANOS, CUYA SECCION TRANSVERSAL POSEE UNA ZONA SUPERIOR OVALADA, CON UNA CARA ANTERIOR QUE POSEE UNA ENTRANTE TRAPEZOIDE, BAJO LA CUAL SE EXTIENDE UN TRAMO LARGO Y SUAVEMENTE CONVEXO.	US

Solic. Nro	Tipo	Nro. Reg.	Título	País
200101695	Diseños Industriales	3976	PRODUCTO ALIMENTARIO TIPO BOCADO DE FORMA CILINDRICA DE ESCASA ALTURA MANTO IRREGULAR Y BORDES SUPERIOR E INFERIOR HORIZONTALES CON SUAVES ONDULACIONES, EN EL INTERIOR HUECO SE DISTRIBUYEN PAREDES VERTICALES QUE FORMAN PENTAGONOS IRREGULARES.	US
200101714	Diseños Industriales	4046	TAPA COBERTORA DE UNA TAPA DOSIFICADORA, DE FORMA SUBSTANCIALMENTE CILINDRICA, CON UNA PORCION SUPERIOR TRONCO CONICA, UNA PORCION CENTRAL CILINDRICA RECTA Y UNA PORCION INFERIOR DOTADA, EN SU SUPERFICIE EXTERNA, DE UN FILETE DE ROSCA (DIVISIONAL SOL. 41-00).	NL
200101728	Diseños Industriales	4160	CONTENEDOR DE BASE PLANA BORDES REDONDEADOS, PAREDES FRONTAL Y POSTERIOR INCLINADAS DIVERGENTES AL FRENTE Y ARRIBA, PAREDES LATERALES DIVERGENTES A LA SUPERFICIE SUPERIOR RECTANGULAR, DE VERTICES FRONTALES CON MAYOR CURVATURA QUE VERTICES POSTERIORES (DIVISIONAL SOL. 204-00)	US
200101749	Diseños Industriales	3917	GAVETA PARA REFRIGERADOR DE CUERPO PARALELEPIPEDICO RECTO RECTANGULAR CON MARCO DE BORDE FRONTAL MAYOR CURVO CONVEXO, DENTRO DEL CUAL SE UBICA REHUNDIDA LA CARA SUPERIOR CON TRESHENDIDURAS EN FORMA DE S ALARGADA TRANSVERSALMENTE. (DIVISIONAL SOL. 2413-98).	BR
200101756	Diseños Industriales	4017	BOTELLA PARA CONTENER LIQUIDOS CONSTITUIDA BASICAMENTE POR UN CUERPO ROBUSTO DE MANTO LISO CURVO CONVEXO DE BASE CIRCULAR Y UN CUELLO CILINDRICO DE POCA ALTURA, EL CUERPO PRESENTA DOS ACINTURAMIENTOS EL PRIMERO A UN TERCIO DE SU ALTURA TOTAL Y UN SEGUNDO ACINTURAMIENTO A DOS TERCIOS DE SU ALTURA TOTAL.	US
200101764	Diseños Industriales	4305	SEGMENTO EXTERNO DE UN RODILLO PISON PARA MOLIENDAS, DE FORMA PRISMATICA RECTA DE SECCION TRANSVERSAL EN FORMA DE ARCO DE CIRCUNFERENCIA, CON DOS DIENTES TRAPEZOIDALES EN SU CARA INTERNA CONCAVA.	AU
200101792	Diseños Industriales	4161	CALCULADORA PORTATIL CONSTITUIDA POR UNA CARCASA DE ARISTAS Y VERTICES REDONDEADOS, DE PLANTA SENSIBLEMENTE TRAPEZIAL, CUYOS LADOS OBLICUOS Y BASE MENOR SON DE TRAZADO LIGERAMENTE CURVO CONVEXA.	IT

Solic. Nro	Tipo	Nro. Reg.	Título	País
200101849	Diseños Industriales	4065	CANALETA PARA AISLAMIENTO ELECTRICO, DE CUERPO PARALELEPIPEDO RECTO, LO COMPONEN DOS ELEMENTOS UNA TAPA SUPERIOR Y OTRA INFERIOR, LA SUPERFICIE FRONTAL COMO POSTERIOR SON ABIERTAS, EL BORDE SUPERIOR DE LAS PAREDES LATERALES SE CURVA HACIA EL INTERIOR DE LA CANALETA PARA ALLI FORMAR UN ELEMENTO DE ENCAJE MACHO Y HEMBRA.	FR
200101850	Diseños Industriales	4389	CANALETA DE DOS CUERPOS GEMELOS DE FORMA PARALELEPIPEDO RECTO, SUS BORDES SUPERIORES LATERALES TANTO IZQUIERDO COMO DERECHO SON DE FORMA REDONDEADA TENIENDO EN LAS PARTES SUPERIORES DE SUS VERTICES UNAS PROTUBERANCIAS QUE BAJAN DE MANERA PERPENDICULAR A ESTAS Y EN FORMA DE J, EN LOS VERTICES SUPERIORES DERECHOS E IZQUIERDOS.	FR
200101852	Diseños Industriales	4066	SOPORTE DE ESTANTERIAS FORMADO POR UN CUERPO CILINDRICO ESBELTO QUE POSEE DOS TIPOS DISTINTOS DE TERMINALES, EL TERMINAL LATERAL IZQUIERDO LO COMPONE UN ELEMENTO RECTANGULAR CON UN ORIFICIO CENTRAL; EL TERMINAL LATERAL DERECHO POSEE FORMA DE MEDIO CILINDRO ABIERTO O MEDIA CANA.	US
200101855	Diseños Industriales	5272	PEDESTAL PARA MONITOR QUE PRESENTA UN SOPORTE, EN FORMA DE "L", QUE SE ELEVA VERTICALMENTE Y ES PARALELEPIPEDICO, ABIERTOS POR SUS PARES SUPERIOR Y FRONTAL, Y UN PAR DE ZONAS INFERIORES REBAJADAS, DE CONTORNO CUADRADO, LA PORCION VERTICAL DEL PEDESTAL SE PUEDE APRECIAR QUE EN LA ZONA SUPERIOR EXISTEN CAVIDADES PARALELEPIPEDICAS.	JP
200101857	Diseños Industriales	4792	PANTALLA CON SOPORTE CONFORMADA POR DOS CUERPOS UNO PARALELEPIPEDO RECTO Y EL OTRO CON FORMA RECTANGULAR Y BASE CUADRADA FORMANDO UNA LETRA "L", LA CARA POSTERIOR PRESENTA UNA SUPERFICIE CONCAVA EN SENTIDO TRANSVERSAL COMO LONGITUDINAL, CERCANA AL BORDE SUPERIOR EXISTEN TRES CORRIDAS DE PERFORACIONES CUADRADAS.	JP
200101858	Diseños Industriales	5273	PEDESTAL PARA MONITOR QUE PRESENTA UN SOPORTE, EN FORMA DE "L", QUE SE ELEVA VERTICALMENTE Y ES PARALELEPIPEDICO, EN SU PARTE FRONTAL INFERIOR TIENEN UN PAR DE ZONAS LATERALES CON FORMA GENERAL DE CUADRADOS, FORMADAS POR SENDAS CUADRICULAS DE PEQUENAS PERFORACIONES REDONDEADAS.	JP

Solic. Nro	Tipo	Nro. Reg.	Título	País
200101859	Diseños Industriales	5274	PARLANTES PARA PEDESTAL QUE PRESENTA UNA MATRIZ DE PERFORACIONES, QUE COMPRENDE DOS GRUPOS DE PERFORACIONES CIRCULARES EQUIDISTANTES Y PARALELAS ENTRE SI, DE 17 X 17 CADA UNO.	JP
200101860	Diseños Industriales	4791	UNIDAD DE CONTROL ARITMETICO PARA SER ADICIONADO A UN EQUIPO; ESTA CONSTITUIDO POR 2 CUERPOS, UNO SUPERIOR Y OTRO INFERIOR QUE SE ENCUENTRA ADOSADO EN ANGULO DE 90 GRADOS, EL CUERPO SUPERIOR ES DE FIGURA ELIPTICA Y EL INFERIOR ES UN PARALELEPIPEDO CON SU CARA ANTERIOR LEVEMENTE CONVEXA Y SU CARA POSTERIOR LEVEMENTE CONCAVA.	JP
200101861	Diseños Industriales	4565	DISPLAY PARA UNIDAD ARITMETICA Y DE CONTROL PARA SER ADICIONADO COMO COMPONENTE DE UN EQUIPO DE VIDEOJUEGOS, DE FORMA BASICAMENTE RECTANGULAR CON LA SUPERFICIE DE LA CARA SUPERIOR LEVEMENTE CONCAVA AL IGUAL QUE SUS LADOS LATERALES Y SU CARA INFERIOR LEVEMENTE CONVEXA Y LA SUPERFICIE DE LA CARA SUPERIOR ES DE FORMA ELIPTICA.	JP
200101862	Diseños Industriales	4251	CONECTOR ELECTRICO DE CUERPO PARALELEPIPEDO CON SU CARA ANTERIOR CONVEXA Y CARA POSTERIOR CONCAVA, LOS BORDES LATERALES SON ACHATADOS Y SEMICIRCULARES, EXISTEN TRES ELEMENTOS DE SUJECION DE LA CARA ANTERIOR CON LA POSTERIOR, EN EL BORDE SUPERIOR SE APRECIAN DOS BISAGRAS QUE EMERGEN DESDE LOS BORDES LATERALES.	JP
200101863	Diseños Industriales	4252	DISPLAY PARA UNIDAD ARITMETICA Y DE CONTROL PARA SER ADICIONADO COMO PARTE DE UN EQUIPO DE VIDEO JUEGOS, DE FORMA BASICAMENTE RECTANGULAR CON LA SUPERFICIE DE LA CARA SUPERIOR LEVEMENTE CONCAVA AL IGUAL QUE SUS CARAS LATERALES, Y SU CARA INFERIOR LEVEMENTE CONVEXA.	JP
200101864	Diseños Industriales	4790	DISPLAY PARA UNIDAD ARITMETICA Y DE CONTROL PARA SER ADICIONADO COMO PARTE DE UN EQUIPO DE VIDEO JUEGOS, FORMADO POR TRES CUERPOS, UNO SUPERIOR, OTRO INFERIOR QUE SE ENCUENTRA ADOSADO EN ANGULO RECTO EN UNO DE LOS BORDES LATERALES DEL CUERPO SUPERIOR Y OTRO ADOSADO AL MISMO BORDE LATERAL PERO COMO CONTINUIDAD DEL PRIMERO.	JP

Solic. Nro	Tipo	Nro. Reg.	Título	País
200101865	Diseños Industriales	4789	DISPLAY PARA UNIDAD ARITMETICA Y DE CONTROL PARA SER ADICIONDO COMO PARTE DE UN EQUIPO DE VIDEO JUEGOS, FORMADO POR UN CUERPO SUPERIOR O PANTALLA DE FIGURA CIRCULAR Y OTRO QUE SE ENCUENTRA ADOSADO AL BORDE LATERAL PERO COMO CONTINUIDAD DEL PRIMERO, EL SEGUNDO CUERPO (PARLANTES) TIENE FORMA ELIPTICA.	JP
200101866	Diseños Industriales	4253	DISPLAY PARA UNIDAD ARITMETICA Y DE CONTROL EN SU PARTE INFERIOR PRESENTA SENDAS PROLONGACIONES LATERALES DE CONTORNO CIRCULAR, Y UN CONTORNO INFERIOR RECORTADO CON ENTRANTES RECTANGULARES.	JP
200101867	Diseños Industriales	4788	DISPLAY PARA UNIDAD ARITMETICA Y DE CONTROL PARA SER ADICIONADO COMO PARTE DE UN EQUIPO DE VIDEO JUEGOS, FORMADO POR UN CUERPO SUPERIOR O PANTALLA DE FIGURA CIRCULAR Y OTRO QUE SE ENCUENTRA ADOSADO AL BORDE LATERAL PERO COMO CONTINUIDAD DEL PRIMERO, EL SEGUNDO CUERPO (PARLANTES) TIENE FORMA RECTANGULAR.	JP
200101868	Diseños Industriales	4254	DISPLAY PARA UNIDAD ARITMETICA Y DE CONTROL EN SU PARTE INFERIOR PRESENTA SENDAS PROLONGACIONES LATERALES DE CONTORNO RECTANGULAR, Y UN CONTORNO INFERIOR RECORTADO CON ENTRANTES RECTANGULARES.	JP
200101869	Diseños Industriales	4255	DISPLAY PARA UNIDAD ARITMETICA Y DE CONTROL FORMADO POR DOS CUERPOS, UNO SUPERIOR RECTANGULAR Y OTRO INFERIOR O CONECTOREL CUAL POSEE UN CUERPO VERTICAL QUE ES UN PARALELEPIPEDO ELCUAL EN AMBOS EXTREMOS LATERALES REMATA CON SENDOS CUERPOS CILINDRICOS; LA CARA ANTERIOR ES LEVEMENTE CONVEXA Y LA CARA POSTERIOR CONCAVA.	JP
200101870	Diseños Industriales	4306	CONECTOR ELECTRICO DE CUERPO PARALELEPIPEDO DE CARA ANTERIOR CONVEXA Y CARA POSTERIOR CONCAVA, DESDE EL BORDE INFERIOR SOBRESALE UNA CUBIERTA RECTANGULAR, EN SU VISTA EN PLANTA DE LA CARA SUPERIOR SE APRECIAN EN LOS EXTREMOS LATERALES DOS ELEMENTOS CILINDRICOS QUE EN EL CENTRO DE LA SUPERFICIE PRESENTAN UNA SERIE DE PERFORACIONES CIRCULARES.	JP

Solic. Nro	Tipo	Nro. Reg.	Título	País
200101887	Diseños Industriales	3769	DISPENSADOR DE ARTICULOS DE PAPEL, DE FORMA GENERAL PARALELEPIPEDICA QUE ESTA COMPLETAMENTE ABIERTO POR SU CARA SUPERIOR, MIENTRAS QUE LA PARED POSTERIOR ES VERTICAL EN SU MITAD SUPERIOR, E INCLINADA DESCENDENTE HACIA ADELANTE EN SU MITAD INFERIOR, PRESENTANDO EN ESTA SUPERFICIE CENTRADAMENTE UNA PEQUENA ABERTURA RECTANGULAR. (DIVISIONAL SOL. 2472-99)	US
200101888	Diseños Industriales	3770	DISPENSADOR DE ARTICULOS DE PAPEL, DE FORMA GENERAL PARALELEPIPEDICA QUE ESTA COMPLETAMENTE ABIERTO POR SU CARA SUPERIOR, MIENTRAS QUE LA PARED POSTERIOR ES VERTICAL EN SU MITAD SUPERIOR, E INCLINADA DESCENDENTE HACIA ADELANTE EN SU MITAD INFERIOR, PRESENTANDO EN ESTA SUPERFICIE CENTRADAMENTE UNA AMPLIA ABERTURA RECTANGULAR. (DIVISIONAL SOL. 2472-99)	US
200101932	Diseños Industriales	4337	EXPRIMIDOR DE CITRICOS, DE CUERPO TRANSPARENTE LIGERAMENTE TRONCO-CONICO INVERTIDO, ACINTURADO EN SU ZONA INFERIOR, CON UNA BASE HEMISFERICA, UN CEDAZO SUPERIOR Y UN SURTIDOR LATERAL DE LIQUIDO DE PERFIL V, OPUESTO DIAMETRALMENTE A UN MANGO LATERAL.	NL
200101957	Diseños Industriales	4145	RECIPIENTE TERMICO PARA TARROS DE FORMA CILINDRICA DE MANTO LISO, SU EXTREMO SUPERIOR PRESENTA UN ANILLO PERIFERICO DE SUPERFICIE LEVEMENTE CONVEXA CON REHUNDIDOS OVALADOS ALARGADOS HACIA SUS EXTREMOS EQUIDISTANTES.	US
200101961	Diseños Industriales	4307	FRASCO BASICAMENTE CONSTITUIDO POR UN CUERPO DE FIGURA GEOMETRICA CILINDRICA PERO DEFORMADO A UNA FORMA DE BASE LEVEMENTE TRIANGULAR DE PAREDES PLANAS, LISAS Y CANTOS REDONDEADOS.	BR
200101962	Diseños Industriales	3821	FRASCO BASICAMENTE CONSTITUIDO POR DOS CUERPOS, UNO SUPERIOR TAPA Y OTRO INFERIOR O CONTENEDOR, DE FIGURA GEOMETRICA BASICAMENTE TRONCO ELIPTICA DE PAREDES PLANAS Y LISAS Y CANTOS REDONDEADOS.	BR
200101968	Diseños Industriales	4162	MALETIN DE CUERPO APROXIMADAMENTE PARALELEPIPEDICO RECTANGULAR CARAS FRONTAL Y POSTERIOR CON AMPLIA PROYECCION RECTANGULAR DE SUPERFICIE LISA LEVEMENTE CONVERGENTE AL EXTREMO SUPERIOR EL CUAL CENTRADAMENTE UBICA UN REBAJE CONCAVO.	LU

Solic. Nro	Tipo	Nro. Reg.	Título	País
200102039	Diseños Industriales	5059	TAPA, FORMADA POR UN CUBO CON PAREDES FRONTAL, POSTERIOR Y LATERALES SUAVEMENTE ONDULADAS Y PROGRESIVAMENTE REHUNDIDAS HACIA UNA ESQUINA, DE MODO QUE SUS ARISTAS ONDULADAS SON SOBRESALIENTES, EN TANTO QUE LA PARED INFERIOR ES PLANA Y PRESENTA UN CILINDRO CENTRAL HUECO QUE SOBRESALE HACIA ABAJO (DIVISIONAL SOL. 702-00).	BR
200102040	Diseños Industriales	4419	FRASCO CON TAPA CONFORMADO POR UN CUERPO TRONCO CONICO DE SECCION ELIPTICA, DOS RESALTES CILINDRICOS CONCENTRICOS Y UN PEQUEÑO ORIFICIO CIRCULAR DE SALIDA EN SU PARED FRONTAL (DIVISIONAL SOL. 704-00).	BR
200102051	Diseños Industriales	3900	VENDA LAMINAR MULTIPROPOSITO ESENCIALMENTE RECTANGULAR DE LADOS MAYORES SINUOSOS, CON DESARROLLO FRONTAL DE CELDILLAS ELIPTICAS RESALTADAS DE POCA ALTURA, AGRUPADAS EN DOS GRUPOSSIMETRICOS, E INCLINADAS 45 GRADOS EN DIFERENTES ORIENTACIONES, CON UNA UNICA CELDILLA DE CADA EXTREMO ORIENTADA LONGITUDINALMENTE (DIVISIONAL DE SOL. 592-00)	US
200102052	Diseños Industriales	3901	VENDA LAMINAR MULTIPROPOSITO ESENCIALMENTE RECTANGULAR DE LADOS MAYORES SINUOSOS, CON DESARROLLO FRONTAL Y DORSAL DE CELDILLAS ELIPTICAS RESALTADAS DE POCA ALTURA, EN DOS GRUPOSSIMETRICOS, E INCLINADAS 45 GRADOS EN DIFERENTES ORIENTACIONES, CON UNA UNICA CELDILLA DE CADA EXTREMO ORIENTADA LONGITUDINALMENTE (DIVISIONAL DE SOL. 592-00)	US
200102053	Diseños Industriales	3902	VENDA LAMINAR PARA RODILLA, CON UN BORDE IRREGULAR Y EL OPUESTO CON DOS SALIENTES RECTANGULARES, UNA MAS LARGA Y ANCHA QUE LA OTRA, DE ARISTAS ROMAS; DESARROLLA CELDILLAS ELIPTICAS, ALGUNAS MUY UNIDAS, EN CUATRO GRUPOS SOBRE AMBAS CARAS DEL CUERPO Y EN TORNO A UNA ABERTURA CON ENSANCHE CIRCULAR CENTRAL. (DIVISIONAL DE SOL. 591-00)	US
200102150	Modelos de Utilidad	168	ARTEFACTO LUSTRADOR DE PISOS, CON CAPACIDAD DE ASPIRAR POLVO QUE COMPRENDE UNOS PERFILES TERMOPLASTICOS DE DISTINTA ALTURA INCORPORADOS EN EL ORIFICIO DE SUCCION, LOS QUE GENERAN TURBULENCIA EN LA ZONA A ASPIRAR, FACILITANDO EL PROCESO DE ASPIRADO.	CL

Solic. Nro	Tipo	Nro. Reg.	Título	País
200102162	Diseños Industriales	4181	CONTENEDOR DE PARED FRONTAL SEMI ELIPTICA DE SUPERFICIE CONVEXA INCLINADA ASCENDENTE HACIA ATRAS Y PARED POSTERIOR SEMI ELIPTICA CONCAVA APLANADA VERTICAL, PARED INFERIOR CONVEXA DE CONTORNO SEMI ELIPTICA ALARGADA HORIZONTAL CON GOLLETE CENTRADO.	NL
200102163	Diseños Industriales	4182	DISPENSADOR MURAL DE CUERPO SEMI ESFERICO ACHATADO, SUPERFICIE FRONTAL CONVEXA, EN MITAD SUPERIOR UNA DEMARCACION RANURADA QUE SIGUE EL CONTORNO DEL CUERPO FINALIZANDO EN UNA CURVA INFERIOR CONVEXA HORIZONTAL A LA QUE SE UNE UNA DEMARCACION RECTANGULAR INFERIOR.	NL
200102193	Modelos de Utilidad	177	DISPOSICION DE REFUERZO INTEGRAL PARA HOJAS PERFORADAS ENCARPETABLES, A LO LARGO DE UNO DE SUS MARGENES, DE FORMATO VERTICAL HORIZONTAL, LISAS O RAYADAS DE DIFERENTES TAMAÑOS, CON DICHA DISPOSICION SIENDO UNA BANDA DE MATERIAL TERMOPLASTICO QUE SE ADHIERE AL PAPEL EN FORMA CONTINUA O EN TRAMOS PARCIALES.	AR
200102209	Diseños Industriales	3794	HORNO MICROONDAS CONSTITUIDO POR UN CUERPO DE FORMA GENERAL DE PARALELEPIPEDO RECTANGULAR RECTO, EN LA CARA FRONTAL SE ENCUENTRA UNA PUERTA Y PANEL DE CONTROL, LOS CUALES TIENEN INSCRITAS DOS LINEAS CONCENTRICAS EN FORMA DE "U" ACHATADA.	KR
200102210	Diseños Industriales	3795	HORNO MICROONDAS CONSTITUIDO POR UN CUERPO DE FORMA GENERAL DE PARALELEPIPEDO RECTANGULAR RECTO, EN LA CARA FRONTAL SE ENCUENTRA LA PUERTA Y EL PANEL DE CONTROL AMBOS TIENEN INSCRITAS DOS LINEAS CONCENTRICAS EN FORMA DE "U" ACHATADA, EN LA PARTE SUPERIOR SE UBICA EL PANEL DE CONTROLES, POR SOBRE UN ASA RECTANGULAR.	KR
200102217	Diseños Industriales	4555	ENCHUFE HEMBRA DE FORMA PARALELEPIPEDICA ALARGADA DE EXTREMOS FRONTAL Y POSTERIOR REDONDEADOS, PRESENTANDO UN ESTRECHAMIENTO SUAVE POR LOS COSTADOS Y CARA SUPERIOR HACIA SU EXTREMO FRONTAL, LA CARA SUPERIOR MUESTRA EN SU PARTE CENTRAL UN REHUNDIMIENTO CONCAVO, SOBRE EL CUAL SE UBICAN EQUIDISTANTEMENTE DOS FORMAS RECTANGULARES ALARGADAS.	IT
200102241	Diseños Industriales	4326	MANGO VERTICAL PARA MALETA CON RUEDAS, DE CUERPO TUBULAR SECCION TRANSVERSAL ELIPTICA, FORMA DE U INVERTIDA, EXTREMO SUPERIOR CURVADO HACIA ATRAS, CARAS FRONTALES DE EXTREMOS LIBRES CUBIERTOS POR UN CUERPO SEMI ELIPTICO VERTICAL CURVO CONVEXO.	US

Solic. Nro	Tipo	Nro. Reg.	Título	País
200102280	Diseños Industriales	4138	DEPILADOR ELECTRICO DE CUERPO OVOIDE, CARAS ANTERIOR Y POSTERIOR APLANADAS; LA ANTERIOR LLEVA ADHERIDO UN EXTENSO ELIPSOIDE DE POCO GROSOR, CON DEPRESION OVALADA INTERIOR POCO PROFUNDA Y MANDO OVAL ABULTADO; UN ELEMENTO TRAPEZIAL SE UBICA EN LA ZONA FRONTAL SUPERIOR, CON RESALTES SEMIESFERICOS Y DOS FILAS DE SALIENTES CONICAS.	NL
200102284	Diseños Industriales	4195	MANGO PORTADOR DE ELECTRODOS PARA SOLDADURA ELECTRICA A BATERIAS, DE FORMA PARALELEPIPEDICA ALARGADA, DONDE LA CARA SUPERIOR, SUFRE UN REBAJE DIAGONAL LEVEMENTE CONCAVO, OCUPANDO EL PRIMER TERCIO DE DICHA CARA, MIENTRAS QUE EN EL MISMO EXTREMO APARECEN SENDAS PERILLAS ESTRIADAS Y DOS PERFORACIONES CIRCULARES.	AR
200401481	Patente de Invención	46592	GEN DE RESISTENCIA A FOSFINOTRICINA QUE POSEE LA SECUENCIA III; ESTRUCTURA GENICA QUE COMPRENDE DICHO GEN LIGADO OPERATIVAMENTE A SENALES DE REGULACION Y EXPRESION; VECTOR Y CELULA VEGETAL QUE COMPRENDE DICHA SECUENCIA; PROCEDIMIENTO PARA GENERAR CELULAS VEGETALES; PLANTAS Y PROPAGULOS RESISTENTES A FOSFINOTRICINA.	DE
200600025	Diseños Industriales	5187	REPRODUCTOR DE MUSICA PORTATIL, FORMADO POR UN CUERPO RECTANGULAR DELGADO DE EXTREMOS, SUPERIOR E INFERIOR REDONDEADOS; FRONTALMENTE EL DISEÑO ES RECTANGULAR VERTICAL CON UNAS MUESCAS EN SUS LADOS SUPERIOR E INFERIOR; EN LA MITAD SUPERIOR HAY UN CONTORNO RECTANGULAR ENMARCADO O COMANDO DE NAVEGACION.	NL
200600093	Diseños Industriales	5001	BOTELLA VERTICALMENTE CILINDRICA, SIMETRICA RESPECTO AL EJE VERTICAL EXCEPTO POR EL ROSCADO DE LA BOCA, POSEE TRES ACANALADURAS PERIMETRALES HORIZONTALES, UNA ENTRE LA PARTE SUPERIOR DE LA BOTELLA Y EL CUERPO PRINCIPAL, OTRA EN LA CINTURA Y OTRA EN LA PARTE BAJA DEL CUERPO PRINCIPAL.	US
200600108	Diseños Industriales	5068	REFLECTOR ELECTRICO DE CUERPO PARALELEPIPEDICO RECTANGULAR LA PARTE POSTERIOR ES SEMI CILINDRICA, LA CARA FRONTAL TIENE FORMA RECTANGULAR LISA, POR DEBAJO DE ESTA SE PROYECTA UN MANGO EN FORMA DE U ACHATADA QUE SOBRESALE HACIA ABAJO DESDE LOS LADOS LATERALES DE LA PARTE FRONTAL.	NL

Solic. Nro	Tipo	Nro. Reg.	Título	País
200600117	Diseños Industriales	5063	MANGO PARA CUCHILLO DE USO EN CONSTRUCCION, FORMADO POR UN MANGO PRINCIPALMENTE CILINDRICO LEVEMENTE CURVADO, DE SECCION TRANSVERSAL ELIPTICA QUE EN SU ZONA BASAL SE ENSANCHA Y APLANA TOMANDO UNA FORMA TRAPEZIAL.	US
200600118	Diseños Industriales	5065	MANGO PARA CUCHILLO DE USO EN CONSTRUCCION, FORMADO POR UN MANGO PRINCIPALMENTE CILINDRICO RECTO, DE SECCION TRANSVERSAL ELIPTICA QUE EN SU ZONA BASAL SE ENSANCHA Y APLANA TOMANDO UNA FORMA TRAPEZIAL.	US
200600119	Diseños Industriales	5064	MANGO PARA CUCHILLO DE USO EN CONSTRUCCION, FORMADO POR UN MANGO PRINCIPALMENTE PARALELEPIPEDICO RECTO, DE SECCION TRANSVERSAL OCTOGONAL IRREGULAR, QUE EN SU ZONA BASAL SE ENSANCHA Y APLANA TOMANDO UNA FORMA TRAPEZIAL.	US
200600241	Diseños Industriales	5459	SUELA DESMONTABLE PARA CUBRIR TOBILLO Y PIE, CON FRENTE CONVEXO, PEQUENOS RESALTES CIRCULARES LATERALES Y DOS PIEZAS CILINDRICAS INCLINADAS HACIA ATRAS FORMANDO UN ARCO QUE SOPORTA CUNA TRIANGULAR DE CARAS SINUSOIDALES Y ABERTURAS RECTANGULARES; UN CORTE TRANSVERSAL RECTO Y CENTRAL ES CRUZADO POR CINCO TRABAS RECTANGULARES A RAS.	US
200600465	Modelos de Utilidad	181	CONTENEDOR DE MONEDAS PARA DEPOSITO Y CAMBIO BANCARIO QUE EVITA EL CONTEO Y CLASIFICACION DE MONEDAS EN FORMA MANUAL O MECANICA, INCLUYENDO UNA ALETA DE CIERRE, UN RECEPTACULO Y UNA TAPA, CARATERIZADO POR COMPRENDER UN SISTEMA DE CIERRE HERMETICO COMPUESTO POR UNA SERIE DE BROCHES MACHO-HEMBRA TERMOFORMADOS.	CL
200600506	Diseños Industriales	5047	CONTENEDOR FLEXIBLE FORMADO POR UNA FUNDA DE CONTORNO RECTANGULAR ALARGADO, CON SUPERFICIES SUPERIOR E INFERIOR IRREGULARMENTE CURVO CONVEXAS DE EXTREMOS LONGITUDINALES OPUESTOS CERRADOS FORMANDO PESTANAS PLANAS IGUALES QUE SE EXTIENDEN EN SENTIDOS OPUESTOS DESDE LA FUNDA.	AR
200600557	Diseños Industriales	5067	DEPILADORA ELECTRICA DE CUERPO OVOIDE, CARAS MAYORES APLANADAS Y CABEZAL INCLINADO EN FORMA DE SEMICILINDRO APAISADO CON SECTOR CENTRAL REBAJADO Y DOTADO DE SEGMENTOS LONGITUDINALES IGUALES Y ADYACENTES, CON PORCIONES CIRCULARES INTERMEDIAS; UN GRAN BOTON TRONCO CONICO DE CARA DEPRIMIDA SE UBICA EN EL CENTRO DE LA CARA FRONTAL.	FR

Solic. Nro	Tipo	Nro. Reg.	Título	País
200600631	Diseños Industriales	5039	LUMINARIA DE PIE, FORMADA POR UN CUERPO CILINDRICO DE SUPERFICIE ESTRIADA TRANSVERSALMENTE, EL QUE SE APOYA SOBRE UNA ESTRUCTURA LINEAL DE VARILLAS DE SECCION REDONDA FORMADA POR DOS PARTES EN FORMA RECTANGULAR QUE SE CRUZAN EN "X" A UNA DETERMINADA ALTURA.	CL