

Número 67

Informe de Tecnologías de Dominio Público

Captura de aguas lluvia para uso doméstico

Abril de 2017



Este informe ha sido elaborado por Sebastián Farías y Waldo Jofré, profesionales de la Subdirección de Transferencia de Conocimiento del Instituto Nacional de Propiedad Industrial (INAPI).

El presente informe “Tecnologías de Dominio Público” cuenta con el respaldo de la Organización Mundial de la Propiedad Intelectual (OMPI).



A close-up photograph of water in a glass, showing concentric ripples and reflections. The water is clear and the glass is light-colored. The image is positioned on the left side of the page, partially overlapping the blue header.

PRESENTACIÓN

Es un hecho casi indesmentible que las temperaturas en nuestro país se han elevado de manera considerable durante los últimos 50 años, y con ello han decrecido la disponibilidad de agua como consecuencia de la disminución de las precipitaciones y de la reducción de los caudales de las cuencas.

Conforme lo señalado por la Dirección General de Aguas, la brecha hídrica “ascendería a 3.800 millones de m³ al año para 2025” entre las regiones de Arica y Parinacota y la Región Metropolitana¹.

Por ello, el cuidado del agua, recurso finito e indispensable, es un asunto de primera necesidad, considerando, no solo un panorama futuro poco auspicioso, sino que solo el 2,6% de las reservas de agua del mundo son de agua dulce.

INAPI considera oportuno contribuir con información tecnológica relevante y de utilidad para este caso, publicando una pequeña muestra de patentes disponibles en el dominio público para así enfrentar el desafío que significa el cuidado y un mejor aprovechamiento del agua, en especial el de agua lluvia.

De esta forma, el presente boletín n° 67 sobre “Tecnologías de Dominio Público” tiene por objeto entregar información sobre tecnologías que, en razón de su condición jurídica, pueden ser utilizadas libremente en el país con los fines anteriormente descritos.

¹ En http://www.mma.gob.cl/1304/articles-52016_Capitulo_11.pdf, página 432, Ministerio del Medio Ambiente.

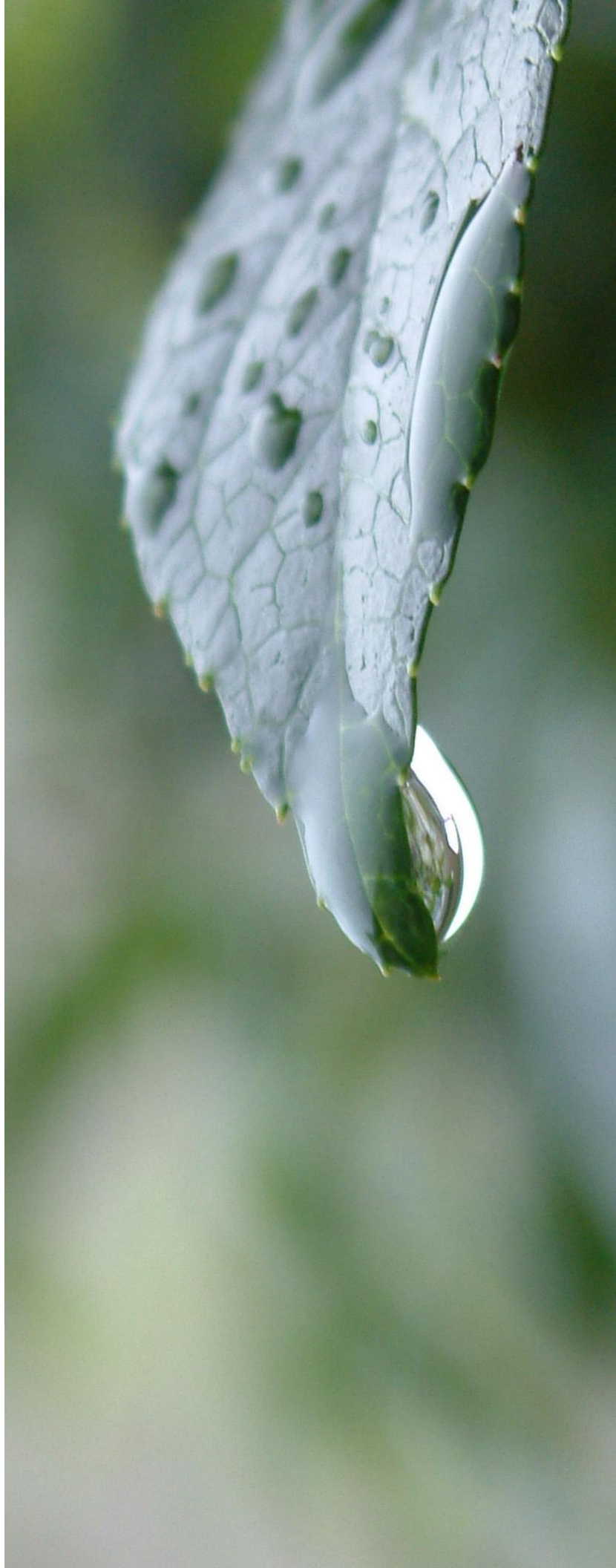
Este boletín se ha estructurado en dos partes:

La primera tiene por objeto dar cuenta de una muestra de doce patentes que, pudiendo estar vigentes en otras naciones, en Chile son de dominio público. La presente selección ofrece tecnologías asociadas a sistemas de recolección de agua lluvia, privilegiando patentes de invención que, en su mayoría, son de escasa complejidad y, por ende, de costos muy razonables.

La segunda parte incluye una lista con la totalidad de las patentes que caducaron en Chile durante diciembre de 2016. Vale decir, estas tecnologías también ingresaron al dominio público en nuestro país.

Les invitamos cordialmente a revisar los contenidos de este informe.

**INSTITUTO NACIONAL
DE PROPIEDAD INDUSTRIAL**



LE SOLICITAMOS EXPRESAMENTE LEER LAS SIGUIENTES INDICACIONES.

Las invenciones incluidas en este informe, se trate de productos o procesos, no necesariamente se encuentran en etapa de producción comercial o son susceptibles de comprarse en el mercado.

La protección por patente se otorga con carácter territorial, es decir, está limitada a determinado país o región en donde fue solicitada y concedida.

La información sobre patentes se divulga a escala mundial, por lo que cualquier persona, empresa o institución puede utilizar documentos de la patente, en cualquier lugar del planeta.

Las patentes protegen invenciones durante un período de tiempo específico, normalmente 20 años desde la fecha de la primera solicitud.

Cuando la patente se encuentra en período de vigencia, el titular puede transferirla mediante un convenio, autorización o contrato tecnológico para uso y goce de beneficios de explotación de ese conocimiento.

Cuando el periodo de vigencia de una patente ha expirado, la tecnología de productos, procesos o métodos, y la maquinaria, equipos o dispositivos pueden ser utilizados por cualquier persona, empresa o institución. De esta manera pasa a ser conocida como patente de dominio público.

Lo divulgado en las citaciones de este boletín no necesariamente es de dominio público, por lo que debe consultar al titular de dicha patente por el estado de aquélla. Se recomienda siempre obtener una autorización expresa.

En relación con la necesidad de solicitar autorización al titular de una invención se debe tener en cuenta que existen:

- *Invenciones o innovaciones de dominio público:* son aquellas en que la protección provista por la patente ha cesado debido a causas establecidas por ley. Es decir, ha terminado el tiempo de protección, no ha sido solicitada en el territorio nacional aún estando vigente en otros países o fue abandonada. De igual forma, se considera dominio público cuando su creador renuncia a la propiedad intelectual y, por lo tanto, puede ser utilizado por cualquier persona. Se recomienda siempre obtener una autorización expresa.
- *Invenciones con patente vigente:* aquellas cuya patente está dentro del plazo de protección en el territorio nacional. Para su uso, el titular (propietario) debe expresamente autorizarlo. Para esto, el interesado debe contactarse con los titulares y acordar los términos del licenciamiento. La utilización maliciosa de una invención es sancionada por la Ley de acuerdo al artículo 52 título X de la Ley 19.039.
- *Innovaciones:* productos o procesos que no cuentan con patente, pero solucionan un problema de la técnica.

CAPÍTULO 1. TECNOLOGÍAS DE DOMINIO PÚBLICO: PATENTES NO SOLICITADAS EN CHILE	6
1.1. SISTEMA DE RECOLECCIÓN DE AGUA DE LLUVIA	6
1.2. UN APARATO DE RECOLECCIÓN DE LLUVIA.....	7
1.3. UN SISTEMA DE RECOGIDA DE AGUA DE LLUVIA QUE COMPRENDE UN TANQUE DE ALMACENAMIENTO DE AGUA AUXILIAR Y UNA VÁLVULA DE FLOTADOR.....	8
1.4. SISTEMA DE DRENAJE Y RECOLECCIÓN DE AGUA PARA UN ENTORNO DE CÉSPED ARTIFICIAL	9
1.5. DISPOSITIVO Y SISTEMA DE DISTRIBUCIÓN DE AGUA DE LLUVIA A PRESIÓN CONSTANTE.....	10
1.6. SISTEMA DE COSECHA DE AGUA DE LLUVIA.....	11
1.7. APARATO PARA EL APROVECHAMIENTO DOMÉSTICO DEL AGUA DE LLUVIA.....	12
1.8. APARATO PARA RECOLECTAR AGUA LLUVIA Y DISTRIBUIRLA.....	13
1.9. APARATO PARA RECOLECTAR AGUA LLUVIA Y SU DISTRIBUCIÓN	14
1.10. SUPERFICIE DE CAPTACIÓN DE AGUAS LLUVIA.....	15
1.11. MÉTODO Y APARATO PARA LA CONSERVACIÓN DEL AGUA.....	16
CAPÍTULO 2. TECNOLOGÍAS DE DOMINIO PÚBLICO: PATENTES CADUCADAS EN CHILE EN DICIEMBRE DE 2016	17

CAPÍTULO 1. TECNOLOGÍAS DE DOMINIO PÚBLICO: PATENTES NO SOLICITADAS EN CHILE

1.1. Sistema de recolección de agua de lluvia

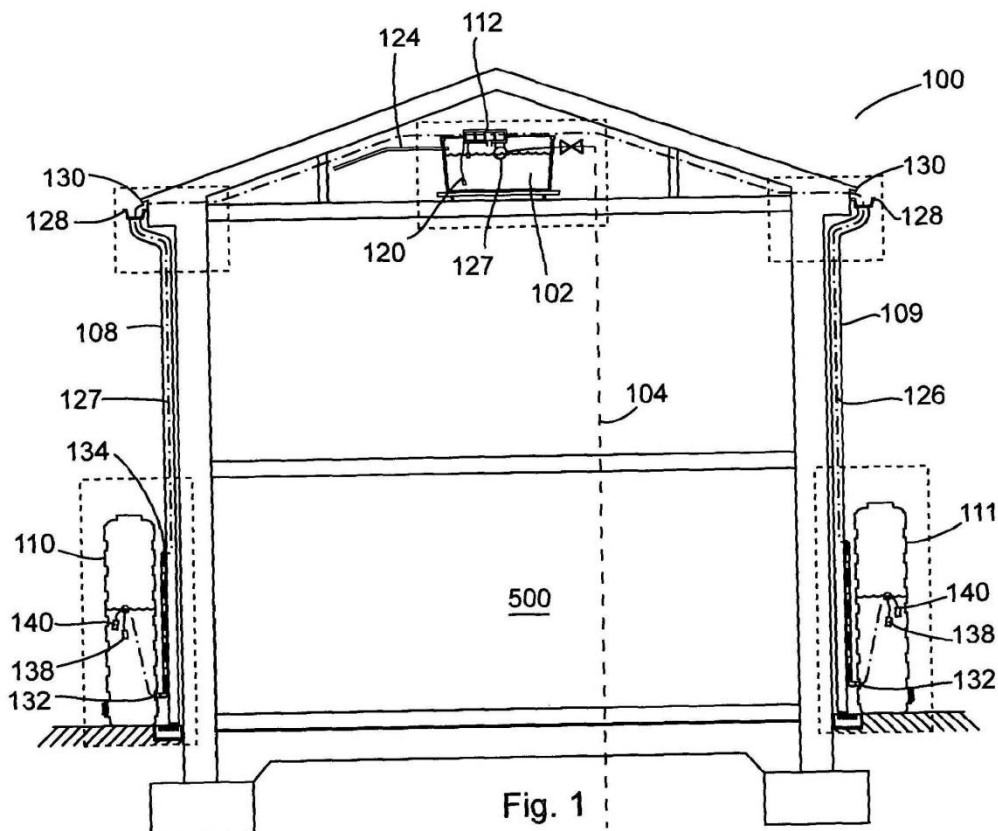
TITULARES	INVENTOR	Nº DE PUBLICACIÓN	USO DE LA PATENTE
Hallahan, Kevin IRLANDA	Hallahan, Kevin	<u>GB2487480</u>	Dominio público en Chile

RESUMEN

La presente invención se refiere a un sistema de recolección de agua de lluvia para una casa. El sistema comprende bajantes y un tanque de almacenamiento de agua conectado al suministro de agua de red a través de una válvula.

CLASIFICACIÓN INTERNACIONAL (CIP)

E03B 1/04 Procedimientos o trazado de instalaciones de alimentación de agua para alimentación doméstica o alimentación local similar.



1.2. Un aparato de recolección de lluvia

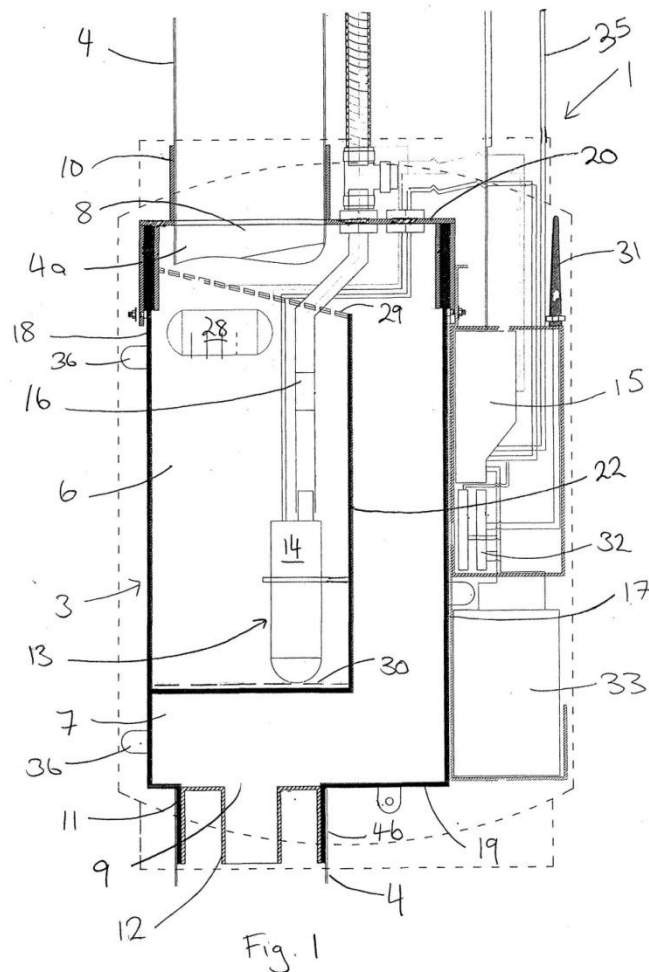
TITULAR	INVENTOR	Nº DE PUBLICACIÓN	USO DE LA PATENTE
Enspire Renewable Technologies Ltd. IRLANDA	Sheehy, Denis	<u>GB2490381</u>	Dominio público en Chile

RESUMEN

La presente invención se refiere a un aparato de recolección de agua de lluvia, que comprende una cámara para capturar el agua de la lluvia a partir de una descarga de agua que provenga de la lluvia. También comprende un tubo de drenaje, una bomba y un medio de control para activar y desactivar la bomba.

CLASIFICACIÓN INTERNACIONAL (CIP)

E03B 3/02 Procedimientos o instalaciones para obtener o recoger agua potable o agua corriente, a partir de agua de lluvia.



1.3. Un sistema de recogida de agua de lluvia que comprende un tanque de almacenamiento de agua auxiliar y una válvula de flotador

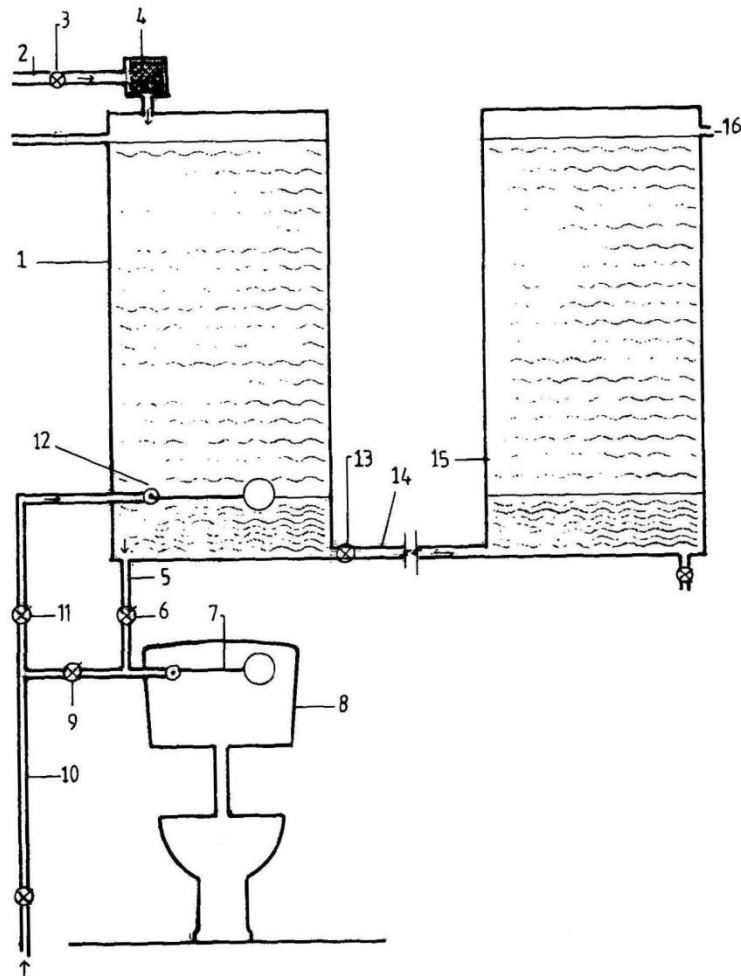
TITULARES	INVENTORES	Nº DE PUBLICACIÓN	USO DE LA PATENTE
Brittain, Graham GRAN BRETAÑA	Brittain, Graham	<u>GB2475923</u>	Dominio público en Chile

RESUMEN

Un sistema de recogida de agua de lluvia, que comprende uno o más depósitos suplementarios de almacenamiento de agua para resguardar y liberar automáticamente el agua de lluvia acumulada. El agua de lluvia se libera al activar un mecanismo de descarga de agua.

CLASIFICACIÓN INTERNACIONAL (CIP)

E03B 3/02 Procedimientos o instalaciones para obtener o recoger agua potable o agua corriente, a partir de agua de lluvia.



1.4. Sistema de drenaje y recolección de agua para un entorno de césped artificial

TITULAR	INVENTOR	Nº DE SOLICITUD	USO DE LA PATENTE
Henry, Eric; McMains, Terry; Sánchez, Tanya ESTADOS UNIDOS	Henry, Eric; McMains, Terry; Sánchez, Tanya	<u>US2010294705</u>	Dominio público en Chile

RESUMEN

Un sistema de drenaje y recolección de agua para uso de un campo de césped artificial, comprende un césped sintético permeable, material sub-base absorbente de impacto permeable debajo del césped. Además de una cuenca de recogida de agua por debajo del campo; un depósito de agua que se encuentra por debajo de la cuenca de recogida que tiene un revestimiento impermeable; un tanque de agua de depósito y un conducto que permite que el agua filtrada sea bombeada a la superficie del suelo para ser reutilizada.

CLASIFICACIÓN INTERNACIONAL (CIP)

B65G 5/00 Almacenamiento de fluidos en excavaciones o cavidades naturales o artificiales en la tierra.

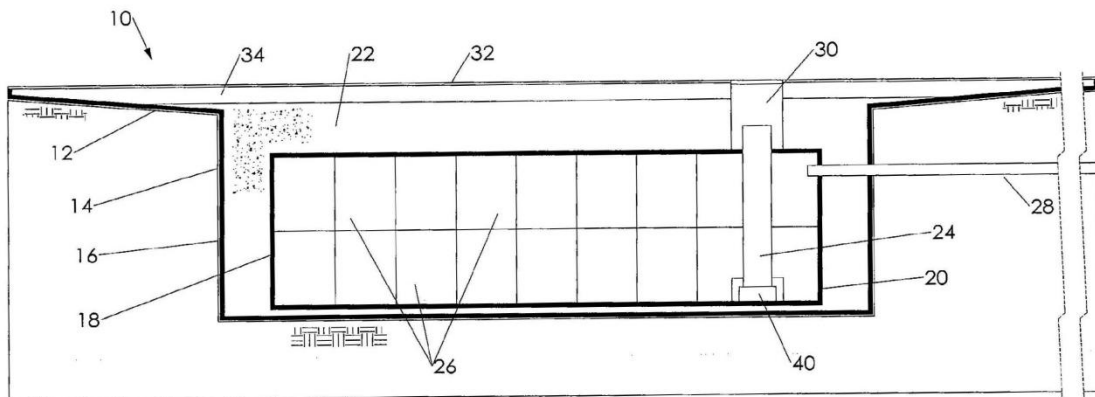


Fig. 2

1.5. Dispositivo y sistema de distribución de agua de lluvia a presión constante

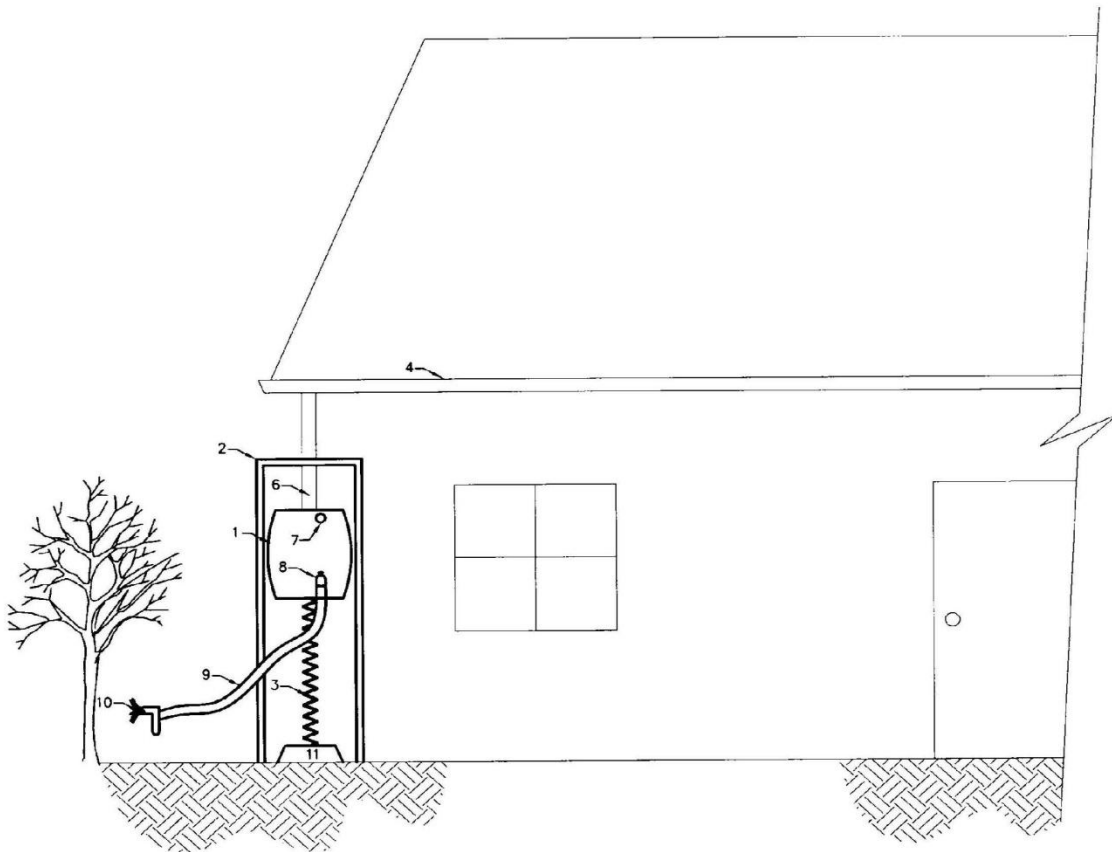
TITULAR	INVENTORES	Nº DE SOLICITUD	USO DE LA PATENTE
Kyle, Thomas Emmett ESTADOS UNIDOS	Kyle, Thomas Emmett	<u>US2010288375</u>	Dominio público en Chile

RESUMEN

Un dispositivo de recolección de agua de lluvia y un sistema que almacena agua para riego y uso al aire libre, que proporciona una presión constante a través de la gravedad a un rociador, tal como se podría utilizar para el riego de jardines o jardines o lavado al aire libre.

CLASIFICACIÓN INTERNACIONAL (CIP)

E03B 3/03 Procedimientos o instalaciones para obtener o recoger agua potable o agua corriente, que comprende un recipiente especial para la recogida o almacenamiento del agua de lluvia, con vistas a su utilización doméstica.



1.6. Sistema de cosecha de agua de lluvia

TITULAR	INVENTOR	Nº DE SOLICITUD	USO DE LA PATENTE
O'Driscoll, Nigel GRAN BRETAÑA	O'Driscoll, Nigel	<u>W02009133405</u>	Dominio público en Chile

RESUMEN

Sistema para la recolección del agua de la lluvia recogida del tejado de un edificio, que comprende: una serie de colectores de agua de lluvia conectados a un canalón unido al tejado; un depósito de almacenamiento; y un sistema de alimentación que conecta los recolectores de agua de lluvia al depósito de almacenamiento.

CLASIFICACIÓN INTERNACIONAL (CIP)

E03B 3/02 Procedimientos o instalaciones para obtener o recoger agua potable o agua corriente, a partir de agua de lluvia.

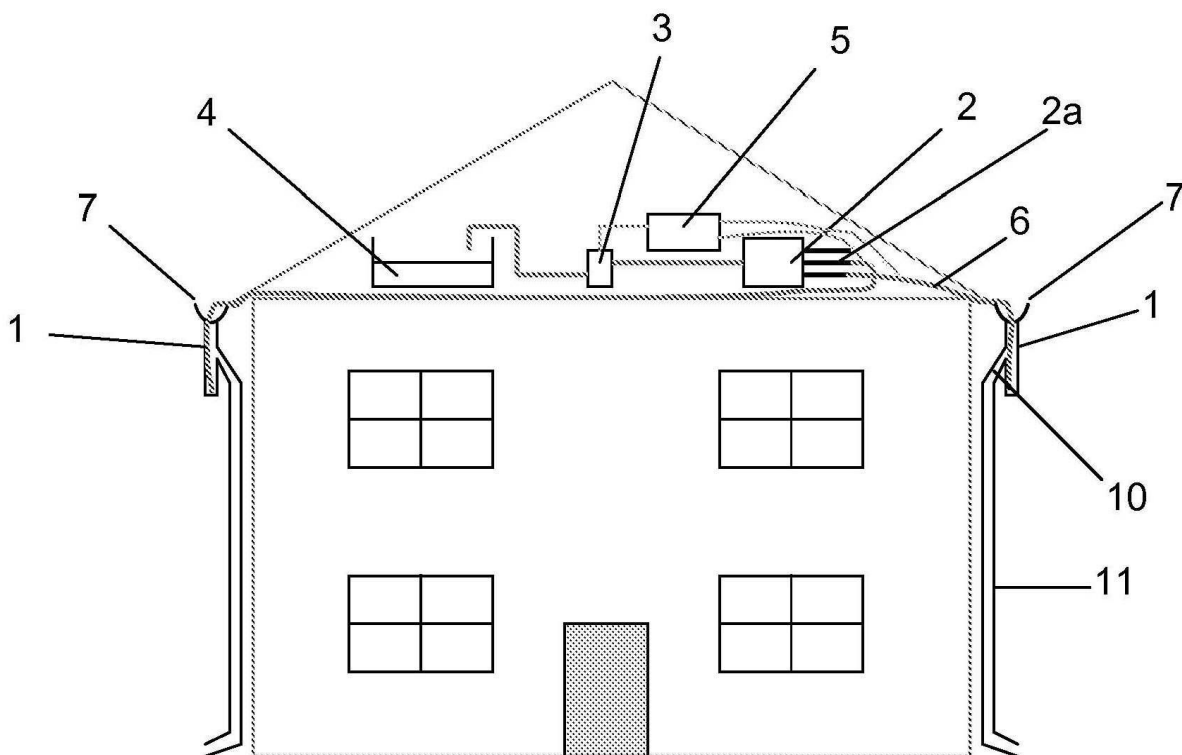


Figure 1

1.7. Aparato para el aprovechamiento doméstico del agua de lluvia

TITULARES	INVENTOR	Nº DE PUBLICACIÓN	USO DE LA PATENTE
Bogemar S. L. ESPAÑA	Pages, Josep ESPAÑA	<u>ES2276759</u>	Dominio público en Chile

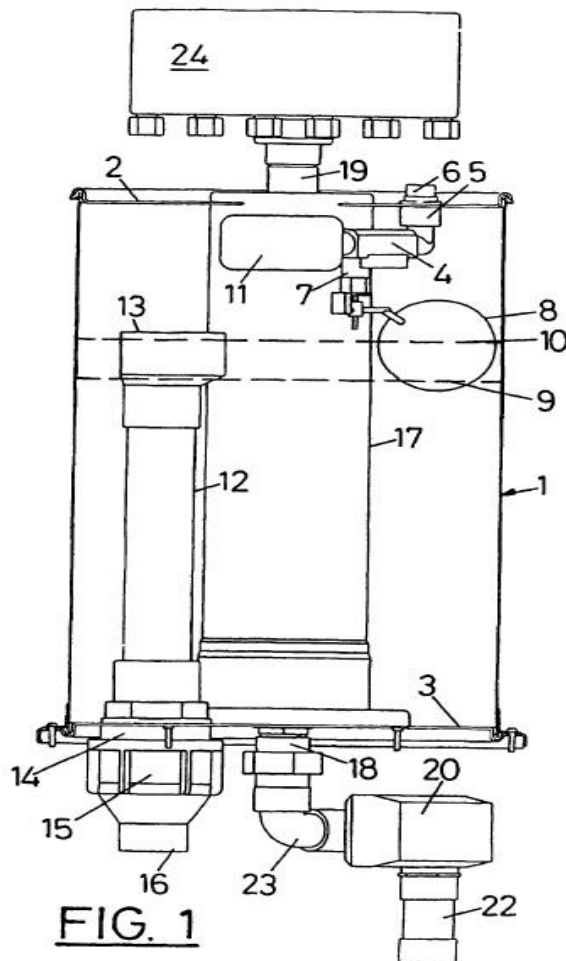
RESUMEN

La invención se refiere a un aparato para el aprovechamiento doméstico del agua lluvia para el riego de jardines, lavado en general y la descarga de aparatos sanitarios, que comprende un depósito vertical, una bomba hidráulica sumergible y válvulas que permiten conmutar el sistema de aguas lluvias con el de la red de agua potable.

CLASIFICACIÓN INTERNACIONAL (CIP)

E03B 1/04 Para alimentación doméstica o alimentación local similar.

E03B 3/03 Recipientes especiales para la recogida o almacenamiento del agua de lluvia con vistas a su utilización doméstica, p. ej. toneles para recoger agua de lluvia.



1.8. Aparato para recolectar agua lluvia y distribuirla

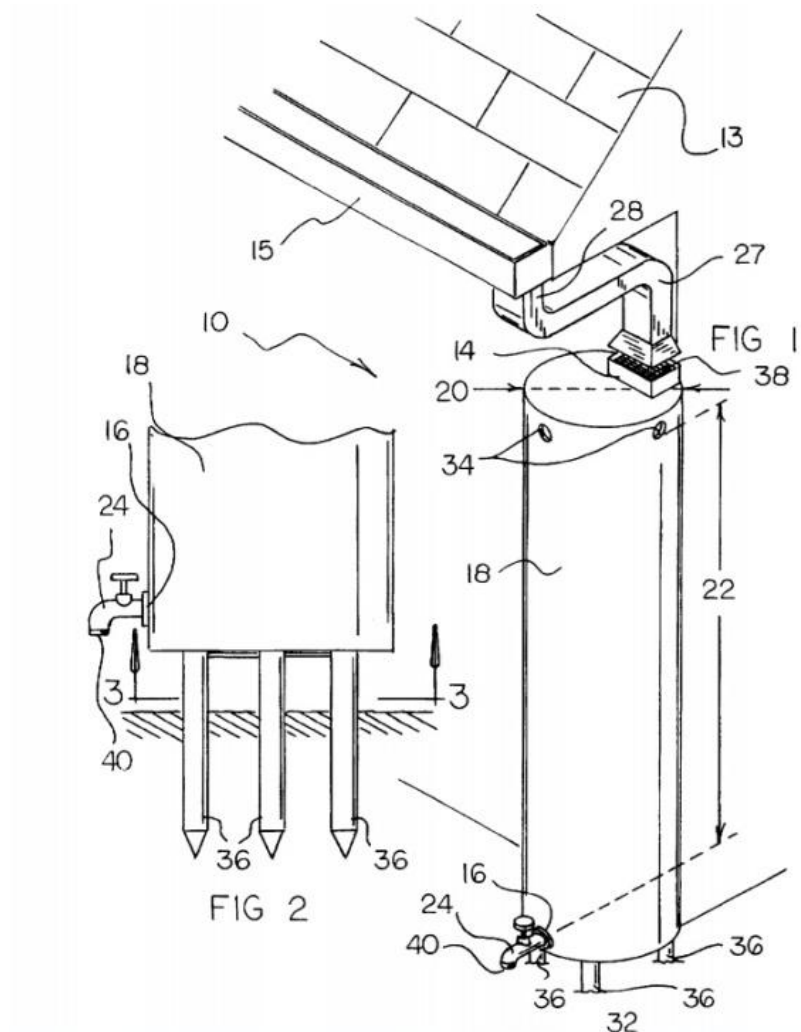
TITULARES	INVENTOR	Nº DE PUBLICACIÓN	USO DE LA PATENTE
Taylor, Jonathan Dwayne ESTADOS UNIDOS	Taylor, Jonathan Dwayne	<u>US5730179</u>	Dominio público en Chile

RESUMEN

La invención se refiere a un aparato de recogida y distribución de agua lluvia. El sistema se compone de un depósito, que posee una porción de agua de entrada y otra de salida; además de una porción de contención de agua situada entre la entrada y salida de agua.

CLASIFICACIÓN INTERNACIONAL (CIP)

E03B 3/03 Recipientes especiales para la recogida o almacenamiento del agua de lluvia con vistas a su utilización doméstica, p. ej. toneles para recoger agua de lluvia.



1.9. Aparato para recolectar agua lluvia y su distribución

TITULARES	INVENTOR	Nº DE PUBLICACIÓN	USO DE LA PATENTE
Rainmax Pty Ltd AUSTRALIA	Flanagan, Mark Brendan	<u>US2010263295</u>	Dominio público en Chile

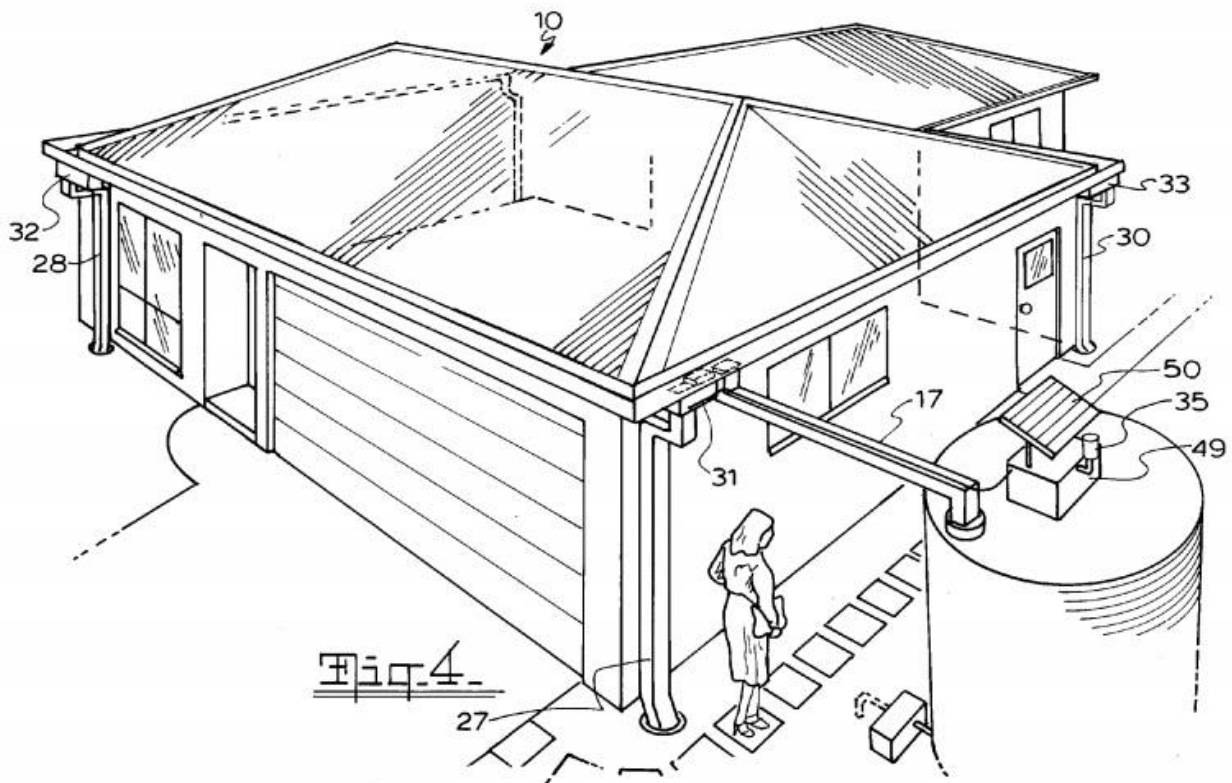
RESUMEN

La presente invención consiste en un sistema de recolección de agua lluvia, la cual cae sobre una superficie, y a través de medios de flujo y de drenaje que se abren y cierran hasta un almacenamiento de agua o al drenaje.

CLASIFICACIÓN INTERNACIONAL (CIP)

E04D13/08 Tubos de bajada; Collarines de apriete particulares con este objetivo (apriete de las tuberías en general).

E04H 7/00 Construcción o montaje de depósitos de almacenamiento a granel mediante el empleo de técnicas de tipo civil in situ o en otro lugar.



1.10. Superficie de captación de aguas lluvia

TITULARES	INVENTOR	Nº DE PUBLICACIÓN	USO DE LA PATENTE
Global Water Collectors Pty Ltd AUSTRALIA	Leonard Jonathan, Leonard Debra	<u>AU2011253762</u>	Dominio público en Chile

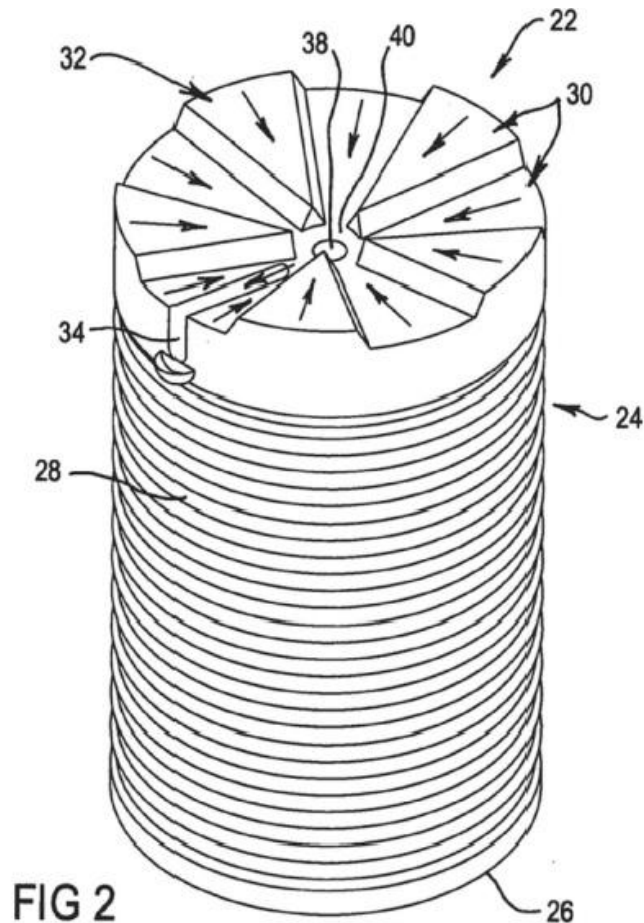
RESUMEN

La invención consiste en un aparato que incluye un receptáculo de almacenamiento de agua que incluye un techo y una superficie de captación integral con el techo del recipiente, y medios de canalización para transportar el agua desde la superficie de captación a una entrada del recipiente de almacenamiento de agua.

CLASIFICACIÓN INTERNACIONAL (CIP)

E03B 3/03 Recipientes especiales para la recogida o almacenamiento del agua de lluvia con vistas a su utilización doméstica, p. ej. toneles para recoger agua de lluvia.

B65D 88/06 Grandes recipiente, cilíndricos.



1.11. Método y aparato para la conservación del agua

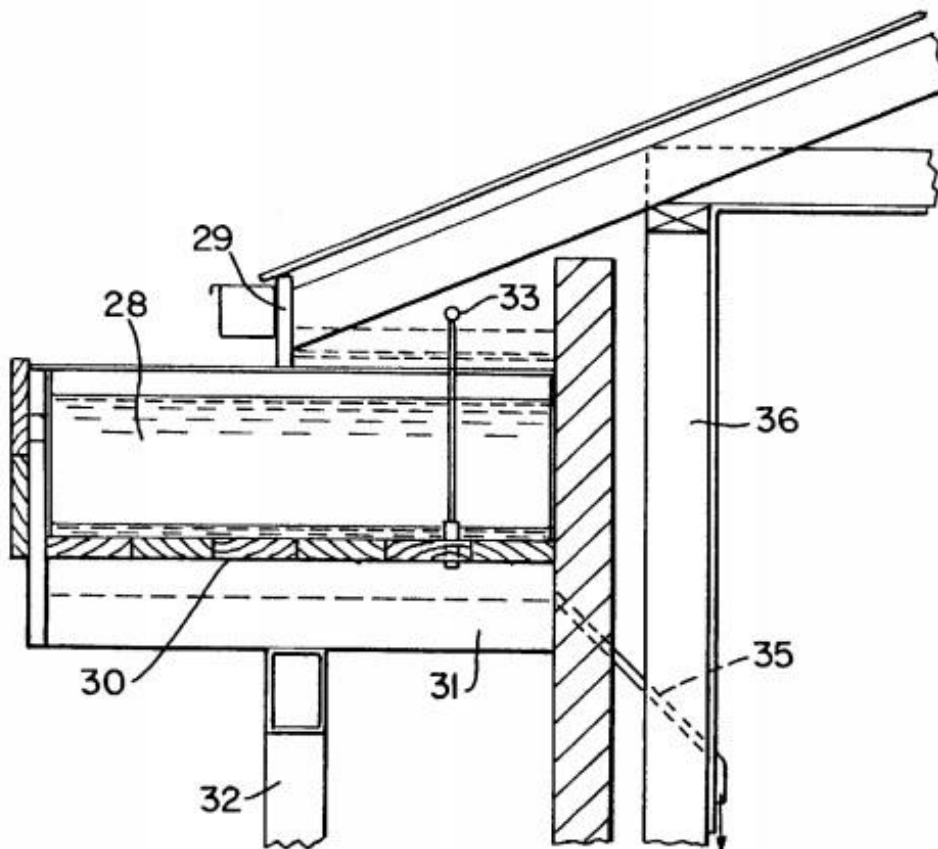
TITULARES	INVENTOR	Nº DE PUBLICACIÓN	USO DE LA PATENTE
Smith, Frank AUSTRALIA	Smith, Frank	<u>US6357183</u>	Dominio público en Chile

RESUMEN

La invención consiste en un aparato colector y almacenamiento de aguas lluvia y un sistema de detención que comprende un depósito de almacenamiento que recibe directamente el escurrimiento de aguas lluvias y que se extiende a lo largo del borde de una extremidad de un techo de una estructura de edificio.

CLASIFICACIÓN INTERNACIONAL (CIP)

E03B 3/03 Recipientes especiales para la recogida o almacenamiento del agua de lluvia con vistas a su utilización doméstica, p. ej. toneles para recoger agua de lluvia.



CAPÍTULO 2. TECNOLOGÍAS DE DOMINIO PÚBLICO: PATENTES CADUCADAS EN CHILE EN DICIEMBRE DE 2016

Número Solicitud	Tipo	Título	País
199701535	Patente invención	Disco abrasivo para lijar o pulir.	Estados Unidos
200100480	Patente invención	Dispositivo electrónico detonador para iniciar explosiones.	Australia
199702760	Patente invención	Circuito integrado híbrido de microondas de alta potencia.	Republica de Corea
200603382	Diseño industrial	Cubierta delantera para motocicleta.	Japón
200603381	Diseño industrial	Motocicleta, de dos ruedas, donde en el asiento de la motocicleta, está constituida por un cuerpo de aristas y superficies laterales redondeadas.	Japón
200603383	Diseño industrial	Neumático para vehículos, cuya banda de rodadura posee una sucesión de sacados en forma triangular alargada y curva en cada uno de sus tercios externos.	Francia
200603384	Diseño industrial	Neumático formado por una banda de rodadura de cuatro franjas y una zona de hombros con canales profundos cóncavos.	Francia
200603403	Diseño industrial	Afeitadora de cuerpo inferior en "l" invertida.	Holanda
200603402	Diseño industrial	Afeitadora de cuerpo inferior en "l" invertida.	Holanda
200401874	Patente invención	Sal de un análogo de amilina humana, 25, 28,29 pro amilina o pramlintida.	Estados Unidos
199702891	Patente invención	Elemento de contacto para conductores eléctricos en dispositivos modulares.	Brasil
200603446	Diseño industrial	Aparato desodorizador de aire con cuerpo de prisma trapecial invertido.	Holanda
200603574	Diseño industrial	Accionador eléctrico de forma cilíndrica con un elemento lateral proyectado en forma paralelepípedica.	Italia
199600579	Patente invención	Método para detectar un polimorfismo genético en un individuo.	Australia
199601773	Patente invención	Compuestos derivados de pirimidin-2-carboxílico-6-sulfonamida.	Suiza
199501299	Patente invención	Proceso de digestión de sulfito para una materia prima lignocelulosica.	Austria
199602312	Patente invención	Compuestos derivados de taxenos que presentan fusiones en las posiciones 7,8 y 9 un heterociclo de 4 miembros o fusionado en las posiciones 7, 8,9 y 10 un heterociclo de 5 miembros.	Francia
199601318	Patente invención	Conector eléctrico para continuidad de pantalla de un cable telefónico multipar.	España
199101208	Patente invención	Sistema de vaciado para vaciar y transferir ingredientes no líquidos.	Suiza
199501134	Patente invención	Método y aparato para seleccionar velocidad reducida en un codificador de voz de velocidad variable.	Estados Unidos
199700781	Patente invención	Derivados de indazol 1-,3-,6- sustituido, sus sales farmacéuticamente aceptables.	Estados Unidos

199601551	Patente invención	Control automático de ganancia digital linealizado.	Estados Unidos
199801046	Patente invención	Derivados de ácido 2-amino-4-sustituido biciclo [3, 1,0]hexano-2,6-dicarboxílico.	Estados Unidos
199500510	Patente invención	Procedimiento para preparar cultivos embriogénicos.	Estados Unidos
199802634	Patente invención	Composiciones herbicidas de cloroacetamidas y un agente que reduce la temperatura de precipitación de la cloroacetamida.	Estados Unidos
199300544	Patente invención	Compuestos tri, tetra, penta, hexa y hepta peptídicos análogos a dolastatin 10 y 15.	Alemania
199800298	Patente invención	Procedimiento de preparación de derivados de ácido 4h-4-oxoquinolizina-3-carboxílico	Estados Unidos
199602208	Patente invención	Monohidrato del ácido 1-ciclopropil-7-[(s,s)-2,8-diazabicyclo (4,3,0)-non-8-il]-6-fluor-1,4-dihidro-8-metoxi-4-oxo-3-quinolincarboxílico clorhidrato caracterizado por su espectro ¹³ C-rmn y su difractograma de rayos x.	Alemania
199700599	Patente invención	Composición de vidrio absorbente a la radiación infrarroja y ultravioleta.	Estados Unidos
199800021	Patente invención	Procedimiento para la producción de formulaciones abrasivos/enlazantes uniformemente modeladas para superficies.	Estados Unidos
199400025	Patente invención	Procedimiento para la recuperación de cobre.	Chile
199401429	Patente invención	Composición para inhibir la germinación de la papa.	Holanda
199702692	Patente invención	Derivados de cetobenzamidas sustituidas, inhibidores de la cisteinproteasa.	Alemania
199901560	Patente invención	Compuestos derivados de imidoamida, procedimiento de preparación, composiciones pesticidas y su uso.	Alemania
199400137	Patente invención	Composición adhesiva a base de almidón-hemicelulosa para corrugado a gran velocidad, método de preparación y uso de dicha composición.	Estados Unidos
199702620	Patente invención	Compuestos derivados de 3-sulfonilamino-4-fenilo o heterocíclico-5-alquiltio-1(h)-pirazol.	Estados Unidos
199700673	Patente invención	Ácidos (2 o 3)-(oxo u oxo)-13-z-retinoico que pueden presentarse deshidrogenados en las posiciones 3,4 o 7,8.	Suiza
200603664	Diseño industrial	Producto alimenticio para mascotas tipo barra de cuerpo prismático y sección transversal rectangular.	Estados Unidos
199700012	Patente invención	Preparación farmacéutica para adherir a la piel.	Alemania
200603703	Diseño industrial	Purificador de aire constituido por un cuerpo en forma de prisma rectangular de aristas y esquinas redondeadas y sección transversal de forma cuadrangular.	Holanda
200603702	Diseño industrial	Purificador de aire constituido por un cuerpo en forma de prisma rectangular de aristas y esquinas redondeadas, frontal y posteriormente tiene forma cuadrada, mientras que en vistas lateral, superior e inferior es rectangular, cercano al extremo superior se ve un reborde perimetral.	Holanda
199602339	Patente invención	Artículo absorbente que comprende una hoja superior, una posterior y un núcleo.	Estados Unidos
200603732	Diseño industrial	Plantilla para calzado, de cuerpo laminar, caras lisas y borde perimetral biselado.	Portugal

