

---

# Informe de tecnologías de **Dominio Público**



## **Eficiencia energética**

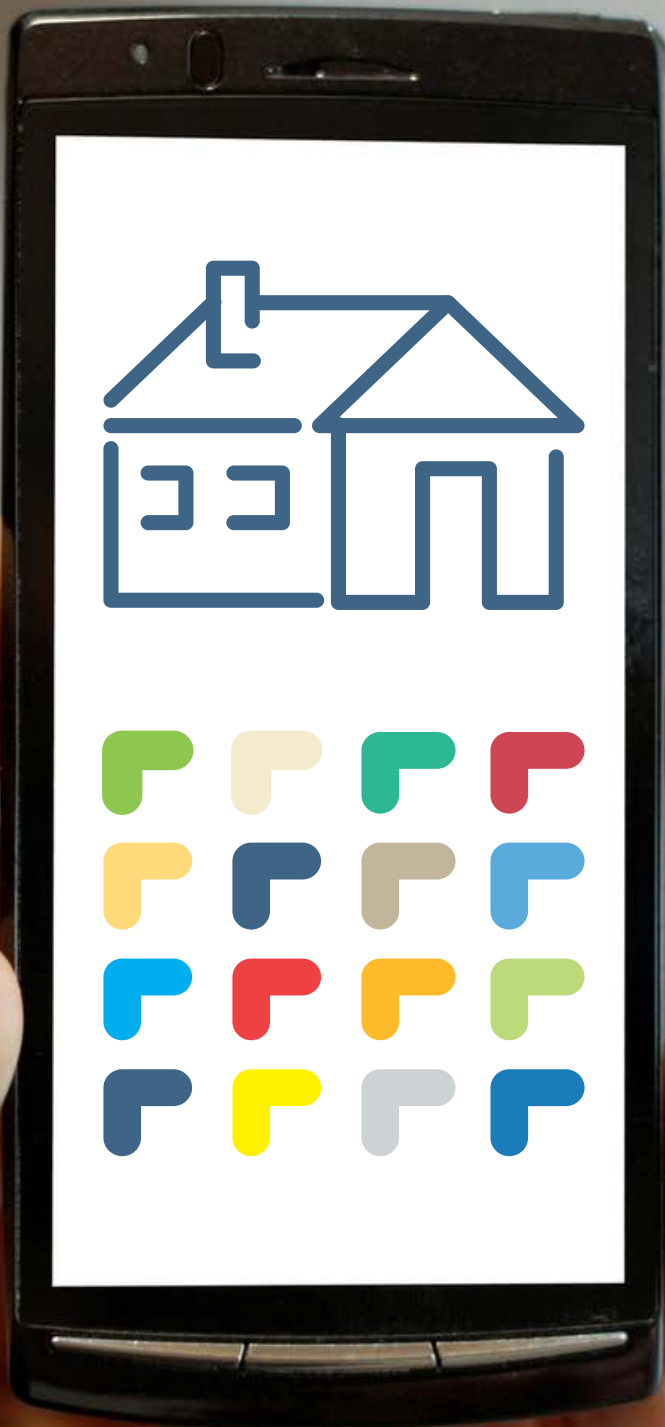
**Agosto de 2017**

**Número 71**

Este informe ha sido elaborado por Paz Osorio, Sebastián Farías y Miguel Ángel Cruz, profesionales del Instituto Nacional de Propiedad Industrial, INAPI; junto con Helen Ipinza, asesor sectorial de la Subgerencia de Programas Estratégicos, y Marcos Brito, Gerente del Programa Estratégico CONSTRUYE2025 de la Corporación de Fomento de la Producción, CORFO.

El presente informe “Tecnologías de dominio público” cuenta con el respaldo de la Organización Mundial de la Propiedad Intelectual, OMPI.





A nivel nacional el sector de la construcción es el sexto en importancia en aporte al producto interno bruto, con un 7,8% del PIB y 8,4% del empleo, al 2015. Entre 2003 y 2010, la actividad de la construcción fue responsable del 55% de la inversión total del país. Así, al año 2012 el tamaño del mercado total de la construcción, incluyendo tanto infraestructura como edificación, fue de aproximadamente US\$ 29.900 millones de inversión anual, de los cuales un 35%, correspondieron a edificación residencial y no residencial.

Por otra parte, el proceso constructivo junto con la operación de nuestras edificaciones, dan cuenta de 26% del consumo energético total del país y generan en torno a 33% de las emisiones de GEI, según señala la Hoja de Ruta del Programa Estratégico Nacional CONSTRUYE2025, impulsado por CORFO - Transforma.

Estas cifras nos ponen frente a un gran desafío: reducir el consumo energético de nuestras edificaciones sin sacrificar el confort, sino que más bien incluso mejorándolo. La eficiencia energética surge como una solución ineludible y esta conlleva un recambio tecnológico para poder lograr esta visión, tal como la plantea el Programa. Por una parte, requerimos edificaciones más eficientes en su operación, que requieran menos energía para iluminar sus espacios interiores y asimismo para lograr el confort térmico durante todo el año. Por otra parte, hoy podemos incluso pensar que las edificaciones sean generadores de energía, bajo el concepto de generación distribuida.

En cuanto a nueva tecnología para la eficiencia energética, se destacan aquellas soluciones que permiten evitar la transferencia térmica entre el inmueble y su entorno, donde se hace clave el rol de nuevas soluciones y materiales para la aislación térmica de muros, lozas y techos, así como ventanas con doble vidrio hermético, sellos para infiltraciones, además de sistemas activos para la renovación de aire e intercambio de calor, y sistemas de control automatizado o controlable a distancia. En todos estos se manifiesta el desafío de lograr soluciones a

nivel nacional, que den cuenta de nuestra propia realidad climática, recursos y costumbres.

En el tema de generación distribuida, hay dos leyes en vigencia que promueven su implementación, que son la Ley 20.365, que plantea un ahorro tributario para aquellas constructoras que invierten en energía solar térmica para la vivienda; y la Ley 20.357, que permite que los inmuebles inyecten energía eléctrica a la red generada con fuentes renovables, como la solar fotovoltaica, disminuyendo así su cuenta eléctrica.

Hoy contamos con distintos estándares y certificaciones para edificaciones de mayor eficiencia operacional, que se basan en la performance del inmueble y dan garantía de sus prestaciones energéticas. Las hojas de ruta de Energía y CONSTRUYE2025 con las que hoy cuenta el país, plantean mejoras en la eficiencia energética de este sector, con un fuerte impacto en cómo contribuye éste al consumo nacional de fuentes secundarias de energía, lo que pudiese reducir en torno a 30% las emisiones contaminantes de la Construcción durante la próxima década.

De acuerdo al panorama anterior, el presente informe sobre "Tecnologías de Dominio Público" tiene por objeto entregar información sobre tecnologías que, en razón de su condición jurídica, pueden ser utilizadas libremente en el país con fines productivos.

Como es usual en esta serie, el documento se ha estructurado en dos partes.

La primera de ellas tiene por objeto dar cuenta de una muestra seleccionada de 24 patentes que, pudiendo estar vigentes en otras naciones, en Chile son de dominio público por cuanto no han sido solicitadas en el país o ha caducado su periodo de vigencia. La presente selección ofrece tecnologías asociadas a la eficiencia energética en construcciones, la que destaca por tener una importante cantidad de unidades productivas de pequeña y mediana escala y un alto potencial de crecimiento. Según lo anterior, se han privilegiado patentes de invención

que son potencialmente accesibles al tipo de unidades productivas indicadas.

La segunda parte incluye una lista con la totalidad de las patentes caducadas en Chile durante un período indicado, con los antecedentes más relevantes de cada una de ellas.

Le invitamos cordialmente a conocer la información que le entregamos en este informe.

## LE SOLICITAMOS EXPRESAMENTE LEER LAS SIGUIENTES INDICACIONES

Las invenciones incluidas en este informe, se trate de productos o procesos, no necesariamente se encuentran en etapa de producción comercial o son susceptibles de comprarse en el mercado.

La protección por patente se otorga con carácter territorial, es decir, está limitada a determinado país o región en donde fue solicitada y concedida.

La información sobre patentes se divulga a escala mundial, por lo que cualquier persona, empresa o institución puede utilizar documentos de la patente, en cualquier lugar del planeta.

Las patentes protegen invenciones durante un período de tiempo específico, normalmente 20 años desde la fecha de la primera solicitud.

Cuando la patente se encuentra en período de vigencia, el titular puede transferirla mediante un convenio, autorización o contrato tecnológico para uso y goce de beneficios de explotación de ese conocimiento.

Cuando el periodo de vigencia de una patente ha expirado, la tecnología de productos, procesos o métodos, y la maquinaria, equipos o dispositivos pueden ser utilizados por cualquier persona, empresa o institución. De esta manera pasa a ser conocida como patente de dominio público.

Lo divulgado en las citaciones de este boletín no necesariamente es de dominio público, por lo que debe consultar al titular de dicha patente por el estado de aquélla. Se recomienda siempre obtener una autorización expresa.

En relación con la necesidad de solicitar autorización al titular de una invención se debe tener en cuenta que existen:

- **Inventiones o innovaciones de dominio público:** son aquellas en que la protección provista por la patente ha cesado debido a causas establecidas por ley. Es decir, ha terminado el tiempo de protección, no ha sido solicitada en el territorio nacional aún estando vigente en otros países o fue abandonada. De igual forma, se considera dominio público cuando su creador renuncia a la propiedad intelectual y, por lo tanto, puede ser utilizado por cualquier persona. Se recomienda siempre obtener una autorización expresa.
- **Inventiones con patente vigente:** aquellas cuya patente está dentro del plazo de protección en el territorio nacional. Para su uso, el titular (propietario) debe expresamente autorizarlo. Para esto, el interesado debe contactarse con los titulares y acordar los términos del licenciamiento. La utilización maliciosa de una invención es sancionada por la Ley de acuerdo al artículo 52 título X de la Ley 19.039.
- **Innovaciones:** productos o procesos que no cuentan con patente, pero solucionan un problema de la técnica.

## 6 CAPÍTULO 1. PATENTES NO SOLICITADAS EN CHILE

<u>1.1. Techo basado en un sistema de conversión de energía renovable o alternativo</u>	<u>6</u>
<u>1.2. Sistema de reducción de energía para uso en red eléctrica</u>	<u>7</u>
<u>1.3. Edificios con sistemas de conversión de energía eólica</u>	<u>8</u>
<u>1.4. Sistema compuesto de aislamiento térmico, construcción con dicho sistema y método para producir un sistema compuesto de aislante térmico</u>	<u>9</u>
<u>1.5. Placa de aislamiento térmico que comprende un cuerpo aislante y una porción superficial elevada</u>	<u>10</u>
<u>1.6. Material compuesto de aislamiento térmico</u>	<u>11</u>
<u>1.7. Sistema modular de control inteligente y conectado para instalación domótica</u>	<u>12</u>
<u>1.8. Sistema de control de casa inteligente</u>	<u>13</u>
<u>1.9. Procedimiento y dispositivo para la gestión de consumo de energía en un sistema domótico</u>	<u>14</u>
<u>1.10. Arreglo de calefacción urbana y su método</u>	<u>15</u>
<u>1.11. Método para controlar el consumo de energía en un sistema de calefacción urbana</u>	<u>16</u>
<u>1.12. Sistema de intercambio de energía distrital</u>	<u>17</u>
<u>1.13. Sistema de techo modular</u>	<u>18</u>
<u>1.14. Panel de aislamiento altamente termo acústico</u>	<u>19</u>
<u>1.15. Sistema de montaje para ventanas termo acústicas</u>	<u>20</u>
<u>1.16. Elemento de cimentación aislado para montaje sobre base prefabricada</u>	<u>21</u>
<u>1.17. Panel aislante laminado plano para uso externo en el aislamiento de la estructura de un edificio</u>	<u>22</u>
<u>1.18. Teja con características solares integradas</u>	<u>23</u>
<u>1.19. Panel de vidrio translúcido aislado</u>	<u>24</u>

<u>1.20. Recuperación de calor residual de edificios</u>	<u>25</u>
<u>1.21. Sistema de recuperación de calor y residuos de energía solar</u>	<u>26</u>
<u>1.22. Sistema de bomba de calor de tierra a aire</u>	<u>27</u>
<u>1.23. Sistema energético eficiente de volumen de aire variable con control de ventilación zonal</u>	<u>28</u>
<u>1.24. Piso estructural integrado y acceso a sistema de aire acondicionado para edificios</u>	<u>29</u>

## **30** CAPÍTULO 2. PATENTES CADUCADAS EN CHILE EN MARZO DE 2017

## 1.1. Techo basado en un sistema de conversión de energía renovable o alternativo para la construcción

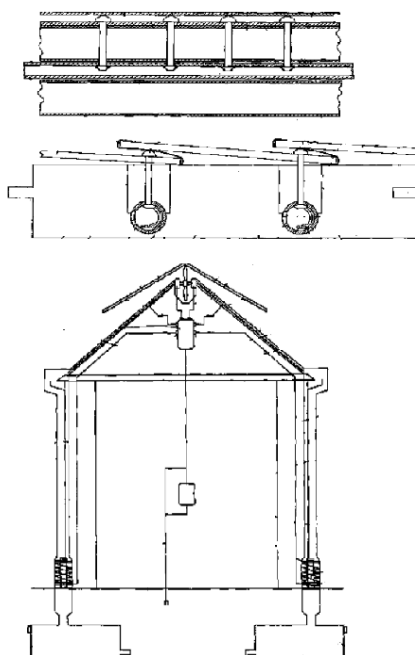
TITULAR	INVENTOR	Nº DE PUBLICACIÓN	USO DE LA PATENTE
Dragon Energy Pte. Ltd. SINGAPUR	Nightingale, Christopher George	<u>EP2048452</u>	Dominio público en Chile

### RESUMEN

La presente invención se refiere a un sistema de conversión de energía situado en el techo de un edificio compuesto por un conjunto de tejas fotovoltaicas de conversión de energía solar en energía térmica y energía eléctrica. Ambos conjuntos de teja tienen sustancialmente la misma apariencia exterior de modo que son visualmente indistinguibles cuando se ponen juntos sobre la misma estructura de tejado. El sistema de conversión de energía también puede incorporar un sistema hidroeléctrico configurado para convertir la energía cinética de la lluvia que fluye de la estructura de techo en energía eléctrica y un sistema de conversión de energía eólica que convierte la energía cinética del aire en movimiento en energía eléctrica. Se puede proporcionar un sistema de gestión de energía para permitir que la energía producida sea transferida a una red de suministro.

### CLASIFICACIÓN INTERNACIONAL (CIP)

E04D13/08 Arreglos o dispositivos particulares en relación con las cubiertas de tejado; Evacuación del agua. Tubos de bajada; Collarines de apriete particulares con este objetivo.





## 1.2. Sistema de reducción de energía para uso en red eléctrica

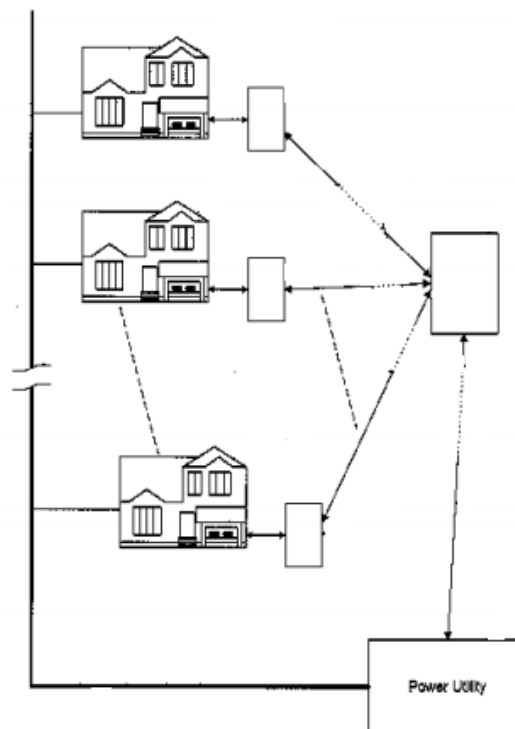
TITULAR	INVENTOR	Nº DE PUBLICACIÓN	USO DE LA PATENTE
American Power Conversion Corp. ESTADOS UNIDOS	Paik, Namwook	<u>CA2745566</u>	Dominio público en Chile

### RESUMEN

La invención se refiere a un sistema de reducción de energía para uso en una red eléctrica de una residencia multifamiliar o un pequeño edificio de oficinas. El sistema contiene un controlador acoplado a conmutadores y una interfaz de red. El controlador controla los conmutadores para acoplar / desacoplar selectivamente una entrada a partir de las salidas en respuesta a un mensaje de estado de la alimentación. Cuenta con un módulo de consumo de energía que determina el consumo de la energía. La interfaz de red está acoplada al módulo de consumo de energía y transmite la medida de consumo de energía hacia un dispositivo remoto conectado a una red. El sistema reduce efectivamente la potencia máxima suministrada a los clientes conectados a la red eléctrica. El sistema voluntariamente y automáticamente reduce la energía.

### CLASIFICACIÓN INTERNACIONAL (CIP)

G06Q50/00 Sistemas o métodos especialmente adaptados para un sector de negocios específico, p. ej. servicios generales o turismos.



### 1.3. Edificios con sistemas de conversión de energía eólica

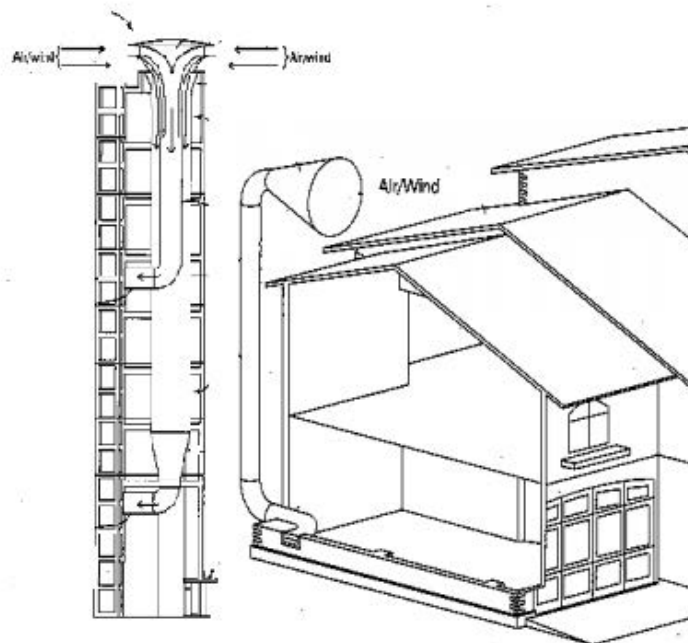
TITULAR	INVENTOR	Nº DE PUBLICACIÓN	USO DE LA PATENTE
Sheer Wind, Inc. ESTADOS UNIDOS	Allaei, Daryoush	<u>EP2861866</u>	Dominio público en Chile

#### RESUMEN

La presente invención se refiere a una construcción que contiene un sistema de conversión de energía eólica que comprende una boquilla convergente vertical, es decir, un conducto y un extractor de energía acoplado de forma fluida a la vertical. Los usos incluyen, pero no se limitan, a una casa unifamiliar, un departamento multifamiliar, un complejo de oficinas, un edificio de gran altura y una instalación industrial. El sistema de conversión de energía eólica asegura una distribución más eficiente de energía, la creación de múltiples sub-redes para alimentar zonas de carga específicas, maquinaria o mecánica.

#### CLASIFICACIÓN INTERNACIONAL (CIP)

F03D1/04 Motores de viento con el eje de rotación dispuesto sustancialmente paralelo al flujo de aire que entra al rotor. Implicando medios fijos para el guiado del viento, p. ej. mediante conjuntos de álabes o canales directores.



## 1.4. Sistema compuesto de aislamiento térmico, construcción con dicho sistema y método para producir un sistema compuesto de aislante térmico

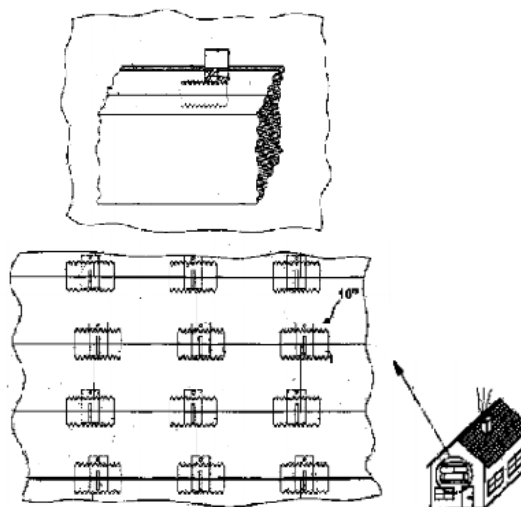
TITULAR	INVENTOR	Nº DE PUBLICACIÓN	USO DE LA PATENTE
Plozner Fabrizio; Sifa Fix AG; The Swix Innovation AG ESTADOS UNIDOS	Plozner, Fabrizio	<u>US2014202104</u>	Dominio público en Chile

### RESUMEN

La invención se refiere a un dispositivo de fijación para el cuerpo de aislamiento térmico de un sistema compuesto en la pared exterior de un edificio, tiene una barra de conexión diseñada para un acoplamiento relativo en la apertura correspondiente del cuerpo de aislamiento térmico. El dispositivo permite reajustar el cuerpo aislante térmico incluso en una condición montada en el dispositivo, evitando así la formación de espacios entre los cuerpos aislantes térmicos. El dispositivo se fija fácil y rápidamente en la pared exterior y se fabrica fácil y económicamente en una producción en serie. El dispositivo asegura la sujeción fiable de los cuerpos de aislamiento térmico uno debajo del otro. Está diseñado de manera tal de reducir el número de dispositivos de fijación requeridos para formar el sistema, para montar el sistema de manera fácil y rápida y reducir el coste de energía térmica del edificio. El dispositivo tiene una larga vida útil.

### CLASIFICACIÓN INTERNACIONAL (CIP)

B32B3/26 Construcciones en general; Estructuras que no se limitan a los muros, p. ej. tabiques, pisos, techos, ni tejados. Especialmente relativos al calor solamente.



## 1.5. Placa de aislamiento térmico que comprende un cuerpo aislante y una porción superficial elevada

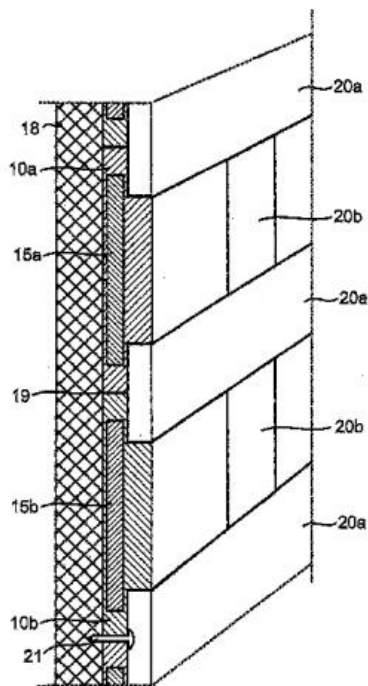
TITULAR	INVENTOR	Nº DE PUBLICACIÓN	USO DE LA PATENTE
Maxit Group AB, ; Kubina, Libor REPUBLICA CHECA / SUECIA	Kubina, Llibor	<u>WO2007097681</u>	Dominio público en Chile

### RESUMEN

La presente invención describe una placa de aislamiento térmico para la construcción de estructuras térmicamente aisladas, tiene un panel aislante proyectado más allá de la porción secundaria, y una parte primaria con rebaje que se solapa con el panel, para recibir la placa de aislamiento de la cubierta de junta. Para uso en la construcción de estructuras térmicamente aisladas tales como pared, techo, techo, piso u otras estructuras de construcción.

### CLASIFICACIÓN INTERNACIONAL (CIP)

E04B1/80 Construcciones en general; Estructuras que no se limitan a los muros, p. ej. tabiques, pisos, techos, ni tejados. En forma de losas.



## 1.6. Material compuesto de aislamiento térmico

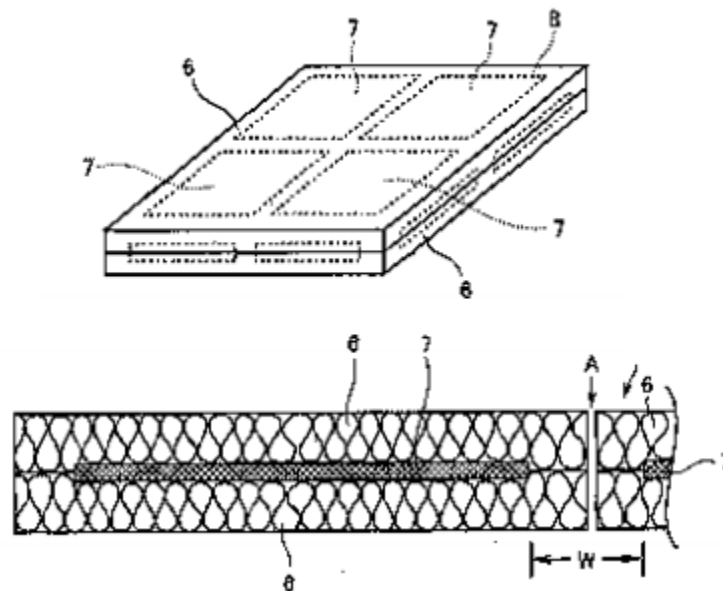
TITULAR	INVENTOR	Nº DE PUBLICACIÓN	USO DE LA PATENTE
Mag Co Ltd; Kuboniwa Seichii; Saint Gobain Isover JAPÓN / FRANCIA	Kuboniwa, Seichii	<u>WO2007009820</u>	Dominio público en Chile

### RESUMEN

La invención se trata de un material compuesto para aislamiento térmico para usar en viviendas, se compone por un material aislante térmico a base de fibra a modo de lámina y un material aislante térmico al vacío con una dimensión de lámina menor que el material aislante térmico a base de fibras. Sirve tanto para el aislamiento térmico de paredes y techo de casas, como para un congelador o refrigerador.

### CLASIFICACIÓN INTERNACIONAL (CIP)

E04B1/80 Construcciones en general; Estructuras que no se limitan a los muros, p. ej. tabiques, pisos, techos, ni tejados. En forma de losas.



## 1.7. Sistema modular de control inteligente y conectado para instalación domótica

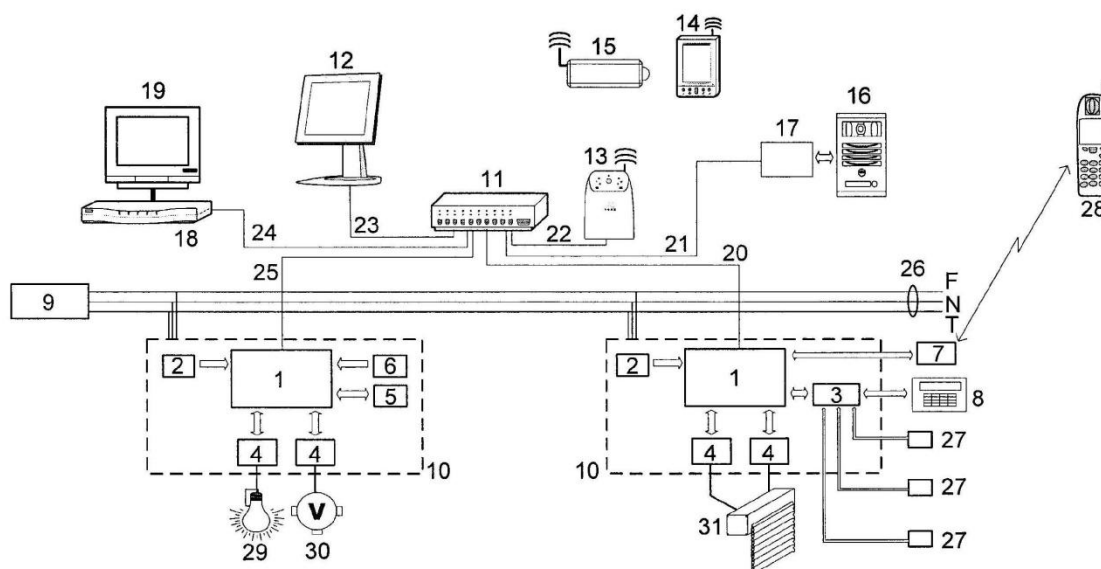
TITULAR	INVENTORES	Nº DE PUBLICACIÓN	USO DE LA PATENTE
Sociedad Europea de Redes Virtuales e Ingeniería S.L. ESPAÑA	Arnau, Antonio; Sogorb, Tomás; Latorre, José; Solano, Mónica; y Martínez, Vicente	ES2255835	Dominio público en Chile

### RESUMEN

El sistema de la invención permite el control electrónico de los dispositivos eléctricos del hogar, conectados a una red eléctrica que reparte la potencia a través de cajas distribuidas en las estancias del hogar. El sistema puede integrarse dentro las cajas de distribución eléctrica y está formado por varios módulos que hacen de interfaz entre una red de comunicaciones y los dispositivos de la red eléctrica. El sistema sigue permitiendo el control manual de dichos dispositivos, incluso en caso de fallo total del sistema domótico. La ampliación del sistema no requiere la reprogramación de ninguno de los módulos preexistentes. El sistema domótico es compatible con la red Internet.

### CLASIFICACIÓN INTERNACIONAL (CIP)

H04L12/28 Redes de datos de conmutación caracterizadas por la configuración de los enlaces.



## 1.8. Sistema de control de casa inteligente

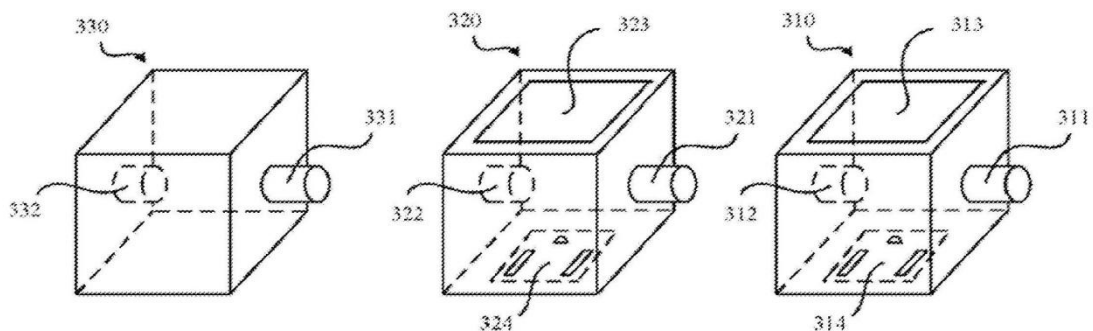
TITULAR	INVENTORES	Nº DE PUBLICACIÓN	USO DE LA PATENTE
Asustek Computer INC. TAIWÁN	Wu Wei-Chen y Lai Li- Ru	<a href="#">US2014252857</a>	Dominio público en Chile

### RESUMEN

El sistema de control doméstico inteligente incluye una primera unidad de detección, una unidad de control y un centro de control. La primera unidad de detección está conectada eléctricamente a un primer dispositivo electrónico, la cual detecta un primer estado dentro de una primera región. La unidad de control está conectada eléctricamente a la primera unidad de detección y genera una señal de detección según el primer estado. El centro de control, que está conectado a un sistema de nubes, recibe la señal de detección y genera una señal de control a través del sistema en la nube y transmite la señal de control a la unidad de control. La unidad de control controla el primer dispositivo electrónico que se debe encender o apagar según la señal de control.

### CLASIFICACIÓN INTERNACIONAL (CIP)

H02J4/00 Circuitos para redes principales o de distribución, no estando especificada la naturaleza alterna o continua de la corriente.



## 1.9. Procedimiento y dispositivo para la gestión de consumo de energía en un sistema de domótica

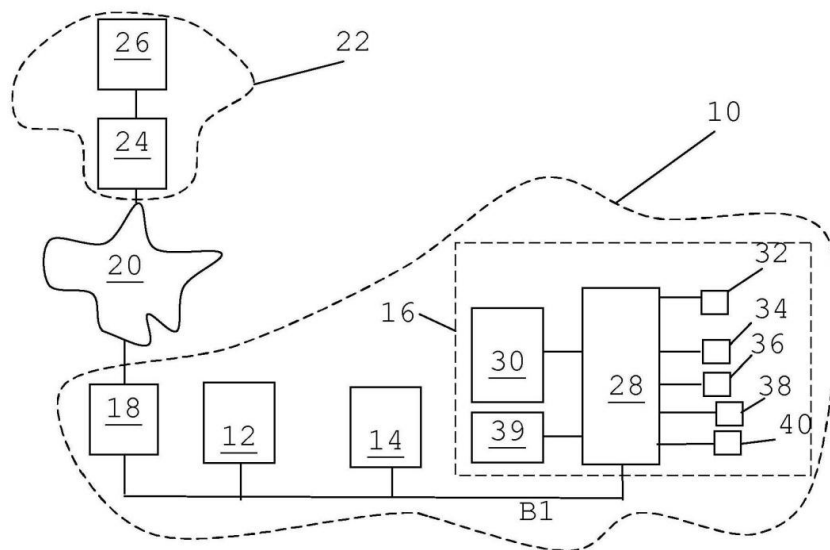
TITULAR	INVENTORES	Nº DE PUBLICACIÓN	USO DE LA PATENTE
ABB Research Ltd. SUIZA	Bag, Gargi; Hansen, Ewa; Lennvall, Tomas; Rizvanovic, Larisa; Rosseboe, Judith; y Stoll, Pia	<u>WO2014023352</u>	Dominio público en Chile

### RESUMEN

La invención se refiere a un método, un dispositivo de gestión de energía y un producto de programa informático para gestionar el consumo de energía de un sistema de domótica que comprende un número de entidades de consumo de energía, donde cada entidad comprende un número de dispositivos de consumo de energía que tienen ajustes operativos. El dispositivo de gestión de energía obtiene el consumo real de energía de una entidad consumidora de energía del sistema domótico, compara el consumo real de energía con un umbral correspondiente a un consumo instantáneo de energía deseada de la entidad y vinculado a una restricción de consumo de energía.

### CLASIFICACIÓN INTERNACIONAL (CIP)

G05B15/02 Sistemas eléctricos controlados por un computador.





## 1.10. Arreglo de calefacción urbana y su método

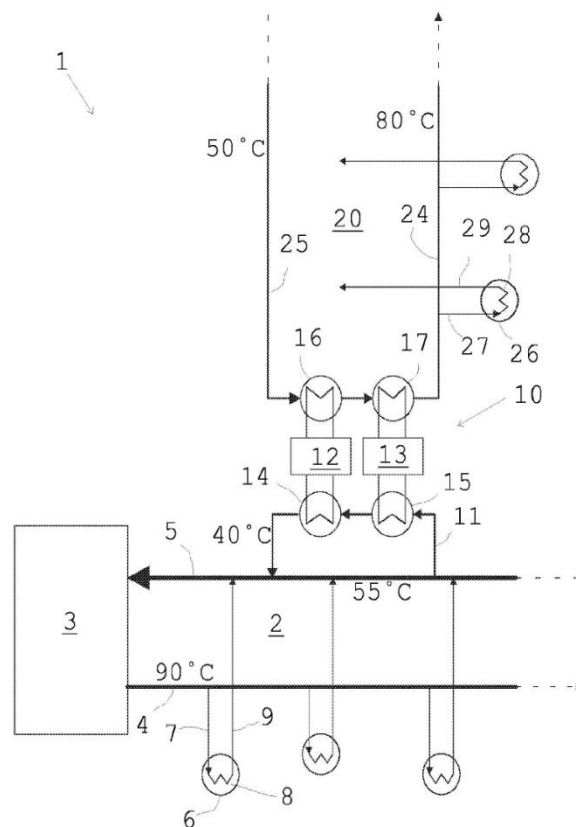
TITULAR	INVENTORES	Nº DE PUBLICACIÓN	USO DE LA PATENTE
Scancool AB OY FINLANDIA	Kohtanen, Raimo; Seinela, Altti; Jaaksi, Petri; Asplund, Jonny; Aaltola, Juha; Wargh, Stefan; y Olaussen, Fredrik	<u>EP2182296</u>	Dominio público en Chile

### RESUMEN

La presente invención se refiere a una disposición para conectar una segunda red de calefacción urbana a una primera red de calefacción urbana. Ambas comprenden un flujo de suministro principal calentado y un flujo de retorno principal que ha liberado calor. La disposición comprende un aparato de bomba de calor dispuesto para calentar el flujo de suministro principal de la segunda red de calefacción de distrito por calor derivado del flujo de retorno principal de la primera red de calefacción urbana.

### CLASIFICACIÓN INTERNACIONAL (CIP)

F24D11/02 Sistemas de calefacción central que utilizan el calor acumulado en masas de materiales utilizando bombas de calor.



## 1.11. Método para controlar el consumo de energía en un sistema de calefacción urbana

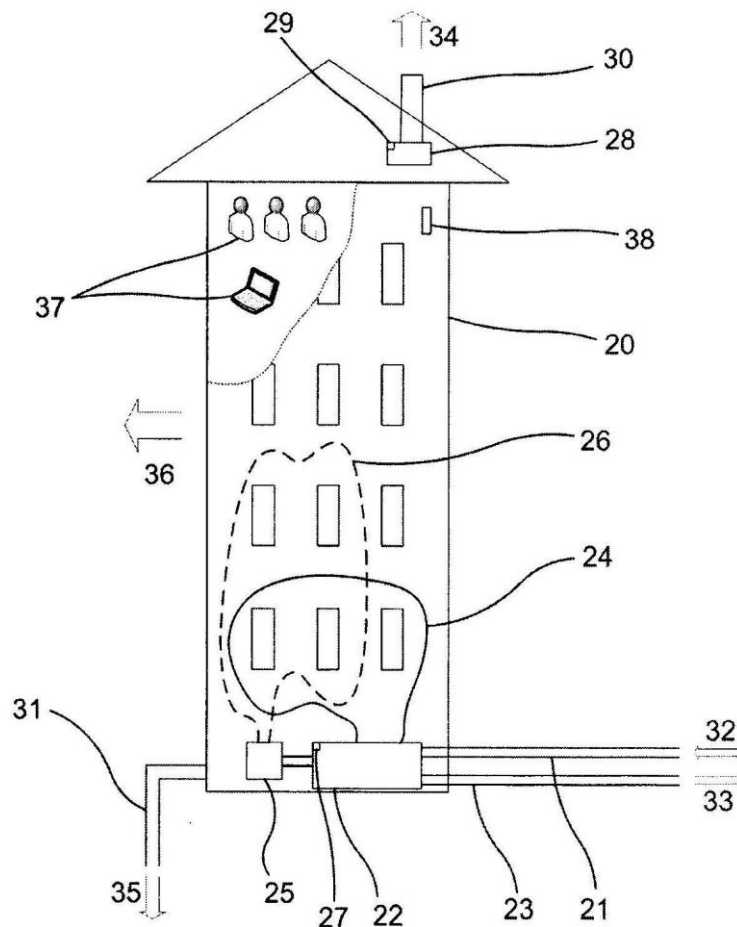
TITULAR	INVENTOR	Nº DE PUBLICACIÓN	USO DE LA PATENTE
Ekofektiv AB y Thomas Wildig SUECIA	Wildig, Thomas	<u>W02012074478</u>	Dominio público en Chile

### RESUMEN

Este método sirve para controlar la potencia en una red de calefacción urbana a la que están conectadas varias propiedades, las que comprenden al menos un sensor para temperatura interior y un límite de temperatura inferior para cada una de las propiedades del grupo, de modo de lograr que la potencia total no exceda el valor predeterminado para todo el sistema.

### CLASIFICACIÓN INTERNACIONAL (CIP)

F24D10/00 Sistemas de calefacción urbana.



## 1.12. Sistema de intercambio de energía distrital

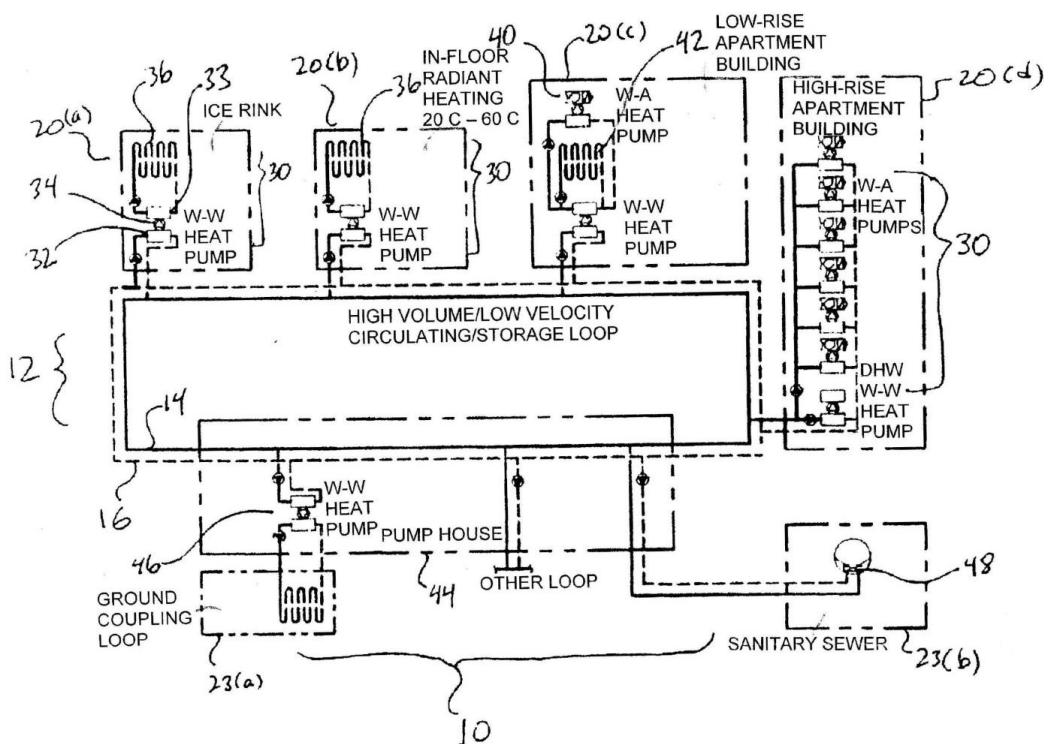
TITULAR	INVENTORES	N° DE PUBLICACIÓN	USO DE LA PATENTE
DEC Design Mechanical Consultants Ltd. AUSTRALIA	Vaughan, William T; y Lindquist, Erik Dean	AU2010262686	Dominio público en Chile

### RESUMEN

El presente invento consiste en un sistema de distribución de energía de distrito, que comprende un circuito de energía térmica que circula y almacena energía térmica en el agua, al menos un edificio acoplado térmicamente al circuito y que elimina cierta energía térmica del circuito y/o deposita una cierta energía térmica en el circuito, y al menos una planta térmica de servidor que puede ser acoplada térmicamente a fuentes térmicas externas y/o sumideros, y cuya función es mantener el equilibrio térmico dentro del sistema.

### CLASIFICACIÓN INTERNACIONAL (CIP)

F24H4/00 Calentadores de fluidos que utilizan bombas de calor.



## 1.13.Sistema de techo modular

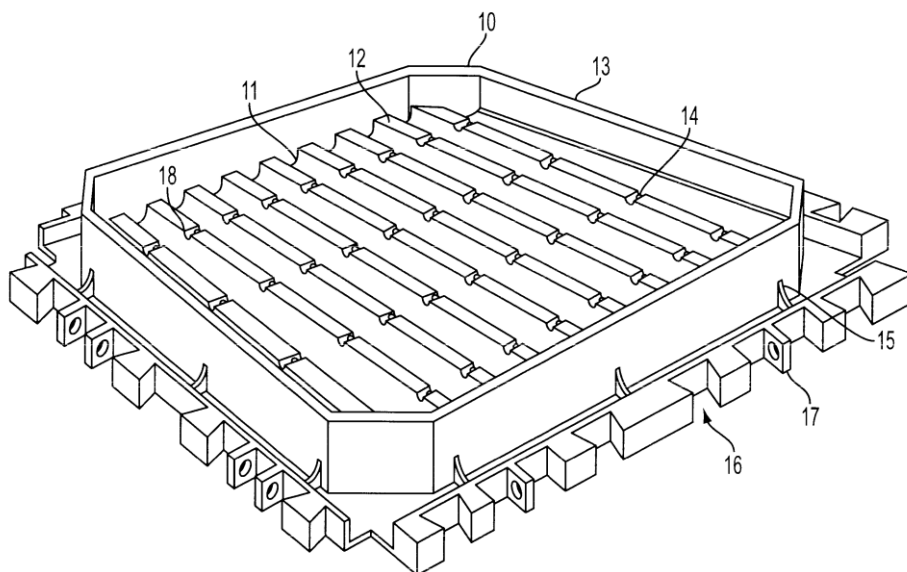
TITULAR	INVENTOR	N° DE PUBLICACIÓN	USO DE LA PATENTE
Ford Motor Land Dev Corp. CANADÁ	Mcdonough, William	<u>US2002101320A</u>	Dominio público en Chile

### RESUMEN

La presente invención es una cubierta de techo modular hecha de una pluralidad de bandejas modulares de enclavamiento que tienen componente o medio absorbente de humedad o agua en la bandeja para absorber la humedad y permitir que se evapore o se disipe de otro modo con el tiempo, proporcionando un sistema de recubrimiento de techo ligero y de bajo costo para prolongar la vida útil de las estructuras de tejado actuales y restaurar y proteger el medio ambiente, moderar y ayudar a controlar la temperatura del edificio, gestionar el escurrimiento de las aguas pluviales y recoger y utilizar la energía solar.

### CLASIFICACIÓN INTERNACIONAL (CIP)

E04D11/00 Cubierta de tejado, en sentido amplio mientras no se haya incluido en uno solo de los grupos precedentes E04D 1/00-E04D 9/00; Cubierta de tejado realizada mediante medios no previstos en los grupos precedentes.



## 1.14. Panel de aislamiento altamente termo acústico

### TITULAR

Gandini, Luca  
ITALIA

### INVENTOR

Gandini, Luca

### Nº DE PUBLICACIÓN

WO2006003199

### USO DE LA PATENTE

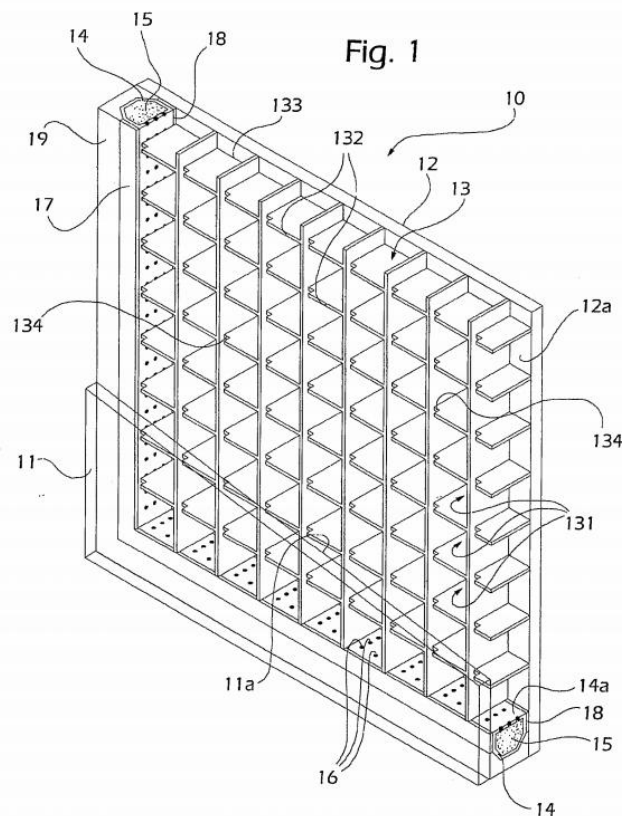
Dominio público en  
Chile

### RESUMEN

La presente invención consiste en un panel compuesto de hojas rígidas externas que definen un espacio intermedio de vacío entre ellas y una estructura periférica de sellado dispuesta a lo largo de los bordes de las hojas exteriores para sellar el espacio intermedio de vacío, formado por celdas que se intercomunican entre ellas para distribuir uniformemente sobre las mismas la tensión causada por la presión atmosférica.

### CLASIFICACIÓN INTERNACIONAL (CIP)

E06B3/00 Bastidores móviles de ventanas, batientes de puertas o elementos similares para cerrar huecos; Colocación de cierres fijos o móviles, p. ej. ventanas; características de bastidores fijos, relativas al montaje de bastidores en los batientes.



## 1.15. Sistema de montaje para ventanas termo acústicas

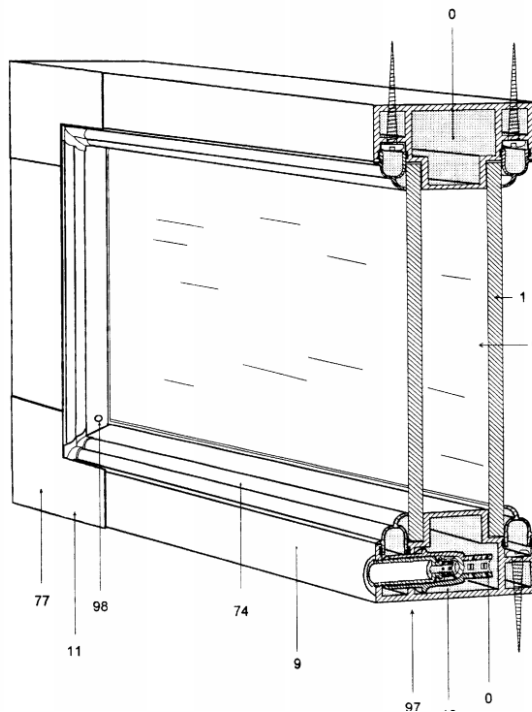
TITULAR	INVENTOR	N° DE PUBLICACIÓN	USO DE LA PATENTE
Valderrama, Mario COLOMBIA	Valderrama, Mario	<u>US6209269</u>	Dominio público en Chile

### RESUMEN

La invención proporciona un sistema de montaje para construir ventanas termo acústicas de dos paneles para casas y edificios que utiliza un conjunto de perfiles y juntas y una válvula instalada permanentemente para ensamblar el marco de la ventana sin una soldadora por fusión, que crea una cámara hermética directamente sobre el bastidor, mejorando la capacidad térmica y acústica aislante de la ventana y permite a un proveedor vender los componentes para construir la ventana, que luego se ensambla juntando perfiles y juntas.

### CLASIFICACIÓN INTERNACIONAL (CIP)

E06B3/00 Bastidores móviles de ventanas, batientes de puertas o elementos similares para cerrar huecos; Colocación de cierres fijos o móviles, p. ej. ventanas; características de bastidores fijos, relativas al montaje de bastidores en los batientes.



## 1.16.Elemento de cimentación aislado para montaje sobre base prefabricada

### TITULAR

Nielsen, Klaus  
DINAMARCA

### INVENTOR

Nielsen, Klaus

### N° DE PUBLICACIÓN

EP2241690

### USO DE LA PATENTE

Dominio público en  
Chile

### RESUMEN

La invención consiste en un elemento de cimentación para montaje sobre base prefabricada de estructura de edificio de dos pisos, que consta de un elemento aislante que tiene rebajes verticales en los que está montado el refuerzo, y unos rebajes horizontales dispuestos a lo largo del borde superior.

### CLASIFICACIÓN INTERNACIONAL (CIP)

E02D27/00 Cimentaciones que sirven de infraestructuras.

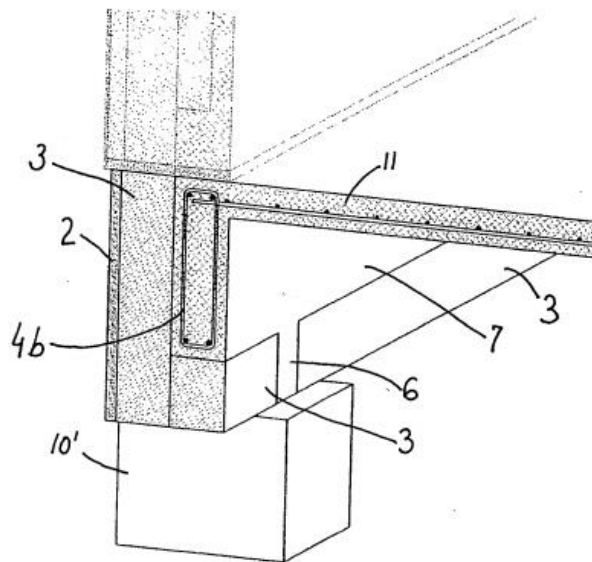


Fig. 6

## 1.17. Panel aislante laminado plano para uso externo en el aislamiento de la estructura de un edificio

TITULAR	INVENTOR	Nº DE PUBLICACIÓN	USO DE LA PATENTE
Parasol Panel Systems; Taylor, Colin William GRAN BRETAÑA	Taylor, Colin William	<u>WO2008129281</u>	Dominio público en Chile

### RESUMEN

La presente invención se trata de un panel aislante laminado plano particularmente adecuado para ser utilizado externamente en el aislamiento de una estructura que incluye una capa de material compuesto de fibra de aerogel, intercalada entre una primera y segunda capa.

### CLASIFICACIÓN INTERNACIONAL (CIP)

E04B1/80 Aislamiento u otras protecciones; en forma de losas.

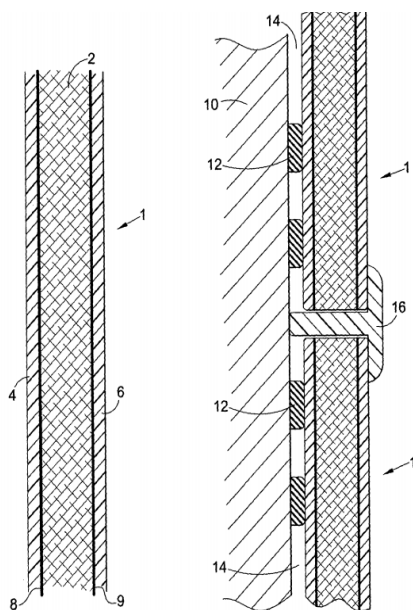


Fig. 1

Fig. 2



## 1.18. Teja con características solares integradas

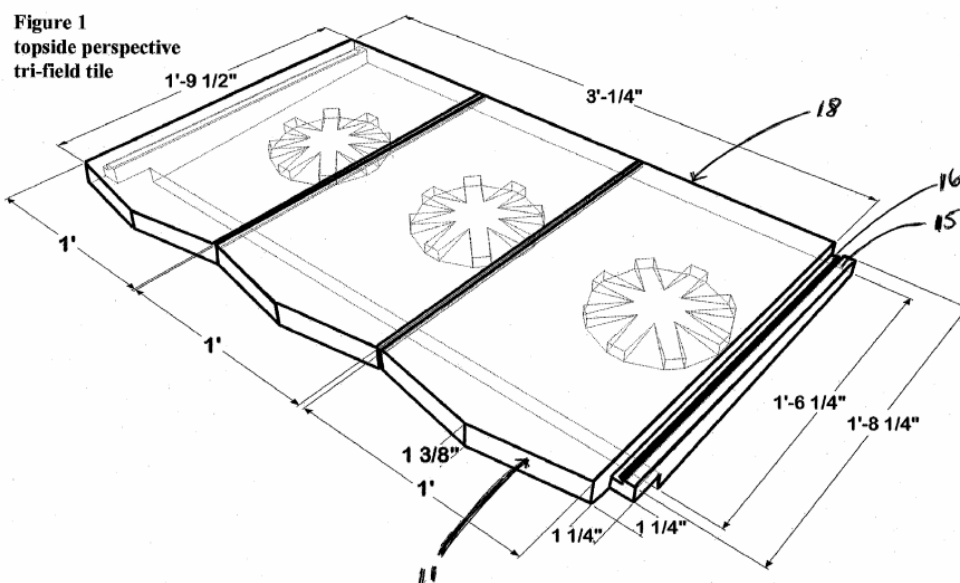
TITULAR	INVENTOR	N° DE PUBLICACIÓN	USO DE LA PATENTE
Bellavia, Carmen ESTADOS UNIDOS	Bellavia, Carmen	<u>US2012272592</u>	Dominio público en Chile

### RESUMEN

La invención se trata de una teja mejorada muy liviana, fácil de transportar y de instalar, a prueba de un huracán categoría 5, de alto valor térmico con la capacidad de adaptarse a cualquier techo inclinado sin acumulación estructural, que se puede moldear en unidades simples o triple, y que bajo presiones extremas puede producir energía solar.

### CLASIFICACIÓN INTERNACIONAL (CIP)

B32B3/26 Productos estratificados, es decir, hechos de varias capas de forma plana o no plana, p. ej. celular o en nido de abeja, caracterizados por una capa continua cuyo perímetro de la sección recta tenga una forma especial; caracterizados por una capa que tiene cavidades o huecos internos.



## 1.19. Panel de vidrio translúcido aislado

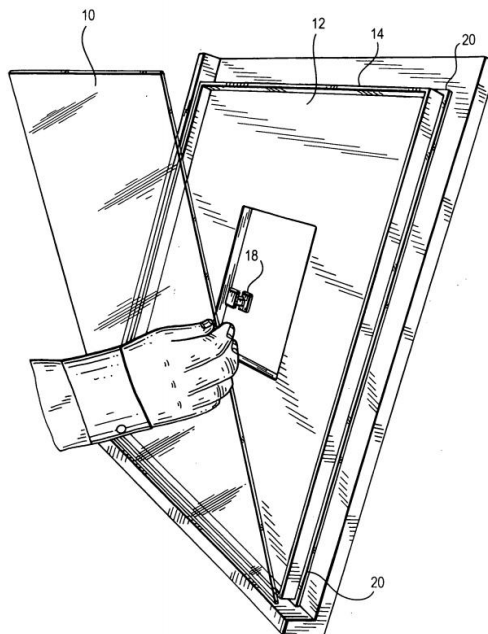
TITULAR	INVENTOR	N° DE PUBLICACIÓN	USO DE LA PATENTE
Hunter Douglas; Colson, Wendell B. ESTADOS UNIDOS	Colson, Wendell B.	<u>WO2009020615</u>	Dominio público en Chile

### RESUMEN

La invención se trata de un panel de vidrio aislante translúcido que incluye una primera y una segunda placa de vidrio separadas entre sí por un separador. Junto con el separador, las placas de vidrio forman una cavidad cerrada que se llena con un material aislante translúcido, preferiblemente un material de aerogel. Este último está en un estado comprimido, de modo que no se asentará a lo largo del tiempo para producir un espacio vacío o hueco en la parte superior del panel.

### CLASIFICACIÓN INTERNACIONAL (CIP)

E04C2/54 Elementos translúcidos en forma de losas.



## 1.20. Recuperación de calor residual de edificios

**TITULAR**

Bero Beratung Org.  
ALEMANIA

**INVENTOR****N° DE PUBLICACIÓN**

FR2397602

**USO DE LA PATENTE**

Dominio público en  
Chile

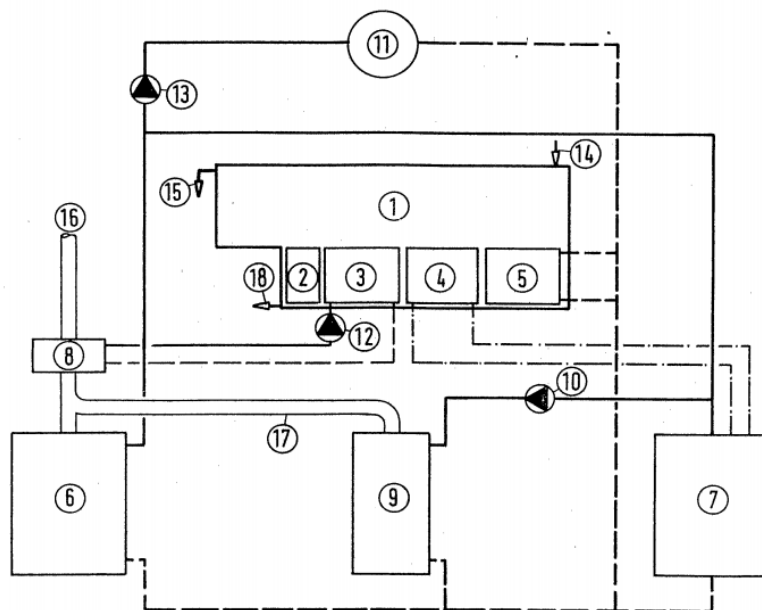
**RESUMEN**

La invención consiste en una planta que permite la recuperación de calor de manera económica, incluso si el efluente es impuro y turbio, ya sean gases procedentes de sistemas calentados por gas natural, aceites pesados o ligeros o combustibles sólidos, compuesta por un receptor para el efluente, en el que hay tres intercambiadores de calor y un agitador.

**CLASIFICACIÓN INTERNACIONAL (CIP)**

E03C1/00 Instalaciones de fontanería doméstica para alimentación de agua o para la evacuación de aguas usadas; Sumideros

F24D11/02 Sistemas de calefacción central que utilizan el calor acumulado en masas de materiales (conjuntos de almacenamiento de calor F24D 15/02; masas de materiales acumuladores; utilizando bombas de calor.



## 1.21. Sistema de recuperación de calor y residuos de energía solar

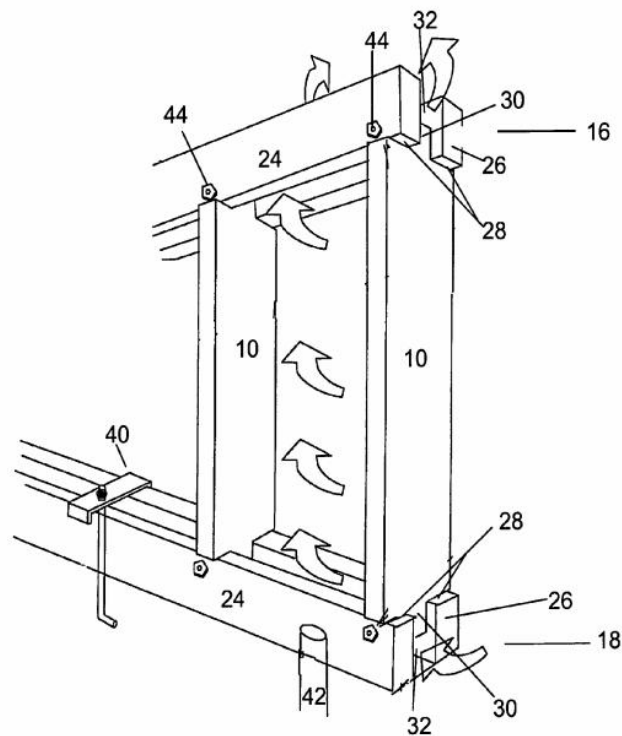
TITULAR	INVENTOR	Nº DE PUBLICACIÓN	USO DE LA PATENTE
Hamby, Aubrey Eugene ESTADOS UNIDOS	Hamby, Aubrey Eugene	<u>US8152608</u>	Dominio público en Chile

### RESUMEN

Un método y sistema de gestión de energía para su incorporación en la construcción de un edificio que intercepta la energía solar y el calor residual y los desvía, provocando además una reducción en la demanda en la unidad de calefacción y refrigeración artificial.

### CLASIFICACIÓN INTERNACIONAL (CIP)

E04H12/04 Procesos de edificación de estas estructuras; de madera.



## 1.22. Sistema de bomba de calor de tierra a aire

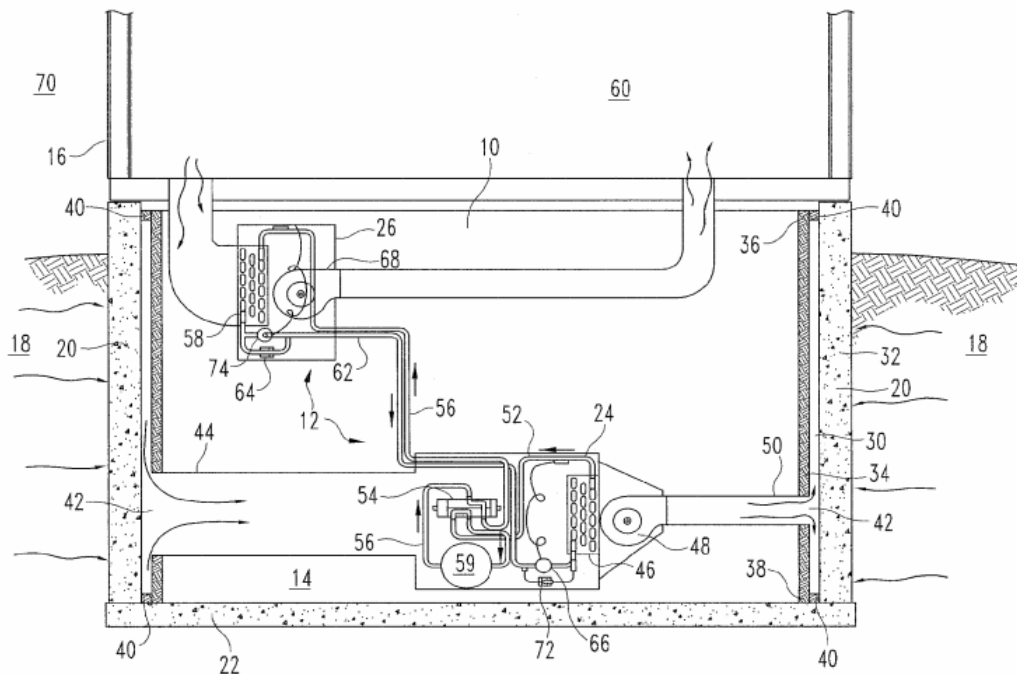
TITULAR	INVENTOR	Nº DE PUBLICACIÓN	USO DE LA PATENTE
Albertson, Luther D. ESTADOS UNIDOS	Albertson, Luther D.	<a href="#">US2011061832</a>	Dominio público en Chile

### RESUMEN

La presente invención se compone de una unidad de calor de tierra a aire operable para recibir un primer fluido de trabajo y transferir calor entre este y un segundo flujo y devolver el primer flujo a un canal y a un espacio habitable.

### CLASIFICACIÓN INTERNACIONAL (CIP)

F24F3/00 Sistemas de acondicionamiento de aire en los cuales el aire acondicionado primario se suministra procedente de una o dos o varias unidades centrales a las unidades de distribución colocadas en las habitaciones o recintos, unidades en las cuales aquél puede sufrir un tratamiento secundario; Aparatos especiales proyectados para dichos sistemas.



## 1.23.Sistema energético eficiente de volumen de aire variable con control de ventilación zonal

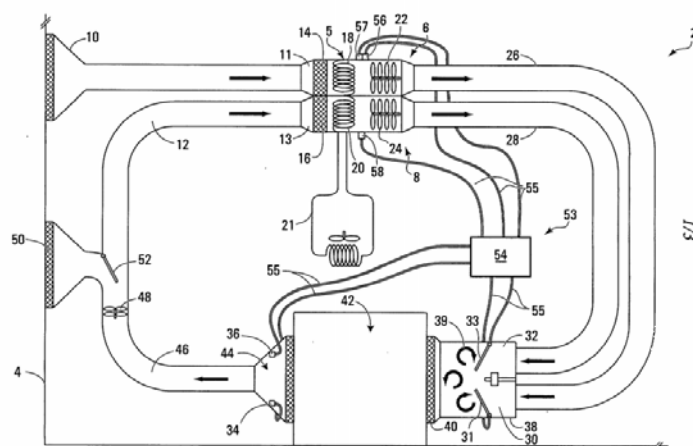
TITULAR	INVENTORES	Nº DE PUBLICACIÓN	USO DE LA PATENTE
Universidad De Singapur	Sekhar Chandra; Tham Kwok Wai; Cheong Kok Wai David; y Wong Nyuk Hien	W003046445	Dominio público en Chile
Sekhar Chandra; Tham Kwok Wai; Cheong Kok Wai David			
SINGAPUR			

### RESUMEN

La invención se refiere a un sistema de ventilación y aire acondicionado que utiliza un primer sistema de volumen de aire variable para enfriar y deshumidificar el aire exterior fresco y entregarlo a través de un primer conducto a una caja de mezcla situada aguas abajo, y un segundo sistema de volumen de aire variable para enfriar y deshumidificar más el aire reciclado y entregarlo a través de un segundo conducto a la caja de mezcla donde el aire fresco y reciclado son capaces de mezclarse antes de la ventilación en una habitación u oficina.

### CLASIFICACIÓN INTERNACIONAL (CIP)

F24F3/00 Sistemas de acondicionamiento de aire en los cuales el aire acondicionado primario se suministra procedente de una o dos o varias unidades centrales a las unidades de distribución colocadas en las habitaciones o recintos, unidades en las cuales aquél puede sufrir un tratamiento secundario; Aparatos especiales proyectados para dichos sistemas. Sistemas en los cuales cualquier tratamiento se le da en la unidad central, es decir, sistemas todo-aire.



## 1.24. Piso estructural integrado y acceso a sistema de aire acondicionado para edificios

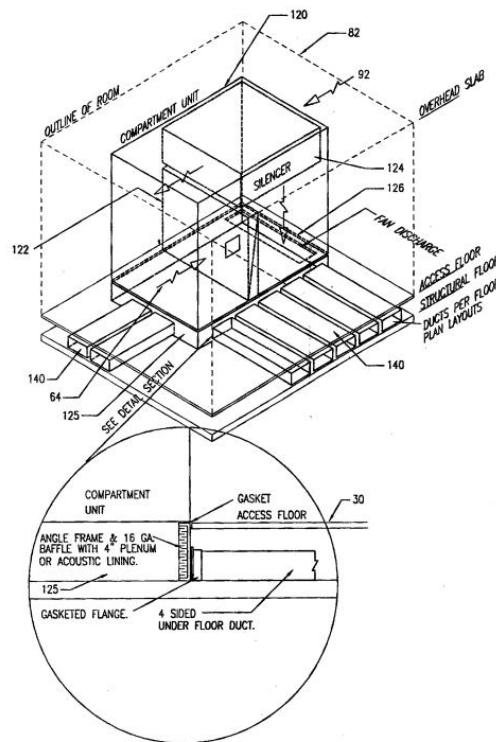
TITULAR	INVENTOR	Nº DE PUBLICACIÓN	USO DE LA PATENTE
BASTOW PHILIP A.J CANADÁ	BASTOW PHILIP A.J	CA2567669	Dominio público en Chile

### RESUMEN

La invención trata de un sistema de intercambio de calor y de ventilación integrado con un suelo de hormigón de núcleo hueco que tiene un paso de aire a través del mismo con una entrada y una salida para recibir aire y permitir un intercambio de calor relativo entre ellos, y un suelo elevado soportado por dicho suelo de hormigón de núcleo hueco, que define una cámara de aire entre dicho piso de hormigón de núcleo hueco y dicho suelo elevado.

### CLASIFICACIÓN INTERNACIONAL (CIP)

E04B5/48 Adaptaciones especiales de los suelos para la incorporación de conductos, p. ej. para calefacción o ventilación (en los elementos en forma de bloques E04C 1/39; en los elementos en forma de losas o de hojas .



## PATENTES CADUCADAS EN CHILE EN MARZO DE 2017

Número Solicitud	Tipo	Título	País
200700586	Diseño industrial	Sujetador de porción de café para cafetera	Países Bajos
200700590	Diseño industrial	Tapa para contenedor	Países Bajos
200700599	Diseño industrial	Porción de la superficie frontal de un dispensador de volátiles activos	Estados Unidos
199701411	Patente de invención	Composición parasitocida inyectable de larga acción para animales	Argentina
199501418	Patente de invención	Método para producir una cabeza de trapero	Países Bajos
199702901	Patente de invención	Suspensión acuosa para administración nasal	Estados Unidos
199401221	Patente de invención	Placa de fijación para asegurar los segmentos de dientes de la rueda catalina a la maquina	Estados Unidos
199702165	Patente de invención	Derivados de 2-amino-tiofen-3-carboxamida	Alemania
199600393	Patente de invención	Base móvil que proporciona movimientos en tres direcciones ortogonales	Estados Unidos
199702667	Patente de invención	Compuestos derivados de 6-fenil-piridin-2-il amina	Estados Unidos
199702710	Patente de invención	Sujetador de sectores de revestimiento de molinos trituradores con ganchos	Chile
199401320	Patente de invención	Válvula hidráulica de presión y flujo balanceado y método de control de flujo	Australia
199700830	Patente de invención	Combustible que comprende una emulsión de agua en un hidrocarburo	Francia
199300415	Patente de invención	Método para preparar un producto de carrageno	Dinamarca
199001072	Patente de invención	Aparato dispensador de líquidos en forma de gotitas	Reino Unido
199301410	Patente de invención	Composición detergente con densidad aparente de al menos 600g/l	Países Bajos
199.900.139	Patente de invención	Compuestos de dihidro-oxadiazina, útiles como insecticidas	Canadá
199801286	Patente de invención	Compuestos derivados bencimidazol-1,2,4,5,6-sustituido	Estados Unidos
199400937	Patente de invención	Una composición microbicida	Suiza
199500774	Patente de invención	Procedimiento para la formación de un orificio de alivio con lacre obturador destacable	Brasil
199000591	Patente de invención	Ensamble de catéter que presenta un empaque para la prevención del contraflujo	Estados Unidos
199400148	Patente de invención	Composición suavizadora de géneros	Países Bajos
199701149	Patente de invención	Bloque para inodoro	Países Bajos
199400459	Patente de invención	Pentapéptidos cíclicos de formula ciclo (arg-b-asp-x-e) inhibidores de integrinas	Alemania
199800448	Patente de invención	Compuestos derivados de atropisómeros de 2-(aril o heteroaril)-3-aril-4(3h)-quinazolinas	Estados Unidos
199501419	Patente de invención	Un soporte o aparato para montar o fijar el núcleo de elementos de tiras absorbentes de un trapero	Países Bajos
199600801	Patente de invención	Sal fumarato de (r)-5-(metilaminosulfonilmetil)-3-(n-metilpirrolidin-2-il-metil)-1h-indol	Reino Unido
199500149	Patente de invención	Composición pesticida-micronutriente acuosa	Estados Unidos
199700939	Patente de invención	Composición farmacéutica de depósito para administración intramuscular o subcutánea	Bélgica
199901208	Patente de invención	Mezcla herbicida	Alemania
199801760	Patente de invención	Gránulos del agente fitoprotector tetrahidro 3,5-dimetil-1,3,5-tiadiazin-2-tiona	Alemania



199702762	Patente de invención	Compuestos derivados de benceno sulfonamidas sustituidas porfenilo y/o heterociclos, sus sales, su procedimiento de preparación y sus composiciones farmacéuticas	Reino Unido
199601013	Patente de invención	Politereftalato de etileno para aplicación en artículos moldeados como botellas y envases	Brasil
199701924	Patente de invención	Composición repelente de insectos y de ácaros	Estados Unidos
199602325	Patente de invención	Medidor de corriente de fluidos del tipo de chorro oscilante para uso en medidores domésticos de agua	Reino Unido
199700289	Patente de invención	Ensamble para montaje de bloques terminales eléctricos	Alemania
199702614	Patente de invención	Derivados de (1,2,3,4,-tetrahidro-isoquinolin-6-il)-amida del ácido 4'-trifluorometilbifenil-2-carboxílico	Estados Unidos
199601148	Patente de invención	Composición que contiene benzo-1,2,3-tiodiazoles y un fungicida tradicional útil para controlar enfermedades en plantas	Suiza
199601693	Patente de invención	Film de colágeno	España
200700614	Diseño industrial	Luminaria constituida por un cuerpo paralelepípedo rectangular	Bélgica
200700613	Diseño industrial	Caja porta equipaje para vehículos con forma general del tipo ovoide	Suecia
199700340	Patente de invención	Derivados 2,1,3-benzo tia(oxo)diazol, sus isómeros y sales, su procedimiento de preparación	Alemania
200700615	Diseño industrial	Luminaria, constituida por cuatro porciones	Bélgica
199801022	Patente de invención	Procedimiento de preparación de (2-halogenofenil)-(6,7-dihidro-4h-tieno[3,2-c]piridin-5-il)acetato de metilo a partir de acetamidas	Francia
199700376	Patente de invención	Tela para la fabricación de estores	España
199300781	Patente de invención	Medios de señalización de carreteras que comprenden medios capaces de ser cargados por la luz de un vehículo	Reino Unido
199602133	Patente de invención	Tejido no tramado que comprende micro filamentos Unidos por hilado con una densidad y longitud específica	Estados Unidos
199601515	Patente de invención	Método de pre tratamiento microbiano de astillas de madera	Sudáfrica
199802968	Patente de invención	Secuencias de DNA que codifican separadores de secuencia interna (its) del DNA ribosomal de eutypella vitis, eutypa lata, phomopsis viticola y diplodia gossypin	Estados Unidos
199601556	Patente de invención	Procedimiento de preparación del glutamato de magnesio piridoxal-5'-fosfato	Alemania
199401660	Patente de invención	Procedimiento para producir una composición detergente particulada	Países Bajos
199601349	Patente de invención	Composiciones pesticidas	Alemania
199601217	Patente de invención	Benzoisoindoles sustituidos, inhibidores de farnesil transferasa, procedimiento de preparación y composiciones farmacéuticas	Francia
199600572	Patente de invención	Derivados de arilglicinamida,	Alemania
199700686	Patente de invención	Compuestos 4-benzoilisotiazoles, procedimiento de preparación y composiciones, útiles como herbicidas.	Alemania
199900110	Patente de invención	Procedimiento de descontaminación y esterilización para material de corcho	Alemania
199700338	Patente de invención	Compuestos derivados de pirazol-4-il-hetaroiilo, procedimiento de obtención	Alemania
199700347	Patente de invención	Procedimiento de purificación de proteasas similares a la trombina a partir de venenos de serpiente	Alemania
199601410	Patente de invención	Derivados de la 4-sulfonilbenzoilguanidina,	Alemania
199600643	Patente de invención	Una composición de vacuna	Bélgica
199700188	Patente de invención	Composiciones herbicidas	Reino Unido
199902278	Patente de invención	Método y aparato para proporcionar a un usuario programación digital	Estados Unidos

200700638	Diseño industrial	Mango de alisador de pelo constituido por dos piezas alargadas	Francia
200700647	Diseño industrial	Adaptador para tarjeta de memoria	Japón
200700649	Diseño industrial	Cámara con micrófono constituido por tres cuerpos	Japón
200700640	Diseño industrial	Alisador de pelo integrado por dos piezas alargadas de sección semicircular	Francia
200700648	Diseño industrial	Control remoto de cuerpo paralelepípedo rectangular	Japón
200700639	Diseño industrial	Alisador de pelo integrado por dos piezas alargadas de sección semicircular	Francia
199802250	Patente de invención	Gota microscópica que consiste esencialmente de una esfera de propofol, rodeada por una capa de fosfolípidos	Estados Unidos
200700732	Diseño industrial	Cuerpo de prensa para azulejos cerámicos	Italia
200700792	Diseño industrial	Aparato desodorizador constituido por un cuerpo paralelepípedo rectangular con aristas redondeadas	Países Bajos
199700573	Patente de invención	Control de potencia de enlace directo en un sistema de acceso múltiple por división de código (cdma).	Estados Unidos
200700791	Diseño industrial	Envase de recarga de aparato desodorizador	Países Bajos
199200420	Patente de invención	Procedimiento de preparación de derivados sustituidos de 1aril-5-alquilidenimino pirazol con acción pesticida y los compuestos	Francia
199700242	Patente de invención	Proceso para producir mosto de cerveza fermentable	Países Bajos
199701588	Patente de invención	Derivados de piperazina di-n-sustituidos y piperidina 1,4-disustituidos, antagonistas muscarínicos	Estados Unidos
199700879	Patente de invención	Ácidos 2-[(4'-cloro-[1,1'-bifenil]-4-il)carbonil]-5-[(heterociclil o heterociclitioxometilto o benzoximetoxi) metil]ciclopentancarboxílico o ácidos 2-[2-(4'-cloro-[1,1'-bifenil]-4-il)-2-oxoetil]-4-(heterociclil)butanoico.	Estados Unidos
199700877	Patente de invención	Ácidos 2-(omega-fenoilalquil)-4-(4'-clorobifenilil)-4-oxobutiricos e intermediario	Estados Unidos
199200570	Patente de invención	Compuestos racémicos derivados de alquil esterés de la trans-15-deoxi-16-hidroxi-16-metil pge1	Uruguay
199800845	Patente de invención	Derivados de ácidos hidroxámicos sustituidos por aminoácido.	Francia
199200942	Patente de invención	Conjunto de cierre resistente a la acción de los niños	Estados Unidos
199700432	Patente de invención	Material compuesto que permite controlar el flujo de oxígeno que lo atraviesa	Estados Unidos
199500263	Patente de invención	Portador para embalar artículos, tales como botellas provistas de cuello	Estados Unidos
199701741	Patente de invención	Compuestos n-hidroxi-(1-, o 1,4-heterociclo de 7,8 o 9 miembros n-sustituido)-3-carboxamida,	Estados Unidos
199700720	Patente de invención	Derivados de carbapenem sustituidos en la posición 2 con unnaftosultam Unidos por medio de un grupo ch2	Estados Unidos
199702179	Patente de invención	Aparato para separar líquidos y sólidos	Países Bajos
200700801	Diseño industrial	Horno industrial para material cerámico	Italia
199601650	Patente de invención	Asiento para vehículos de transporte	España
199400709	Patente de invención	Dispositivo para osteosíntesis	Alemania
199800090	Patente de invención	Compuestos derivados de 16-hidroxi-11-(fenil-sustituido)-estra-4,9-dieno	Países Bajos
199200749	Patente de invención	Bandeja para contener un medicamento para aplicarlo a la dentadura y encías	Canadá

199700503	Patente de invención	Sistema subterráneo para rehidratar mallas de conductores eléctricos de puesta a tierra	Chile
199702641	Patente de invención	Proceso para producir una composición de polvo detergente	Suiza
199701451	Patente de invención	Derivados de 3-(4-sulfonil)fenil -2-(fenil o piridil)-piridina sustituida	Canadá
199.501.070	Patente de invención	Composición de limpieza y humectante	Países Bajos
199400374	Patente de invención	Procedimiento de obtención de colágeno de tipo ii	Chile
199600428	Patente de invención	Método para fabricar un detergente en forma de tabletas	Estados Unidos
199702683	Patente de invención	Compuestos ftalimida, benzo[g]ftalimida, benzoquinazolina, quinazolina, isoquinolina e isoindol n-benzamida	Alemania
199101080	Patente de invención	Procedimiento de preparación de derivados	Estados Unidos
199000538	Patente de invención	Papel para cigarrillos y articulo de fumar	Reino Unido
199802180	Patente de invención	Compuesto policiclico	Alemania
199601190	Patente de invención	Compuestos derivados de pirrol-7h(2,3-d)-pirimidina, composición farmacéutica y procedimiento de preparación	Suiza
199501857	Patente de invención	Método de lavado en una maquina lavadora	República de Corea
19.600765	Patente de invención	4-(arilaminometilen)-2,4-dihidro-3-pirazolonas	Alemania
199600618	Patente de invención	Uso de derivados de fenilaminoimidazolinias	Alemania
199700521	Patente de invención	Composición farmacéutica para administración oral que comprende un inhibidor de proteasa del virus VIH	Reino Unido
199200628	Patente de invención	Método para fabricar un material de fijación.	Estados Unidos
199401822	Patente de invención	Compuestos derivados de 1-aril pirazoles, composición insecticida que los contienen y su uso como pesticidas e insecticidas contra insectos, arácnidos y nematodos.	Alemania
199701836	Patente de invención	Procedimiento e intermediarios de preparación de cro-man-5-olsustituido	Estados Unidos
199401983	Patente de invención	Compuestos heterocíclicos derivados de isocromano, tioisocromano y sus análogos carbonados	Estados Unidos
199501009	Patente de invención	Solución acuosa de risperidona	Bélgica
199601058	Patente de invención	Articulo absorbente con una lamina de respaldo	Estados Unidos
200700826	Modelo de utilidad	Panel filtrante para filtros de tambor rotatorio	Chile
200700831	Diseño industrial	Perfil para la construcción de sección transversal	Brasil
200700828	Diseño industrial	Perfil para la construcción de sección transversal	Brasil
200700827	Diseño industrial	Perfil para la construcción de sección transversal	Brasil
200700830	Diseño industrial	Perfil para la construcción de sección transversal	Brasil
200700829	Diseño industrial	Perfil para la construcción de sección transversal	Brasil
200700858	Diseño industrial	Automóvil	Japón
200700903	Diseño industrial	Dispositivo para inyectar medicamentos	Alemania
200700896	Diseño industrial	Dispositivo para inyectar medicamentos	Alemania
200700586	Diseño industrial	Sujetador de porción de café para cafetera	Países Bajos



© 2017, Instituto Nacional de Propiedad Industrial, INAPI