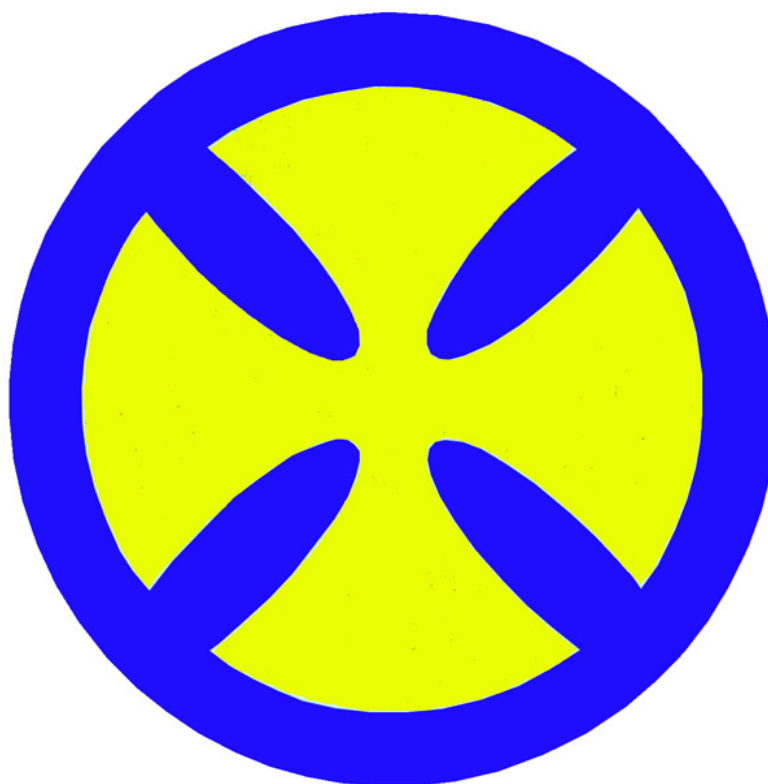

Informe de tecnologías de
Dominio Público



**Dispositivos para personas
con discapacidad**

Noviembre de 2017

Número 74

Este informe ha sido elaborado por profesionales del Instituto Nacional de Propiedad Industrial, INAPI.

El presente informe “Tecnologías de dominio público” cuenta con el respaldo de la Organización Mundial de la Propiedad Intelectual, OMPI.






Nos encontramos a pocos días del inicio de una versión de la Teletón. Sin duda, una instancia en que la sociedad chilena se une para ir en ayuda de aquellos niños y niñas que por distintas circunstancias hoy se encuentran en alguna situación de discapacidad. En esta noble causa, entendemos que todos somos importantes e INAPI se ha querido sumar en esta campaña. Como es tradicional, INAPI desea aportar desde la información disponible en la propiedad industrial, para entregar en el presente boletín una recopilación de tecnologías de dominio público que puedan ayudar a personas con discapacidad en su vida diaria.

Según el II Estudio Nacional de la Discapacidad (1), en Chile existen más de dos millones 600 mil personas en situación de discapacidad, de las cuales un millón es considerada como severa. El mismo informe indica que el 40% de las personas adultas en situación de discapacidad declaran tener dificultades extremas para realizar actividades básicas, por lo que requieren ayuda con alta frecuencia. A través de estos datos es posible inferir que una de las mayores necesidades de las personas en situación de discapacidad corresponde al desplazamiento y movilidad.

El Boletín INAPI de Dominio Público n°74 recopila una serie de tecnologías que facilitan el desplazamiento de personas con alguna discapacidad física, así como equipos que mejoren la vida diaria y los tratamientos que estos pacientes realizan para su recuperación. De tal forma, este documento selecciona una muestra de patentes que, pudiendo estar vigentes en otras naciones, en Chile son de dominio público por cuanto no han sido solicitadas en el país o ha caducado su periodo de vigencia.

Esta publicación se estructura en dos partes: La primera tiene por objeto dar cuenta de una muestra de 21 patentes que en Chile son de dominio público. Se han privilegiado patentes

(1) http://www.senadis.cl/pag/355/1197/ii_estudio_nacional_de_discapacidad



de invención que en su mayoría son de escasa complejidad y, por ende, de costos muy razonables, haciéndolas potencialmente accesibles para su producción a pequeña escala.

La segunda parte incluye una lista con la totalidad de patentes concedidas cuyo período de protección expiró en Chile, durante junio de 2017. Vale decir, estas tecnologías también ingresaron al dominio público en nuestro país. Le invitamos cordialmente a conocer la información que entregamos en este informe.

INSTITUTO NACIONAL DE
PROPIEDAD INDUSTRIAL

ASPECTOS IMPORTANTES DE LA PROPIEDAD INDUSTRIAL

Las invenciones incluidas en este informe, se trate de productos o procesos, no necesariamente se encuentran en etapa de producción comercial o son susceptibles de comprarse en el mercado.

La protección por patente se otorga con carácter territorial, es decir, está limitada a determinado país o región en donde fue solicitada y concedida.

La información sobre patentes se divulga a escala mundial, por lo que cualquier persona, empresa o institución puede utilizar documentos de la patente, en cualquier lugar del planeta.

Las patentes protegen invenciones durante un período de tiempo específico, normalmente 20 años desde la fecha de la primera solicitud.

Cuando la patente se encuentra en período de vigencia, el titular puede transferirla mediante un convenio, autorización o contrato tecnológico para uso y goce de beneficios de explotación de ese conocimiento.

Cuando el periodo de vigencia de una patente ha expirado, la tecnología de productos, procesos o métodos, y la maquinaria, equipos o dispositivos pueden ser utilizados por cualquier persona, empresa o institución. De esta manera pasa a ser conocida como patente de dominio público.

Lo divulgado en las citaciones de este boletín no necesariamente es de dominio público, por lo que debe consultar al titular de dicha patente por el estado de aquélla. Se recomienda siempre obtener una autorización expresa.

En relación con la necesidad de solicitar autorización al titular de una invención se debe tener en cuenta que existen:

- **Inventos o innovaciones de dominio público:** son aquellas en que la protección provista por la patente ha cesado debido a causas establecidas por ley. Es decir, ha terminado el tiempo de protección, no ha sido solicitada en el territorio nacional aún estando vigente en otros países o fue abandonada. De igual forma, se considera dominio público cuando su creador renuncia a la propiedad intelectual y, por lo tanto, puede ser utilizado por cualquier persona. Se recomienda siempre obtener una autorización expresa.
- **Inventos con patente vigente:** aquellas cuya patente está dentro del plazo de protección en el territorio nacional. Para su uso, el titular (propietario) debe expresamente autorizarlo. Para esto, el interesado debe contactarse con los titulares y acordar los términos del licenciamiento. La utilización maliciosa de una invención es sancionada por la Ley de acuerdo al artículo 52 título X de la Ley 19.039.
- **Innovaciones:** productos o procesos que no cuentan con patente, pero solucionan un problema de la técnica.

6 CAPÍTULO 1. PATENTES NO SOLICITADAS EN CHILE

<u>Dispositivo de franqueamiento de obstáculos para una silla de ruedas eléctricas</u>	<u>6</u>
<u>Articulación de rodilla ambulante</u>	<u>7</u>
<u>Exoesqueleto robótico para movimiento de un miembro</u>	<u>8</u>
<u>Exoesqueleto semimotorizado de las extremidades inferiores</u>	<u>9</u>
<u>Sistema de control de acceso para vehículo</u>	<u>10</u>
<u>Sistema modular de rampas para sillas de ruedas</u>	<u>11</u>
<u>Quiosco de tele-medicina</u>	<u>12</u>
<u>Sistema de señal de tráfico para personas no videntes</u>	<u>13</u>
<u>Estructura de señalización táctil para personas con discapacidad visual incorporadas en la pavimentación convencional</u>	<u>14</u>
<u>Aparato de entrenamiento para personas con discapacidad</u>	<u>15</u>
<u>Accesorio para bañera</u>	<u>16</u>
<u>Combinación de silla de ducha y andador</u>	<u>17</u>
<u>Pierna artificial</u>	<u>18</u>
<u>Triciclo adaptable para necesidades especiales</u>	<u>19</u>
<u>Apoyo automatizado para personas con discapacidad visual en competencias deportivas</u>	<u>20</u>
<u>Ortesis de estimulación</u>	<u>21</u>
<u>Dispositivo de soporte para el cuerpo</u>	<u>22</u>
<u>Vehículo motorizado-silla de rueda</u>	<u>23</u>
<u>Equipo móvil para el transporte y posicionamiento de personas con discapacidades</u>	<u>24</u>

Sistema de comunicación para personas con discapacidad	25
Elevador asistido, soporte y dispositivo para caminar	26

27 CAPÍTULO 2. PATENTES CADUCADAS EN CHILE EN JUNIO DE 2017

Dispositivo de franqueamiento de obstáculos para una silla de ruedas eléctrica

TITULAR

The New Live Ingenierie
FRANCIA

INVENTOR

Ohruh, Michel

N° DE PUBLICACIÓN

WO2011095753

USO DE LA PATENTE

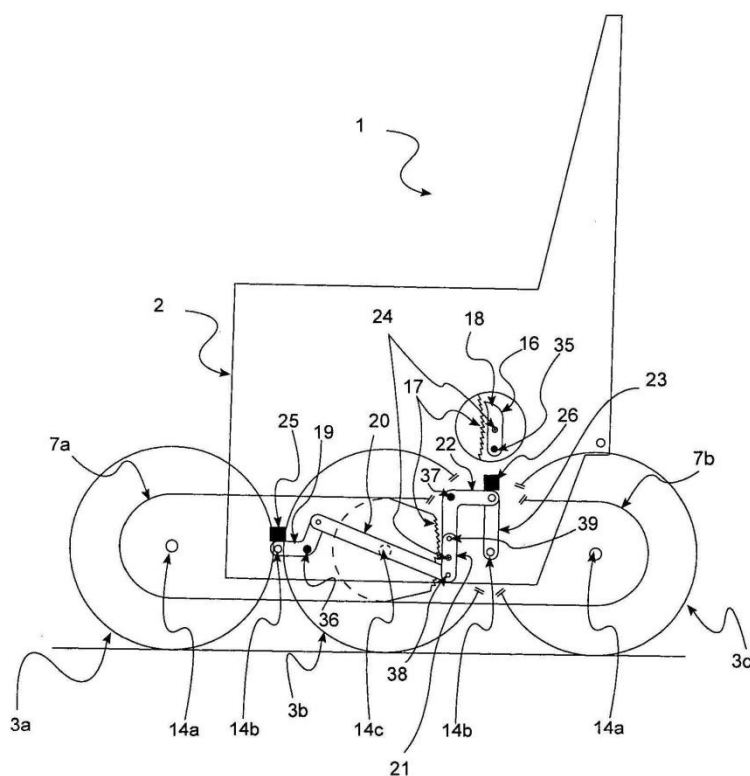
Dominio público en
Chile

RESUMEN

La presente invención se refiere a una silla de ruedas eléctrica compacta, capaz de franquear obstáculos de hasta 20 cm de altura y en todos los ángulos de ataque hacia delante, sin riesgo de basculación. Esta característica facilita la conducción principalmente para los usuarios que tienen dificultades para sortear pequeños obstáculos. Otra ventaja de esta silla reside en que puede circular por el campo, hierba, gravilla, guijarros, así como por nieve y arena.

CLASIFICACIÓN INTERNACIONAL (CIP)

A61G5/04 Sillas o medios de transporte personales especialmente adaptados para enfermos o para personas con discapacidad. Medios para ayudar a levantarse o sentarse.



Articulación de rodilla ambulante

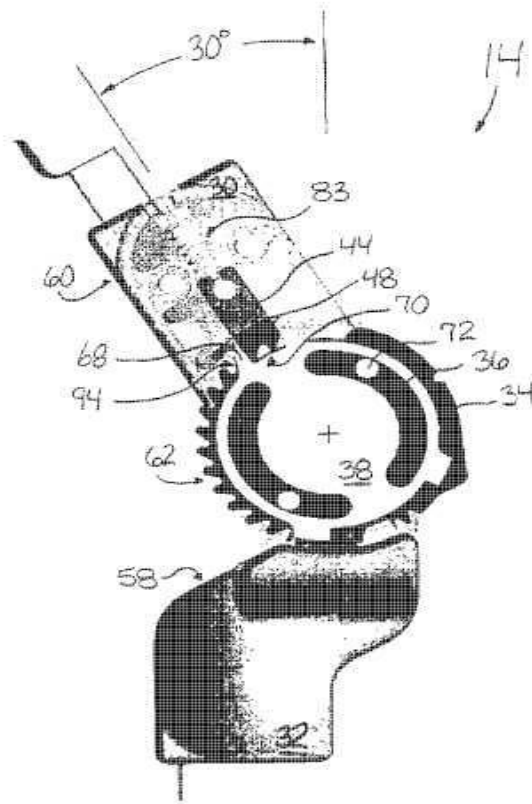
TITULAR	INVENTOR	Nº DE PUBLICACIÓN	USO DE LA PATENTE
Ultraflex System Inc. ESTADOS UNIDOS	Deharde, Mark Patchel, Kenneth Watters,Thomas	<u>W003090651</u>	Dominio público en Chile

RESUMEN

La presente invención se refiere a un conjunto de articulación para un dispositivo ortopédico, protésico o de rehabilitación, capaz de soportar la estructura humana con absorción dinámica de choques cuando se camina, al tiempo que permite movimientos ambulatorios normales o casi normales.

CLASIFICACIÓN INTERNACIONAL (CIP)

A61F5/00 Procedimientos o aparatos ortopédicos para el tratamiento no quirúrgico de huesos o articulaciones.



Exoesqueleto robótico para movimiento de un miembro

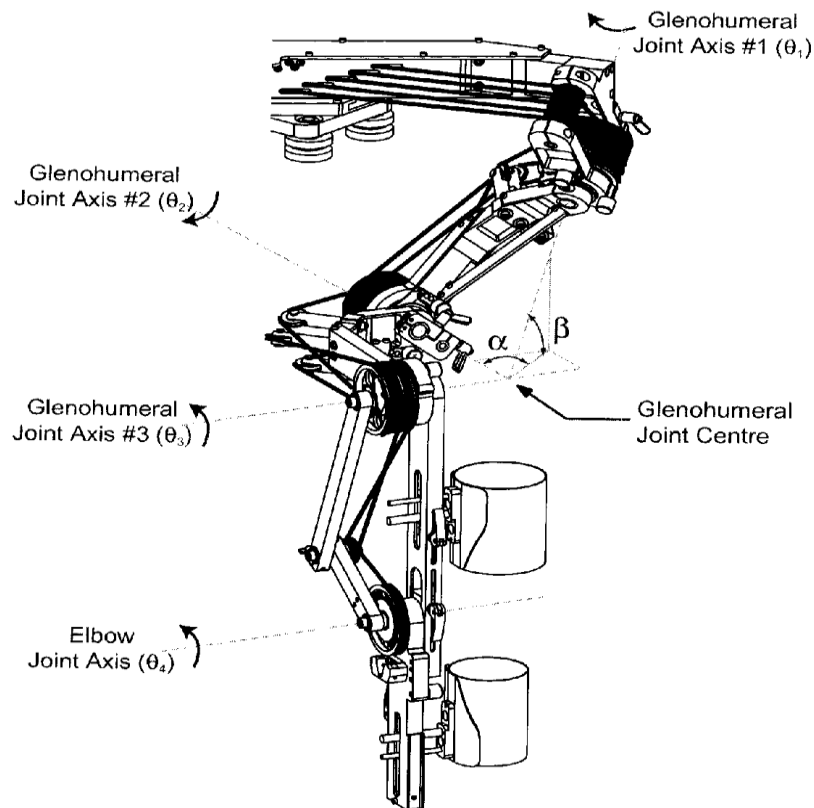
TITULAR	INVENTOR	Nº DE PUBLICACIÓN	USO DE LA PATENTE
Queen's University at Kingston CANADÁ	Scott, Stephen Brown, Ian Ball, Stephen	<u>WO2008131563</u>	Dominio público en Chile

RESUMEN

Esta invención se refiere a un exoesqueleto robótico que se sujeta a un miembro de un individuo, para usar en áreas tales como de evaluación, rehabilitación, y/o investigación que involucran la función motora. En particular, la invención proporciona acoplamiento mecánico fuera del eje de una o más uniones de un miembro de una persona.

CLASIFICACIÓN INTERNACIONAL (CIP)

A61B5/11 Medida del movimiento del cuerpo entero o de partes del mismo, por ejemplo temblor de la cabeza o de las manos, movilidad de un miembro.



Exoesqueleto semimotorizado de las extremidades inferiores

TITULAR

The Regents of the
University of
California
ESTADOS UNIDOS

INVENTOR

Angold, Russdon
Harding, Nathan
Kazerooni, Homayoon

Nº DE PUBLICACIÓN

WO2006113520

USO DE LA PATENTE

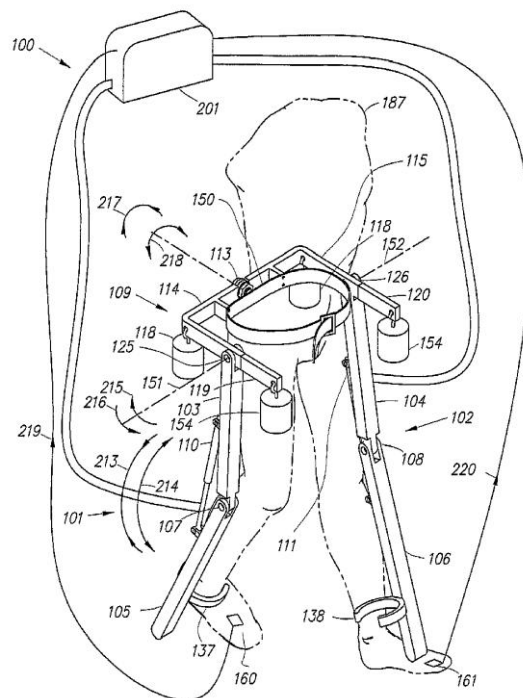
Dominio público en
Chile

RESUMEN

La presente invención se refiere a un exoesqueleto de las extremidades inferiores configurable para ser acoplado a una persona, constituido por un conjunto articulado y configurable de soportes interconectados; un tronco exoesquelético configurable para ser acoplado a la parte superior del cuerpo de dicha persona; dos generadores acoplados a dichas articulaciones y un grupo motor capaz de generar la potencia necesaria.

CLASIFICACIÓN INTERNACIONAL (CIP)

A61B5/103 Dispositivos de medida para evaluar la forma, la configuración, el tamaño o el movimiento del cuerpo o de sus partes, con fines de diagnóstico.



Sistema de control de acceso para vehículo

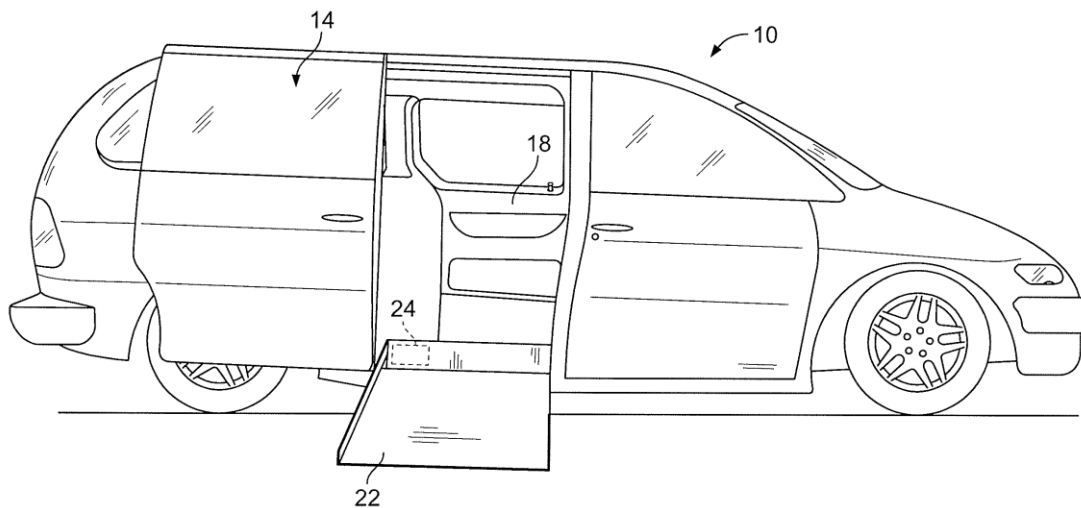
TITULAR	INVENTOR	Nº DE PUBLICACIÓN	USO DE LA PATENTE
BraunCorp. ESTADOS UNIDOS	Heigl, Keith Goordrich, Ronald	<u>US20080024440</u>	Dominio público en Chile

RESUMEN

La presente invención consiste en un sistema para coordinar el movimiento de la puerta deslizante en un vehículo y al mismo tiempo una rampa de acceso para sillas de rueda. La tecnología incorpora una placa de control que se comunica con la puerta corredera del vehículo. Así el detector de corriente le indica a la placa de control cuando detecta si la rampa está guardada o desplegada y de esa forma ordena abrir o cerrar a la puerta del auto.

CLASIFICACIÓN INTERNACIONAL (CIP)

G05D3/00 Control de la posición o de la dirección.



Sistema modular de rampas para sillas de ruedas

TITULAR

Pohlman, Joe
Demers, Brian
Burns, Robert
Sylvian, Bryan
ESTADOS UNIDOS E
ISRAEL

INVENTOR

Pohlman, Joe
Demers, Brian
Burns, Robert
Sylvian, Bryan

Nº DE PUBLICACIÓN

US2013198978

USO DE LA PATENTE

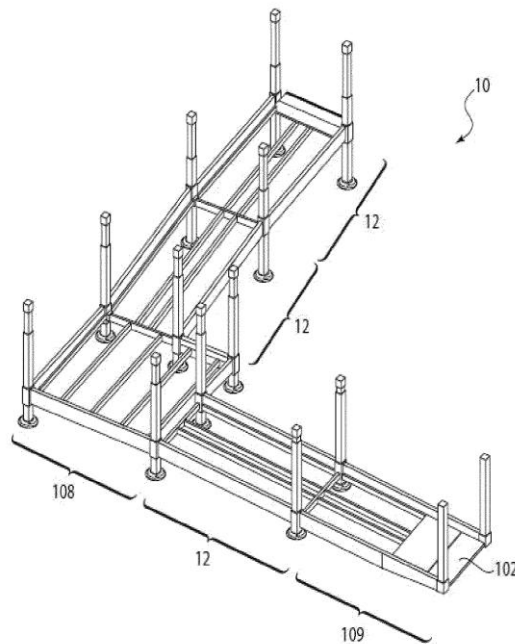
Dominio público en
Chile

RESUMEN

La presente invención consiste en un mecanismo modular para armas rampas que faciliten el desplazamiento de sillas de ruedas dentro de ambientes o espacios urbanos en altura y que en otras circunstancias requieren de escaleras. El invento es un kit o conjunto de rampas portátiles y ajustables que permiten el movimiento de personas en sillas de ruedas dentro de sectores que se ubican en desniveles.

CLASIFICACIÓN INTERNACIONAL (CIP)

E01D21/00 Métodos o aparatos especialmente adaptados para levantar o ensamblar puentes.



Quiosco de tele-medicina

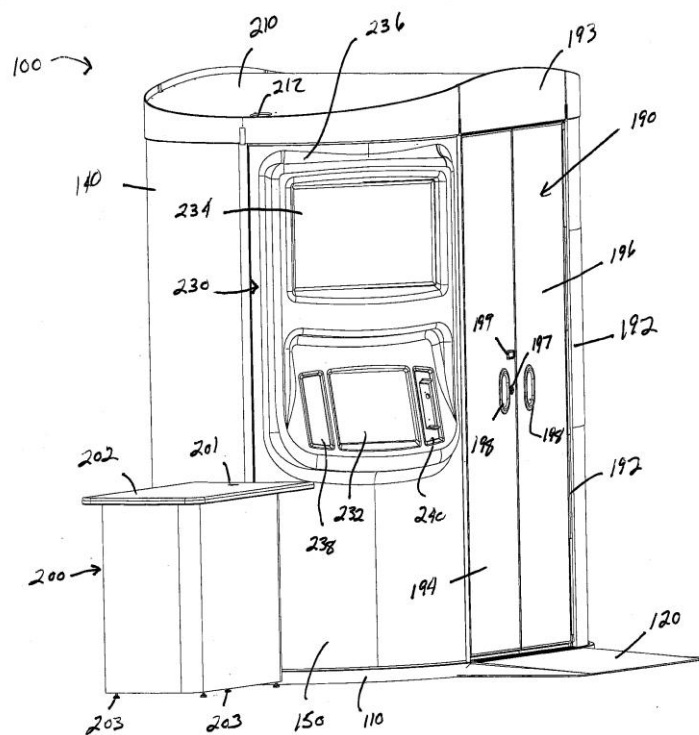
TITULAR	INVENTOR	Nº DE PUBLICACIÓN	USO DE LA PATENTE
HealthSpot Inc. ESTADOS UNIDOS	Cashman, Steve Spirk, John Tilk, Jason Nottingham, John Kalman, Jeffrey	<u>US20130173287</u>	Dominio público en Chile

RESUMEN

La invención consiste en un quiosco de atención médica que proporciona servicios a distancia o tele-medicina. El quiosco incluye un sistema de videoconferencia que está diseñado para que el usuario se comuniquen en tiempo real con un proveedor médico ubicado en otro lugar.

CLASIFICACIÓN INTERNACIONAL (CIP)

G06Q50/22 Sistemas o métodos especialmente adaptados para un sector de negocios específico, p. ej. cuidado de la salud, hospitales, asistencia social.



Sistema de señal de tráfico para personas no videntes

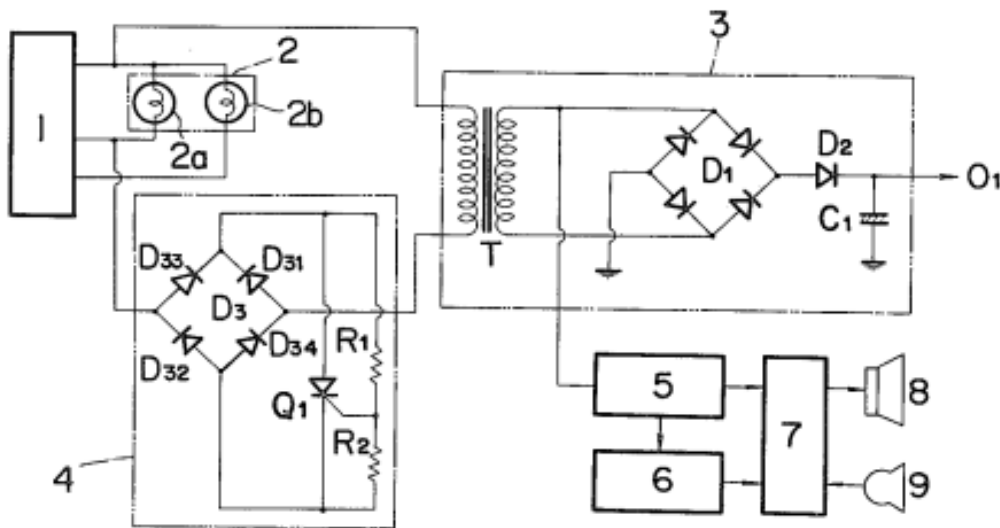
TITULAR	INVENTOR	Nº DE PUBLICACIÓN	USO DE LA PATENTE
Hattori Masayuki JAPON	Imamura, Tetsuaki	<u>US4253083</u>	Dominio público en Chile

RESUMEN

La invención consiste en un sistema de señal de tráfico para personas ciegas que puede combinarse con un dispositivo de señal de tráfico existente, que tiene un generador de señal acústica conectado eléctricamente a una luz azul del dispositivo de señal de tráfico peatonal para generar una señal representativa de sonido de imitación sincrónico.

CLASIFICACIÓN INTERNACIONAL (CIP)

A61H 3/06 Ayudas para caminar destinadas a personas con discapacidad visual (sustitución de la percepción visual directa por otro tipo de percepción).



Estructura de señalización táctil para personas con discapacidad visual incorporadas en la pavimentación convencional

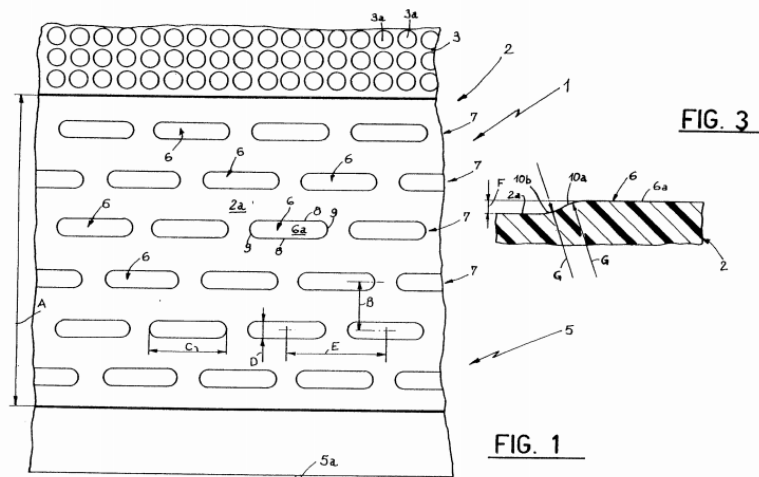
TITULAR	INVENTOR	Nº DE PUBLICACIÓN	USO DE LA PATENTE
Artigo SPA ITALIA	Di Bartolo, Carmelo	<u>EP0425901</u>	Dominio público en Chile

RESUMEN

La estructura de señalización descrita comprende un elemento similar a una placa adyacente al obstáculo a ser señalado, provisto de un número de proyecciones superficiales que tienen una configuración alargada, alineada para formar varias filas paralelas que se extienden transversalmente a la dirección de avance del usuario hacia el obstáculo o área peligrosa hacia la señalización. Las proyecciones de superficie pueden ser fácilmente reconocidas al tacto por una persona ciega que camina hacia el obstáculo o el área peligrosa señalada.

CLASIFICACIÓN INTERNACIONAL (CIP)

E01C5/20 Pavimentos hechos con elementos prefabricados especialmente adaptados para canchas de juego o de deporte, para senderos peatonales, arcenes o pistas para ciclistas; fabricación de piedras artificiales.



Aparato de entrenamiento para personas con discapacidad

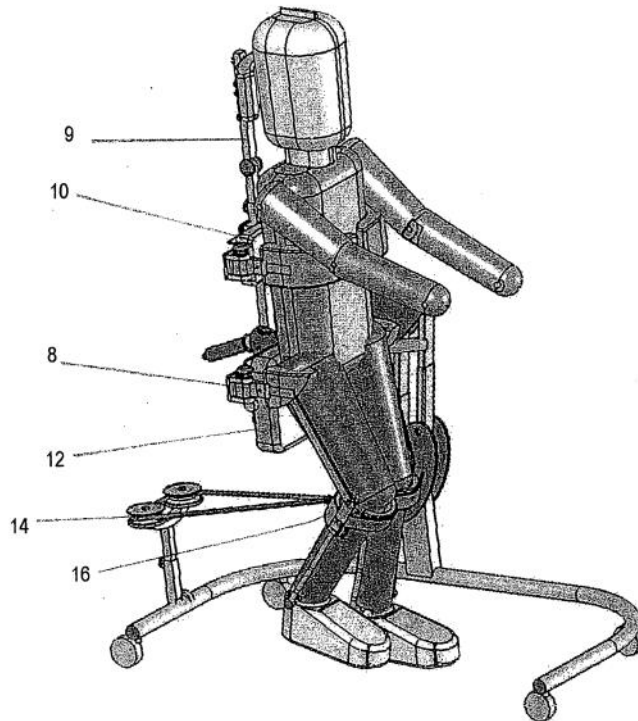
TITULAR	INVENTOR	Nº DE PUBLICACIÓN	USO DE LA PATENTE
Innowalk AS NORUEGA	Olsen, Anund	<u>CA2678728</u>	Dominio público en Chile

RESUMEN

La presente invención proporciona un aparato para entrenar a personas con discapacidad general o discapacidad motriz. El sistema ofrece diferentes tipos de movimientos para caminar, que proporciona un movimiento natural de caminata, ascensión de escaleras o esquiar con un dispositivo motorizado, que comprende un dispositivo de asiento, tal como una silla para enderezar la parte posterior del usuario, desde una posición sentada a una posición de pie.

CLASIFICACIÓN INTERNACIONAL (CIP)

A61G5/14 Sillas o medios de transporte personales especialmente adaptados para enfermos o para personas con discapacidad. Medios para ayudar a levantarse o sentarse.



Accesorio para bañera

TITULAR

Schmidt, Peter
ALEMANIA

INVENTOR

Schmidt, Peter

Nº DE PUBLICACIÓN

ES2023479

USO DE LA PATENTE

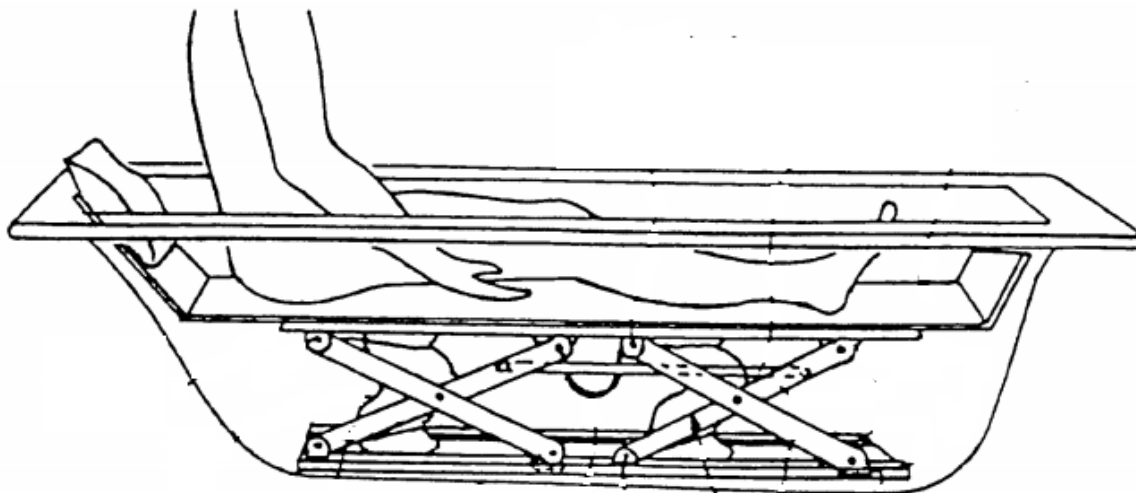
Dominio público en
Chile

RESUMEN

La invención se refiere a un accesorio para bañeras que sirve de ayuda para pacientes o personas con movilidad reducida. Consiste en una placa de elevación, resortes y elementos de soporte que permiten regular la posición del paciente en la bañera, sin atascos del dispositivo y de esta forma lograr su uso de manera segura y cómoda para el usuario.

CLASIFICACIÓN INTERNACIONAL (CIP)

A61G7/10 Camas especialmente concebidas para proporcionar cuidados. Dispositivos para incorporar a los enfermos o a las personas con discapacidad.



Combinación de silla de ducha y andador

TITULAR

Staggs, Gary
ESTADOS UNIDOS

INVENTOR

Staggs, Gary

Nº DE PUBLICACIÓN

US2012205882

USO DE LA PATENTE

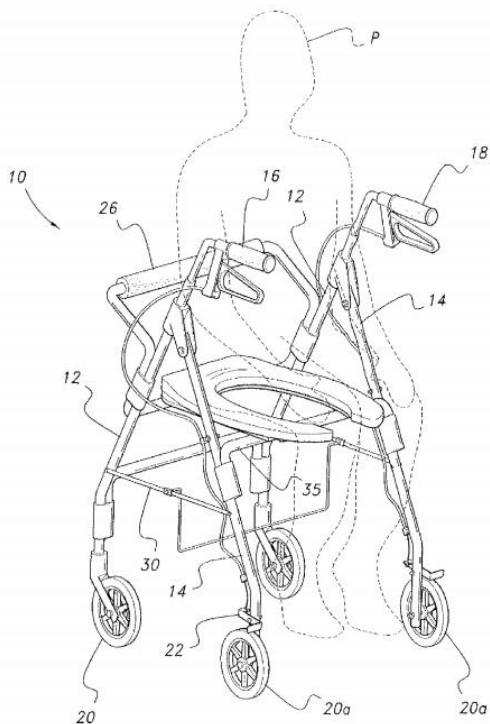
Dominio público en
Chile

RESUMEN

La presente invención es un aparato que combina las características de una silla para la ducha y andador. El aparato incluye un andador plegable que tiene un asiento giratorio sobre el mismo. El asiento tiene diseño de inodoro dividido, con un espacio en su parte delantera. Esta característica permite que un cuidador tenga acceso a todas las partes del cuerpo del paciente para asegurar un baño completo. Todas las partes móviles están recubiertas o fabricadas con materiales resistentes a la corrosión para evitar la oxidación.

CLASIFICACIÓN INTERNACIONAL (CIP)

A61G5/14 Sillas o medios de transporte personales especialmente adaptados para enfermos o para personas con discapacidad. Medios para ayudar a levantarse o sentarse.



Pierna artificial

TITULAR

Ikeda, Isao
JAPÓN

INVENTOR

Ikeda, Isao

Nº DE PUBLICACIÓN

US2005278038

USO DE LA PATENTE

Dominio público en
Chile

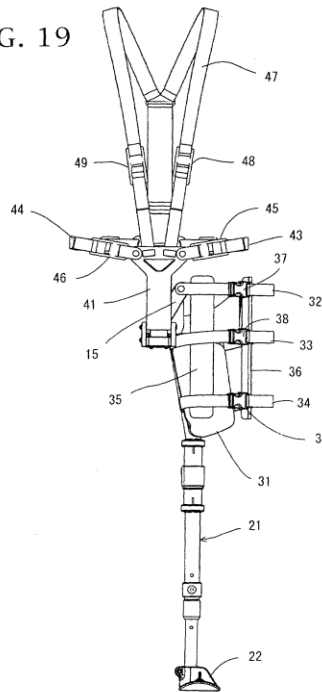
RESUMEN

Esta invención permite que persona con pérdida de una pierna a la altura de la cadera pueda caminar suavemente. La pierna artificial comprende un soporte de entrepierna, un eje dispuesto verticalmente que se ajusta a la altura requerida y un pie de apoyo. Cuenta con una banda frontal y una banda trasera de soporte que están dispuestas en los extremos delantero y trasero del soporte de la entrepierna de tal manera que pueden girarse.

CLASIFICACIÓN INTERNACIONAL (CIP)

A61H 3/00 Aparatos para ayudar a caminar a los enfermos o a las personas con discapacidad.

FIG. 19



Triciclo adaptable para necesidades especiales

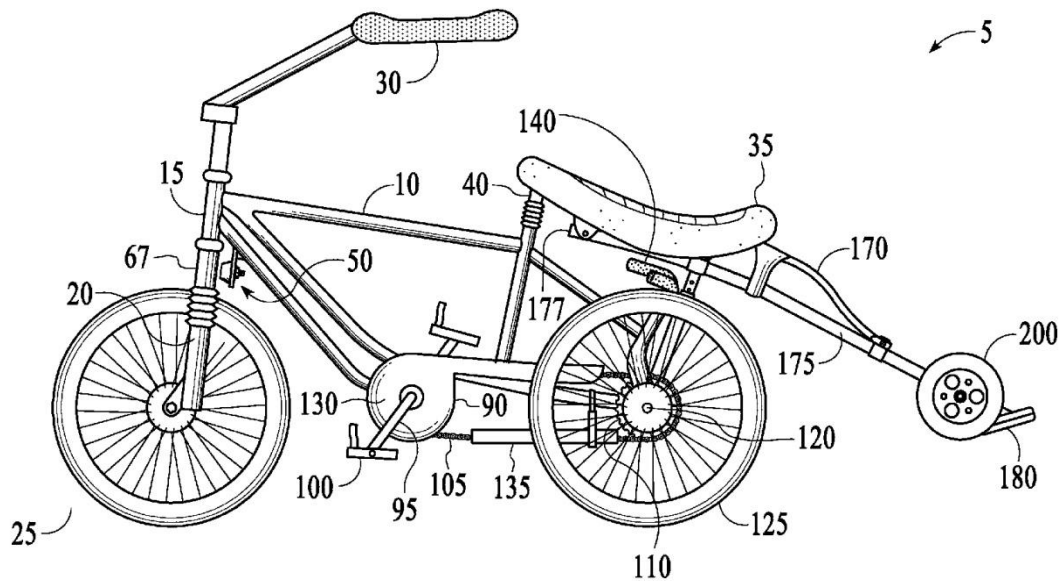
TITULAR	INVENTOR	Nº DE PUBLICACIÓN	USO DE LA PATENTE
Turner, Ivan ESTADOS UNIDOS	Turner, Ivan	<u>US2010331149</u>	Dominio público en Chile

RESUMEN

Aparato adaptado para uso como triciclo terapéutico, que incluye entre otros un sistema de palanca especializado para el posicionamiento óptimo del centro de masa del conductor, un sistema de bloqueo de dirección opcional, una estructura que mejora la estabilidad del aparato y un sistema de amortiguación, todo lo cual permite una mayor estabilidad del aparato para realizar maniobras terapéuticas y recreativas que benefician particularmente a los niños discapacitados.

CLASIFICACIÓN INTERNACIONAL (CIP)

B62K 3/16 Bicicletas adaptados especialmente para conductores personas con discapacidad.



Apoyo automatizado para personas con discapacidad visual en competencias deportivas

TITULAR	INVENTOR	Nº DE PUBLICACIÓN	USO DE LA PATENTE
Electricite De France, Guy D Urso, et. al FRANCIA	D´Urso, Guy et. al.	<u>WO2010142891</u>	Dominio público en Chile

RESUMEN

La presente invención corresponde a un método automático de asistencia de tiro para una persona con discapacidad visual o ciega. El método identifica el objetivo mediante reconocimiento imágenes que son capturadas por una cámara con lo cual guía a la persona para orientar el arma de disparo hacia el objetivo.

CLASIFICACIÓN INTERNACIONAL (CIP)

A61F9/08 Dispositivos o métodos que permiten a los pacientes oculares reemplazar la percepción visual directa por otro tipo de percepción.

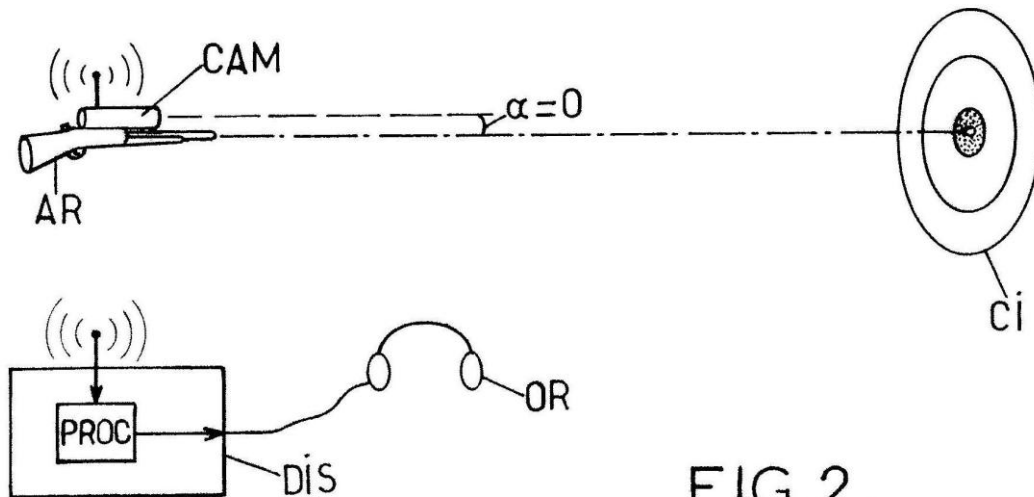


FIG.2.
(INVENTION)

Ortesis de estimulación

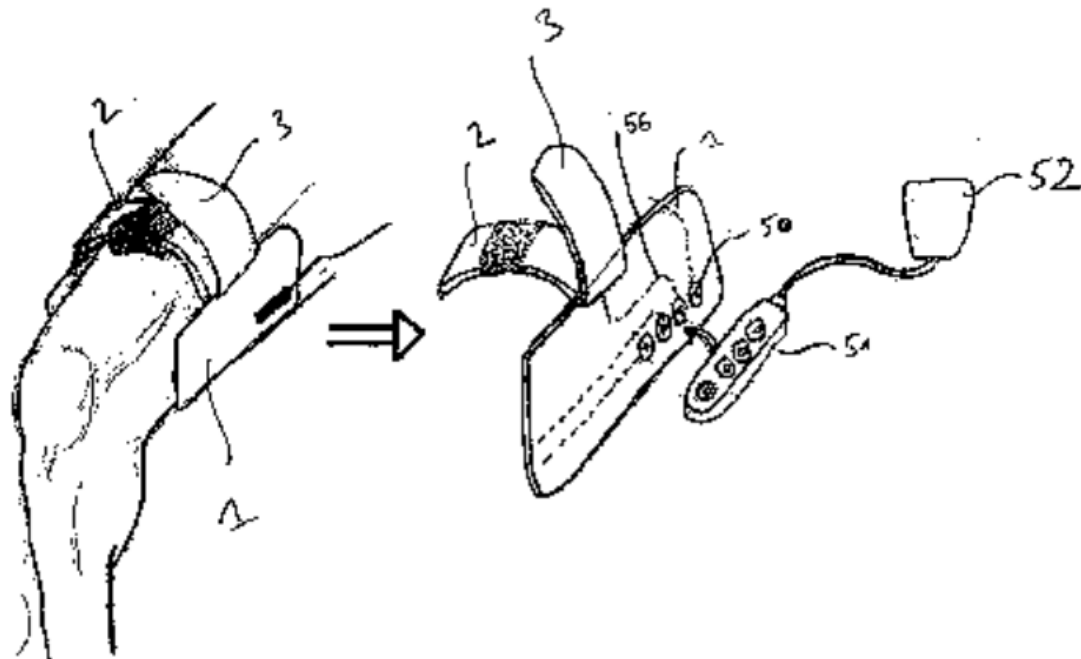
TITULAR	INVENTORES	Nº DE PUBLICACIÓN	USO DE LA PATENTE
The Compex Medical S.A. SUIZA	Helfer, Sylvain Schönenberger, Klaus Buhlmann, Félix	<u>WO2009098651</u>	Dominio público en Chile

RESUMEN

La presente invención se refiere a una órtesis, que produce estimulación eléctrica regulable en las partes del cuerpo humano donde se ubica. Se caracteriza porque es muy fácil de colocar y tiene un sistema regulable. Su principal ventaja es que el paciente puede llevar este dispositivo ortopédico en su vida diaria como, así como al mismo tiempo recibir impulsos eléctricos y realizar mediciones en el cuerpo. Esto permite evaluar la efectividad del tratamiento y el estado de recuperación del paciente.

CLASIFICACIÓN INTERNACIONAL (CIP)

A61F5/01 Dispositivos ortopédicos para inmovilizar o para ejercer presiones de forma duradera en el tratamiento de huesos fracturados o deformados, tales como férulas, yesos ortopédicos o bragueros/tirantes.



Dispositivo de soporte para el cuerpo

TITULAR

Zakrytoe Aktsionernoe
Obschestvo Nauchno-
Proizodstvenny Tsentr
Ogonek
RUSIA

INVENTORES

Averianov, Andrei
Semenova, Xenia
Chugunov, Vitaly

Nº DE PUBLICACIÓN

WO0200156

USO DE LA PATENTE

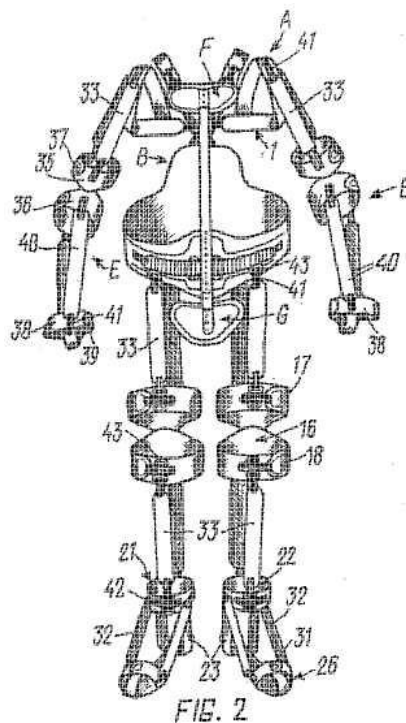
Dominio público en
Chile

RESUMEN

La presente invención se refiere a un dispositivo modular universal para el tratamiento de pacientes, quienes presentan secuelas producidas por afecciones del sistema nervioso central y/o lesiones en el aparato locomotor. El dispositivo se caracteriza porque posee un sistema modular, los cuales se adaptan para usos independientes en el tratamiento de la parte afectada.

CLASIFICACIÓN INTERNACIONAL (CIP)

A61F5/01 Dispositivos ortopédicos para inmovilizar o para ejercer presiones de forma duradera en el tratamiento de huesos fracturados o deformados, tales como férulas, yesos ortopédicos o bragueros/tirantes.



Vehículo motorizado-silla de rueda

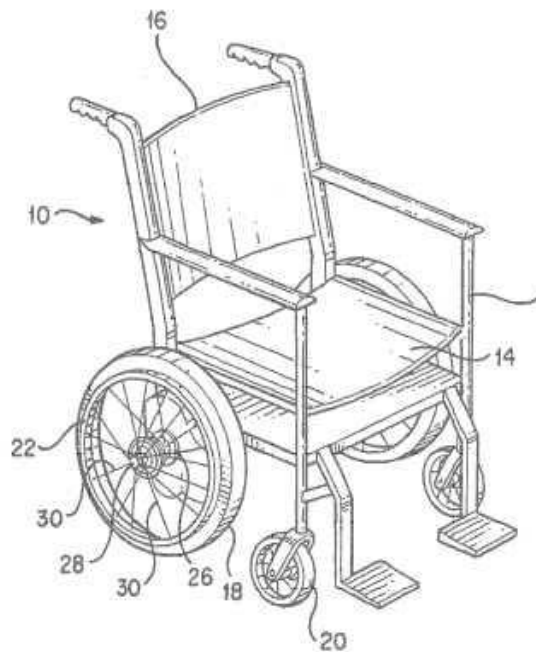
TITULAR	INVENTORES	Nº DE PUBLICACIÓN	USO DE LA PATENTE
Mobility Direct Ulrich, Nathan Yoerger, Dana ESTADOS UNIDOS	Ulrich, Nathan Yoerger, Dana	<u>WO0115960</u>	Dominio público en Chile

RESUMEN

La presente invención se refiere a una silla de ruedas que incluye un sistema de tren de accionamiento de peso ligero, compacto y barato. El dispositivo cuenta con un circuito que controla la potencia de motorización en base a las necesidades del usuario. La silla de ruedas se puede plegar y guardar, ya sea con o sin las ruedas motrices montadas. Debido a que cada conjunto de transmisión puede pesar menos de tres kilos (sin incluir las baterías), el sistema agrega escaso peso a la silla.

CLASIFICACIÓN INTERNACIONAL (CIP)

A61G5/04 Sillas o medios de transporte personales especialmente adaptados para enfermos o para personas con discapacidad, a motor.



Equipo móvil para el transporte y posicionamiento de personas con discapacidades

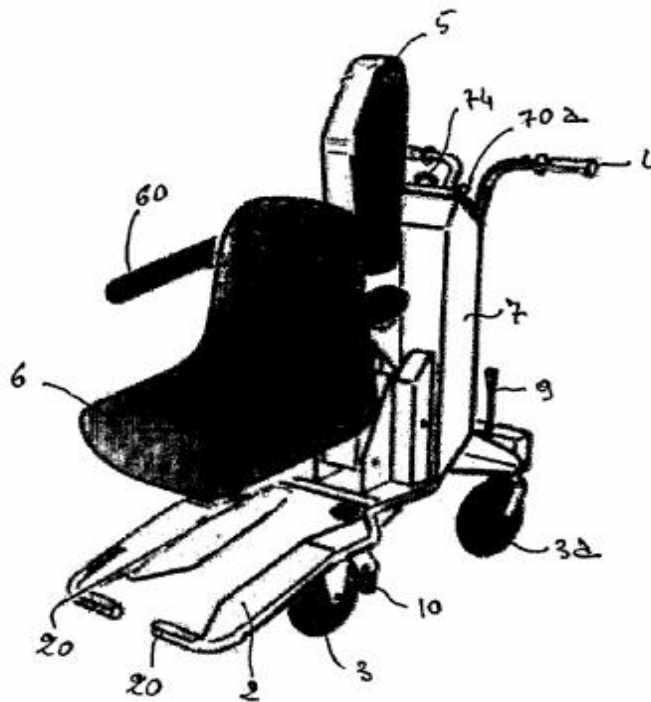
TITULAR	INVENTOR	Nº DE PUBLICACIÓN	USO DE LA PATENTE
Mariani, Mariele Messora, Giulio ITALIA	Mariani, Mariele Messora, Giulio	<u>WO2006075351</u>	Dominio público en Chile

RESUMEN

La presente invención se refiere a equipos móviles para transportar a personas con dificultades para caminar. El invento tiene la particularidad de, además servir como medio de transporte, a posicionar a una persona con capacidades diferentes en distintos niveles referentes a la posición de la silla.

CLASIFICACIÓN INTERNACIONAL (CIP)

A61G7/10 Dispositivos para proporcionar cuidados a los enfermos o a las personas con discapacidad, mediante adaptaciones especiales de aparatos de elevación a estos fines.



Sistema de comunicación para personas con discapacidad

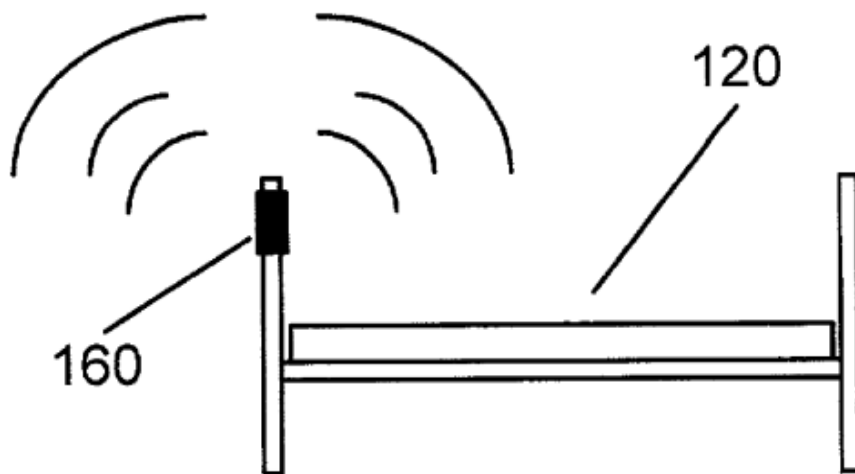
TITULAR	INVENTOR	Nº DE PUBLICACIÓN	USO DE LA PATENTE
Moskowitz, Paul	Moskowitz, Paul	<u>US2002067282</u>	Dominio público en Chile
Dinkin, Samuel	Dinkin, Samuel		
Boies, Stephen	Boies, Stephen		
Grey, William	Grey, William		
Yu, Philip	Yu, Philip		
Greene, David	Greene, David		
ESTADOS UNIDOS			

RESUMEN

La presente invención comprende un dispositivo de comunicación inalámbrico asociado con una silla de ruedas o cama, la cual ayuda a las personas con discapacidad a mantener contacto de forma inalámbrica con otras personas. La invención incluye un protocolo estándar, como Bluetooth o IrDA para establecer la comunicación, que permite seleccionar el dispositivo con el cual desea establecer la comunicación.

CLASIFICACIÓN INTERNACIONAL (CIP)

A61F4/00 Procedimientos o dispositivos que permiten a los enfermos o a las personas con discapacidad controlar un aparato o un dispositivo que no forma parte del cuerpo.



Elevador asistido, soporte y dispositivo para caminar

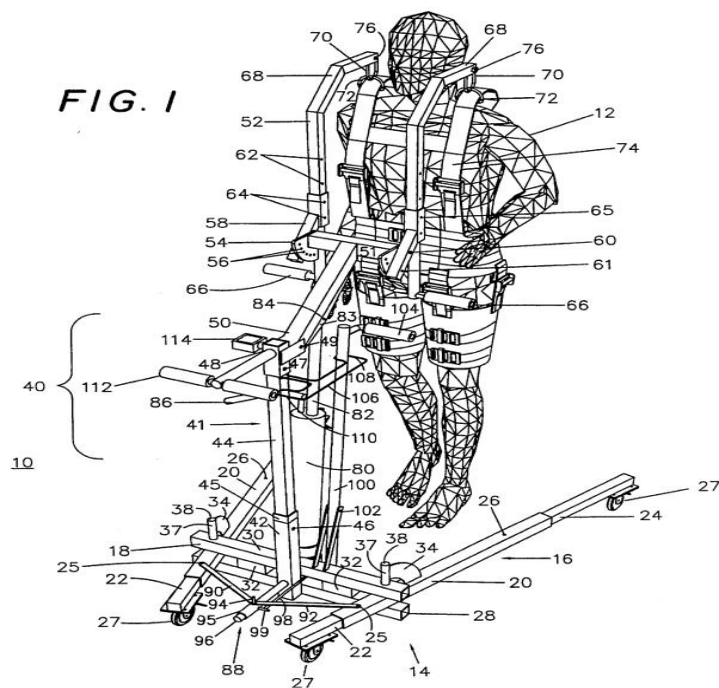
TITULAR	INVENTOR	Nº DE PUBLICACIÓN	USO DE LA PATENTE
Costello, Martin ESTADOS UNIDOS	Costello, Martin	<u>US5502851</u>	Dominio público en Chile

RESUMEN

La presente invención se refiere a un aparato modular de elevación móvil para ayudar a personas gravemente discapacitadas, ancianos u otras personas con problemas físicos. También ayuda a los cuidadores y terapeutas con la elevación del paciente y el alivio del peso.

CLASIFICACIÓN INTERNACIONAL (CIP)

A61H3/00 Aparatos para ayudar a caminar a los enfermos o a las personas con discapacidad.



PATENTES CADUCADAS EN CHILE EN JUNIO DE 2017

Número de Solicitud	Tipo	Título	País
199701077	Patente de invención	Compuestos 2-[1-(2-(4-(1,1-dimetil metil sustituido)fenil) etil) piperidin-4-il]-1-(2-etil sustituido)-1h-bencimidazol.	España
199800190	Patente de invención	Procedimiento de resolución de los isómeros (1s,4r) o (1r, 4s) de (+)-1-azabiciclo[2.2.1]heptano-3-ona mediante la formación de sales di-p-toluoil hemitartrato.	Estados Unidos
199602006	Patente de invención	Compuestos 13-[(bromo, yodo u o-tosilo)metil]-10,11,14,15-tetrahidro-4,9:16,21-dimeteno-1h,13h-dibenzo[e,k] pirrolo [3,4-h],[1,4,13]-oxadiazaciclohexadecín-1,3(2h)-diona.	Estados Unidos
200701682	Patente de invención	Método para la adquisición de información en línea a través de una imagen de código a colores en dos dimensiones.	Chile
200701667	Diseño industrial	Teléfono público.	Brasil
199702408	Patente de invención	Método para la producción continua de alimento seco para pescados y mariscos.	Suecia
199601103	Patente de invención	Composición suavizante de género.	Países Bajos
199900350	Patente de invención	Conjunto manilla de accionamiento de válvula de desagüe para un estanque de agua de un retrete.	Chile
199600603	Patente de invención	Aparato para sujetar una cuchilla en una maquina astilladora.	Finlandia
199300002	Patente de invención	Radiorreceptor con alarmas audibles y silentes.	Estados Unidos
199601384	Patente de invención	Metanosulfonato de (1s,2s)-1-(4-hidroxifenil)-2-(4-hidroxi-4-fenilpiperidin-1-il)-1-propanol trihidrato.	Estados Unidos
199701038	Patente de invención	Procedimiento para preparar un alimento.	Suiza
199702166	Patente de invención	Compuestos 1-(3-fenil-1-acriiloil)-piperidin-4-il carbamoil sustituido.	Alemania
199601205	Patente de invención	Derivados 6-dimetilaminometil-1-fenil-ciclohexano.	Alemania
199001107	Patente de invención	Aliviadero evacuador de crecidas para presas y obras similares.	Francia
199802077	Patente de invención	Un cortaúñas con un receptáculo.	Chile
199700363	Patente de invención	Procedimiento para producir partículas detergentes.	Países Bajos
199700471	Patente de invención	Compuestos de dimetil-(3-aril-but-3-enil)-amina.	Alemania
199701039	Patente de invención	Procedimiento para preparar un alimento.	Suiza
199602119	Patente de invención	Procedimiento para elaborar un producto en polvo.	Suiza
199702843	Patente de invención	Un producto de cereal útil como alimento para mascotas.	Suiza
199501713	Patente de invención	Aparato de corrección del valor de un pixel, para el uso con un arreglo de espejos accionados.	República de Corea
199400883	Patente de invención	Estanque de fermentación anaerobia para aguas servidas domiciliarias.	Chile
199501303	Patente de invención	Procedimiento para la producción de partículas detergentes.	Países Bajos
200701695	Diseño industrial	Bidón de cuerpo paralelepípedo rectangular.	Suiza
200701696	Diseño industrial	Bidón para lubricantes.	Suiza
200701703	Diseño industrial	Teclado para teléfono celular.	Estados Unidos
200701694	Diseño industrial	Bidón con dos asas.	Suiza
200701704	Diseño industrial	Teléfono celular.	Estados Unidos
200701721	Diseño industrial	Lavamanos de cuerpo tronco cónico invertido.	Estados Unidos
200701728	Diseño industrial	Lavamanos de cuerpo con planta superior rectangular.	Estados Unidos
200701760	Modelo de utilidad	Carpeta de blindaje en caucho para tolva de camión minero y vagón de tren de carga.	Chile

199701165	Patente de invención	Artículo absorbente respirable.	Estados Unidos
199801370	Patente de invención	Método y sistema para la transmisión de datos digitales.	Estados Unidos
200701792	Diseño industrial	Envase de sección transversal elíptica variable.	Países Bajos
199801398	Patente de invención	Dispositivo y método para comunicar un flujo de datos digitales.	Estados Unidos
200701817	Diseño industrial	Foco delantero de automóvil.	Japón
200701818	Diseño industrial	Foco trasero de automóvil.	Japón
200701803	Diseño industrial	Portaequipaje para vehículo.	Suecia
200701816	Diseño industrial	Foco trasero de automóvil.	Japón
200701813	Diseño industrial	Automóvil.	Japón
200701811	Diseño industrial	Foco trasero de un automóvil.	Japón
200701812	Diseño industrial	Automóvil.	Japón
200701814	Diseño industrial	Automóvil.	Japón
200701815	Diseño industrial	Foco delantero de un automóvil.	Japón
200701823	Modelo de utilidad	Equipo perforador neumático para el trabajo en minería.	Chile
200701846	Diseño industrial	Barril de cerveza.	Países Bajos
200302716	Patente de invención	Compuestos derivados de 3,5-difenil sustituido-1,2,4-triazol.	Suiza
200701867	Modelo de utilidad	Sistema mecánico para generar energía.	Chile
200701883	Diseño industrial	Cuerpo ornamental componente de un recipiente.	Estados Unidos
200701884	Diseño industrial	Recipiente de cuerpo paralelepípedo rectangular.	Estados Unidos
200701892	Diseño industrial	Preforma de botella de cuerpo cilíndrico circular hueco.	Italia
199801522	Patente de invención	Composición de liberación controlada de ingredientes activos agrícolas.	Estados Unidos

