

Número 19

INFORME

Tecnologías de dominio público

INDUSTRIA METALURGICA



INAPI
Ministerio de
Economía, Fomento y
Turismo

Gobierno de Chile

Diciembre 2012

El presente informe “Tecnologías de Dominio Público” cuenta con el respaldo de la Organización Mundial de la Propiedad Intelectual (OMPI).



PRESENTACIÓN

El presente informe, el N° 19 sobre “Tecnologías de Dominio Público”, tiene por objeto entregar información sobre tecnologías que, en razón de su condición jurídica, pueden ser utilizadas libremente en el país con fines productivos.

Como es usual en esta serie, el documento se ha estructurado en tres partes.

La primera de ellas tiene por objeto dar cuenta de una muestra seleccionada de diez patentes que, pudiendo estar vigentes en otras naciones, en Chile son de dominio público por cuanto no han sido solicitadas en el país. La presente selección ofrece tecnologías asociadas a las industrias metalúrgica y metalmeccánica, que se caracterizan por tener una cantidad relativamente importante de unidades productivas de pequeña y mediana escala, por lo que se han privilegiado tecnologías que en su mayor parte son de escasa complejidad y, por ende, de costos muy razonables, que las hacen potencialmente muy accesibles al tipo de empresas indicadas.

La segunda parte corresponde a una muestra de cuatro patentes seleccionadas entre un total de treinta y ocho presentadas ante el INAPI y cuyo periodo de protección ha expirado durante el mes de septiembre del presente año. Dadas las características de las respectivas tecnologías y sectores productivos a las que se encuentran asociadas pueden ser de interés para emprendedores y empresas de nuestro país en áreas tales como la industria minera y metalúrgica, entre otras.

Finalmente, en la tercera parte se incluye una lista con la totalidad de las patentes del período indicado, con la información más relevante de cada una de ellas, tales como titulares e inventores, entre otros antecedentes.

Le invitamos cordialmente a conocer la información que le entregamos en este informe.

INSTITUTO NACIONAL DE PROPIEDAD INDUSTRIAL



LE SOLICITAMOS EXPRESAMENTE LEER LAS SIGUIENTES INDICACIONES.

Las invenciones incluidas en este informe, se trate de productos o procesos, **no necesariamente** se encuentran en etapa de producción comercial o son susceptibles de comprarse en el mercado.

La protección por patente se otorga con carácter territorial, es decir, está limitada a determinado país o región en donde fue solicitada y concedida.

La información sobre patentes se divulga a escala mundial, por lo que cualquier persona, empresa o institución puede utilizar documentos de la patente, en cualquier lugar del planeta.

Las patentes protegen invenciones durante un período de tiempo específico, normalmente 20 años desde la fecha de la primera solicitud.

Cuando la patente se encuentra en período de vigencia el titular puede transferirla mediante un convenio, autorización o contrato tecnológico para uso y goce de beneficios de explotación de ese conocimiento.

Cuando el periodo de vigencia de una patente ha expirado, la tecnología de productos, procesos o métodos, y la maquinaria, equipos o dispositivos pueden ser utilizados por cualquier persona, empresa o institución. De esta manera pasa a ser conocida como patente de dominio público.

Lo divulgado en las citas no necesariamente es de dominio público, por lo que debe consultar al titular de dicha divulgación el estado de ésta. Se recomienda siempre obtener una autorización expresa.

En relación con la necesidad de solicitar autorización al titular de una invención se debe tener presente que existen:

- ***Invenciones o innovaciones de dominio público:*** son aquellas en que la protección provista por la patente ha cesado debido a causas establecidas por ley. Es decir, ha terminado el tiempo de protección, no ha sido solicitada en el territorio nacional aún estando vigente en otros países o fue abandonada. De igual forma, se considera dominio público aquello en que su creador renuncia a la propiedad intelectual y, por lo tanto, puede ser utilizado por cualquier persona. Se recomienda siempre obtener una autorización expresa.
- ***Invenciones con patente vigente:*** aquellas cuya patente está dentro del plazo de protección en el territorio nacional. Para su uso el titular (propietario) debe expresamente autorizarlo. Para esto, el interesado debe contactarse con los titulares y acordar los términos del licenciamiento. La utilización maliciosa de una invención es sancionada por la Ley de acuerdo al artículo 52 título X de la Ley 19.039.
- ***Innovaciones:*** productos o procesos que no cuentan con patente, pero solucionan un problema de la técnica.

INDICE

CAPÍTULO 1. TECNOLOGÍAS DE DOMINIO PÚBLICO: PATENTES NO SOLICITADAS EN CHILE..... 6

1.1. PROCESO Y PLANTA RELACIONADA PARA LA FABRICACIÓN DE PRODUCTOS DE ACERO	6
1.2. PROCEDIMIENTO Y GUÍA DE BARRAS PARA SOPORTAR, GUIAR Y ENFRIAR BARRAS FUNDIDAS DE ACERO	7
1.3. MÉTODO PARA FABRICACIÓN DE PLACA CON PREFORMACIÓN INTERMEDIA Y UNA CONFORMACION FINAL.....	8
1.4. PROCEDIMIENTO PARA FABRICAR UNA PIEZA DE MOLDEO.....	9
1.5. PROCEDIMIENTO PARA LA FABRICACION DE UN CUERPO MOLDEADO EXTRUIDO,,	10
1.6. FABRICACION DE HERRAMIENTAS METALICAS CON POROSIDAD CONTROLADA.....	11
1.7. PROCEDIMIENTOS DE FORMACION DE ACERO.....	12
1.8. SISTEMA DE CONTROL DE MOVIMIENTO EN SOLDADURA	13
1.9. PROCEDIMIENTO PARA CONTROLAR Y/O REGULAR UN PROCESO DE SOLDADURA	14
1.1.0. PROCEDIMIENTO Y APARATO PARA PREPARAR UNA ALEACIÓN METÁLICA	13

CAPÍTULO 2. TECNOLOGÍAS DE DOMINIO PÚBLICO: SEPTIEMBRE 2012.....15

2.1. UN MOTOR DE COMBUSTIÓN INTERNA DEL TIPO DE PISTONES	15
2.2. UNIDAD Y MÉTODO PARA RETARDO DE TIEMPO EN UNA OPERACION DE VOLADURA.....	16
2.3. LÁMINAS BASICAS – REUSABLES – DE ACERO INOXIDABLE PARA ELECTROREFINACION DE COBRE	17
2.4. MÉTODO Y APARATO QUE COMPRENDE UN SEPARADOR ELECTROSTÁTICO DE PARTÍCULAS CARBONACEAS	18

CAPÍTULO 3. LISTADO DE TECNOLOGÍAS DE DOMINIO PÚBLICO: SEPTIEMBRE 2012.19

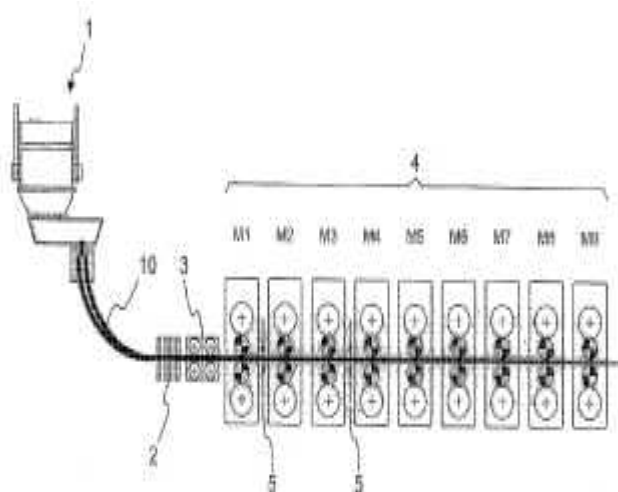
CAPÍTULO 1. TECNOLOGÍAS DE DOMINIO PÚBLICO: PATENTES NO SOLICITADAS EN CHILE

1.1. Proceso y planta relacionada para la fabricación sin interrupción de productos largos de acero

TITULAR Arvedi, Giovanni Via Mercatello, 26, i-26100, Cremona. ITALIA.	INVENTOR Arvedi, Giovanni. ITALIA.	N° DE PUBLICACIÓN <u>EP1909980</u>
USO DE LA PATENTE Dominio público en Chile.		

RESUMEN

La presente invención se refiere a un proceso y una planta para la fabricación de productos largos de acero tales como barras, cables, perfiles laminados, vigas y carriles, a partir de una etapa de fundición en continuo de desbastes cuadrados o lingotes provistos de grosores comprendidos entre 120 y 400 mm y un "flujo másico", es decir la cantidad de acero que fluye en la unidad de tiempo a la salida de la fundición en continuo > 3 m/min, incluyendo una reducción del núcleo líquido y seguida por una etapa de calentamiento por inducción, sin interrupciones hasta el final de una etapa de laminación en una pluralidad de estaciones, caracterizado por el hecho de que cuando entra en la etapa de laminación, la temperatura promedio del producto es más elevada que la temperatura superficial y la diferencia entre la temperatura en el núcleo o en la zona interior media y la temperatura superficial, la cual es de aproximadamente 1200°C, es de por lo menos de 100°C.



CLASIFICACIÓN INTERNACIONAL (CIP)

B21B 1/46 Métodos de laminado o laminadores. para la fabricación de productos semiacabados de sección llena o de perfilados.

ACTIVIDADES ECONÓMICAS RELACIONADAS

- Industria metalúrgica.
- Industria metalmeccánica.

ÁMBITO DE APLICACIÓN

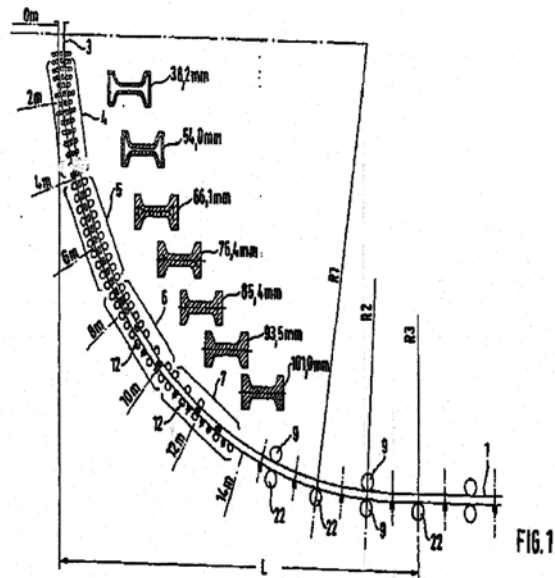
- Fabricación de productos largos de acero.

1.2. Procedimiento y guía de barras para soportar, guiar y enfriar barras fundidas de acero

TITULAR	INVENTORES	N° DE PUBLICACIÓN
SMS Demag Aktiengesellschaft Eduard-Schloemann-Strasse 4, 40237 Dusseldorf. ALEMANIA.	Zajber, A.Gustav; Letzel, Dirk Milewski, Wilfried; Fest Thomas Schneider, Heinz Fischer, Lothar, Dietrich Brotski, Herbert ALEMANIA.	<u>ES2236296</u>
USO DE LA PATENTE Dominio público en Chile.		

RESUMEN

La presente invención se refiere a un procedimiento para soportar, guiar y enfriar barras de acero fundidas, especialmente de perfiles previos para vigas, en el que la barra fundida, después de salir de la coquilla de fundición continua, se enfría y se expulsa fuera a un segmento en un enfriamiento secundario y, adicionalmente, en segmentos de soporte subsiguientes, mediante agua de inyección, caracterizado porque, para evitar una estructura de solidificación no deseada en los bordes superiores de las aletas o en otras zonas de la sección transversal, el enfriamiento y soporte del formato "beam blank" está adaptado a la zonas de solidificación de tal manera que sólo se produce el enfriamiento y soporte en la zonas en que haya formación de fase líquida.



CLASIFICACIÓN INTERNACIONAL (CIP)

B22D11/00 Colada continua de metales, es decir, obteniendo productos de longitud indefinida.

B22D11/124 Colada continua de metales para su enfriamiento.

ACTIVIDADES ECONÓMICAS RELACIONADAS

- Industria metalúrgica.

ÁMBITO DE APLICACIÓN

- Enfriamiento de barras de acero fundido.

1.3. Método para la fabricación de una placa que implica una preformación intermedia y una conformación final

TITULAR Morphic Technologies Aktiebolag Gammelbackavagen 6, 691 51 Karlskoga. SUECIA.	INVENTOR Olsson, Hakan. SUECIA.	Nº DE PUBLICACIÓN ES2247095
USO DE LA PATENTE Dominio público en Chile.		

RESUMEN

La presente invención se refiere a una técnica de fabricación de una placa de metal o material cerámico que es considerablemente más barata que la convencional, pero que no obstante proporciona un producto que satisface las muy rigurosas demandas en términos de precisión dimensional, densidad y otras características que se plantean sobre placas de pila de combustible y placas de intercambiador de calor. Sin embargo, el método de la invención no se restringe únicamente a la fabricación de placas de pila de combustible y a placas de intercambiador de calor, sino que también puede utilizarse ampliamente para otras placas de metal, en particular, placas que son anchas en relación con su espesor.

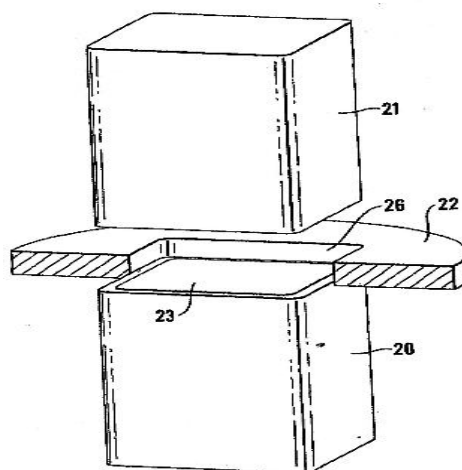


Fig. 1

CLASIFICACIÓN INTERNACIONAL (CIP)

B21C37/02 Fabricación de chapas y materiales análogos.
B21D22/02 Conformación sin cortado, por estampado.
B21J5/00 Métodos para forjar, martillar o prensar.

ACTIVIDADES ECONÓMICAS RELACIONADAS

- Manufactura de pilas de combustibles.
- Fabricación de intercambiadores de calor.

ÁMBITO DE APLICACIÓN

- Manufactura de placas de metal o material cerámico.

1.4. Procedimiento para fabricar una pieza de moldeo

TITULAR Plansee Se 6600 Reuttegraf. AUSTRIA.	INVENTORES Zobl, Gebhard; Glatz, Wolfgang; Kraussler, Wolfgang; Oberbreyer, Robert. AUSTRIA.	Nº DE PUBLICACIÓN <u>ES2255684</u>
USO DE LA PATENTE Dominio público en Chile.		

RESUMEN

La presente invención se refiere a un procedimiento para fabricar piezas de moldeo a partir de un cuerpo base en forma de disco o de placa con una pluralidad de elevaciones en forma de botones o almas, con el que las piezas de moldeo puedan fabricarse de manera sencilla y rentable, con una densidad y homogeneidad suficientes también en el caso de polvos difíciles de prensar, lo cual se consigue con un proceso de prensado en dos etapas.

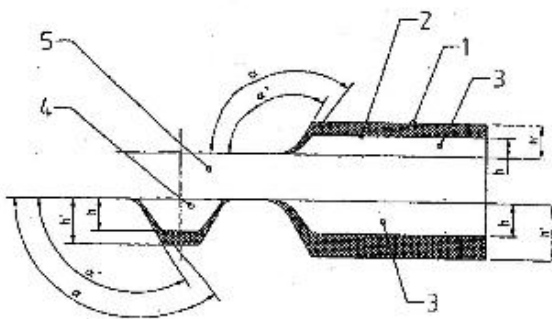


Fig. 1

CLASIFICACIÓN INTERNACIONAL (CIP)

B22F3/02 Fabricación de piezas a partir de polvos metálicos, caracterizada por el modo de compactado o sinterizado.

B22F5/00 Fabricación de piezas o de objetos a partir de polvos metálicos caracterizada por la forma particular del producto a realizar.

ACTIVIDADES ECONÓMICAS RELACIONADAS

- Industria metalúrgica.
- Manufactura de pilas de combustibles.

ÁMBITO DE APLICACIÓN

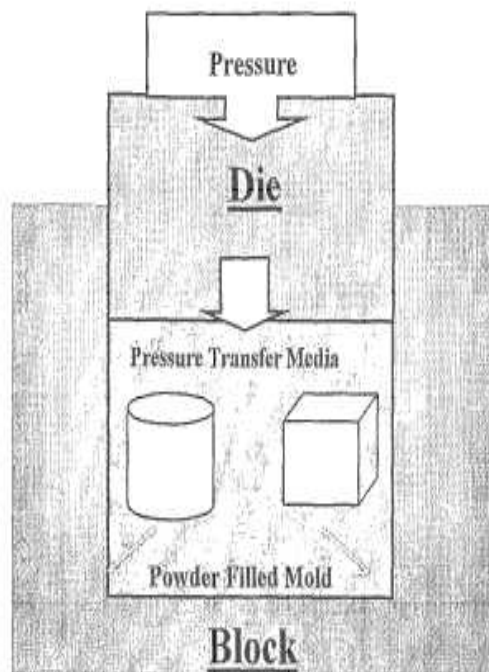
- Fabricación de piezas de moldeo.

1.5. Fabricación de herramientas metálicas con porosidad controlada

<p>TITULAR CRS Holdings, Inc. 209f Baynard Building, 3411 SilverSide Road, Wilmington, Delaware 19801 ESTADOS UNIDOS.</p>	<p>INVENTORES Lherbier, Louis, W. y Novotnak, David, J. ESTADOS UNIDOS.</p>	<p>Nº DE PUBLICACIÓN <u>ES2293310</u></p>
<p>USO DE LA PATENTE Dominio público en Chile.</p>		

RESUMEN

La presente invención se refiere a un proceso de fabricación de productos microporosos controlados y uniformemente consistentes de herramientas resistentes a la corrosión y que, además, no solamente aumenta la productividad del moldeo por inyección de plásticos en un 20% a un 40%, sino que también elimina muchas dificultades inherentes de refrigeración y calidad normalmente encontradas con la tecnología convencional de fabricación de moldes. El proceso elimina el problema de circulación del aire de los moldes convencionales. El resultado será menos máquinas de inyección atascadas y menos rechazos por marcas de expulsor.



CLASIFICACIÓN INTERNACIONAL (CIP)

B22F 3/15 Fabricación de piezas a partir de polvos metálicos, caracterizada por el modo de compactado o sinterizado.

B22F 5/00 Fabricación de piezas o de objetos a partir de polvos metálicos caracterizada por la forma particular del producto a realizar.

ACTIVIDADES ECONÓMICAS RELACIONADAS

- Industria metalúrgica.
- Industria metalmeccánica.

ÁMBITO DE APLICACIÓN

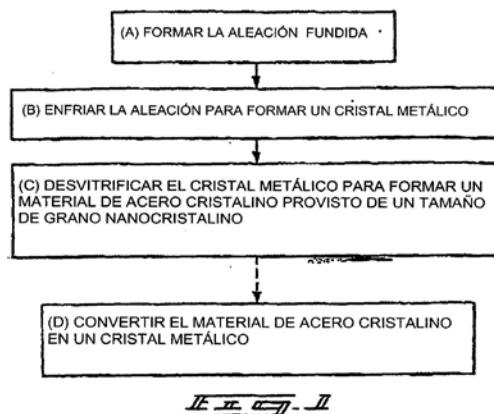
- Fabricación de herramientas metálicas.

1.6. Procedimientos de formación de acero

TITULAR	INVENTORES	Nº DE PUBLICACIÓN
Bechtel BWXT Idaho, L.L.C. P.O. Box 1625. Idaho Falls, Idaho 83415-3899. ESTADOS UNIDOS.	Branagan, Daniel J. y Burch, Joseph V. ESTADOS UNIDOS.	<u>ES2264068</u>
USO DE LA PATENTE		
Dominio público en Chile.		

RESUMEN

La presente invención se refiere a un procedimiento para la formación de acero, el que consiste en proporcionar un primer sustrato de acero de cristal metálico para luego formar una aleación fundida sobre el primer sustrato de acero para luego calentar y desvitrificar por lo menos algo del cristal metálico subyacente del sustrato de acero para formar un material de acero cristalino para así, finalmente, convertir el material de acero cristalino en un cristal metálico.



CLASIFICACIÓN INTERNACIONAL (CIP)

C22C 45/02 Aleaciones amorfas con hierro como principal constituyente.

ACTIVIDADES ECONÓMICAS RELACIONADAS

- Industria metalúrgica.

ÁMBITO DE APLICACIÓN

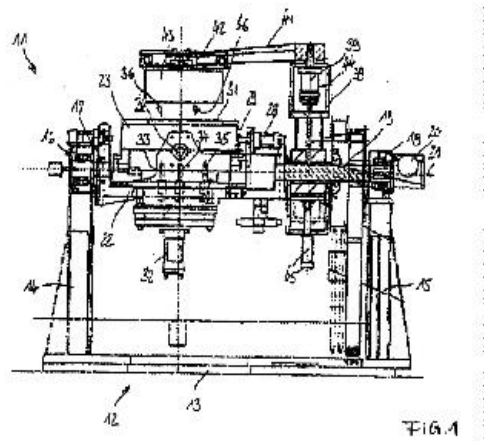
- Obtención de acero.

1.7. Procedimiento y dispositivo de colado mediante rotación

TITULAR	INVENTORES	Nº DE PUBLICACIÓN
Vaw Mandl & Berger Gmbh Zeppelinstr. 24, 4030 Linz AUSTRIA.	Kahn, Friedhelm; Kahn Joachim; Eisenberger, Gerhard; Gruness, Horst Paul; Hauder, Walter; Winkler, Johann; Stika, Peter, Dr.; Preisinger, Johann; Jungbauer, Peter; Schriter, Klaus; Gosch, Rolf, Dr . AUSTRIA.	ES2257350
USO DE LA PATENTE Dominio público en Chile.		

RESUMEN

La presente invención se refiere a un procedimiento y a un dispositivo de colado mediante rotación que posibilita el llenado de recipiente de colado separado del molde durante el ensamblaje del molde colado y cuyo resultado conduce a una productividad mejorada mediante la utilización del procedimiento mencionado en el trabajo en serie.



CLASIFICACIÓN INTERNACIONAL (CIP)

B22D13/00 Colada centrífuga B22D15/00
 Colada mediante la utilización de un molde.
 B22D23/02 Procedimiento de colada directa o
 en chorro.

ACTIVIDADES ECONÓMICAS RELACIONADAS

- Industria metalúrgica.

ÁMBITO DE APLICACIÓN

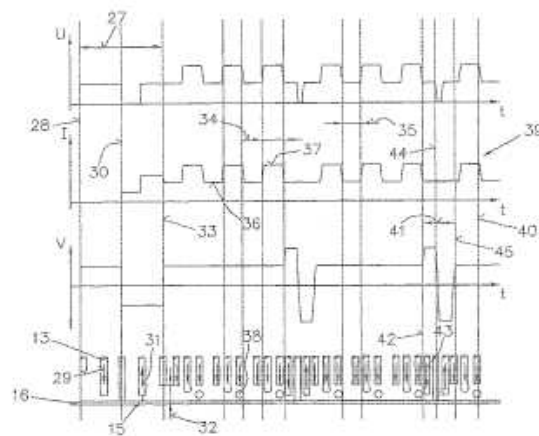
- Colado mediante rotación.

1.8. Procedimiento para controlar y/o regular un proceso de soldadura

TITULAR Fronius International GMBH. Vorchdorfer Strasse 40 4643 Pettenbach. AUSTRIA.	INVENTOR Artelsmair, Josef. AUSTRIA.	Nº DE PUBLICACIÓN <u>ES2308261</u>
USO DE LA PATENTE Dominio público en Chile.		

RESUMEN

La presente invención se refiere a un procedimiento que sirve para controlar y/o regular un proceso de soldadura, en el que después de encender un arco eléctrico se lleva a cabo un proceso de soldadura ajustado a partir de varios parámetros de soldadura diferentes, el cual es controlado y/o regulado por un dispositivo de control y/o una fuente de corriente de soldadura a fin de establecer la posición o distancia entre el extremo del alambre de soldadura y una pieza de trabajo.



CLASIFICACIÓN INTERNACIONAL (CIP)

B23K9/12 Soldadura o corte por arco voltaico.

ACTIVIDADES ECONÓMICAS RELACIONADAS

- Industria metalúrgica.
- Industria metal mecánica.

ÁMBITO DE APLICACIÓN

- Soldadura de arco eléctrico

1.9. Sistema de control de movimiento en soldadura

TITULAR	INVENTOR	Nº DE PUBLICACIÓN
Automatizaciones Badiola, S.L. Travesía Capuchinos, 1 Bajo, Pamplona 31015 Navarra. ESPAÑA.	Fernández Badiola, Eduardo. ESPAÑA.	<u>ES2274715</u>
USO DE LA PATENTE Dominio público en Chile.		

RESUMEN

La presente invención se refiere a un sistema que permite controlar con efectividad el movimiento de los útiles de soldar, aportando unas condiciones muy ventajosas para realizar las soldaduras con uniformidad y precisión, eliminando los inconvenientes de las prácticas convencionales. El sistema comprende la incorporación de un conjunto de bobinas en el cabezal de soldar, por las cuales se hace pasar una corriente eléctrica durante la realización de las soldaduras, de modo que cada bobina produce un campo magnético que afecta a las piezas sobre las que se practica la soldadura, así como a las demás bobinas del sistema.

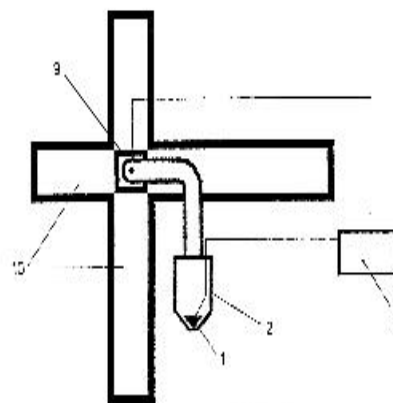


Fig.1

CLASIFICACIÓN INTERNACIONAL (CIP)

B23K 9/127 Soldadura o corte por arco voltaico con medios para seguir líneas de soldadura.

ACTIVIDADES ECONÓMICAS RELACIONADAS

- Industria metalmecánica.

ÁMBITO DE APLICACIÓN

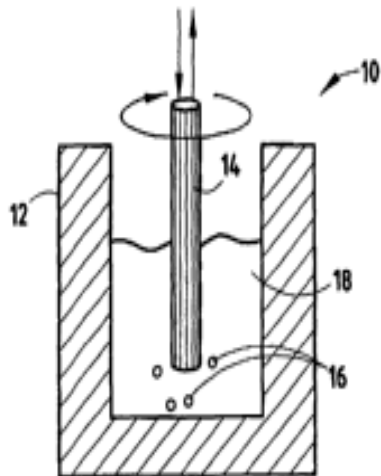
- Soldadura industrial.

1.10. Procedimiento y aparato para preparar una aleación metálica

TITULAR	INVENTORES	Nº DE PUBLICACIÓN
Massachusetts Institute of Technology 77 Massachusetts Avenue Cambridge, Ma 02139-4307 Vassy ESTADOS UNIDOS.	Yurko, James, A. Brower, Rodger, W. Martínez, Raul, A. Flemings, Merton, C. Bertelli, Paolo. ESTADOS UNIDOS.	ES2341247
<p style="text-align: center;">USO DE LA PATENTE Dominio público en Chile.</p>		

RESUMEN

La presente invención proporciona un procedimiento mejorado para producir un componente metálico a partir de una composición de aleación metálica líquida para uso en el conformado de componentes metálicos. Más específicamente, proporciona un aparato y un procedimiento que facilitan el enfriamiento más rápido de una suspensión metálica semisólida, no dendrítica, y/o elimina o reduce los problemas asociados con la acumulación y la retirada de metal de las superficies del aparato que está en contacto con la suspensión.



CLASIFICACIÓN INTERNACIONAL (CIP)

B22 D 25/00 Colada particular caracterizada por la naturaleza del producto.

ACTIVIDADES ECONÓMICAS RELACIONADAS

- Industria metalúrgica.

ÁMBITO DE APLICACIÓN

- Aleación y conformado de metales

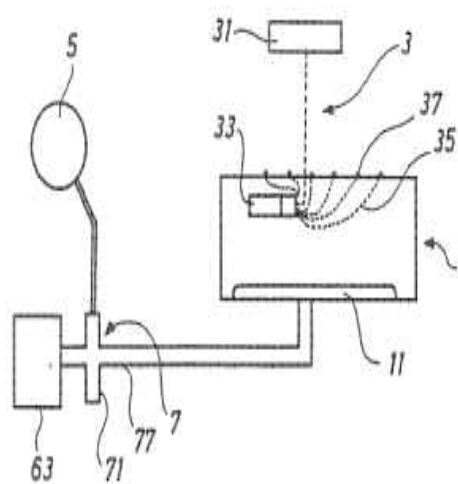
CAPÍTULO 2. TECNOLOGÍAS DE DOMINIO PÚBLICO: SEPTIEMBRE 2012

2.1. Un motor de combustión interna del tipo de pistones

TITULAR	INVENTORES	Nº DE REGISTRO
Alex Jensen A/S, Industrivej 22, Dk-4050 Skibby DINAMARCA.	Wellew, Jens Erik; Voergaard Fleming Andersen; y Holger, Storm. DINAMARCA.	<u>39321</u>
VENCIMIENTO DEL DERECHO 4 de septiembre de 2012.		

RESUMEN

La presente invención tiene por objeto proporcionar un motor de combustión de alto rendimiento y permitir una conversión sencilla de un motor diesel en un motor de gas, así como proporcionar un modo sencillo de aumentar la potencia. El motor se caracteriza por obtener una disminución del desgaste y deterioro, aparte de su alto rendimiento, sin que ello comporte simultáneamente un brusco aumento de la temperatura en la cámara de combustión.



CLASIFICACIÓN INTERNACIONAL (CIP)

F02B069/04 Motores caracterizados por otro tipo de encendidos.

ACTIVIDADES ECONÓMICAS RELACIONADAS

- Industria de sistemas de accionamiento mecánico.
- Industria de vehículos.

ÁMBITO DE APLICACIÓN

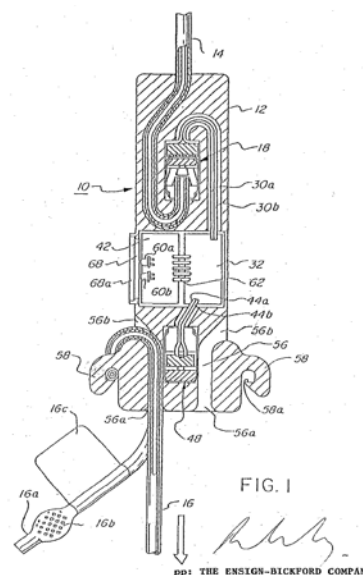
- Manufactura de motores.

2.2. Unidad y método para retardo de tiempo en una operación de voladura

TITULAR	INVENTORES	Nº DE REGISTRO
Detnet South Africa (PTY) Ltd. Aeci Place, 24 the Woodlands, Woodlands Drive, Woodmead. IRLANDA.	Rode Kenneth A. Dorman, Mark D. Pallanck Robert G. y Michna Richard J. IRLANDA.	42932
VENCIMIENTO DEL DERECHO 4 de septiembre de 2012.		

RESUMEN

La presente invención se refiere a la unidad y método de retardo de tiempo en operaciones de voladura, controlados electrónicamente y que se caracterizan por su gran exactitud, por ejemplo tan grande como un milisegundo, dependiendo de la duración del período de retardo los cuales resultan muy superiores a la de los retardos del tipo pirotécnico. La unidad de retardo tiene una envoltura que sirve para conectar las líneas de transmisión de entrada y de salida y para albergar otros componentes, que incluyen un transductor piezoeléctrico que convierte la señal de impulso de entrada, o la energía liberada por la detonación, en energía eléctrica que es utilizada para generar una primera señal eléctrica y luego una segunda señal eléctrica.



ser
los

CLASIFICACIÓN INTERNACIONAL (CIP)

F42C11/06 Espoletas eléctricas de retardo determinado por circuitos eléctricos

ACTIVIDADES ECONÓMICAS RELACIONADAS

- Minería.
- Industria de la construcción de obras de infraestructura.

ÁMBITO DE APLICACIÓN

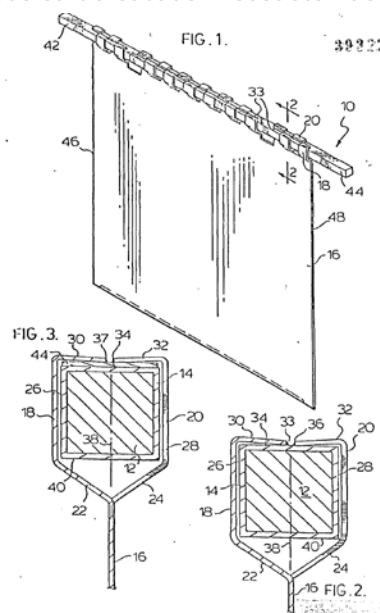
- Manufactura de sistemas detonación sincronizadas.

2.3. Láminas básicas - reusables - de acero inoxidable para la electro refinación o electro recuperación de cobre

TITULAR	INVENTORES	Nº DE REGISTRO
Falconbridge Limited, suite 1200, 95 Wellington Street west, Toronto, Ontario CANADA	Borst, Nico; Talbot, Marc D. Scott, James CANADA	39322
VENCIMIENTO DEL DERECHO 4 de Septiembre 2012		

RESUMEN

La presente invención se refiere a una novedosa lámina básica de cátodo -reusable- de acero inoxidable unida a una barra colgadora de hierro forrada con cobre, con lo cual se posibilita la modificación y el uso de las barras colgadoras de hierro existentes, lo que resulta en sustanciales ahorros, junto con un método para soldarlas de manera que las barras no se deforman por tensión o flexión durante la operación de soldadura, con lo cual las láminas básicas pueden suspenderse verticalmente de las barras colgadoras. Además, se proporciona una estructura de cátodo que posibilita una buena conexión mecánica entre la lámina de acero inoxidable y la barra de hierro forrada con cobre para aumentar la soldabilidad de las láminas básicas a las barras y proporcionar así, una óptima conexión eléctrica entre ellas.



CLASIFICACIÓN INTERNACIONAL (CIP)

C25C001/12 Procesos para la producción, recuperación o afinado electrolítico de cobre; sus aparatos.

ACTIVIDADES ECONÓMICAS RELACIONADAS

Fabricación de cátodos.

ÁMBITO DE APLICACIÓN

- Electro refinación o electro recuperación de cobre.

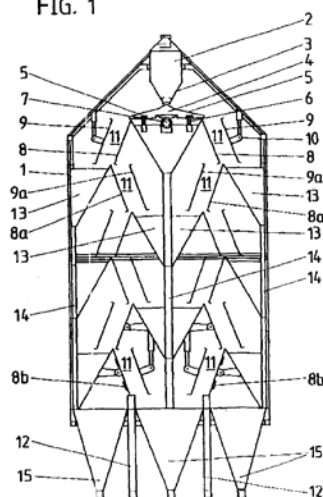
2.4. Método y aparato que comprende un separador electrostático para separación de partículas carbonáceas

TITULAR	INVENTORES	Nº DE REGISTRO
Pozzolanic Enterprises Pty, Ltd., 349 Coronation drive, Milton, Queensland 4064. AUSTRALIA.	Smith, Gregory Allan. AUSTRALIA.	<u>39369</u>
VENCIMIENTO DEL DERECHO		
25 de septiembre de 2012.		

RESUMEN

La presente invención se refiere a un aparato y método particularmente dirigidos, aunque no exclusivamente, a la separación -a través de un separador electrostático- de materiales carbonáceos desde ceniza en suspensión obtenida a partir de procesos de combustión o incineración típicamente empleados en generadores de potencia por combustión de carbón, hornos de fabricación de ladrillos y hornos de tostación/calcinación de minerales así como cremadores municipales de basura.

FIG. 1



CLASIFICACIÓN INTERNACIONAL (CIP)

B03C003/34 Separación por efecto electrostático de partículas dispersas de gases.
B03C003/45 Separación magnética o electrostática de materiales sólidos a partir de materiales sólidos.

ACTIVIDADES ECONÓMICAS RELACIONADAS

- Industria del cemento.
- Manufactura de ladrillos.

ÁMBITO DE APLICACIÓN

- Separación de materiales carbonáceos.

CAPÍTULO 3. LISTADO DE TECNOLOGÍAS DE DOMINIO PÚBLICO: AGOSTO- SEPTIEMBRE 2012.

Nº de Solicitud	Tipo de Sol.	Registro	Título	País
199201017	Patente de Invención	40048	COMPOSICION LIQUIDA DE LIMPIEZA QUE COMPRENDE UN REFORZADOR DE LA DETERGENCIA, UNA ENZIMA, PARTICULAS DE BLANQUEADOR ENCAPSULADAS, DE 0.01 A 0.5 % DE UN AGENTE REDUCTOR Y ENTRE 10-55 % DE AGUA.	NL
199201031	Patente de Invención	40786	PROCESO DE PRODUCCION DE UN ALCOXIDO METALICO QUE COMPRENDE HACER REACCIONAR UN ALCOHOL QUE POSEE UN NUCLEO TAXANO CON UN COMPUESTO ORGANOMETALICO.	US
199201032	Patente de Invención	40784	PROCESO PARA PREPARAR UN ESTER DE ISOSERINA QUE COMPRENDE HACER REACCIONAR UN ALCOXIDO METALICO EL QUE POSEE UN NUCLEOTAXANO CON UNA BETA-LACTAMA.	US
199201055	Patente de Invención	39359	COMPOSICION DETERGENTE GRANULADA CON ALTA DENSIDAD, QUE PRESENTA ESTABILIDAD EN ALMACENAMIENTO Y DISPENSACION MEJORADAEN LAVADORAS DE TAMBOR, AL CONTENER EL ACIDO CITRICO PARTICULADO CON UNA GRANULOMETRIA EN UN RANGO DETERMINADO.	NL
199201063	Patente de Invención	40406	DIETANOLATO CRISTALINO DE ETOPOSIDO DE 4'-FOSFATO, CON PROPIEDADES DE MANIPULACION Y DE ESTABILIDAD MEJORADAS, UTILPARA EL TRATAMIENTO DEL CANCER PULMONAR Y TESTICULAR Y PROCEDIMIENTO PARA SU PREPARACION.	US
199301541	Patente de Invención	39321	UN MOTOR DE COMBUSTION INTERNA DEL TIPO A PISTONES.	DK
199400390	Patente de Invención	39319	DISPOSITIVO PARA CERRAR UNA HERIDA, MAS PARTICULARMENTE UNAHERIDA OPERATORIA QUE SE EXTIENDE EN FORMA SUSTANCIALMENTERECTA.	DE
199400664	Patente de Invención	39346	COMPUESTOS DERIVADOS DEL 1H-PIRROL-2,5-DIONA-3,4-DI-INDOL SUSTITUIDOS, PROCEDIMIENTO DE PREPARACION Y COMPOSICION FARMACEUTICA,UTILES EN EL TRATAMIENTO DE TRASTORNOS INFLAMATORIOS, INMUNOLOGICOS ONCOLOGICOS BRONCOPULMONARES, DERMATOLOGICOS O CONTRA ASMAS, SIDA O DIABETES.	CH
199300698	Patente de Invención	39351	PROCEDIMIENTO DE GLICOSILACION ESTEREOSELECTIVA DE DERIVADOSDE 2'-DEOXI-FLUORONUCLEOSIDOS UTILES COMO ANTIVIRALES Y ANTINEOPLASICOS.	US
199301126	Patente de Invención	39361	PELICULA MULTICAPAS TERMOSELLABLE,ADECUADA PARA USO EN EMPAQUETADO TIPO BURBUJA, QUE COMPRENDE UNA LAMINA DE PAPELDELGADO, UNA CAPA DE CARGA QUE COMPRENDE UNA RESINA DE POLIURETANO Y UNA CAPA DE REVESTIMIENTO ADECUADO PARA TERMOSELLADO.	JP
199301236	Patente de Invención	39356	ELEMENTO DE LIGAZON PARA ENCUADERNAR, CUYO LOMO CONTIENE UNELEMENTO DE UN MATERIAL DURO CONDUCTOR DE CALOR, EN QUE ELGRUPO DE HOJAS SE ENCUENTRA AL MENOS PARCIALMENTE ADYACENTE A LA PARTE INTERIOR DE DICHO ELEMENTO.	BE

199200236	Patente de Invención	39322	LAMINAS BASICAS DE CATODO - REUSABLES - HECHAS DE ACERO INOXIDABLE PARA LA ELECTROREFINACION O ELECTRORECUPERACION DECobre.	CA
199201289	Patente de Invención	39371	COMPOSICION ANTISUDORAL QUE CONTIENE LIPIDOS ANFIFILICOS QUEFORMAN EN CONTACTO CON LA TRANSPIRACION UNA FASE DE CRISTALLIQUIDO INSOLUBLE EN AGUA QUE TIENE UNA PERIODICIDAD DIMENSIONAL MAYOR QUE UNO.	NL
199300357	Patente de Invención	41882	TUBO PARA USO EN APLICACIONES DE GRAN ESFUERZO, PRODUCIDO A TRAVES DEL ENROLLADO E INTERCONEXION HELICOIDAL DE UN FLEJE PLASTICO QUE COMPRENDE UNA SERIE DE NERVADURAS LONGITUDINALES; DICHO TUBO COMPRENDE UN REFUERZO HELICOIDAL EN FORMA DE U O V INVERTIDA ENTRE UN PAR DE DICHAS NERVADURAS.	AU
199300454	Patente de Invención	39336	HERRAMIENTA ENTUTORADORA UTILIZADA EN AGRICULTURA	ES
199301304	Patente de Invención	39337	PROCEDIMIENTO PARA BLANQUEAR PULPA LIGNOCELULOSICA QUE COMPRENDE LAS ETAPAS DE TRATAMIENTO ACIDO EN PRESENCIA DE UN COMPUESTO DE MAGNESIO; LAVADO; Y BLANQUEO CON PEROXIDO DE HIDROGENO EN MEDIO ALCALINO.	SE
199201357	Patente de Invención	39320	ESPOLVOREADOR DE CONDIMENTOS CUYO CUERPO ESTA PROVISTO DEUNA PERILLA SUPERIOR QUE EN UNA PRIMERA POSICION HACE ROTARLOS ELEMENTOS DE MOLIENDA Y EN UNA SEGUNDA POSICION AJUSTA LA ALTURA RELATIVA DE DICHOS ELEMENTOS.	US
199400149	Patente de Invención	39366	COMPOSICION SUAVIZADORA DE GENEROS QUE COMPRENDE UN AGENTESUAVIZADOR CATIONICO INSOLUBLE EN AGUA, FORMULADO EN BASE ASULFATO DE METILO, SE INCLUYE EL USO DEL AGENTE EN DICHASCOMPOSICIONES.	NL
199401117	Patente de Invención	39357	COMPOSICION COSMETICA CONSTITUIDA POR UNA MICROEMULSION HIDROALCOHOLICA QUE INCLUYE AGUA, UN ALCANOL Y UN MATERIALOLEOSO SELECCIONADO ENTRE ACEITES DE VITAMINAS, TERPENOS YMEZCLAS DE ELLOS Y UNA COMBINACION DE TENSOACTIVOS QUE INCLUYE UN ACEITE DE RICINO ETOXILADO Y UN ALQUIL ETER PROPOXILADO.	US
199401118	Patente de Invención	39358	COMPOSICION COSMETICA QUE COMPRENDE UNO O MAS AGENTES QUERATOLITICOS CONSTITUIDOS POR ACIDOS ALFA Y BETA CARBOXILICOS, Y UNA COMBINACION DE AGENTES ANTI-IRRITANTES, UNO SOLUBLE ENAGUA QUE ES UN SAPONINA Y OTRO INSOLUBLE EN AGUA QUE ES UN POLIENO POLICICLICO Y UN VEHICULO COSMETICAMENTE ACEPTABLE.	NL
199401127	Patente de Invención	39354	NUCLEO POLIMERICO SOLIDO PARA CABLES DE ALAMBRE, COMPUESTOSDE UN MATERIAL POLIMERICO ESTIRADO PARA IMPARTIRLE ORIENTACION AXIAL, METODO Y APARATO PARA PRODUCIRLO.	GB
199500007	Patente de Invención	39350	COMPUESTOS DERIVADOS DE AZAHETEROCICLOS N-SUSTITUIDOS POR UNGRUPO ALQUILO-PIPERIDINCARBOXILICO, UTILES EN EL TRATAMIENTO DEL DOLOR, HIPERALGIA Y/O INFLAMACION, COMPOSICION FARMACEUTICA Y PROCEDIMIENTO DE PREPARACION DE DICHOS COMPUESTOS.	DK

199301677	Patente de Invención	42932	UNIDAD Y METODO PARA UN RETARDO DE TIEMPO EN UNA OPERACION DE VOLADURA, COMPRENDE UNA ENVOLTURA CON UN MEDIO DE RETEN DE LINEA DE ENTRADA; UN MEDIO DE CONEXION PARA LA LINEA; UN PRIMER MEDIO CONDUCTOR CON UNA BATERIA PARA ABASTECER DE ENERGIA AL CIRCUITO DE RETARDO; UN SEGUNDO MEDIO CONDUCTOR; Y MEDIOS DE SALIDA PARA RETENER LAS LINEAS DE TRANSMISION.	IE
199301030	Patente de Invención	39362	SALSA O SOPA QUE COMPRENDE ENTRE UN 2% A 10% EN PESO DE GOTAS DE GRASA, COMO UNA EMULSION BIMODAL DONDE EXISTEN GOTAS GRANDES DE UN TAMAÑO SOBRE LOS 10 um Y GOTAS PEQUEÑAS CON UN TAMAÑO MENOR A 5 um .	NL
199300983	Patente de Invención	39329	PROCEDIMIENTO PARA INHIBIR LA CORROSION POR OXIGENO EN SISTEMAS ACUOSOS, ESPECIALMENTE GENERADORES DE VAPOR DE AGUA, QUE COMPRENDE AGREGAR AL SISTEMA LA MEZCLA SINERGICA DE HIDROXILAMINA Y TANINO.	US
19950069	Patente de Invención	39352	PROCESO Y APARATO PARA LA OXIDACION DE PRODUCTOS QUIMICOS ORGANICOS CON OXIGENO PURO O CUALQUIER GAS RICO EN OXIGENO	US
199401867	Patente de Invención	39349	OXAZOLIDIN-2-ONA SUSTITUIDAS POR CARBOCICLOS O N-HETEROCICLOS, PROCEDIMIENTO DE PREPARACION Y COMPOSICIONES FARMACEUTICAS, UTILES PARA LA PREVENCION O CONTROL DE ESTADOS DEPRESIVOS Y ENFERMEDADES NEURODEGENERATIVAS TALES COMO PARKINSON Y ALZHEIMER.	CH
199400572	Patente de Invención	39310	COMPOSICION FARMACEUTICA QUE CONTIENE EL (R)-5-METILAMINOSULFONILMETIL-3-(N-METILPIRROLIDIN-2-ILMETIL)-1H-INDOL SOBRE 0,1 ug Y BAJO 0,1 mg ó EL (R)-5-METILAMINOSULFONILMETIL-3-(PIRROLIDIN-2-ILMETIL) -1H-INDOL SOBRE 0,01 ug Y BAJO 0,1mg, UTILES EN EL TRATAMIENTO DE JAQUECAS.	US
199400017	Patente de Invención	39348	USO DE LOS COMPUESTOS DERIVADOS DE MORFINANO PORQUE SIRVEN PARA LA PREPARACION DE UN MEDICAMENTO QUE REDUCE LOS EFECTOS DE LESION TOXICA A NEURONAS DEL SISTEMA NERVIOSO CENTRAL, SU COMPOSICION, SU PROCEDIMIENTO DE OBTENCION Y COMPUESTOS UTILIZADOS EN DICHA COMPOSICION	CH
199200657	Patente de Invención	39355	PROCEDIMIENTO PARA LA DESCARGA DE LICOR NEGRO DESDE UN DIGESTOR DE PULPA DE MADERA QUIMICA Y EMPLEO DEL MISMO DURANTE LA COCCION POR LOTES DE DICHA PULPA.	FI
199301435	Patente de Invención	39381	COMPUESTOS ANALOGOS DE VITAMINA D3, SU COMPOSICION FARMACEUTICA, PROCEDIMIENTO DE PREPARACION, UTILES EN EL TRATAMIENTO DE TRASTORNOS HIPERPROLIFERATIVOS DE LA PIEL Y LA GLANDULA SEBACEA, COMPUESTOS INTERMEDIARIOS Y SU PROCEDIMIENTO DE PREPARACION	CH
199500795	Patente de Invención	39369	METODO Y APARATO QUE COMPRENDE UN SEPARADOR ELECTROSTATICO PARA SEPARAR PARTICULAS.	AU
199400453	Patente de Invención	39391	FILTRO LIQUIDO PARA USO EN RESPIRADORES PERSONALES, EN AMBIENTES CONTAMINADOS CON MATERIAL PARTICULADO.	CL
199401026	Patente de Invención	39347	AMINAS BICICLICAS DERIVADAS DE QUINOLINAS E INDOL, SU PROCEDIMIENTO DE PREPARACION Y COMPOSICION FARMACEUTICA, UTILES PARA POTENCIAR LA ACTIVIDAD DE AGENTES QUIMIOTERAPEUTICOS CONTRA EL CANCER, INCREMENTANDO LA SENSIBILIDAD DE LAS CELULAS RESISTENTES Y COMPUESTOS INTERMEDIARIOS.	US

199401285	Patente de Invención	39367	COMPOSICION COSMETICA NO-GRASOSA PARA LA PIEL A BASE DE PETROLATO, OCTENILSUCCINATO DE ALMIDON DE ALUMINIO Y UN ALQUILC12-C15 LACTATO.	NL
199401395	Patente de Invención	39384	SISTEMA DESINFECTANTE DE AGUA EMBOTELLADA PARA NEUTRALIZAR BIOLOGICAMENTE EL AGUA CONTAMINADA Y CONVERTIRLA EN POTABLE	US