

INFORME

Tecnologías de dominio público

PROCEDIMIENTOS Y DISPOSITIVOS PARA LA INDUSTRIA DEL VIDRIO



INAPI
Ministerio de
Economía, Fomento y
Turismo

Gobierno de Chile

Septiembre 2013

El presente informe “Tecnologías de Dominio Público” cuenta con el respaldo de la Organización Mundial de la Propiedad Intelectual (OMPI).



PRESENTACIÓN

El presente informe, el N° 28 sobre “Tecnologías de Dominio Público”, tiene como objetivo entregar información sobre tecnologías que, en razón de su condición jurídica, pueden ser utilizadas libremente en el país con fines productivos.

Como es usual en esta serie, el documento se ha estructurado en tres partes.

La primera de ellas tiene por objeto dar cuenta de una muestra de cinco patentes que, pudiendo estar vigentes en otras naciones, en Chile son de dominio público por cuanto no han sido solicitadas en el país. La presente selección ofrece tecnologías asociadas a la industria del vidrio, la que se caracteriza por tener una importante cantidad de unidades productivas de pequeña y mediana escala. Según lo anterior, la presente elección ha privilegiado tecnologías que en su mayor parte son de baja complejidad, que las hacen potencialmente accesibles al tipo de unidades productivas indicadas.

La segunda parte corresponde a una muestra de cuatro patentes seleccionadas entre un total de setenta y seis presentadas ante el INAPI y que expiraron durante el mes de julio de este año, y que -por las características de las respectivas tecnologías y sectores productivos a las cuales se encuentran asociadas- pueden ser de interés para emprendedores y empresas de nuestro país en áreas tales como la industria de la construcción, minería y pesca.

Finalmente, en la tercera parte se incluye una lista con la totalidad de las patentes del período indicado, con la información más relevante de cada una de ellas.

Le invitamos cordialmente a conocer la información que entregamos en este informe.

INSTITUTO NACIONAL DE PROPIEDAD INDUSTRIAL



LE SOLICITAMOS EXPRESAMENTE LEER LAS SIGUIENTES INDICACIONES.

Las invenciones incluidas en este informe, se trate de productos o procesos, **no necesariamente** se encuentran en etapa de producción comercial o son susceptibles de comprarse en el mercado.

La protección por patente se otorga con carácter territorial, es decir, está limitada a determinado país o región en donde fue solicitada y concedida.

La información sobre patentes se divulga a escala mundial, por lo que cualquier persona, empresa o institución puede utilizar documentos de la patente, en cualquier lugar del planeta.

Las patentes protegen invenciones durante un período de tiempo específico, normalmente 20 años desde la fecha de la primera solicitud.

Cuando la patente se encuentra en período de vigencia el titular puede transferirla mediante un convenio, autorización o contrato tecnológico para uso y goce de beneficios de explotación de ese conocimiento.

Cuando el periodo de vigencia de una patente ha expirado, la tecnología de productos, procesos o métodos, y la maquinaria, equipos o dispositivos pueden ser utilizados por cualquier persona, empresa o institución. De esta manera pasa a ser conocida como patente de dominio público.

Lo divulgado en las citas no necesariamente es de dominio público, por lo que debe consultar al titular de dicha divulgación el estado de ésta. Se recomienda siempre obtener una autorización expresa.

En relación con la necesidad de solicitar autorización al titular de una invención se debe tener presente que existen:

- ***Invenciones de dominio pública:*** son aquellas en que la protección provista por la patente ha cesado debido a causas establecidas por ley. Es decir, ha terminado el tiempo de protección, no ha sido solicitada en el territorio nacional aún estando vigente en otros países o fue abandonada. De igual forma, se considera dominio público aquello en que su creador renuncia a la propiedad intelectual y, por lo tanto, puede ser utilizado por cualquier persona. Se recomienda siempre obtener una autorización expresa.
- ***Invenciones con patente vigente:*** aquellas cuya patente está dentro del plazo de protección en el territorio nacional. Para su uso el titular (propietario) debe expresamente autorizarlo. Para esto, el interesado debe contactarse con los titulares y acordar los términos del licenciamiento. La utilización maliciosa de una invención es sancionada por la Ley de acuerdo al artículo 52 título X de la Ley 19.039.
- ***Innovaciones:*** productos o procesos que no cuentan con patente, pero solucionan un problema de la técnica.

INDICE

CAPÍTULO 1. TECNOLOGÍAS DE DOMINIO PÚBLICO: PATENTES NO SOLICITADAS EN CHILE 5

1.1.	PROCEDIMIENTO DE ELABORACIÓN DE VIDRIO	5
1.2.	PROCEDIMIENTO DE ELABORACIÓN DE ENVASE DE VIDRIO.....	6
1.3.	HERRAMIENTA DE ACCIÓN ABRASIVA Y FRAGMENTACIÓN COMBINADA PARA LA ELABORACIÓN DE PERFILES O LÁMINAS DE MATERIAL QUEBRADIZO.....	7
1.4.	PROCEDIMIENTO DE COMBUSTIÓN Y SUS USOS PARA LA ELABORACIÓN DE VIDRIO O METAL	8
1.5.	DISPOSITIVO PARA EL CORTE DE MATERIALES PLANOS LISOS, ESPECIALMENTE VIDRIO COMO CRISTAL ESTRATIFICADO	9

CAPÍTULO 2. TECNOLOGIAS DE DOMINIO PÚBLICO: PATENTES VENCIDAS EN CHILE. JULIO

2013..... 10

2.1.	CÁTODO PERFECCIONADO PARA LA PRODUCCIÓN DE COBRE ELECTROLÍTICO	10
2.2.	HERRAMIENTA ABRASIVA EN ARO DE UNA RUEDA TRONZADORA	11
2.3.	DISPOSITIVO DE ANILLO PARA RED DE PESCA	12
2.4.	APARATO PARA CORTAR Y ROMPER ROCA	13

CAPÍTULO 1. TECNOLOGÍAS DE DOMINIO PÚBLICO: PATENTES NO SOLICITADAS EN CHILE

1.1. Procedimiento de elaboración de vidrio

TITULAR Saint- Gobain Isover. FRANCIA.	INVENTOR Leconte, Jean-Gerard. FRANCIA.	Nº DE SOLICITUD <u>ES2418854</u>
USO DE LA PATENTE Dominio público en Chile.		

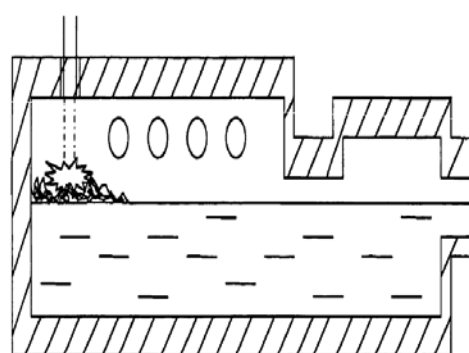
RESUMEN

La presente invención se refiere a un procedimiento para la elaboración de vidrio en un horno especialmente diseñado para ello y que se caracteriza por tener el aire como comburente.

Incluye al menos un inyector de aire asociado con un inyector de combustible gaseoso o líquido y en virtud del cual es posible mejorar la fusión del vidrio.

Con ello se aumenta simultáneamente la tirada, sin perjuicio de la calidad del afinado, además de evitar el debilitamiento de la bóveda de los hornos.

Fig. 1



CLASIFICACIÓN INTERNACIONAL (CIP)

C03B5/235 Hornos especialmente adaptados a la fabricación del vidrio.

ACTIVIDADES ECONÓMICAS RELACIONADAS

- Industria del vidrio.
- Manufactura de hornos para la elaboración del vidrio.

ÁMBITO DE APLICACIÓN

- Fabricación de vidrio.

1.2. Procedimiento de elaboración de envase de vidrio.

TITULAR	INVENTOR	Nº DE PUBLICACIÓN
Creaciones y Promociones M30, S.L. ESPAÑA.	Martínez Hernández, Manuel. ESPAÑA.	<u>ES2231018</u>
USO DE LA PATENTE Dominio público en Chile.		

RESUMEN

La presente invención se refiere a un procedimiento de elaboración de envases de vidrio esencialmente cerrados y dotados de elementos internos de mayor tamaño que la abertura del propio envase, los cuales están destinados a la identificación del contenido o que sirven para fines de ornamentación.

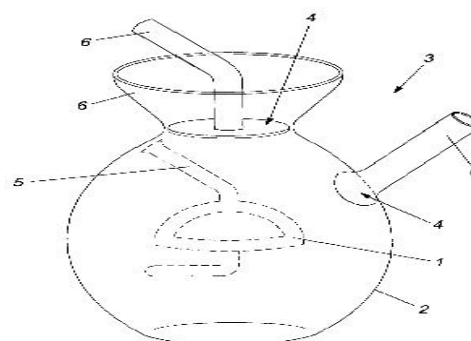


FIG. 1

CLASIFICACIÓN INTERNACIONAL (CIP)

C03B9/02 Producción de artículos de vidrio huecos.

ACTIVIDADES ECONÓMICAS RELACIONADAS

- Manufactura de dispositivos para elaboración de productos de vidrio.

ÁMBITO DE APLICACIÓN

- Fabricación de envases de vidrio.

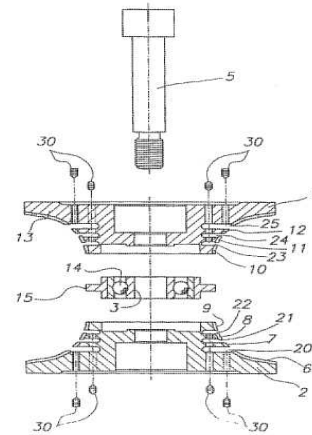
1.3. Herramienta de acción abrasiva y fragmentación combinada para la elaboración de perfiles o láminas de material quebradizo

TITULAR Lupi, Quintilio. GRAN BRETAÑA	INVENTOR Lupi, Quintilio. GRAN BRETAÑA	Nº DE SOLICITUD <u>ES2225154</u>
USO DE LA PATENTE Dominio público en Chile.		

RESUMEN

La presente invención se refiere a una herramienta giratoria que combina una acción abrasiva y de fragmentación para la elaboración de perfiles o cortes en láminas de material quebradizo, como por ejemplo mármol, granito, piedra, vidrio y similares.

Dicha acción combinada permite una mayor velocidad de procesamiento con la misma cantidad de material que está siendo procesado y retirado, y a un costo inferior de la herramienta utilizada en virtud de una cantidad menor de diamante empleado en la construcción de la misma herramienta.



CLASIFICACIÓN INTERNACIONAL (CIP)

B24B9/06. Máquinas o dispositivos para trabajar con muelas los bordes o biseles de piezas.

B24D5/06. Muelas que comportan segmentos abrasivos aglomerados.

B28D1/18 Trabajo de la piedra o similares por fresado.

ACTIVIDADES ECONÓMICAS RELACIONADAS

- Industria de la construcción.
- Industria metalmeccánica.

ÁMBITO DE APLICACIÓN

- Corte de materiales frágiles y duros, como mármol, granito, piedra, vidrio y similares.

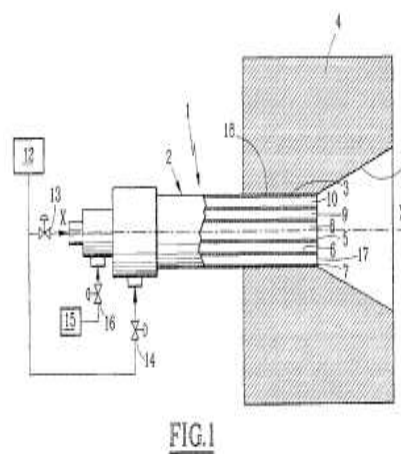
1.4. Procedimiento de combustión y sus usos para la elaboración de vidrio o metal

TITULAR	INVENTOR	N° DE PUBLICACIÓN
L'air liquide, société anonyme pour l'étude et l'exploitation des procédés Georges Claude. FRANCIA.	Legiret, Thierry y Rio, Laurent. FRANCIA.	<u>ES2207151</u>
USO DE LA PATENTE		
Dominio público en Chile.		

RESUMEN

La presente invención se refiere a un procedimiento de combustión en un quemador destinado al suministro de calor para métodos de producción de materiales tales como vidrio y metales ferrosos o no ferrosos.

El sistema permite ajustar finamente la longitud de la llama y las respectivas concentraciones de los componentes químicos en ella, especialmente CO (Monóxido de carbono) y O₂ (Oxígeno diatómico), regulándose así el poder oxidante de la llama.



CLASIFICACIÓN INTERNACIONAL (CIP)

C03B8/04 Producción de vidrio por procesos de reacción en fase gaseosa.

F23D14/22 Quemadores con la combustión de gas con los conductos de alimentación de aire y gas separados.

ACTIVIDADES ECONÓMICAS RELACIONADAS

- Manufactura del vidrio.
- Manufactura de materiales ferrosos o no ferrosos.

ÁMBITO DE APLICACIÓN

- Suministro de calor para fabricación de vidrio o metal.

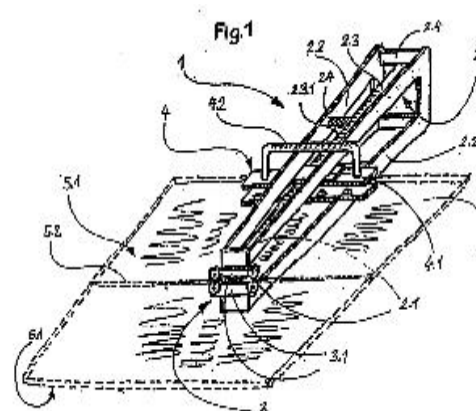
1.5. Dispositivo para el corte de materiales planos lisos, especialmente vidrio como cristal estratificado

TITULAR Reichel, Frank. ALEMANIA.	INVENTOR Reichel, Frank. ALEMANIA.	Nº DE PUBLICACIÓN <u>ES2248732</u>
USO DE LA PATENTE Dominio público en Chile.		

RESUMEN

La presente invención se refiere a un dispositivo de accionamiento y utilización universal para cortar materiales planos lisos, compuestos sobre todo de materia prima mineral, especialmente vidrio, como el cristal de seguridad estratificado y, en un sentido más amplio, losas cerámicas o losas de piedra.

El dispositivo presenta variadas características desde el punto de vista constructivo que posibilitan un corte de fácil manejo tanto estacionario como en situ, es decir, de modo vertical y de alta calidad por su precisión dimensional y ausencia de roturas.



CLASIFICACIÓN INTERNACIONAL (CIP)

B28D1/22 Trabajo de la piedra o materiales similares por recorte.

C03B33/023 Seccionamiento del vidrio enfriado estando la hoja en posición horizontal.

ACTIVIDADES ECONÓMICAS RELACIONADAS

- Industria del vidrio de productos planos.
- Industria de la construcción.
- Manufactura de productos de corte de materiales planos.

ÁMBITO DE APLICACIÓN

- Corte de materiales planos lisos, especialmente vidrios y otros materiales similares.

CAPÍTULO 2. TECNOLOGIAS DE DOMINIO PÚBLICO: PATENTES VENCIDAS EN CHILE. JULIO 2013

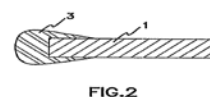
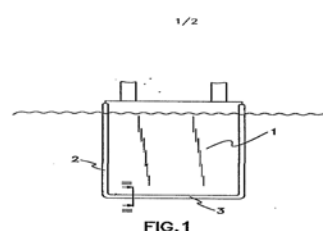
2.1. Cátodo perfeccionado para la producción de cobre electrolítico

TITULAR	INVENTOR	Nº DE REGISTRO
Svedala Skega AB. SUECIA.	Sture Valter Persson. SUECIA.	<u>39670</u>
VENCIMIENTO DEL DERECHO 13 de julio de 2013.		

RESUMEN

La presente invención se refiere a un elemento de cátodo perfeccionado para la producción de cobre electrolítico y a un método para la fabricación del mismo.

El cátodo se caracteriza por ser reutilizable en virtud de que incluye una placa de cátodo que evita la acumulación de cobre en forma de camisa a su alrededor, pues está provisto con bandas de borde eléctricamente aislantes.



CLASIFICACIÓN INTERNACIONAL (CIP)

C25B11/02 Electrodo caracterizado por la configuración o la forma.
C25C7/02 Electrodo.

ACTIVIDADES ECONÓMICAS RELACIONADAS

- Manufactura de cátodos.
- Industria minera.

ÁMBITO DE APLICACIÓN

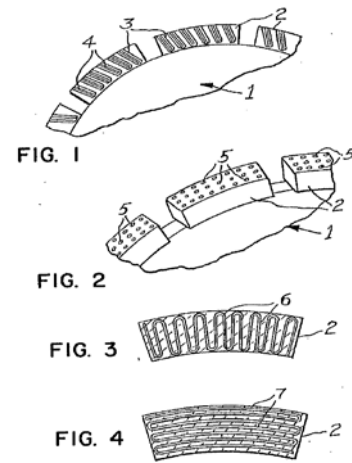
- Obtención de cobre electrolítico

2.2. Herramienta abrasiva en aro de una rueda tronadora

TITULAR Norton Company. ESTADOS UNIDOS.	INVENTORES James Eugene Frodin, Scott Pellow y Jean Kramp. ESTADOS UNIDOS.	Nº DE REGISTRO <u>39573</u>
VENCIMIENTO DEL DERECHO 13 de julio de 2013.		

RESUMEN

La presente invención se refiere a una herramienta súper abrasiva -ubicada en el aro de una rueda cortadora o tronadora-, cuya principal característica reside en que su estructura lleva incorporada un abrasivo tipo sol-gel de alumina alfa microcristalina, que comprende en su masa, granos abrasivos, componentes súper abrasivos y partículas filamentosas, dispuestos de tal forma que permiten obtener resultados sorprendentemente convenientes y que incorpora nuevas posibilidades a un costo significativamente más bajo.



CLASIFICACIÓN INTERNACIONAL (CIP)

B24D3/06 Propiedades físicas de los cuerpos u hojas abrasivas metálicas.
 B24D3/34 Propiedades físicas de los cuerpos u hojas abrasivas metálicas caracterizados por sus constituyentes.
 B24D7/06 Muelas dotadas de elementos abrasivos incorporados.

ACTIVIDADES ECONÓMICAS RELACIONADAS

- Industria de la construcción.
- Minas y canteras.
- Manufacturas de herramientas de corte de materiales duros.

ÁMBITO DE APLICACIÓN

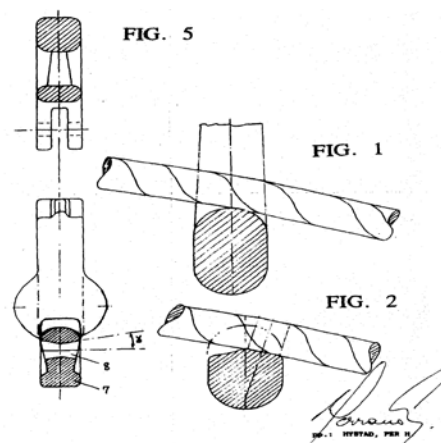
- Corte de materiales extremadamente duros, como por ejemplo concreto.

2.3. Dispositivo de anillo para red de pesca

TITULAR Hystad, Per H. NORUEGA.	INVENTOR Per H., Hystad NORUEGA.	Nº DE REGISTRO <u>39726</u>
VENCIMIENTO DEL DERECHO 13 de julio de 2013.		

RESUMEN

La presente invención se refiere a un dispositivo de anillo para un conjunto de redes de pesca, el cual se caracteriza por estar equipado con una pieza de desgaste reemplazable. Ésta se encuentra montada de forma tal que es pivotable automáticamente ante fuerzas ejercidas desde una cuerda metálica de un conjunto de redes posibilitando, de este modo, un desgaste mínimo de la cuerda y de la pieza de desgaste. También previene el desgaste en el anillo mismo, en tanto que éste no está en contacto directo con la cuerda metálica.



CLASIFICACIÓN INTERNACIONAL (CIP)

A01K73/02. Redes de pesca de arrastre.

ACTIVIDADES ECONÓMICAS RELACIONADAS

- Industria pesquera.
- Manufactura de redes y sus dispositivos.

ÁMBITO DE APLICACIÓN

- Pesca de arrastre.

2.4. Aparato para cortar y romper roca

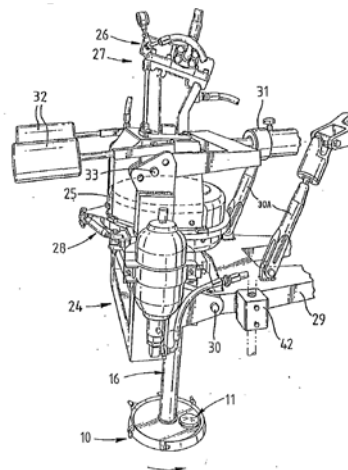
TITULAR The University Of Queensland. AUSTRALIA.	INVENTOR Christopher Alan Bunker. AUSTRALIA.	Nº DE REGISTRO <u>39782</u>
VENCIMIENTO DEL DERECHO 13 de julio de 2013.		

RESUMEN

La presente invención se refiere a un aparato para cortar y romper un sólido, que comprende un disco cortador con un borde periférico, una pared superior y una inferior.

Se caracteriza por incluir una cuña situada por lo menos en una de dichas paredes y la cual puede, incluso, ser montada en forma rotatoria, según sean los requerimientos que se presenten.

En virtud de lo anterior, las dificultades asociadas al uso de la cuña en trabajos de corte y ruptura sólidos se superan de modo sustancial, aparte de que con ello se evita la necesidad de contar con brazos secundarios y asegurar que la cuña esté colocada con precisión en uno de ellos.



CLASIFICACIÓN INTERNACIONAL (CIP)

A01C5/06. Apertura o recubrimiento de surcos.
E02F3/18. Ingenios para el movimiento de tierra.
E21C 25/18. Máquinas de corte para la minería.

ACTIVIDADES ECONÓMICAS RELACIONADAS

- Manufacturas de equipos y herramientas para la minería.

ÁMBITO DE APLICACIÓN

- Corte, ruptura y excavación de sólidos de rocas minerales y sólidos afines.

CAPÍTULO 3.LISTADO DE TECNOLOGÍAS DE DOMINIO PÚBLICO: JULIO DE 2013.

Nº de Solicitud / Publicación	Tipo de Solicitud	Registro / Nº de Aplicación	Título	País
199300788	Patente de Invención	41485	SECUENCIA DE DNA QUE CODIFICA PARA UN PROMOTOR ESPECIFICO DEL POLEN DE MAIZ LINEA W22 Y METODO PARA CONFERIR EXPRESIONESPECIFICA PARA POLEN A UN GEN DE POLEN.	ESTADOS UNIDOS DE AMERICA
199300855	Patente de Invención	42749	BOLSITA FLEXIBLE QUE CONTIENE UNA SUSTANCIA EN POLVO, ADECUADA PARA LA PREPARACION DE CAFE INSTANTANEO, ENTREGANDO UN PRODUCTO CON UNA CALIDAD CONSTANTE, FORMADA A PARTIR DE DOS LAMINAS IMPERMEABLES QUE ENVUELVEN EN FORMA SIMETRICA DICHA SUSTANCIA, Y PROCEDIMIENTO DE FABRICACION.	SUIZA
199400738	Patente de Invención	39724	METODO Y CELDA PARA PRODUCIR FIBRAS DE LYOCELL MEDIANTE HILADO, QUE COMPRENDE UNA BRECHA CON CIRCULACION FORZADA DE GASQUE ENFRIA LOS HILOS ANTES DE SU INGRESO A UN BAÑO COAGULANTE.	REINO UNIDO
199100117	Patente de Invención	39614	PROCEDIMIENTOS PARA LA PREPARACION DE ESTERES 3-IN (1,2-BENZOISOTIAZOLIL-3(2H)ONA-1,1-DIOXIDO)ALQUILICO DEL ACIDO 4-(2-METIL-6 METIL-O ETIL-5-ALCOXICARBONIL-4-(FENIL SUSTITUIDO) -1,4-DIHIROPIDRIDIN-3-CARBOXILICO DE EFECTO VASODILATADOR Y CON MAYOR SELECTIVIDAD VASCULAR QUE CARDIACA Y DE ACCION MASPROLONGADA UTILES PARA EL TRATAMIENTO DE LA HIPERTENSION.	ESPAÑA
199400429	Patente de Invención	39625	METODO PARA REUTILIZAR EL GAS USADO PROVENIENTE DE UN REACTOR BLANQUEADOR CON OZONO EN UN SISTEMA DE BLANQUEADO DE PULPA.	ESTADOS UNIDOS DE AMERICA
199300585	Patente de Invención	39620	COMPOSICIONES FARMACEUTICAS CONTENIENDO COMPUESTOS FOSFONOCARBOXILATO O SUS SALES FARMACEUTICAMENTE ACEPTABLES UTILES EN EL TRATAMIENTO DEL METABOLISMO ANORMAL DEL CALCIO Y DELFOSFATO.	ESTADOS UNIDOS DE AMERICA
199601313	Patente de Invención	39669	METODO PARA RECUPERACION DE NIQUEL HIDROMETALURGICAMENTE DESDE DOS DIFERENTES MATAS DE NIQUEL CON DISTINTOS CONTENIDOS DE HIERRO.	FINLANDIA
199401216	Patente de Invención	39619	PROCESO PARA LA OXIDACION PARCIAL CATALITICA DE HIDROCARBUROS EN PRESENCIA DE UN CATALIZADOR QUE COMPRENDE UN METALDEL GRUPO VIII DEL SISTEMA PERIODICO, SOPORTADO EN UN OXIDO REFRACTARIO QUE TIENE POR LO MENOS DOS CATIONES.	PAISES BAJOS
199601408	Patente de Invención	39670	UN ELEMENTO DE CATODO QUE CONTEMPLA BANDAS DE BORDE DE AISLACION ELECTRICA UNIDAS A LA PLACA DE CATODO MEDIANTE REACCION QUIMICA Y METODO PARA SU PREPARACION.	SUECIA
199400444	Patente de Invención	39573	HERRAMIENTA ABRASIVA CARACTERIZADA PORQUE COMPRENDE UN MATERIAL AGLOMERANTE, TENIENDO DISPERSOS EN SU MASA GRANOS ABRASIVOS, INCLUYENDO UN COMPONENTE SUPERABRASIVO Y PARTICULASFILAMENTOSAS DE ALUMINA MICROCRISTALINA	ESTADOS UNIDOS DE AMERICA
199501930	Patente de Invención	39732	PROCEDIMIENTO PARA LA PREPARACION EN CONTINUO DE SOLUCIONESACUOSAS DE FORMALDEHIDO A PARTIR DE METANOL Y AIRE.	ESPAÑA
199401017	Patente de Invención	39615	PROCESO PARA LA PRODUCCION CONTINUA DE CANELONES QUE COMPRENDE LA FORMACION DE UNA HEBRA DE PASTA BLANQUEADA, UN CORTE LONGITUDINAL Y CURVATURA DE LAS TIRAS, Y LA MAQUINAPARA PRODUCCION CONTINUA.	SUIZA
199400018	Patente de Invención	39725	USO DE ACIDO 3,7-DIMETIL-9-(3,5-DIMETIL-2-(NONILOXI)-FENIL)-2, 4, 6,8-NONATETRAENOICO Y SU COMPOSICION FARMACEUTICA QUE SIRVEN PARA PREPARAR UN MEDICAMENTO UTIL PARA REDUCIR LA SECRECION DE SEBO O PREVENIR EL ACNE.	SUIZA
199301542	Patente de Invención	39639	METODO PARA EL PROCESAMIENTO INOCUO DE POLIBIFENIL CLORUROAGREGANDOLE YESO E INCINERANDO LA MEZCLA RESULTANTE.	JAPON
199301635	Patente de Invención	39622	PROCEDIMIENTO Y DISPOSITIVO PARA LA LIMPIEZA HUMEDA DE GASESINDUSTRIALES MEDIANTE UN PULVERIZADO CON UN LIQUIDO LAVADOR, ACELERACION DE LA MEZCLA DE GAS-LIQUIDO EN UN DUCTO HORIZONTAL Y SEPARACION DEL GAS LIMPIO EN UN LAVADOR CICLONICO.	ALEMANIA

199600151	Patente de Invención	39574	APARATO PARA RECUPERAR ACEITES EN MOTORES Y EQUIPOS HIDRAULICOS.	ESTADOS UNIDOS DE AMERICA
199400574	Patente de Invención	39640	MODULO DE PROTECCION ENCHUFABLE PARA MODULO DE INTERCONEXION RAPIDA DE LINEAS TELEFONICAS.	FRANCIA
199301180	Patente de Invención	39727	METODO DE COMBUSTION CON BOQUILLA TERMICA, QUE CONVIERTE ENERGIA TERMICA A ENERGIA CINETICA.	ESTADOS UNIDOS DE AMERICA
199400738	Patente de Invención	39724	METODO Y CELDA PARA PRODUCIR FIBRAS DE LYOCELL MEDIANTE HILADO, QUE COMPRENDE UNA BRECHA CON CIRCULACION FORZADA DE GAS QUE ENFRIA LOS HILOS ANTES DE SU INGRESO A UN BAÑO COAGULANTE.	REINO UNIDO
199300365	Patente de Invención	39729	BACTERICIDA/FUNGICIDA BASADO EN UN COMPLEJO DE COBRE CON UN ACIDO POLICARBOXILICO PARCIALMENTE NEUTRALIZADO Y UN METODO PARA FABRICARLO.	ESTADOS UNIDOS DE AMERICA
199500815	Patente de Invención	39572	PIRIDINAS Y PIRIMIDINAS 4-HETEROSUSTITUIDAS, INTERMEDIARIOS CON LOS PROCEDIMIENTOS DE PREPARACION Y COMPOSICIONES FARMACEUTICAS, UTILES EN EL TRATAMIENTO DE DESORDENES EN EL S.N.C	ESTADOS UNIDOS DE AMERICA
199501128	Patente de Invención	39733	RECIPIENTE DE RECUBRIMIENTO POR INMERSION CALIENTE, CON MEDIOS DE BLOQUEO ELECTROMAGNETICO.	AUSTRALIA
199301467	Patente de Invención	39726	DISPOSITIVO DE ANILLO PARA RED DE PESCA BARREDERA, EQUIPADO CON UNA PIEZA DE DESGASTE REEMPLAZABLE Y FIJADA A LA PARTE DE MONTAJE DE DICHO ANILLO.	NORUEGA
199300365	Patente de Invención	39729	BACTERICIDA/FUNGICIDA BASADO EN UN COMPLEJO DE COBRE CON UN ACIDO POLICARBOXILICO PARCIALMENTE NEUTRALIZADO Y UN METODO PARA FABRICARLO.	ESTADOS UNIDOS DE AMERICA
199500988	Patente de Invención	39734	DICLORHIDRATO DE (R)-3-(1H-INDOL-3-IL)-1-[N-(2-METOXIBENCIL)ACETILAMINO]-2-[N-(2-(4-(PIPERIDIN-1-IL)PIPERIDIN-1-IL)ACETILAMINO)PROPANO TRIHIDRATO, SU COMPOSICION FARMACEUTICA, UTIL EN EL TRATAMIENTO O PREVENCION DE UNA CONDICION ASOCIADA CON UN EXCESO DE TAQUICININAS.	ESTADOS UNIDOS DE AMERICA
199500762	Patente de Invención	39621	PROCEDIMIENTO Y TUBERIA PARA EXTRAER O DESVIAR UNA MEZCLA DE GAS QUE CONTIENE MONOXIDO DE CARBONO, DONDE LA TUBERIA POSEE UNA TUBERIA EXTERIOR Y UNA TUBERIA INTERIOR, Y ENTRE AMBAS TUBERIAS EXISTE UNA CAPA PROTECTORA AISLANTE Y MEDIOS QUE PERMITEN INTRODUCIR A DICHA CAPA UN GAS O VAPOR LIBRE DE MONOXIDO DE CARBONO.	ALEMANIA
198900015	Patente de Invención	39731	METODO DE EXTRACCION DE GOTAS DE DISOLVENTE ORGANICO APRISIONADAS EN UNA SOLUCION ACUOSA PROVENIENTE DEL PROCESO DE EXTRACCION ELECTROLITICA DE COBRE Y APARATO PARA REALIZAR DICHO METODO.	ESTADOS UNIDOS DE AMERICA
199500239	Patente de Invención	39723	DERIVADOS DEL ACIDO MICOFENOLICO EN QUE EL SUSTITUYENTE 6-METOXI HA SIDO REEMPLAZADO POR OTROS GRUPOS, PROCEDIMIENTO DE PREPARACION Y COMPOSICIONES FARMACEUTICAS, UTILES EN EL TRATAMIENTO DE TRASTORNOS INMUNITARIOS, INFLAMATORIOS, TUMORALES, PROLIFERATIVOS, VIRALES O PSORIATICOS.	ESTADOS UNIDOS DE AMERICA
199100117	Patente de Invención	39614	PROCEDIMIENTOS PARA LA PREPARACION DE ESTERES 3-[N (1,2-BENZOISOTIAZOLIL-3(2H)ONA-1,1-DIOXIDO)]ALQUILICO DEL ACIDO 4-(2-METIL-6 METIL-O ETIL-5-ALCOXICARBONIL-4-(FENIL SUSTITUIDO) -1,4-DIHIPIRIDIN-3-CARBOXILICO DE EFECTO VASODILATADOR Y CON MAYOR SELECTIVIDAD VASCULAR QUE CARDIACA Y DE ACCION MAS PROLONGADA UTILES PARA EL TRATAMIENTO DE LA HIPERTENSION.	ESPAÑA
198700890	Patente de Invención	39618	PANAL DESECHABLE CON CARACTERISTICAS DE CONTENCION DE LIQUIDOS MEJORADAS CON ALETAS LONGITUDINALES ELASTICADAS PROVISTAS CON UN ELEMENTO DE BARRERA ADICIONAL ADYACENTE AL NUCLEO ABSORBENTE Y QUE EVITA EL EMBEBIDO DE LIQUIDOS DE FILTRACION POR DEBAJO Y MAS ALLA DE LOS DOBLECES DE BARRERA.	ESTADOS UNIDOS DE AMERICA
199301187	Patente de Invención	39623	ARTICULO ABSORBENTE DESECHABLE DE USO PERSONAL PROVISTO DE PANELES ELASTIZADOS DE CADERA EXTENDIDOS LONGITUDINALMENTE HACIA EL LADO INTERIOR A PARTIR DEL EXTREMO DEL ARTICULO.	ESTADOS UNIDOS DE AMERICA
199300080	Patente de Invención	39617	ARTICULO ABSORBENTE PROVISTO DE UN SUJETADOR QUE COMPRENDE ZONAS DE MATERIAL FIJADOR UBICADAS DESDE CADA ESQUINA HASTA EL EJE CENTRAL LONGITUDINAL, LO QUE PERMITE QUE LA PORCION CENTRAL PERMANEZCA LEVANTADA.	ESTADOS UNIDOS DE AMERICA

199300969	Patente de Invención	39728	CIERRE SIN FORRO Y REVESTIMIENTO ROSCADO PARA BOTELLAS, PROVISTO DE UN MEDIO SELLANTE LATERAL QUE SE PROYECTA HACIA ADENTRO DEL FALDON, EL CUAL CONSISTE EN UN ANILLO DE SOPORTE QUE SE PROLONGA EN UN REBORDE DE SELLO QUE SE ADAPTA AL GOLLETE DE ENVASE.	ESTADOS UNIDOS DE AMERICA
199300365	Patente de Invención	39729	BACTERICIDA/FUNGICIDA BASADO EN UN COMPLEJO DE COBRE CON UN ACIDO POLICARBOXILICO PARCIALMENTE NEUTRALIZADO Y UN METODO PARA FABRICARLO.	ESTADOS UNIDOS DE AMERICA
199300804	Patente de Invención	40471	SISTEMA TERAPEUTICO TRANSDERMICO QUE COMPRENDE POR LO MENOS UNA DE LAS CAPAS MATRICES O LA CAPA ADHESIVA 17-BETA-ESTRADIOL ANHIDRO EN FORMA DE CRISTALES Y SU PROCEDIMIENTO DE PREPARACION, UTIL EN EL TRATAMIENTO DE LA OSTEOPOROSIS Y MENOPAUSIA.	ALEMANIA
200301389	Patente de Invención	4510	FRASCO CONSTITUIDO POR DOS CUERPOS, UNO SUPERIOR Y OTRO INFERIOR O CONTENEDOR PROPIAMENTE TAL; SU CUERPO INFERIOR ES DE FIGURA GEOMETRICA BASICAMENTE ESFERICA ALARGADA CONFORMANDO UNA ESPECIE DE AMPOLLA ACHATADA EN SUS POLOS TANTO SUPERIOR COMO INFERIOR, CONFORMANDO UNA AMPOLLA BASICAMENTE ELIPTICA.	BRASIL
199500016	Patente de Invención	39630	PROCEDIMIENTO PARA LA PREPARACION CON ELEVADO RENDIMIENTO Y PUREZA DE E-1[4'-(2-DIMETILAMINOETOXI)-FENIL]-1-(3'-HIDROXIFENIL)-2-FENIL-1-BUTENO, CON EFECTO ANTIESTROGENICO, UTIL PARA EL TRATAMIENTO DE TUMORES MAMARIOS.	ALEMANIA
199301319	Patente de Invención	39698	PROCEDIMIENTO Y SISTEMA PARA PURIFICAR AGUAS RESIDUALES, EN VARIAS FASES SUCESIVAS, AIREACION, SEDIMENTACION, POSTAIREACION Y SEDIMENTACION.	ALEMANIA
199400448	Patente de Invención	39596	COMPUESTOS DERIVADOS DEL 2-(FENIL-METIL-SUSTITUIDO)-4-HIDROXI-5-, N-SUSTITUIDA-PENTANAMIDA, UTILES COMO INHIBIDORES DE LA PROTEASA DEL VIRUS VIH Y PARA EL TRATAMIENTO DEL SIDA, Y COMPOSICION FARMACEUTICA.	ESTADOS UNIDOS DE AMERICA
199001111	Patente de Invención	39632	PROCEDIMIENTO DE PREPARACION DE 1-ALQUIL (O ALQUENIL O ALQUINIL) CON 3 A 6 CARBONOS-3-(FENIL 3- Y/O 4-SUSTITUIDO)- XANTINA Y SUS SALES FARMACEUTICAMENTE ACEPTABLES, UTILES EN EL TRATAMIENTO DE ENFERMEDADES ALERGICAS E INFLAMATORIAS,	ESPAÑA
199301645	Patente de Invención	44275	COMPUESTOS DERIVADOS DE OXADIAZINA Y SUS TAUTOMEROS, PROCEDIMIENTO DE PREPARACION, PRODUCTOS INTERMEDIARIOS Y COMPOSICION QUE LOS CONTIENE, UTILES COMO PLAGUICIDAS.	SUIZA
199400448	Patente de Invención	39596	COMPUESTOS DERIVADOS DEL 2-(FENIL-METIL-SUSTITUIDO)-4-HIDROXI-5-, N-SUSTITUIDA-PENTANAMIDA, UTILES COMO INHIBIDORES DE LA PROTEASA DEL VIRUS VIH Y PARA EL TRATAMIENTO DEL SIDA, Y COMPOSICION FARMACEUTICA.	ESTADOS UNIDOS DE AMERICA
199301469	Patente de Invención	39597	DERIVADOS DE ACIDOS GUANIDINO-ETANO-1,1-DISFOSFONICOS.COMPOSICION FARMACEUTICA, PROCEDIMIENTO DE PREPARACION, UTILES EN LA TERAPIA DE ENFERMEDADES DEL SISTEMA OSEO	ALEMANIA
199200249	Patente de Invención	39754	METODO PARA CONTROLAR PIOJOS DE MAR EN PECES MARINOS O DE AGUA SALADA, AGREGANDO AL AMBIENTE UNA COMPOSICION QUE CONTIENE UN PESTICIDA PIRETROIDE Y COMPOSICION ALIMENTICIA QUE CONTIENE DICHO PESTICIDA. (INCORPORADA A SOLICITUD 1256-91)	REINO UNIDO
199601548	Patente de Invención	39752	METODO PARA SOMETER A PRUEBA Y VERIFICAR LA OPERACION APROPIADA DE UN SISTEMA DESTINADO A DETECTAR LA PRESENCIA DE SALES DE AMONIO Y DE SALES DE AMINA EN UN ARTICULO.	ESTADOS UNIDOS DE AMERICA
199200191	Patente de Invención	39595	COMPUESTOS DE ALQUENO FLUORADOS CON PROPIEDADES INSECTICIDAS Y FITOPROTECTORAS, PROCEDIMIENTO DE OBTENCION Y LAS SALES DETOSILATO Y MESILATO DEL PRECURSOR 3,4,4-TRIFLUORO-3-BUTENO.	ESTADOS UNIDOS DE AMERICA
199100469	Patente de Invención	39755	PROCEDIMIENTO PARA PREPARAR MEMBRANAS BIOCOMPATIBLES A PARTIR DE MATERIAL DE ORIGEN NATURAL, SINTETICO O SEMISINTETICO, DE 10-500 um DE ESPESOR Y CON POROS DE 10-1000 um, SEPARADOS ENTRE SI POR 50-1000 um, OBTENIDOS POR PERFORACION MECANICA O CON LASER, UTILES PARA EL CULTIVO IN VITRO DE CELULAS EPITELIALES DESTINADAS A INJERTOS CUTANEOS.	ITALIA
199301645	Patente de Invención	44275	COMPUESTOS DERIVADOS DE OXADIAZINA Y SUS TAUTOMEROS, PROCEDIMIENTO DE PREPARACION, PRODUCTOS INTERMEDIARIOS Y COMPOSICION QUE LOS CONTIENE, UTILES COMO PLAGUICIDAS.	SUIZA
199501077	Patente de Invención	39599	3-(HETEROCICLIL DE 6 MIEMBROS QUE CONTIENE NITROGENO, CON OSIN CONDENSAR CON ARILO)-OXAZOLIDIN-2-ONAS SUSTITUIDOS, COMPOSICIONES FARMACEUTICAS QUE LOS CONTIENE, UTILES COMO AGENTE ANTIBACTERIANO	ALEMANIA

199301572	Patente de Invención	39699	MAQUINA COMBINADA PARA ABRIR UNA PIQUERA EN UN HORNO DE CUBILOTE Y TAPONAR LA PIQUERA CON UNA MASA TAPONADORA CON UNA SOLA ESTRUCTURA DE SUSPENSION PARA LA MONTURA Y EN QUE INSTALACION Y ORIENTACION DE LA MONTURA ES LA MISMA PARA AMBAS OPERACIONES.	LUXEMBURGO
199001111	Patente de Invención	39632	PROCEDIMIENTO DE PREPARACION DE 1-ALQUIL (O ALQUENIL O ALQUINIL) CON 3 A 6 CARBONOS-3-(FENIL 3- Y/O 4-SUSTITUIDO)- XANTINA Y SUS SALES FARMACEUTICAMENTE ACEPTABLES, UTILES EN EL TRATAMIENTO DE ENFERMEDADES ALERGICAS E INFLAMATORIAS,	ESPAÑA
199301162	Patente de Invención	39933	PLACAS DE EVAPORACION O SEPARADORES DE GOTAS, APLICABLES EN TORRES DE ENFRIAMIENTO DE LIQUIDOS, LAS QUE FORMAN PAQUETES DESARMABLES Y PRESENTAN ALTO RENDIMIENTO TERMICO.	CHILE
199301469	Patente de Invención	39597	DERIVADOS DE ACIDOS GUANIDINO-ETANO-1,1-DISFOSFONICOS.COMPOSICION FARMACEUTICA, PROCEDIMIENTO DE PREPARACION, UTILESEN LA TERAPIA DE ENFERMEDADES DEL SISTEMA OSEO	ALEMANIA
199400629	Patente de Invención	39769	MAQUINA DE AFEITAR MANUAL, RECARGABLE CON CABEZAL COMPACTODE PERIL ROMBO Y CUATRO CARAS DE FILOS DOBLES CADA UNA YMANGO HUECO PARA ALBERGAR DOS REPUESTOS.	CHILE
199201298	Patente de Invención	39751	CONECTOR ELECTRICO PARA EMPALMAR CONDUCTORES ELECTRICOS, FORMANDO UN PUNTO DE DISTRIBUCION EN UNA RED TELEFONICA.	BELGICA
199400120	Patente de Invención	39598	PROCESO PARA DESPEGAR LAMINAS DE COBRE DEPOSITADO ELECTROLITICAMENTE SOBRE CATODOS DE ACERO INOXIDABLE, TITANIO U OTROMATERIAL METALICO, UTILIZANDO CUALQUIER TIPO DE VIBRADORES.	CHILE
199500097	Patente de Invención	39616	METODO PARA PREPARAR UN CATALIZADOR QUE CONTIENE POR LO MENOS DOS METALES FIJADOS SOBRE UN SOPORTE POROSO, SIENDO PORLO MENOS UNO DE ELLOS CAPAZ DE FORMAR UN OXIDO REDUCIBLE, ADECUADO PARA OXIDAR EL MONOXIDO DE CARBONO Y LOS HIDROCARBUROS.	SUDAFRICA
199600774	Patente de Invención	46704	USO DE COMPUESTOS ESPIRO-CONDENSADOS DERIVADOS DE PIPERIDINAEN EL TRATAMIENTO DE UNA ENFERMEDAD DEL SISTEMA NERVIOSO CENTRAL O PERIFERICO; COMPUESTOS ESPIROCONDENSADOS DERIVADOS DEPIPERIDINA; Y COMPOSICION FARMACEUTICA QUE COMPRENDE DICHS COMPUESTOS.	ISRAEL
199501819	Patente de Invención	39759	COMPUESTOS DERIVADOS DE 5-FENOXI-6-HETEROCICLIL-SULFONILAMINO-PIRIMIDINA, COMPUESTO INTERMEDIARIO, PROCEDIMIENTO DE PREPARACION Y COMPOSICIONES FARMACEUTICAS, UTILES EN EL TRATAMIENTO DE ENFERMEDADES CIRCULATORIAS COMO LA HIPERTENSION,ISQUEMIA, ESPASMOS VASCULARES Y ANGINA DE PECHO.	SUIZA
199301579	Patente de Invención	39758	COMPUESTOS DERIVADOS DEL 7-DESOXI-TAXOL, SU COMPOSICION FARMACEUTICA Y PROCEDIMIENTO DE PREPARACION, COMPUESTOS INTERMEDIARIOS, SU PROCEDIMIENTO DE PREPARACION, UTILES EN EL TRATAMIENTO DE LA LEUCEMIA, CANCER OVARICO, CANCER DE MAMA, PULMONAR, GASTRICO, DE COLON, DE CABEZA Y CUELLO.	ESTADOS UNIDOS DE AMERICA
199300954	Patente de Invención	39627	COMPOSICION DE FILTROS SOLARES QUE PERMITEN PROTEGER LA PIELDE RADIACIONES DEL TIPO UV-A Y UV-B A BASE DE DERIVADOS DE DIBENZOILMETANO Y BENCILIDEN-ALCANFOR JUNTO A BLOQUEADORES DE TIPO FISICO.	ESTADOS UNIDOS DE AMERICA
199301532	Patente de Invención	39757	METODO Y CELDA PARA LA PRODUCCION ELECTROLITICA DE PEROXIDODE HIDROGENO MEDIANTE EL USO DE LA MEMBRANA BIPOLAR.	CANADA
199300875	Patente de Invención	41832	EMBALAJE PORTABOTELLAS QUE COMPRENDE PAREDES LATERALES, SUPERIOR Y DE FONDO CONECTADAS PARA FORMAR UNA ESTRUCTURA TUBULAR; ADEMAS COMPRENDE PANELES DE ENSAMBLE Y LINEAS DE DOBLEZ FLEXIBLES DISPUESTAS EN FORMA ANGULAR DE MODO DE PRESIONAR LOS CUERPOS DE LAS BOTELLAS DE LOS EXTREMOS DEL EMBALAJE, DE MANERA FIRME.	ESTADOS UNIDOS DE AMERICA
199301066	Patente de Invención	39680	METODO PARA FABRICAR UN ARTICULO ABSORBENTE DESECHABLE CURVO MEDIANTE LA INCORPORACION DE ELASTICO, E INHIBICION DE LA CURVATURA MEDIANTE UN ENVOLTORIO QUE LO MATIENE PLANO HASTA EL MOMENTO DE USARLO	ESTADOS UNIDOS DE AMERICA
199300965	Patente de Invención	39657	PROCESO DE RECUPERACION DE MATERIAL ORGANICO DESDE VERTIDOS DE LA INDUSTRIA PESQUERA QUE COMPRENDE RECIRCULACION DEL AGUA DE DESCARGA, FLOCULACION DEL AGUA DE RECIRCULACION, SEPARACION DE LOS FLOCULOS E INCORPORACION DE LA BORRA EN UN PROCESO DE REDUCCION DE PESCADO	CHILE

199301065	Patente de Invención	39679	ARTICULO ABSORBENTE, DESECHABLE, ENVASADO INDIVIDUALMENTE QUE SE TORNA ELASTICADO EN EL MOMENTO DE RETIRAR EL ENVOLTORIO, ADAPTANDO LA FORMA DEL CUERPO.	ESTADOS UNIDOS DE AMERICA
199500491	Patente de Invención	39628	COMPOSICION DESODORANTE QUE COMPRENDE UNA MEZCLA DE MATERIALES DE FRAGANCIA DE VALOR DESODORANTE SUPERIOR A 0,25 Y UNMATERIAL DESODORANTE INORGANICO EN UN VEHICULO COSMETICAMENTE APROPIADO.	PAISES BAJOS
199400739	Patente de Invención	39783	HILADORA PARA PRODUCTOS CELULOSICOS, COMPUESTA POR UN BASTIDOR RECTANGULAR DE ACERO INOXIDABLE CON APERTURAS, CADA UNA DE LAS CUALES LLEVA SOLDADA UNA PLACA PERFORADA DEL MISMO METAL, CUYO ESPESOR ESTA ENTRE 0,5 Y 3MM. Y METODO PARA FABRICAR DICHA HILADORA.	REINO UNIDO
199501753	Patente de Invención	39778	PROCEDIMIENTO PARA PURIFICAR Y AISLAR UN NUCLEOSIDO ENRIQUECIDO EN EL ANOMERO A PARTIR DE UNA MEZCLA ENRIQUECIDA ENSU NUCLEOBASE, QUE COMPRENDE DILUIR CON ACETONITRILLO, AGREGAR ACIDO ACUOSO Y MANTENER ENTRE 70 GRADOS C Y 100 GRADOS CHASTA QUE PRECIPITE, UTILES COMO AGENTES TERAPEUTICOS EN ENFERMEDADES VIRALES Y CANCEROSAS	ESTADOS UNIDOS DE AMERICA
199100903	Patente de Invención	39681	PROCEDIMIENTO DE PREPARACION DE UN AGENTE TENSIOACTIVO DE GLUCAMIDA LINEAL UTIL COMO DETERGENTE DE LAVANDERIA,QUE CONSISTE EN HACER REACCIONAR UNA N-ALQUILGLUCAMIDA CON UN ESTERGRASO EN PRESENCIA DE UN AGENTE DE TRANSFERENCIA DE FASE.	ESTADOS UNIDOS DE AMERICA
199501900	Patente de Invención	39779	PROCEDIMIENTO PARA RECUBRIR TABLEROS AGLOMERADOS DE PARTICULAS, QUE COMPRENDE LAS ETAPAS DE IMPREGNACION DE HOJAS DEPAPEL CON UNA RESINA ACUOSA QUE CONTIENE ADITIVOS Y POSTERIORMENTE EFECTUAR UNA ETAPA DE PENSADO	ESPAÑA
199301487	Patente de Invención	39717	COMPOSICION LIGANTE PARA PINTURAS EN POLVO QUE COMPRENDE UNPOLIMERO NO AMINO FUNCIONAL CAPAZ DE REACCIONAR CON GRUPOS EPOXI Y UN AGENTE DE ENTRECruzAMIENTO CON AL MENOS UNA CADENA ALIFATICA C5-C26 QUE PORTA GRUPOS EPOXI; Y SU METODO DE FABRICACION.	PAISES BAJOS
199301016	Patente de Invención	39782	APARATO PARA CORTAR Y ROMPER ROCAS, QUE COMPRENDE UN DISCO CORTADOR CON UNA CUNA, UN MOTOR DE IMPULSION Y MEDIOS DE ESTABILIZACION, TODO MONTADO EN UNA ESTRUCTURA EN UN VEHICULO TRACTOR.	AUSTRALIA
199501928	Patente de Invención	39672	PROCEDIMIENTO PARA LA PRODUCCION DE TRIOXIDO DE MOLIBDENOPOR TOSTACION DE MOLIBDENITA MEDIANTE MICROONDAS	CHILE
199300965	Patente de Invención	39657	PROCESO DE RECUPERACION DE MATERIAL ORGANICO DESDE VERTIDOS DE LA INDUSTRIA PESQUERA QUE COMPRENDE RECIRCULACION DEL AGUA DE DESCARGA, FLOCULACION DEL AGUA DE RECIRCULACION, SEPARACION DE LOS FLOCULOS E INCORPORACION DE LA BORRA EN UN PROCESO DE REDUCCION DE PESCADO	CHILE
199300953	Patente de Invención	40685	PROCEDIMIENTO PARA SEPARAR LA SAL CALCICA DEL 2-MONOFOSFATO DE ASCORBILO DESDE MEZCLAS DE REACCION ACUOSO-ALCALINAS QUE COMPRENDE PRECIPITAR LOS IONES DE ACIDO FOSFORICO A PARTIR DE LA MEZCLA DE REACCION, SE DESTILA LA SOLUCION ACUOSA, HACER REACCIONAR CON CLORURO DE CALCIO Y FINALMENTE SE AISLA LA SAL DE CALCIO CRISTALIZADA.	ALEMANIA