

INFORME

# Tecnologías de dominio público

Elaboración de productos lácteos



**INAPI**  
Ministerio de  
Economía, Fomento y  
Turismo

Gobierno de Chile

Junio 2014

El presente informe “Tecnologías de Dominio Público” cuenta con el respaldo de la Organización Mundial de la Propiedad Intelectual (OMPI).



## **PRESENTACIÓN**

El presente informe, el N° 34 sobre “Tecnologías de Dominio Público”, tiene por objeto entregar información sobre tecnologías que, en razón de su condición jurídica, pueden ser utilizadas libremente en el país con fines productivos.

Como es usual en esta serie, el documento se ha estructurado en tres partes:

La primera de ellas tiene por objeto dar cuenta de una muestra seleccionada de seis patentes que, pudiendo estar vigentes en otras naciones, en Chile son de dominio público por cuanto no han sido solicitadas en el país o ha caducado su periodo de vigencia. La presente selección ofrece tecnologías asociadas a la industria de elaboración de productos lácteos, la que destaca por tener una importante cantidad de unidades productivas de pequeña y mediana escala. Según lo anterior, se han privilegiado patentes de invención que en su mayor parte son de escasa complejidad y, por ende, de costos muy razonables, haciéndolas potencialmente accesibles al tipo de unidades productivas indicadas. También se incorporan patentes que, por sus características técnicas, son novedosas y ameritan su inclusión en este boletín.

La segunda parte corresponde a una muestra de cinco patentes seleccionadas entre un total de treinta y cuatro presentadas ante el INAPI, expiradas durante el mes de diciembre de 2013 y que, por las características de las respectivas tecnologías y sectores productivos a las cuales se encuentran asociadas, pueden ser de interés para emprendedores y empresas de nuestro país en áreas tales como la industria minera, metalúrgica y del plástico, entre otras.

Finalmente, en la tercera parte se incluye una lista con la totalidad de las patentes del período indicado, con los antecedentes más relevantes de cada una de ellas.

Le invitamos cordialmente a conocer la información que le entregamos en este informe.

**INSTITUTO NACIONAL DE PROPIEDAD INDUSTRIAL**



**LE SOLICITAMOS EXPRESAMENTE LEER LAS SIGUIENTES  
INDICACIONES.**

Las invenciones incluidas en este informe, se trate de productos o procesos, **no necesariamente** se encuentran en etapa de producción comercial o son susceptibles de comprarse en el mercado.

**La protección por patente se otorga con carácter territorial**, es decir, está limitada a determinado país o región en donde fue solicitada y concedida.

**La información sobre patentes se divulga a escala mundial**, por lo que cualquier persona, empresa o institución puede utilizar documentos de la patente, en cualquier lugar del planeta.

**Las patentes protegen invenciones durante un período de tiempo específico**, normalmente 20 años desde la fecha de la primera solicitud.

**Cuando la patente se encuentra en período de vigencia el titular puede transferirla mediante un convenio, autorización o contrato tecnológico** para uso y goce de beneficios de explotación de ese conocimiento.

**Cuando el periodo de vigencia de una patente ha expirado, la tecnología de productos, procesos o métodos, y la maquinaria, equipos o dispositivos pueden ser utilizados por cualquier persona, empresa o institución. De esta manera pasa a ser conocida como patente de dominio público.**

**Lo divulgado en las citas no necesariamente es de dominio público, por lo que debe consultar al titular de dicha divulgación el estado de ésta. Se recomienda siempre obtener una autorización expresa.**

En relación con la necesidad de solicitar autorización al titular de una invención se debe tener presente que existen:

- **Invenciones o innovaciones de dominio público:** son aquellas en que la protección provista por la patente ha cesado debido a causas establecidas por ley. Es decir, ha terminado el tiempo de protección, no ha sido solicitada en el territorio nacional aún estando vigente en otros países o fue abandonada. De igual forma, se considera dominio público aquello en que su creador renuncia a la propiedad intelectual y, por lo tanto, puede ser utilizado por cualquier persona. Se recomienda siempre obtener una autorización expresa.
- **Invenciones con patente vigente:** aquellas cuya patente está dentro del plazo de protección en el territorio nacional. Para su uso el titular (propietario) debe expresamente autorizarlo. Para esto, el interesado debe contactarse con los titulares y acordar los términos del licenciamiento. La utilización maliciosa de una invención es sancionada por la Ley de acuerdo al artículo 52 título X de la Ley 19.039.
- **Innovaciones:** productos o procesos que no cuentan con patente, pero solucionan un problema de la técnica.

# INDICE

## **CAPÍTULO 1. TECNOLOGÍAS DE DOMINIO PÚBLICO: PATENTES NO SOLICITADAS EN CHILE..... 5**

1.1.	BANDEJA DE ALMACENAMIENTO PARA PRODUCTOS LÁCTEOS.....	5
1.2.	PRODUCTOS LÁCTEOS CON TAMAÑO MEDIO DE PARTÍCULA REDUCIDO .....	6
1.3.	CUBA PARA LA OBTENCIÓN DE CUAJADA PARA QUESOS.....	7
1.4.	DISPOSITIVO PARA LA FABRICACIÓN DE HELADOS, BATIDOS LÁCTEOS O PRODUCTOS SIMILARES .....	8
1.5.	RECIPIENTES PARA PRODUCTOS LÁCTEOS Y SIMILARES.....	9
1.6.	DETECCIÓN Y ANÁLISIS NO INVASIVO DE MICROORGANISMOS EN PRODUCTOS LÁCTEOS .....	10

## **CAPÍTULO 2. TECNOLOGÍAS DE DOMINIO PÚBLICO: DICIEMBRE 2013.....11**

2.1.	ELECTRODO PARA REFINACIÓN ELECTROLÍTICA DE METALES NO FERROSOS CON CONEXIÓN ELÉCTRICA BIPOLAR.....	11
2.2.	TRANSPORTADOR SIN PRESIÓN DE BOTELLAS U OBJETOS ANÁLOGOS.....	12
2.3.	SISTEMA DE SUSPENSIÓN DELANTERA DE SERVICIO PESADO, ESPECIALMENTE PARA AUTOBUSES DE PASAJEROS.....	13
2.4.	PREFORMA TERMOPLÁSTICA MOLDEADA POR INYECCIÓN .....	14
2.5.	PROCESO ELECTROQUÍMICO BACTERIANO PARA GENERAR IÓN FÉRRICO.....	15

## **CAPÍTULO 3. LISTADO DE TECNOLOGÍAS DE DOMINIO PÚBLICO: DICIEMBRE 2013.....16**

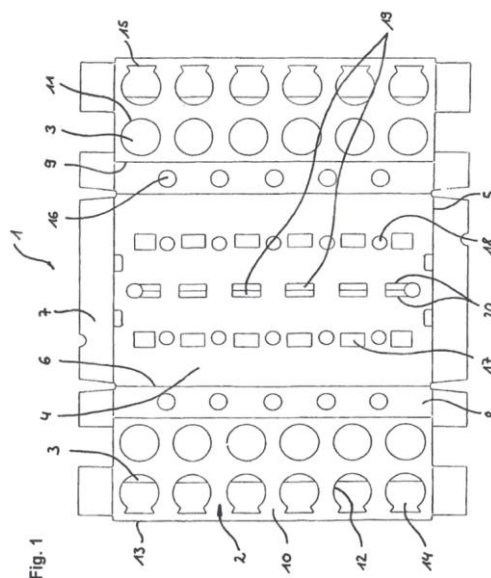
# CAPÍTULO 1. TECNOLOGÍAS DE DOMINIO PÚBLICO: PATENTES NO SOLICITADAS EN CHILE

## 1.1. Bandeja de almacenamiento para productos lácteos

<b>TITULAR</b> Campina GMBH & CO.K.G. ALEMANIA.	<b>INVENTOR</b> Hubinger, Konrad	<b>Nº DE PUBLICACIÓN</b> <a href="#">ES2320215</a>
<b>USO DE LA PATENTE</b> Dominio público en Chile.		

### RESUMEN

La presente invención se refiere a un dispositivo de transporte con recipientes, esencialmente uniformes, previstos para productos lácteos. El referido dispositivo está estructurado de una forma especialmente sencilla, que hace posible un transporte seguro y con una alta densidad de empaquetamiento, satisfaciendo exigencias de estabilidad de forma, poco peso y sobretodo de costos de fabricación bajos y necesidades de espacio pequeñas.



### CLASIFICACIÓN INTERNACIONAL (CIP)

B65D71/00 Paquetes de objetos mantenidos juntos por elementos de embalaje por conveniencia de almacenamiento o transporte.  
B65D71/72 Paquetes de objetos mantenidos juntos por elementos de embalaje por conveniencia de almacenamiento o transporte y formados plegando una o varias tiras.

### ACTIVIDADES ECONÓMICAS RELACIONADAS

- Fabricación de envases para productos líquidos y afines.

### ÁMBITO DE APLICACIÓN

- Elaboración de envases para productos líquidos como lácteos y afines.

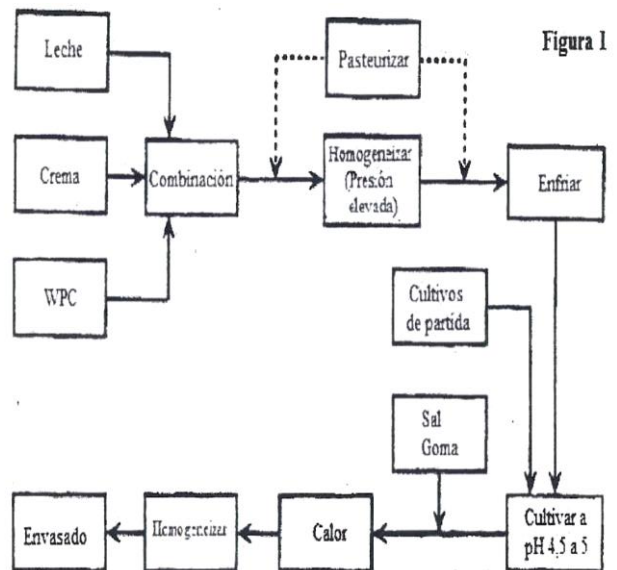
## 1.2. Productos lácteos con tamaño medio de partícula reducido

TITULAR	INVENTORES	Nº DE PUBLICACIÓN
Kraft Foods Global Brands L.L.C. ESTADOS UNIDOS.	Kent Clinton,Loh, Jim Bay P; Eibel, Hermann.	<a href="#">ES2321823</a>
<b>USO DE LA PATENTE</b> Dominio público en Chile.		

### RESUMEN

La presente invención se refiere a un tratamiento para producir un producto lácteo que tiene gotitas de grasa más pequeñas en suspensión de 0, 2 a 0,6 micrómetros -mucho menores a los convencionales- sin uso de emulsionantes que redunde en aumento en la firmeza del producto.

Esto último, a su vez, permite bajar el costo de producción por el menor uso de proteínas, pero con una formulación en la composición láctea que mantiene una elevada calidad, en este caso, un queso cremoso con cualidades de firmeza y textura que no se observan en los productos lácteos convencionales.



### CLASIFICACIÓN INTERNACIONAL (CIP)

A23C 9/13 Preparados a base de leche utilizando aditivos.

A23C 13/16 Preparados a base de nata que contienen microorganismos, enzimas o antibióticos.

### ÁMBITO DE APLICACIÓN

- Formulación de composiciones lácteas para producción de queso.

### ACTIVIDADES ECONÓMICAS RELACIONADAS

- Fabricación de quesos.

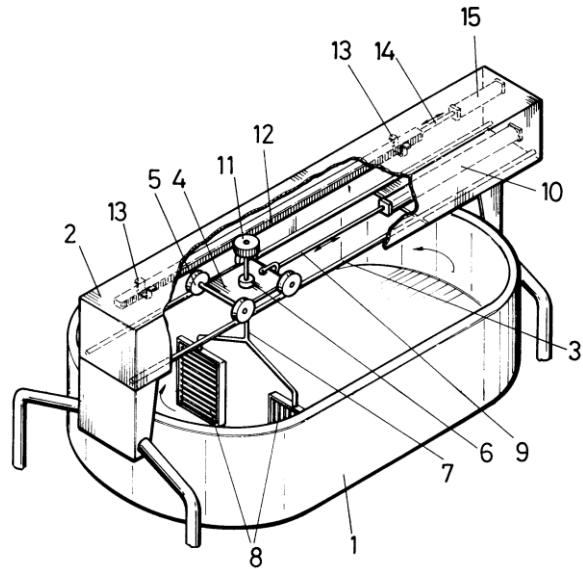
### 1.3. Cuba para la obtención de cuajada para quesos

<b>TITULAR</b> Justo Jiménez Sánchez. ESPAÑA.	<b>INVENTOR</b> Justo Jiménez Sánchez. ESPAÑA.	<b>Nº DE PUBLICACIÓN</b> <a href="#">ES1004084</a>
<b>USO DE LA PATENTE</b> Dominio público en Chile.		

#### RESUMEN

La presente invención se refiere a una cuba, especialmente concebida para la obtención de cuajada en procesos de elaboración de quesos, cuba que ha sido sensiblemente perfeccionada en orden a simplificar sus características estructurales, minimizar su costo y mantenimiento y potenciar sus características funcionales.

La invención incorpora un bastidor longitudinal en el que se establecen guías para el desplazamiento de un carro portador de paletas de picado y remoción de la cuajada, el que se acciona por un cilindro neumático.



#### CLASIFICACIÓN INTERNACIONAL (CIP)

A23C 19/02 Fabricación de la cuajada de queso.

#### ACTIVIDADES ECONÓMICAS RELACIONADAS

- Fabricación de aparatos para la fabricación de quesos.

#### ÁMBITO DE APLICACIÓN

- Fabricación de quesos.



## 1.4 Dispositivo para la fabricación de helados, batidos lácteos o productos similares

<b>TITULAR</b> Lumen GmbH Nahrungsmittel- und Maschinenfabrik. ALEMANIA.	<b>INVENTORES</b> Hermann Röder, y Walte Gampert.	<b>Nº DE PUBLICACIÓN</b> <u>ES2173934</u>
<b>USO DE LA PATENTE</b> Dominio público en Chile.		

### RESUMEN

La presente invención se refiere a un dispositivo para la elaboración de helados o batidos de leche o similares a partir de una mezcla bombeable.

Se caracteriza por un dispositivo de almacenamiento conformado por una bolsa tubular tensada verticalmente, que muestra un cilindro de refrigeración o enfriamiento, que está provisto con una válvula de extracción.

La válvula de extracción es una cámara de afluencia coordinada porque se adiciona salsa a partir de una bolsa de manguera flexible por medio de una bomba peristáltica.

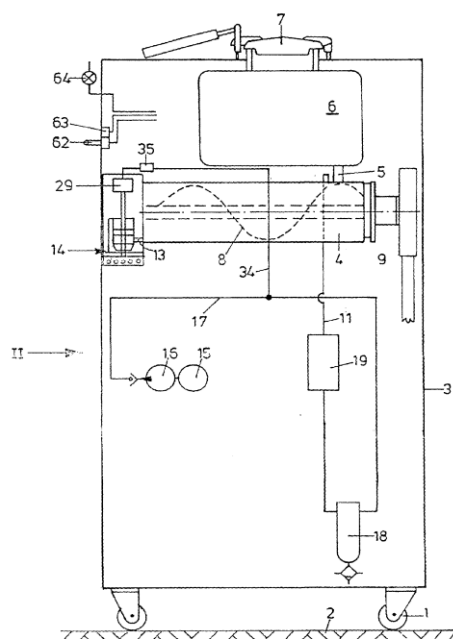


FIG. 1

### CLASIFICACIÓN INTERNACIONAL (CIP)

A23G 9/16 Fabricación de postres helados.  
A23G 9/28 Fabricación de helados con elementos para partir o trocear.  
A23G 9/20 Fabricación de helados mezclados con gas (soft ice).  
A23G 9/22 Fabricación de helados; elementos constitutivos o accesorios de aparatos en la medida en que no están especificados en uno solo de los grupos precedentes.

### ACTIVIDADES ECONÓMICAS RELACIONADAS

- Fabricación de dispositivos para elaborar helados.

### ÁMBITO DE APLICACIÓN

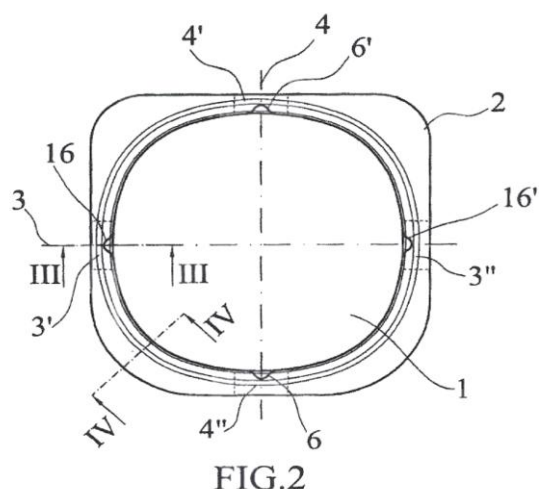
- Elaboración de helados

## 1.5 Recipientes para productos lácteos y similares

<b>TITULAR</b> Danone S.A. ESPAÑA.	<b>INVENTOR</b> Boadas, Michelle.	<b>Nº DE PUBLICACIÓN</b> <a href="#">ES2259869</a>
<b>USO DE LA PATENTE</b> Dominio público en Chile.		

### RESUMEN

La presente invención se refiere a un recipiente para productos lácteos y similares, concebido para facilitar el reciclamiento de su materiales. Se trata de un envase que permite un aplastamiento fácil y rápido por parte del propio usuario después de su utilización, de manera que se facilita un aplastamiento prácticamente completo y exenta, además, de ensuciamiento de las manos.



### CLASIFICACIÓN INTERNACIONAL (CIP)

B65D77/20 Paquetes realizados encerrando objetos o materiales en receptáculos preformados, por ej. cajas, envases de cartón, bolsas.

### ACTIVIDADES ECONÓMICAS RELACIONADAS

- Industria de papel y cartones.
- Industria de plástico reciclable.

### ÁMBITO DE APLICACIÓN

- Fabricación de envases.

## 1.6. Detección y análisis no invasivo de microorganismos en productos lácteos

<b>TITULAR</b> Consejo Superior de Investigaciones Científicas. ESPAÑA.	<b>INVENTORES</b> Elvira Segura, Luis; Montero de Espinoza Freijo, Fco. Ramón; Resa López, Pablo ; Gómez-Ullate Rincón, Yago.	<b>Nº DE PUBLICACIÓN</b> <a href="#">ES2253021</a>
<b>USO DE LA PATENTE</b> Dominio público en Chile.		

### RESUMEN

La presente invención se refiere a un procedimiento y un dispositivo para la detección precoz de la presencia de microorganismos en alimentos, en particular, en la leche y sus derivados.

Una de sus principales ventajas consiste en que dicha detección puede ser realizada en el interior de sus envases comerciales sin necesidad de abrirlos.

La presencia de microorganismos se determina, antes de que se produzcan cambios drásticos en sus propiedades físicas, en función de los cambios en la propagación de ondas elásticas (velocidad, atenuación y distorsión armónica) a través de dichos productos, pudiéndose distinguir, además, entre distintos tipos de microorganismos. Para la realización de la detección se hace en seco y precisa de un ambiente con humedad y temperatura controlada.

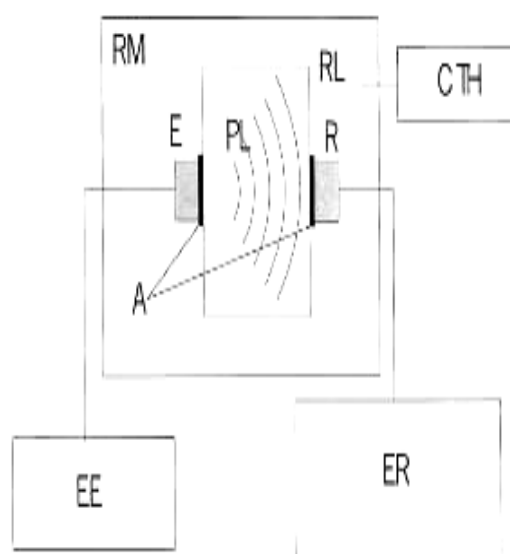


Figura 1.

### CLASIFICACIÓN INTERNACIONAL (CIP)

C12Q 1/04 Procesos de medida, investigación o análisis en que intervienen enzimas o microorganismos. Determinación de la presencia o del tipo de microorganismo.

### ACTIVIDADES ECONÓMICAS RELACIONADAS

- Laboratorios de análisis de microorganismos en productos lácteos.

### ÁMBITO DE APLICACIÓN

- Determinación de microorganismos en alimentos, lácteos, entre otros.

## CAPÍTULO 2. TECNOLOGÍAS DE DOMINIO PÚBLICO: DICIEMBRE 2013

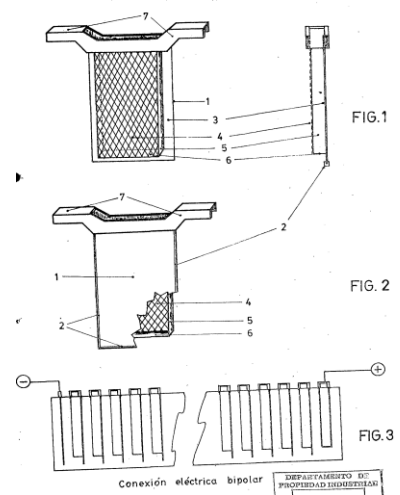
### 2.1. Electrodo para refinación electrolítica de metales no ferrosos con conexión eléctrica bipolar

<b>TITULAR</b> Japan Tobacco Inc. JAPON.	<b>INVENTOR</b> Rivera Madariaga, Juan Humberto.	<b>Nº DE REGISTRO</b> <u>32144</u>
<b>VENCIMIENTO DEL DERECHO</b> Diciembre de 2013.		

#### RESUMEN

La presente invención se refiere a un tipo de electrodo, cuya principal ventaja y característica radica en la obtención de elevados rendimientos en consumo energético y una operación más económica en la refinación electrolítica de metales no ferrosos.

Ello es posible mediante una modificación fundamental del sistema conocido de conexión eléctrica en serie o bipolar, el cual tiene claras ventajas adicionales sobre el sistema múltiple, por cuanto se pueden utilizar celdas de menor volumen que redundan finalmente en un menor valor de instalación del sistema.



#### CLASIFICACIÓN INTERNACIONAL (CIP)

C 25C7/02: Electroodos.

#### ACTIVIDADES ECONÓMICAS RELACIONADAS

- Industria minera.
- Industria elaboradora de electrodos.

#### ÁMBITO DE APLICACIÓN

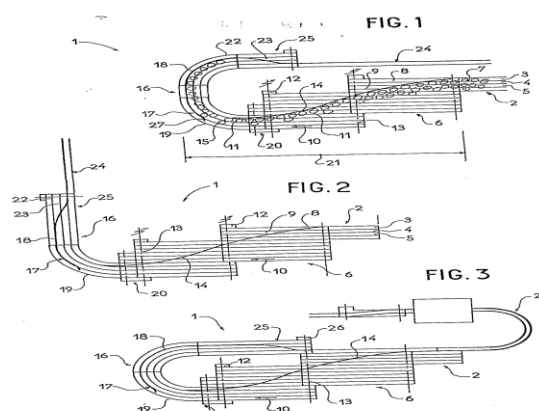
- Refinación electrolítica de metales no ferrosos.

## 2.2. Transportador sin presión de botellas u objetos análogos

<b>TITULAR</b> Gebo Industries S. A. FRANCIA.	<b>INVENTOR</b> Rieger Reinhold, Oswald Junger.	<b>Nº DE REGISTRO</b> <u>45699</u>
<b>VENCIMIENTO DEL DERECHO</b> Diciembre de 2013.		

### RESUMEN

La presente invención se refiere a un sistema de transporte por cinta, sin presión de botellas u objetos análogos, que posibilita la alineación de éstas en una fila única y que, en virtud de sus características, no sólo reduce el espacio requerido para estos efectos, sino que garantiza una alineación perfecta de ellas, evitando los riesgos de botellas en doble fila y, sobretodo, su estallido y la expulsión incesante de botellas no alineadas.



### CLASIFICACIÓN INTERNACIONAL (CIP)

B65G47/52 : Dispositivos para manipular objetos alrededor de un eje sensiblemente perpendicular a la dirección del transporte.

B65G49/05: Sistemas transportadores caracterizados por su utilización con fines especiales para materiales frágiles o dañables.

### ACTIVIDADES ECONÓMICAS RELACIONADAS

- Industria elaboradora de sistemas de transporte de botellas u objetos afines.
- Industria de cintas para sistemas de transporte de botellas.

### ÁMBITO DE APLICACIÓN

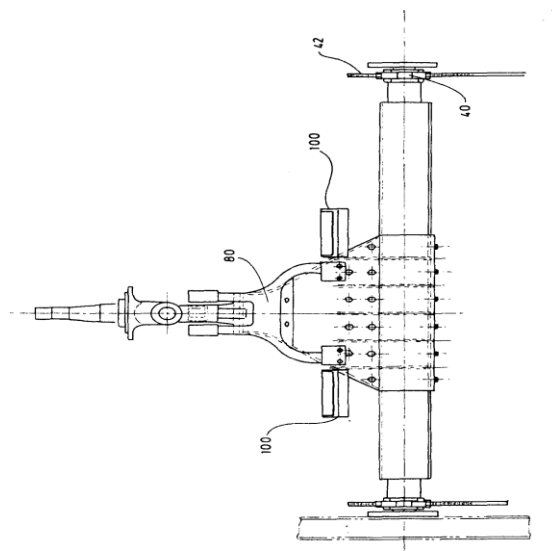
- Transporte por cinta de recipientes, particularmente botellas.

## 2.3. Sistema de suspensión delantera de servicio pesado, especialmente para autobuses de pasajeros

<b>TITULAR</b> DINA Autobuses, S.A. MEXICO.	<b>INVENTOR</b> Brihuega Velázquez, Alfonso.	<b>Nº DE REGISTRO</b> <u>39870</u>
<b>VENCIMIENTO DEL DERECHO</b> Diciembre de 2013.		

### RESUMEN

La presente invención se refiere a un sistema de suspensión delantera modificado, de servicio pesado para autobuses, que lo dota de nuevas características estructurales destinado a facilitar no sólo su mantenimiento sino que, también, a reducir notablemente el desgaste prematuro de algunos de sus componentes, aumentar su capacidad de carga e incrementar el confort y seguridad de operación del autobús en general.



### CLASIFICACIÓN INTERNACIONAL (CIP)

B60G 3 /26: Dispositivo para mantener prácticamente constante la inclinación de la rueda durante el movimiento de la suspensión.

### ACTIVIDADES ECONÓMICAS RELACIONADAS

- Industria de partes de vehículos de transporte de pasajeros.
- Industria metalmecánica.

### ÁMBITO DE APLICACIÓN

- Elaboración de sistemas de suspensión para la industria de transporte de pasajeros.

## 2.4. Preforma termoplástica moldeada por inyección

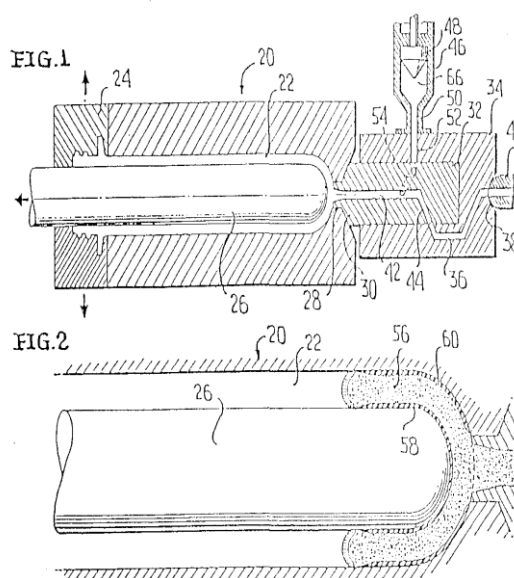
<b>TITULAR</b> Continental Pet Technologies. ESTADOS UNIDOS.	<b>INVENTORES</b> Sanz Molinero Ana Isabel, Frankard Valerie, Hatzfeld Ives	<b>Nº DE REGISTRO</b> <u>199601229</u>
<b>VENCIMIENTO DEL DERECHO</b> Diciembre de 2013.		

### RESUMEN

La presente invención se refiere a preformas laminadas, al método para formar dichas preformas y a los productos que se pueden elaborar usando tales preformas.

En particular, se trata de una preforma elaborada como parte del moldeo por inyección de dos capas de material de barrera que se encuentran colocadas dentro de dos capas de resina termoplástica.

El método específico de la elaboración de la preforma permite que las capas de material de barrera tengan un espesor muy reducido, el cual resulta ser comparativamente ventajoso y útil en las preformas fabricadas mediante el moldeo por inyección.



### CLASIFICACIÓN INTERNACIONAL (CIP)

B29C 45/16. Moldeo por inyección.  
B29C 49/22. Moldeo por soplado.

### ACTIVIDADES ECONÓMICAS RELACIONADAS

- Industria del plástico.

### ÁMBITO DE APLICACIÓN

- Elaboración de preformas termoplásticas de capas múltiples.

## 2.5. Proceso electroquímico bacteriano para generar ión férrico

<b>TITULAR</b> SMP Tecnología S.A. CHILE.	<b>INVENTORES</b> Arriagada, D'Amigo y Montealegre, Raúl.	<b>Nº DE REGISTRO</b> <u>199600524</u>
<b>VENCIMIENTO DEL DERECHO</b> Diciembre de 2013.		

### RESUMEN

La presente invención se refiere a la generación, mediante un proceso electroquímico bacteriano de un agente oxidante en solución, particularmente ión férrico, que puede ser utilizado como agente oxidante en procesos hidrometalúrgicos de lixiviación de minerales, concentrados y cementos de cobre.

El objetivo de la invención es proporcionar un método original, eficiente y económicamente atractivo para oxidar soluciones ferrosas y evitando las desventajas que en este ámbito conllevan otros métodos alternativos.

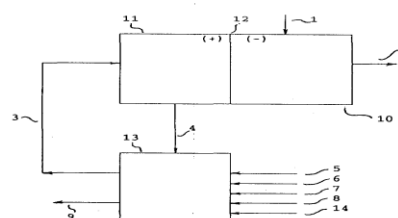


FIGURA Nº 1

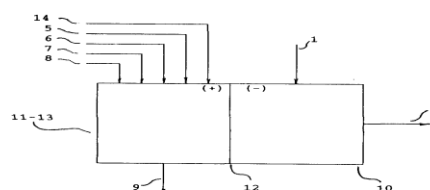


FIGURA Nº 2

### CLASIFICACIÓN INTERNACIONAL (CIP)

C22B 3/18: Extracción de compuestos metálicos por vía húmeda a partir de minerales o concentrados.

C25C 1/00: Fabricación de aleaciones.

### ACTIVIDADES ECONÓMICAS RELACIONADAS

- Industria hidrometalúrgica.
- Industria de tratamiento de efluentes.

### ÁMBITO DE APLICACIÓN

- Lixiviación de minerales sulfurados de cobre y otros minerales metálicos.



## CAPÍTULO 3. LISTADO DE TECNOLOGÍAS DE DOMINIO PÚBLICO: DICIEMBRE 2013.

Nº de solicitud	Tipo	Título	País
199301630	PATENTE DE INVENCION	ARTICULO ABSORBENTE FORMADO POR UN ELEMENTO SEPARADOR FLEXIBLE, CONSTITUIDO POR UNA CUBIERTA EXTERIOR FLEXIBLE Y UNAPLURALIDAD DE ELEMENTOS INDIVIDUALES, QUE PERMITEN SEPARARLOS DEPOSITOS DEL CUERPO DEL USUARIO.	ESTADOS UNIDOS
199700706	PATENTE DE INVENCION	METODO Y APARATO PARA SEPARAR DOS FASES DE UN FLUJO PROVENIENTE DE UNA EXTRACCION LIQUIDO-LIQUIDO, GENERANDO SOLUCIONES PURAS EN UN DECANTADOR QUE TIENE POR LO MENOS TRES BARRERAS DE TABLESTACAS EN SU INTERIOR.	FINLANDIA
199700709	PATENTE DE INVENCION	METODO Y APARATO PARA CONDUCIR UNA DISPERSION DE DOS FASES GENERADAS EN UNA EXTRACCION LIQUIDO-LIQUIDO, DESDE UN ULTIMOMEZCLADOR HACIA UN DECANTADOR EN FORMA SIMETRICA.	FINLANDIA
199601868	PATENTE DE INVENCION	COMPOSICION FARMACEUTICA QUE COMPRENDE UN DERIVADO DE SULFONILAMINO COMO EL ACIDO 2-S-(N-BUTILSULFONILAMINO)3-[4-(4-(PIPERIDIN-4-IL)BUTOXI)FENIL]PROPIONICO, TAMPON CITRATO PARA PROVEER UN PH ENTRE 5-7, Y UN AGENTE AJUSTADOR DE TONICIDAD, QUE ACTUA COMO ANTAGONISTA DEL RECEPTOR DE FIBRINOGENO, UTIL EN CIRUGIA DE LAS ARTERIAS PERIFERICAS Y CARDIOVASCULAR	ESTADOS UNIDOS
199200266	PATENTE DE INVENCION	SISTEMA DE SUSPENSION DELANTERA DE SERVICIO PESADO, ESPECIALMENTE PARA AUTOBUSES DE PASAJEROS DEL TIPO QUE CONSISTEN EN MUELLES DE TORSION DE HULE CUADRADO Y QUE INCLUYE UN CONJUNTO DE ARMAZON DE MUELLE.	MEXICO
199301574	PATENTE DE INVENCION	METODO PARA CONTROLAR LA OPERACION DE UN MOTOR DE COMBUSTION INTERNA CON UN INYECTOR DE GAS, DONDE SE CALCULA EL TIEMPO DE OPERACION DEL INYECTOR EN BASE AL PORCENTAJE DE CARGA TOTAL DEL MOTOR DE ACUERDO CON LA POSICION DEL ACELERADOR; Y UNIDAD DE CONTROL QUE EJECUTA DICHO METODO.	AUSTRALIA
199901961	PATENTE DE INVENCION	UN SISTEMA DE DRENAJE SUBTERRANEO QUE INCLUYE UN ESTANQUE DE AGUA Y/O TUBERIAS FORMADAS POR UNA PLURALIDAD DE MODULOS COMO CAJAS CAPACES DE SOPORTAR GRANDES PESOS, COLOCADOS ADYACENTEMENTE Y ENVUELTOS CON GEOTEXTIL PERMEABLE AL AGUA, EN DONDE LOS MODULOS TIENEN LAS PAREDES EXTERNAS CON PERFORACIONES.	AUSTRALIA
199401888	PATENTE DE INVENCION	DERIVADOS DE TIOMORFOLINA Y MORFOLINA, PROCEDIMIENTOS DE PREPARACION, COMPOSICIONES FARMACEUTICAS, ANTAGONISTAS DE LOS RECEPTORES DE TAQUICININA, UTILES EN ENFERMEDADES GASTROINTESTINALES, INFLAMATORIAS, DOLOR, MIGRAÑA, ASMA Y DEL SISTEMA NERVIOSO CENTRAL.	ESTADOS UNIDOS
199301459	PATENTE DE INVENCION	METODO PARA PREPARAR UNA COMPOSICION DE LIBERACION CONTROLADA DE SOMATOTROPINA QUE COMPRENDE; FORMAR UNA MEZCLA DE SOMATOTROPINA CON LECITINA, DISOLVERLA EN UNA SOLUCION ACUOSA, Y LA SOMATOTROPINA LIPOSOMAL OBTENIDA SE LIOFILIZA Y SE SUSPENDE EN UN DERIVADO DE TOCOFEROL, UTIL PARA ESTIMULAR EL CRECIMIENTO	REPUBLICA DE COREA
199600935	PATENTE DE INVENCION	SAL DEL ACIDO METANOSULFONICO DE 7-([1,5,6]-AMINO-3-AZABICICLO [3.1.0] HEX-3-IL)-6-FLUOR-1-(2,4-DIFLUOROFENIL)-1,4-DIHI-DRO-4-OXO-1,8-NAFTIRIDIN-3-CARBOXILICO Y SU PATRON DE DIFRACCION DE RAYOS X, COMPOSICION FARMACEUTICA, PROCEDIMIENTO DE PREPARACION, UTIL EN EL TRATAMIENTO DE INFECCIONES BACTERIANAS.	ESTADOS UNIDOS
199301638	PATENTE DE INVENCION	ARTICULO ABSORBENTE EN CONFIGURACION PLEGADA PROVISTO DE UN LADO ADHESIVO Y OTRO NO ADHESIVO Y UN PAR DE ALERONES LATERALES ADHESIVOS Y SU METODO DE FABRICACION.	ESTADOS UNIDOS
199301680	PATENTE DE INVENCION	PROCEDIMIENTO PARA PROCESAR UNA FRUTA O VERDURA QUE COMPRENDE EXPONER CONTINUAMENTE LA FRUTA O VERDURA A UNA SOLUCION QUE INCLUYE UNA SAL DE CALCIO, SIENDO DICHA SOLUCION RECUPERADA, PARA DAR MAS FIRMEZA AL PRODUCTO ASI OBTENIDO.	PAISES BAJOS
200302718	PATENTE DE INVENCION	DEPOSITO PARA CULTIVO SUSPENDIDO DE ORGANISMOS ACUATICOS BIVALVOS, PRINCIPALMENTE FILTRADORES, FORMADO POR DOS SUB-UNIDADES CILINDRICAS UNIDAS POR HILO ROSCADO, CON PAREDES PERFORADAS EN DOS TERCIOS SUPERIORES CON ORIFICIOS DE DIFERENTE DIAMETRO, UNA CRUZ EN LA PARTE SUPERIOR DEL DEPOSITO Y UNA MALLA QUE LO ENVUELVE.	CHILE
199401987	PATENTE DE INVENCION	DISPOSITIVO REGULADOR DE LA TEMPERATURA EN UN REFRIGERADOR CON CONTROL INDEPENDIENTE ENTRE EL CONGELADOR Y EL COMPARTIMIENTO DE ALIMENTO FRESCO, COMUNICADOS ENTRE SI.	REPUBLICA DE COREA
199602251	PATENTE DE INVENCION	APARATO Y PROCEDIMIENTO PARA ROMPER EL CONTACTO DE LAS PARTICULAS CATALITICAS MEDIANTE UN CONDUCTO DE DESCARGA, UNO DE CONTENCIÓN Y OTRO CON DOS ANGULOS DE INCLINACION.	ESTADOS UNIDOS

199401318	PATENTE DE INVENCION	PROCEDIMIENTO PARA LA PRODUCCION DE PRODUCTOS DE PLASTICO CELULAR LIVIANO CON CELULAS CERRADAS, A PARTIR DE UNA COMPOSICION PLASTICA QUE CONTIENE DILATANTE QUIMICO	NORUEGA
199600524	PATENTE DE INVENCION	PROCESO ELECTROQUIMICO BACTERIANO PARA GENERAR ION FERRICO, EN QUE EL COMPARTIMIENTO CATODICO DE UNA CELDA ELECTROQUIMICA OPERA ACOPLADO CON UN REACTOR DE OXIDACION BACTERIANO, MIENTRAS EL COMPARTIMIENTO ANODICO OPERA CON UN CIRCUITO DE SOLUCIONES INDEPENDIENTE.	CHILE
199400440	PATENTE DE INVENCION	PROCEDIMIENTO PARA PREPARAR UN VECTOR DE EXPRESION QUE CONTIENE UNA SECUENCIA DE ADN CODIFICANTE PARA DESULFATOHIRUDINA; PROCEDIMIENTO PARA PREPARAR UN MICROORGANISMO TRANSFORMADO QUE CONTIENE EL VECTOR Y PROCEDIMIENTO PARA PREPARAR DESULFATOHIRUDINA, UTIL PARA LA TERAPIA Y PROFILAXIS DE TROMBOSIS Y TROMBO EMBOLIA.	ESTADOS UNIDOS
198300238	PATENTE DE INVENCION	CAJA BUZON PROVISTA DE UN RECEPTACULO OSCILANTE DISPUESTO PARA EL TRASPASO DE OBJETOS DESDE UN AMBIENTE A OTRO, PERMITIENDO MANTENER LAS CONDICIONES AMBIENTALES PROPIAS DE CADA UNO DE ELLOS.	CHILE
197200209	PATENTE DE INVENCION	LADRILLO REFRACTARIO MEJORADO.	AUSTRALIA
199602145	PATENTE DE INVENCION	TRANSPORTADOR SIN PRESION DE BOTELLAS U OBJETOS ANALOGOS QUE PERMITE TRANSFORMAR UN CONGLOMERADO DE BOTELLAS U OBJETOS ADYACENTES UNOS CON OTROS EN UNA ALINEACION DE FILA UNICA.	FRANCIA
199200195	PATENTE DE INVENCION	MANGUITO PARA ENCERRAR UNA VALVULA UNIDIRECCIONAL, FORMADA EN PARTE POR UNA MEMBRANA O REVESTIMIENTO ELASTICO A FIN DE LIMITAR LA EXTENSION EN LA CUAL ES EXPANDIBLE LA MEMBRANA, Y PARA PROVEER DE UN SELLO ENTRE EL REVESTIMIENTO Y EL CUERPO DE LA VALVULA.	ESTADOS UNIDOS
198300188	PATENTE DE INVENCION	UN PROCEDIMIENTO MEJORADO PARA RECUPERAR METAL EN SU ESTADO ELEMENTAL REDUCIENDO UN OXIDO O SAL DE METAL CON GAS	ESTADOS UNIDOS
198000587	PATENTE DE INVENCION	ELECTRODO PARA REFINACION ELECTROLITICA DE METALES NO FERRO-SOS, CON EL SISTEMA DE CONEXION ELECTRICA BIPOLAR, EN EL QUE EL METAL POR REFINAR SE COLOCA, COMO ANOADO, EN UN CANASTILLO	JAPON
200201495	PATENTE DE INVENCION	PROCEDIMIENTO DE PREPARACION DE COMPUESTOS MACROLIDOS TRICICLOS QUE CONTIENEN HETEROATOMOS; UTILES COMO ANTIINFLAMATORIOS, INMUNOSUPRESOR Y ANTIPROLIFERATIVO.	SUIZA
199700197	PATENTE DE INVENCION	SOPORTE PROTECTOR DE ENVASES DE CARTON PARA DETERGENTE EN POLVO, QUE COMPRENDE UNA ESTRUCTURA ACOPLABLE A DICHO ENVASE, EN LA CUAL SE INCLUYE UNA ABERTURA SUPERIOR TOTAL, UNA BOQUILLA DE VACIADO FRONTAL, UN ASA POSTERIOR, UN PAR DE PERFORACIONES LATERALES Y UN CONJUNTO DE NERVADURAS EXTERIORES TRANSVERSALES DE APOYO BASAL.	PAISES BAJOS
198400048	PATENTE DE INVENCION	METODO PARA EL ANALISIS CONTINUO DE LAS SUBSTANCIAS CONTENIDAS EN UN LIQUIDO MEDIANTE UNA SONDA DE FLUORECENCIA SUMERGIBLE PARA SER USADA EN PULPAS DENTRO DE CELDAS DE FLOTACION PARA MEDIR EL CONTENIDO DEL METAL, COMO ZINC, COBRE, FIERRO, ETC.	ESTADOS UNIDOS
199903118	PATENTE DE INVENCION	PROCEDIMIENTO DE PREPARACION DE DERIVADOS DE 7-[4-(4-FENILS USTITUIDO-PIPERAZINIL)BUTOXI]-CARBONITRILO Y SUS SALES.	JAPON
200401759	PATENTE DE INVENCION	PROCEDIMIENTO DE PREPARACION DE COMPLEJOS DE DTPA, POR ETERIFICACION DE LA CADENA LATERAL, DESPROTECCION DE LOS GRUPOS ACIDO CARBOXILICOS Y POSTERIOR FORMACION DE LA SAL METALICA.	ALEMANIA
199903118	PATENTE DE INVENCION	PROCEDIMIENTO DE PREPARACION DE DERIVADOS DE 7-[4-(4-FENILS USTITUIDO-PIPERAZINIL)BUTOXI]-CARBONITRILO Y SUS SALES.	JAPON
199601230	PATENTE DE INVENCION	APARATO PARA FORMAR UNA PREFORMA LAMINADA DE CINCO CAPAS, FORMADA POR DOS O MAS MATERIALES TERMOPLASTICOS, PROVISTO DE UN MOLDE DE INYECCION, SUMINISTROS SEPARADOS DEL MATERIAL TERMOPLASTICO QUE FORMA LAS CAPAS, UNA VALVULA ENTRE LOS SUMINISTROS Y EL MOLDE, Y MEDIOS PARA ACCIONAR DICHAS VALVULAS.	ESTADOS UNIDOS
198100818	PATENTE DE INVENCION	PROCEDIMIENTO PARA OBTENER 3,3-DIMETIL-5 (SUSTITUIDAS)-INDO-LINONA-2, UTILES EN LA PROFILAXIS DE ENFERMEDADES TROMBO-EM BOLICAS Y DE METASTASIS.	PAISES BAJOS
199601229	PATENTE DE INVENCION	PREFORMA MOLDEADA POR INYECCION, CUYA PARED COMPRENDE DOS CAPAS TERMOPLASTICAS EXTERIORES, DOS CAPAS DE BARRERA INTERMEDIAS CON UN ESPESOR ENTRE 0,0762 Y 0,381 MM, Y UNA SEGUNDA CAPA TERMOPLASTICA DE NUCLEO; USO DE LA PREFORMA PARA FABRICAR UN ENVASE POR SOPLADO; Y METODO PARA FABRICAR ELEMENTOS HUECOS POR INYECCION Y SOPLADO.	ESTADO UNIDOS