

INFORME

Tecnologías de dominio público

Industria del cuero



INAPI
Ministerio de
Economía, Fomento y
Turismo

Gobierno de Chile

Julio 2014

El presente informe “Tecnologías de Dominio Público” cuenta con el respaldo de la Organización Mundial de la Propiedad Intelectual (OMPI).



PRESENTACIÓN

El presente informe, el N° 35 sobre “Tecnologías de Dominio Público”, tiene por objeto entregar información sobre tecnologías que, en razón de su condición jurídica, pueden ser utilizadas libremente en el país con fines productivos.

Como es usual en esta serie, el documento se ha estructurado en tres partes:

La primera de ellas tiene por objeto dar cuenta de una muestra seleccionada de siete patentes que, pudiendo estar vigentes en otras naciones, en Chile son de dominio público por cuanto no han sido solicitadas en el país o ha caducado su período de vigencia. La presente selección ofrece tecnologías asociadas a la industria del cuero, la que destaca por tener una muy importante cantidad de unidades productivas de pequeña y mediana escala. Según lo anterior, se han privilegiado patentes de invención que en su mayor parte son de escasa complejidad y, por ende, de costos muy razonables, haciéndolas potencialmente accesibles al tipo de unidades productivas indicadas. También se incorporan patentes que, por sus características técnicas, son novedosas y ameritan su inclusión en este boletín.

La segunda parte corresponde a una muestra de cinco patentes seleccionadas entre un total de setenta presentadas ante el INAPI y expiradas durante los meses de febrero y marzo del 2014, las que por las características de las respectivas tecnologías y sectores productivos a las cuales se encuentran asociadas pueden ser de interés para emprendedores y empresas de nuestro país, en áreas tales como la industria química, de la construcción, transporte y del plástico, entre otras.

Finalmente, en la tercera parte se incluye una lista con la totalidad de las patentes del período indicado, con los antecedentes más relevantes de cada una de ellas.

Le invitamos cordialmente a conocer la información que le entregamos en este informe.

INSTITUTO NACIONAL DE PROPIEDAD INDUSTRIAL



**LE SOLICITAMOS EXPRESAMENTE LEER LAS SIGUIENTES
INDICACIONES.**

Las invenciones incluidas en este informe, se trate de productos o procesos, **no necesariamente** se encuentran en etapa de producción comercial o son susceptibles de comprarse en el mercado.

La protección por patente se otorga con carácter territorial, es decir, está limitada a determinado país o región en donde fue solicitada y concedida.

La información sobre patentes se divulga a escala mundial, por lo que cualquier persona, empresa o institución puede utilizar documentos de la patente, en cualquier lugar del planeta.

Las patentes protegen invenciones durante un período de tiempo específico, normalmente 20 años desde la fecha de la primera solicitud.

Cuando la patente se encuentra en período de vigencia el titular puede transferirla mediante un convenio, autorización o contrato tecnológico para uso y goce de beneficios de explotación de ese conocimiento.

Cuando el periodo de vigencia de una patente ha expirado, la tecnología de productos, procesos o métodos, y la maquinaria, equipos o dispositivos pueden ser utilizados por cualquier persona, empresa o institución. De esta manera pasa a ser conocida como patente de dominio público.

Lo divulgado en las citas no necesariamente es de dominio público, por lo que debe consultar al titular de dicha divulgación el estado de ésta. Se recomienda siempre obtener una autorización expresa.

En relación con la necesidad de solicitar autorización al titular de una invención se debe tener presente que existen:

- **Invenciones o innovaciones de dominio público:** son aquellas en que la protección provista por la patente ha cesado debido a causas establecidas por ley. Es decir, ha terminado el tiempo de protección, no ha sido solicitada en el territorio nacional aún estando vigente en otros países o fue abandonada. De igual forma, se considera dominio público aquello en que su creador renuncia a la propiedad intelectual y, por lo tanto, puede ser utilizado por cualquier persona. Se recomienda siempre obtener una autorización expresa.
- **Invenciones con patente vigente:** aquellas cuya patente está dentro del plazo de protección en el territorio nacional. Para su uso el titular (propietario) debe expresamente autorizarlo. Para esto, el interesado debe contactarse con los titulares y acordar los términos del licenciamiento. La utilización maliciosa de una invención es sancionada por la Ley de acuerdo al artículo 52 título X de la Ley 19.039.
- **Innovaciones:** productos o procesos que no cuentan con patente, pero solucionan un problema de la técnica.

INDICE

CAPÍTULO 1. TECNOLOGÍAS DE DOMINIO PÚBLICO: PATENTES NO SOLICITADAS EN CHILE..... 5

1.1. MÉTODO DE TRANSFERENCIA DE IMÁGENES DE ESPECÍMENES BIOLÓGICOS SOBRE CUERO	5
1.2. DESENGRASANTE DE CUERO	6
1.3. PRENSA PARA LA INDUSTRIA DEL CUERO	7
1.4. DISPOSITIVO PARA ACCIONAR HERRAMIENTAS DE CORTE PARA ARTÍCULOS DE CUERO.....	8
1.5. MÁQUINA PARA EL ACABADO CON RODILLO DE PIELES NATURALES, CUERO Y SIMILARES.....	9
1.6. APARATO DESTINADO A CORTAR CUERO Y SIMILARES.....	10
1.7. PROCEDIMIENTO PARA OBTENCIÓN DE MOTIVOS EN RELIEVE SOBRE CUERO O MATERIALES SIMILARES	11

CAPÍTULO 2. TECNOLOGÍAS DE DOMINIO PÚBLICO: FEBRERO-MARZO 2014.....12

2.1. ENCHUFE DE PROTECCIÓN CONTRA SOBRETENSIONES EN TELECOMUNICACIONES.....	12
2.2. CONJUNTO PARA FIJACIÓN DE COMPONENTES DE ACONDICIONADORES DE AIRE.....	13
2.3. APARATO PARA ENROLLAR EN FORMA DE ESPIRAL UNA CINTA DE PLÁSTICO PARA FABRICACIÓN DE TUBOS.....	14
2.4. CÁPSULA DE EVAPORACIÓN QUE FUNCIONA BAJO EL PRINCIPIO DE PELÍCULA DESCENDENTE.....	15
2.5. BANDEJA O PALLET MODULAR DESARMABLE Y REUSABLE.....	16

CAPÍTULO 3. LISTADO DE TECNOLOGÍAS DE DOMINIO PÚBLICO:FEBRERO-MARZO 2014.....17

CAPÍTULO 1. TECNOLOGÍAS DE DOMINIO PÚBLICO: PATENTES NO SOLICITADAS EN CHILE

1.1. Método de transferencia de imágenes de especímenes biológicos sobre cuero

TITULAR Terry K. Bryant. ESTADOS UNIDOS.	INVENTOR Bryant, Terry K.	Nº DE PUBLICACIÓN <u>ES2200073</u>
USO DE LA PATENTE Dominio público en Chile.		

RESUMEN

La presente invención se refiere a un método de transferencia de imágenes biológicas sobre cuero mediante la utilización de placas que proporcionan una impresión en relieve de especímenes biológicos tal como mariposas, caballitos de mar, o plantas, mediante la aplicación de tinte a las imágenes transferidas sobre el cuero, se realzan los detalles intrincados de los especímenes, proporcionando una vista en 3-D del duplicado de espécimen biológico original.



CLASIFICACIÓN INTERNACIONAL (CIP)

B29C 59/00 Conformación de superficies por medios mecánicos.

C14B 1/00 Fabricación de cuero; Sus máquinas o dispositivos.

B41M 3/00 Procesos de impresión para trabajos impresos de un tipo particular.

B44C 1/24 Prensado o estampado de dibujos ornamentales sobre superficies.

ACTIVIDADES ECONÓMICAS RELACIONADAS

- Industria del cuero.
- Industria de láminas termoplásticas.

ÁMBITO DE APLICACIÓN

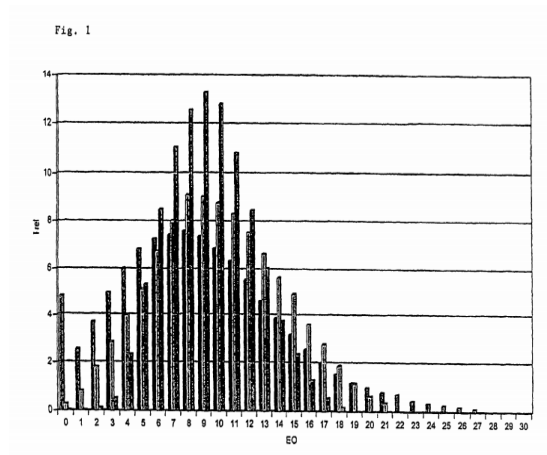
- Transferencia de imágenes de alto relieve sobre cuero.

1.2. Desengrasante de cuero

TITULAR BASF Aktiengesellschaft. ALEMANIA.	INVENTOR Lamalle, Philippe; Fungerlings, Thomas; Scholtissek, Martin; Tropsch, Jurgen; Ruland, Alfred; Bohn, Roland; Oetter, Gunter; Hackmann, Claus y Pabst, Gunther.	N° DE PUBLICACI3N <u>ES2249614</u>
USO DE LA PATENTE Dominio publico en Chile.		

RESUMEN

La invenci3n se refiere a agentes desengrasantes para el tratamiento de pieles, pieles de pelo, pieles en tripa y demas productos intermedios en la producci3n de cuero y pieles, ası como de lana o tejidos proteınicos derivados, basados en tensioactivos no i3nicos del tipo de los alcoxilatos de alcohol. Se incluye ademas un procedimiento para el desengrasado de pieles y el uso de agentes desengrasantes.



CLASIFICACI3N INTERNACIONAL (CIP)

C14C 1/08 Eliminaci3n de la cal; Enfurtido;
Conservado; Desengrasado.
C14C 5/00 Desengrasado del cuero.

ACTIVIDADES ECON3MICAS RELACIONADAS

- Tratamiento de pieles y cueros con productos quımicos.

MBITO DE APLICACI3N

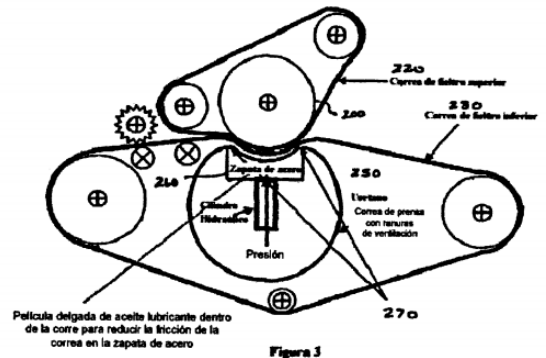
- Tratamiento y producci3n de cuero.

1.3. Prensa para la industria del cuero

TITULAR Albany International Corp. ESTADOS UNIDOS.	INVENTOR Romanski, Eric.	N° DE PUBLICACIÓN <u>ES2276353</u>
USO DE LA PATENTE Dominio público en Chile.		

RESUMEN

La presente invención consiste en un dispositivo de prensa para uso en la industria del cuero, caracterizado por un intersticio alargado para desecar pieles, que comprende entre otros un rodillo prensador, una zapata de presión cuyo radio de curvatura es sustancialmente similar al del rodillo prensador en estrecha proximidad física con el rodillo prensador, de modo que forman el intersticio alargado entre el rodillo prensador y la zapata de presión; medios de ajuste activamente unidos a la zapata de presión para ajustar la distancia entre el rodillo prensador y la zapata de presión para controlar la presión en el intersticio alargado; una correa de prensa de zapata que rodea y se desliza mediante la zapata de presión sobre una película lubricante de aceite.



CLASIFICACIÓN INTERNACIONAL (CIP)

C14B 1/34 Fabricación de cuero por movimiento rotativo de los elementos de presión o laminado.

ACTIVIDADES ECONÓMICAS RELACIONADAS

- Curtido de cuero.

ÁMBITO DE APLICACIÓN

- Tratamiento y producción de cuero.

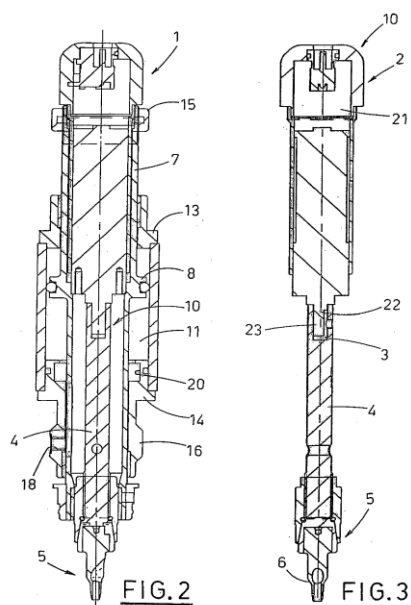
1.4 Dispositivo para accionar herramientas de corte para artículos de cuero

TITULAR Teseo S.P.A. ITALIA.	INVENTOR Gallucci, Gianni.	Nº DE PUBLICACIÓN <u>ES2382779</u>
USO DE LA PATENTE Dominio público en Chile.		

RESUMEN

La presente invención se refiere a la disposición de un punzón hueco y un sistema de bloqueo y desbloqueo simple y rápido en un árbol de una máquina para trabajar cuero en el que actúa exclusiva y directamente en el punzón y con operaciones que pueden ser realizadas por un operario de modo manual o con un dispositivo automático para cambio de punzones.

Una de sus principales ventajas radica no sólo en su versatilidad y facilidad de operación sino también las reducidas dimensiones de su mecanismo de accionamiento.



CLASIFICACIÓN INTERNACIONAL (CIP)

C14B 5/00: Corte con sacabocados, perforado.

B26F 1/16 Perforación por medio de una o varias herramientas del tipo taladro.

B26F 1/38: Recorte; Corte con sacabocados.

ACTIVIDADES ECONÓMICAS RELACIONADAS

- Industria de artículos de cueros, en especial calzados y carteras.
- Industria elaboradora de dispositivos y equipos para la industria del cuero.

ÁMBITO DE APLICACIÓN

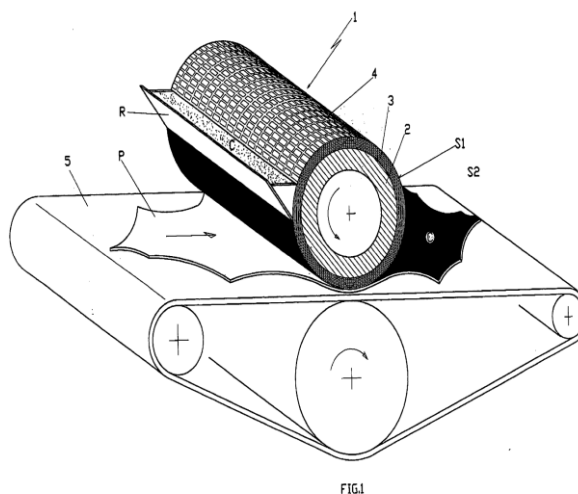
- Corte y orificios en artículos de cuero.

1.5 Máquina para el acabado con rodillo de pieles naturales, cuero y similares

TITULAR Ge.Ma.Ta. S.P.A. ITALIA.	INVENTORES Maitan, Gianni.	Nº DE PUBLICACIÓN <u>ES2358237</u>
USO DE LA PATENTE Dominio público en Chile.		

RESUMEN

La presente invención se refiere a una máquina para el acabado con rodillo de pieles naturales, cuero y similares en la que el cilindro de grabado para extender el producto -posicionado encima de la cinta de transporte, gira en función del avance de la piel- va depositando uniformemente el producto químico sobre la superficie entera tanto sobre las protuberancias y depresiones como en cavidades y ranuras. Esta, su principal característica, es posible en virtud de que la superficie del rodillo extendedor está revestida de una capa de material elástico de alta ductilidad y elasticidad.



CLASIFICACIÓN INTERNACIONAL (CIP)

C14B 1/56 Decoración, realización de dibujos, repujados.

ACTIVIDADES ECONÓMICAS RELACIONADAS

- Industria de artículos de cuero.
- Industria de dispositivos para la industria del cuero.

ÁMBITO DE APLICACIÓN

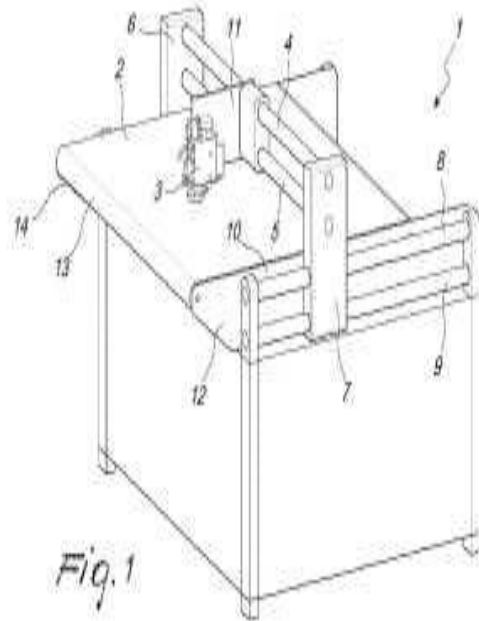
- Curtiduría.

1.6. Aparato destinado a cortar cuero y similares

TITULAR Comelz S.P.A. ITALIA.	INVENTOR Zorzolo,Stefano	N° DE PUBLICACIÓN <u>ES2412060</u>
USO DE LA PATENTE Dominio público en Chile.		

RESUMEN

La presente invención se refiere a un aparato de corte, particularmente para cuero y pieles similares, caracterizado por su sencillez constructiva de la arquitectura del puente móvil que se combina con una accesibilidad simplificada y visibilidad en la colocación/área de corte comunes que son típicos de arquitectura de puente fijo y que adicionalmente, puede utilizarse con dos cabezales de corte simultáneamente. Su diseño y características constructivas no sólo requiere un reducido espacio de trabajo sino que permiten procesar cuero y similares cuyas dimensiones exceden dicha área tanto en la parte delantera como lateralmente. Su fabricación resulta ser relativamente sencilla y por ende de un costo altamente competitivo.



CLASIFICACIÓN INTERNACIONAL (CIP)

B26F 1/38: Recorte; Corte con sacabocados.
C14B 5/00: Corte con sacabocados, perforado o cortado del cuero.

ACTIVIDADES ECONÓMICAS RELACIONADAS

- Industria de artículos de cuero.
- Fabricación de equipos y dispositivos para la industria del cuero.

ÁMBITO DE APLICACIÓN

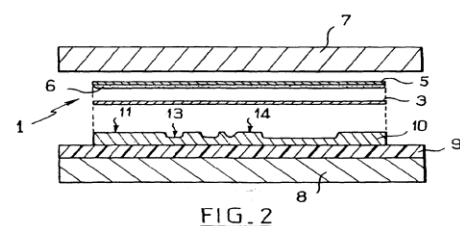
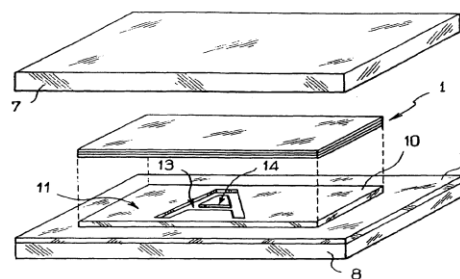
- Corte de cuero y similares.

1.7. Procedimiento para obtención de motivos en relieve sobre cuero o materiales similares

TITULARES Breal, Jean-Pierre. FRANCIA.	INVENTOR Breal, Jean-Pierre.	Nº DE PUBLICACIÓN <u>ES2116085</u>
USO DE LA PATENTE Dominio público en Chile.		

RESUMEN

La presente invención trata de un procedimiento que comprende cuatro etapas destinado a la obtención de motivos en relieve de muy fina elaboración realizados sobre cuero o materiales análogos. El procedimiento se caracteriza por la incorporación, en la preparación del material objeto del trabajo, de una cola termoconformable asociada a un agente termoexpansivo constituido por microesferas de gas explosivo-oxígeno- y la utilización de una prensa de transferencia utilizada en serigrafía que permite regular temperatura, presión y tiempo del proceso de trabajo.



CLASIFICACIÓN INTERNACIONAL (CIP)

C14 B1/56: Decoración, realización de dibujos, repujados.

ACTIVIDADES ECONÓMICAS RELACIONADAS

- Industria de artículos de cueros y materiales similares.

ÁMBITO DE APLICACIÓN

- Elaboración de relieves sobre cuero o materiales análogos.

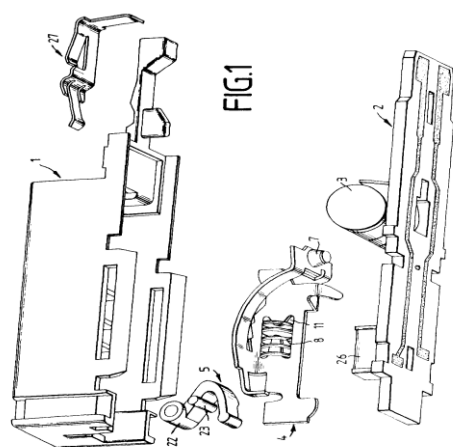
CAPÍTULO 2. TECNOLOGÍAS DE DOMINIO PÚBLICO: FEBRERO-MARZO 2014

2.1. Enchufe de protección contra sobretensiones en telecomunicaciones

TITULAR	INVENTORES	Nº DE REGISTRO
Krone GMBH. ALEMANIA.	Busse Ralf-Dieter, Klein Harald Oltmanns Johann y Richter Gerd.	<u>39901</u>
VENCIMIENTO DEL DERECHO Marzo de 2014.		

RESUMEN

La presente invención se refiere a un tipo de enchufe de protección contra las sobretensiones en equipos de telecomunicaciones, el cual está caracterizado por la constitución de muy pocas piezas que permiten, a su vez, una fabricación automatizable de bajos costos pero en la que sus mecanismos de seguridad no sólo ofrecen una protección muy confiable sino que indican en forma fiable el disparo del seguro contra falla.



CLASIFICACIÓN INTERNACIONAL (CIP)

H01H37/76: Elementos de contactos accionados por fusión de un material fusible.

H01T1/14: Medios asociados con un espinterómetro para protegerle contra la sobrecarga.

ACTIVIDADES ECONÓMICAS RELACIONADAS

- Manufacturas de enchufes de seguridad y elementos afines.
- Industria de instalaciones eléctricas.

ÁMBITO DE APLICACIÓN

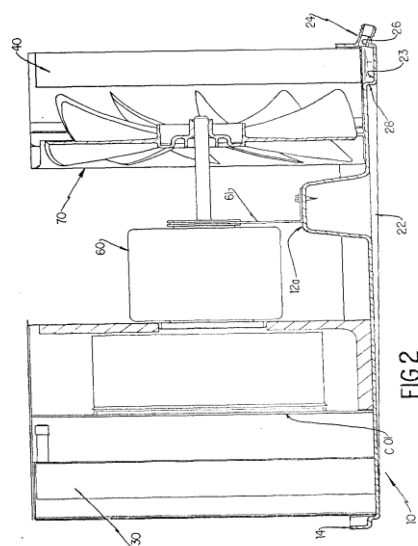
- Instalación de mecanismos de seguridad eléctrica.

2.2. Conjunto para fijación de componentes de acondicionadores de aire

TITULAR Consul S.A., BRASIL.	INVENTOR Ettore Santos Consiglio.	Nº DE REGISTRO <u>39907</u>
VENCIMIENTO DEL DERECHO Marzo de 2014		

RESUMEN

La presente invención se refiere a un conjunto de elementos destinados a la fijación de los diversos componentes de acondicionadores de aire y cuya principal característica es su muy alta resistencia a la corrosión, además, de una muy fácil manipulación de sus partes que se traduce en una construcción muy simplificada con un número mínimo de etapas de montaje. Este conjunto de fijación se caracteriza además por una larga vida útil y ser intercambiable con conjuntos de similar uso.



CLASIFICACIÓN INTERNACIONAL (CIP)

F25D19/00 : Disposición o montaje de grupos de refrigeración con respecto a los dispositivos
F25D21/14: Bandejas desescarchados.
F25D23/10: Dispositivos para el montaje en emplazamientos particulares.

ACTIVIDADES ECONÓMICAS RELACIONADAS

- Industria de aires acondicionados.
- Industria de montaje y emplazamientos de aparatos de acondicionadores de aires.

ÁMBITO DE APLICACIÓN

- Armado y montaje de acondicionadores de aire.

2.3. Aparato para enrollar en forma de espiral una cinta de plástico para fabricación de tubos

TITULAR Rib Loc Australia PTY. AUSTRALIA	INVENTORES Menzel Stanley William Otto.	Nº DE REGISTRO <u>42424</u>
VENCIMIENTO DEL DERECHO Marzo de 2014.		

RESUMEN

La presente invención se refiere a un aparato para el enrollamiento de tubos con la que se puede operar con cintas de plástico para la formación de tubos. El aparato se caracteriza por un construcción extremadamente simple y por ende de bajo costo y, además, muy compacta que permite, que sea transportada fácilmente y operada en obra con la consiguiente economía de costos operativos.

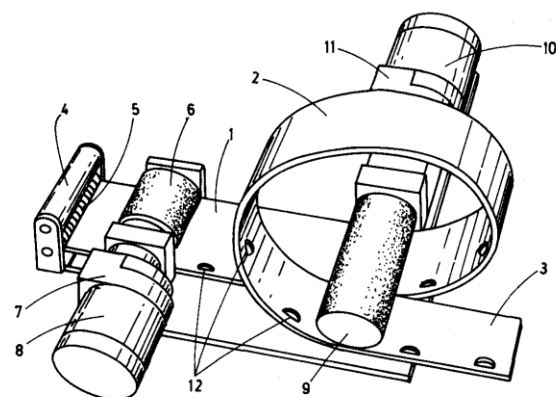


Fig. 1

CLASIFICACIÓN INTERNACIONAL (CIP)

B29C53/00: Conformación por curvado, doblado, torcido alargado o aplanado.

B29C53/72: Conformación por curvado, doblado, torcido alargado o aplanado utilizando superficies de formación externa.

ACTIVIDADES ECONÓMICAS RELACIONADAS

- Industria de la construcción de ductos.
- Industria del plástico.

ÁMBITO DE APLICACIÓN

- Fabricación de tubos.

2.4. Cápsula de evaporación que funciona bajo el principio de película descendente

TITULAR Kvaerner Power Oy FINLANDIA.	INVENTORES Marri Knuutila; Kalevi Nurminen; Jukka Vaistomaa; y Ansi Makela.	Nº DE REGISTRO <u>43691</u>
VENCIMIENTO DEL DERECHO Marzo de 2014.		

RESUMEN

La presente invención se refiere a una cápsula de evaporación por tubo caracterizada por estar constituida por una pluralidad de elementos paralelos fabricados del mismo modo y dispuestos de manera tal que sólo el vapor y el agua de condensación pasan a través de los tubos, con lo cual el resto de la estructura de soporte puede ser fabricado con material relativamente ligero.

Las características anteriores, materiales, disposición estructural y diseño posibilitan una fácil y más económica fabricación con la ventaja adicional de que los tubos de evaporación no resultan afectados por suciedad por cuanto las superficies de calentamiento están situadas en la superficie exterior de los tubos.

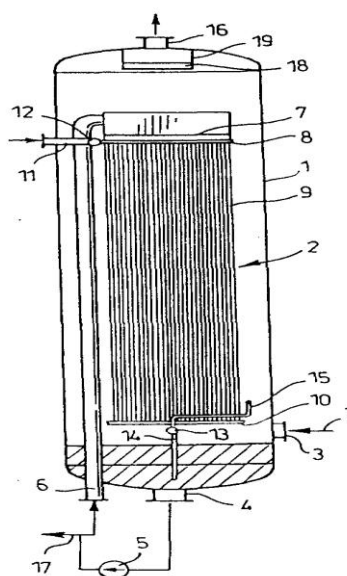


FIG. 1

CLASIFICACIÓN INTERNACIONAL (CIP)

B01D1/06 Evaporadores de tubos verticales.
B01D1/22 Evaporación por aportación de una película líquida en contacto con una superficie Calentada.

ACTIVIDADES ECONÓMICAS RELACIONADAS

- Industria química.

ÁMBITO DE APLICACIÓN

- Evaporación y destilación de líquidos.

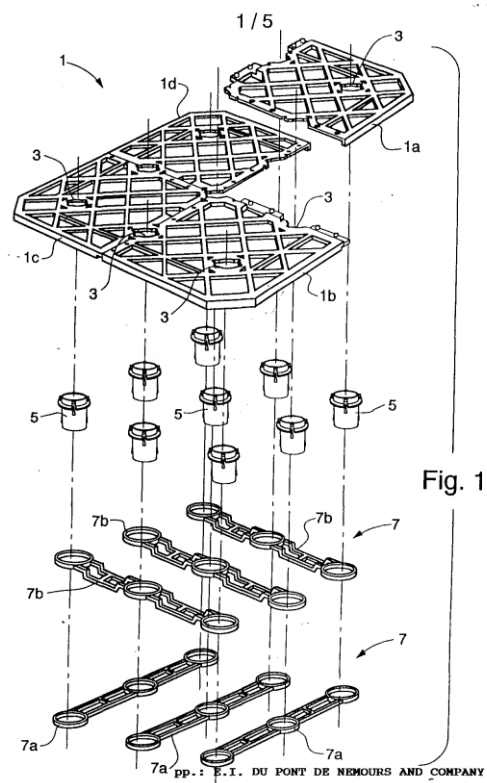
2.5. Bandeja o pallet modular desarmable y reusable

TITULAR E.I. Du Pont de Nemours Co. ESTADOS UNIDOS.	INVENTORES Samuel Ray Alexander, Sarah Rhegan Alexander y Gaylord Allen Hiller.	Nº DE REGISTRO <u>199501064</u>
VENCIMIENTO DEL DERECHO Marzo de 2014.		

RESUMEN

La presente invención se refiere a la fabricación de una bandeja o pallet cuyas piezas componentes son de plástico, de un solo polímero o mezcla de polímeros reciclables o reciclados con lo cual su proceso de elaboración -moldeado por inyección- reduce sus costos significativamente y cuyo principal atributo es su carácter modular y cuyo armado puede ser adaptado a una amplia gama de geometrías, tamaños y exigencias de resistencia. La bandeja consta de un número mínimo de piezas relativamente pequeñas con lo cual facilita su armado y desarmado simple y sin herramienta especiales.

Aunque el costo inicial puede ser algo mayor que una bandeja convencional y de madera, sus características, finalmente, la convierten en algo mucho más económico por la reducción en los costos de capital y operación.



CLASIFICACIÓN INTERNACIONAL (CIP)

B65D19/00: Pallets o plataformas análogas con o sin paredes.

B65D19/02: Pallets rígidos con paredes laterales.

ACTIVIDADES ECONÓMICAS RELACIONADAS

- Industria elaboradora de pallets o plataformas análogas de plástico.
- Industria del plástico.
- Industria del reciclamiento.

ÁMBITO DE APLICACIÓN

- Transporte de mercancías.

CAPÍTULO 3. LISTADO DE TECNOLOGÍAS DE DOMINIO PÚBLICO: FEBRERO-MARZO 2014

Nº de solicitud	Tipo	Título	País
199702604	Patente de invención	SISTEMA ELECTRONICO PARA EL PAGO DE PEAJE.	REINO UNIDO
199301093	Patente de invención	DERIVADOS DE SULFONAMIDA, COMPOSICIONES FARMACEUTICAS QUE LOS CONTIENEN, INHIBIDORES DE PROTEASA ASPARTILO, UTILES PARA TRATAR INFECCIONES VIRALES POR VIH-1 Y VIH-2.	ESTADOS UNIDOS DE AMERICA
199400255	Patente de invención	EXPLOSIVOS SENSIBLES A CAPSULAS O DETONADORES AUXILIARES, UTILIZABLES EN BARRENOS A GRANEL O EN CARTUCHOS.	NORUEGA
199501685	Patente de invención	ARTICULO ABSORBENTE FLEXIBLE CON ALERONES LATERALES OPCIONALES, PROVISTO DE UNA LAMINA POSTERIOR IMPERMEABLE AL LIQUIDOPERO PERMEABLE AL VAPOR DE AGUA QUE COMPRENDE AL MENOS UNA CAPA, EN QUE LA SUPERFICIE ORIENTADA HACIA LA PRENDA DE DICHA LAMINA POSTERIOR PRESENTA UNA DISTRIBUCION DE ADHESIVO ESPECIFICADA.	ESTADOS UNIDOS DE AMERICA
198900517	Patente de invención	UN ADITIVO LUBRICANTE QUE COMPRENDE UNA MEZCLA SULFORIZADA QUE COMPRENDE DE UN 25 A 75% DE UN ACEITE DE TRIGLICERIDO VEGETAL Y DE UN 25 A 75% DE UN ESTER DE CERA VEGETAL O ACEITE DE JOJOBA, Y SU COMPOSICION UTIL COMO ACEITE LUBRICANTE PARA MOTORES Y MAQUINARIAS,	ESTADOS UNIDOS DE AMERICA
199400295	Patente de invención	METODO Y SISTEMA PARA TRANSFERIR (HANDOFF) UNA ESTACION MOVIL DESDE UN PRIMER A UN SEGUNDO CANAL EN UN SISTEMA DE COMUNICACION MOVIL.	SUECIA
199702235	Patente de invención	METODO PARA DECORAR UN SUBSTRATO CON UNA COMPOSICION DE TINTA COMPUESTA POR UN COMPONENTE SOLIDIFICABLE POR MEDIO DE RADIACION Y UN PIGMENTO ORGANICO QUE PROPORCIONA UNA COLORACION ROJA, ADEMAS SE PUEDE INCORPORAR UNA HOJA ESTAMPADA EN CALIENTE.	ESTADOS UNIDOS DE AMERICA
199401171	Patente de invención	COMPOSICION DE LIMPIEZA DE LA PIEL QUE COMPRENDE UNA EMULSION ACEITE/AGUA A BASE DE UN DERIVADO DE HIDROXIALCANOATO.	PAISES BAJOS
199401211	Patente de invención	PRODUCTO COSMETICO DE LIMPIEZA PARA EL ROSTRO QUE SE DISPENSA EN UNA BOTELLA TRANSPARENTE EN FORMA DE ESPUMA CREMOSA UNA COMPOSICION DE UNA SOLA FASE QUE COMPRENDE; DE 0,5 A 10% DE UN IMPELENTE HIDROCARBURO Y DE 0,5 A 40% DE AL MENOS UN TENSOACTIVO.	PAISES BAJOS
199401821	Patente de invención	COMPUESTO RAC-4-(2-CLORO-3-CIANOFENIL)-1,4-DIHI-DRO-2,6-DIMETILPIRIDIN-3,5-DICARBOXILATO DE ISOPROPILO Y 2-METOXIETILO, COMPOSICION FARMACEUTICA UTIL EN EL TRATAMIENTO DE ENFERMEDADES NEURONALES Y CEREBRALES, PROCEDIMIENTO DE PREPARACION DE DICHS COMPUESTOS Y DEL COMPUESTO INTERMEDIARIO 2-CLORO-3-CIANOBENZALDEHIDO.	ALEMANIA
199500062	Patente de invención	ESTERES DE ACIDO SULFURICO DE ALCOHOLES DE AZUCAR Y COMPUESTOS ALCOHOLICOS DE AZUCAR, COMPOSICIONES FARMACEUTICAS QUE LOS CONTIENEN, UTILES EN EL TRATAMIENTO O PROFILAXIS DE CAMBIOS ARTERIOESCLEROTICOS EN LA PARED VASCULAR.	SUIZA
199500862	Patente de invención	COMPOSICION DE BARRA DE TOCADOR QUE COMPRENDE COMO SISTEMADE AGENTES ACTIVOS 50-95% DE JABON Y 5-50% DE ALDOBIONAMIDASIENDO ESTOS EL 75-95% DE LA COMPOSICION Y ADEMAS 5-20% DEAGUA, EN QUE LA RAZON JABON ALDOBIONAMIDA ES DE 9:1 A 1:1.	PAISES BAJOS
199601931	Patente de invención	DERIVADOS DE PURIN-6-ONA TRISUSTITUIDOS, PROCEDIMIENTOS DE PREPARACION Y COMPOSICIONES FARMACEUTICAS, UTILES EN EL TRATAMIENTO DE ENFERMEDADES CARDIOVASCULARES, DE LOS VASOS SANGUINEOS PERIFERICOS Y DEL SISTEMA UROGENITAL.	ALEMANIA
199700902	Patente de invención	DISPOSITIVO PARA IMPLANTE MAMARIO QUE COMPRENDE UN SACO POLIMERICO LLENO CON UN MATERIAL CONSISTENTE EN SOLUCION ACUOSA DE AZUCAR, LIBRE DE SILICONA, CON UNA VISCOSIDAD DE 15 cpA 37 GRADOS CELSIUS, UTIL PARA CIRUGIA REPARATIVA DE MAMAS.	ESTADOS UNIDOS DE AMERICA
200401247	Patente de invención	COMPUESTOS DERIVADOS DEL ACIDO SUBEROILANILIDA.HIDROXAMICO; COMPOSICIONES FARMACEUTICAS; Y SU USO COMO INDUCTORES SELECTIVOS DE DIFERENCIACION TERMINAL DE CELULAS NEOPLASCIAS PARA INHIBIR LA PROLIFERACION CELULAR UTILES EN EL TRATAMIENTO DE TUMORES.	ESTADOS UNIDOS DE AMERICA
199300582	Patente de invención	COMPUESTOS FOSFONATO HETEROCICLICOS CONTENIENDO NITROGENO, TIOSUSTITUIDOS, SUS ESTERES Y SALES FARMACEUTICAMENTE ACEPTABLES, UTILES EN EL TRATAMIENTO DEL METABOLISMO ANORMAL DELCALCIO Y DEL FOSFATO, TAL COMO LA OSTEOPOROSIS Y ARTRITIS	ESTADOS UNIDOS DE AMERICA
199301005	Patente de invención	ARTICULO ABSORBENTE DESECHABLE PROVISTO DE UNA CARACTERISTICA ELASTICA FORMADA POR UNA TELA INELASTICA CON UNA PORCION PRE-ESTIRADA Y UN ELEMENTO ELASTOMERICO; Y METODO PARA FABRICARLO.	ESTADOS UNIDOS DE AMERICA
199301282	Patente de invención	COMPOSICION FARMACEUTICA PARA LA ADMINISTRACION ORAL DE UNA DOSIS DE LIBERACION INMEDIATA DE LORATADINA Y UNA DOSIS DE LIBERACION CONTROLADA DE PSEUDOEFEDRINA, UTIL PARA ALIVIAR LOS SINTOMAS DEL RESFRIO COMUN Y COMO DESCONGESTIONANTE NASAL.	ESTADOS UNIDOS DE AMERICA

199500842	Patente de invención	METODO PARA LA FABRICACION DE MATERIA PRIMA PARA FABRICAR LENGUETAS DE CINTA QUE SE PUEDEN UTILIZAR PARA PRODUCIR FIJADORES DE LENGUETAS DE CINTA PARA ARTICULOS ABSORBENTES DESECHABLES.	ALEMANIA
199500903	Patente de invención	ENCHUFE DE PROTECCION CONTRA SOBRETENSIONES, EN INSTALACIONES DE TELECOMUNICACIONES	ALEMANIA
199501487	Patente de invención	SALES DE ADICION DE ACIDOS DE CEFEM-BETAINA CRISTALIZADAS, CON ACIDOS MONO- O DICARBOXILICOS FENILHIDROXISUSTITUIDOS POR ALQUILOS O ALQUILOXI, UN PROCEDIMIENTO PARA SU PREPARACION Y COMPOSICIONES FARMACEUTICAS QUE LOS CONTIENEN, UTILESEN EL TRATAMIENTO DE INFECCIONES BACTERIANAS.	ALEMANIA
199600588	Patente de invención	OXAZOLIDIN-2-ONAS N-SUSTITUIDAS POR UN GRUPO A BENZO-CONDENSADO CON UN HETEROCICLO DE 5 MIEMBROS, PROCEDIMIENTOS DE PREPARACION Y SUS COMPOSICIONES FARMACEUTICAS, UTILES COMO AGENTES ANTIBACTERIANOS.	ALEMANIA
199601897	Patente de invención	COMPUESTO DE D-TARTRATO DE (-)-CIS-6(S)-FENIL-5(R)-[4-(2-PIRROLIDIN-1-ILETOXI) FENIL]-5,6,7,8-TETRAHIDRONAFTALEN-2-OL, PROCEDIMIENTO PARA SU PREPARACION, UTIL COMO AGONISTA DE ESTROGENO QUE SIRVE PARA TRATAR OSTEOPOROSIS, ENFERMEDADES CARDIOVASCULARES, O HIPERLIPIDEMIA, CANCER DE LA MAMA, OBESIDAD, ENDOMETRIOSIS.	ESTADOS UNIDOS DE AMERICA
199602065	Patente de invención	PROCEDIMIENTO PARA PREPARAR DIOXOAZABICICLOHEXANOS, UTILES COMO INTERMEDIARIO EN LA PREPARACION DE ANTIBIOTICOS.	IRLANDA
200400477	MODELO DE UTILIDAD	PANEL SOLAR PARA PRODUCIR AGUA CALIENTE SANITARIA QUE COMPRENDE UNA CAJA METALICA RECTANGULAR QUE POSEE PERFILES SOPORTANTES CON UN COBERTOR POSTERIOR, UNA PLURALIDAD DE TUBOS CILINDRICOS DE COLOR NEGRO DISPUESTOS EN FORMA PARALELA Y VERTICAL Y MEDIOS DE UNION.	CHILE
199200406	Patente de invención	COMPOSICION TIPO EMULSION ACEITE EN AGUA QUE COMPRENDE VESICULAS LIPIDICAS PAUCILAMINARES ENCAPSULANDO UNA SOLUCION ACUOSA DE DIHIDROXIACETONA, QUE CONTIENE OPCIONALMENTE UN FILTRO SOLAR, UTIL PARA EL BRONCEADO ARTIFICIAL DE LA PIEL.	ESTADOS UNIDOS DE AMERICA
199300895	Patente de invención	COMPOSICION FARMACEUTICA QUE COMPRENDE GLUCOSA Y/O UN PRECURSOR DE LA MISMA Y UN AGENTE QUE AUMENTA SOMATOTROPINA O SU ACTIVIDAD, UTIL PARA TRATAR LA TOXEMIA DE LA PREÑEZ O EL SINDROME DE LA VACA GORDA.	REINO UNIDO
199301132	Patente de invención	COMPOSICION FARMACEUTICA EN FORMA DE IMPLANTE A BASE DE UN DERIVADO 3-SUSTITUIDO-6-METIL 17 ALFA-0-20-OXO-19 NOR PREGNA-4,6-DIENICO Y SUS PROCEDIMIENTOS DE OBTENCION, UTIL COMO ANTICONCEPTIVO.	MONACO
199400232	Patente de invención	CONJUNTO PARA FIJACION DE COMPONENTES DE ACONDICIONADORES DE AIRE.	BRASIL
199401463	Patente de invención	PROCEDIMIENTO DE PREPARACION DE (S)-(+)-N,N-DIMETIL-3-(1-NAFTALENIOXI)-3-(2-TIENIL)-PROPANAMINA, EL QUE ES AISLADO COMO LA SAL DEL ACIDO FOSFORICO, SAL FOSFORICA OBTENIDA, UTIL COMO INTERMEDIARIO PARA LA PREPARACION DE DULOXETINA.	ESTADOS UNIDOS DE AMERICA
199401628	Patente de invención	COMPOSICION DE BARRA DE TOCADOR QUE CONTIENE 20 A 75% DE UN TENSOACTIVO NO-IONICO DE ALDOBIONAMIDA Y 15 A 65% DE POLIALQUILENGLICOL Y NO MAS DE 15% DE ACIDO GRASO LIBRE.	ESTADOS UNIDOS DE AMERICA
199500081	Patente de invención	DISPOSITIVO Y PROCEDIMIENTO PARA EL TRATAMIENTO A ALTA TEMPERATURA DE MATERIAL SOLIDO PARTICULADO EN UN CICLON DE FUSION, EN QUE LA TOBERA DEL QUEMADOR FORMA UN ANGULO ENTRE 0 Y 30 GRADOS CON LA TOBERA INYECTORA DE PARTICULAS.	ALEMANIA
199600721	Patente de invención	PROCEDIMIENTO PARA ELIMINAR EL NOx DESDE EL ACIDO NITROSILSULFURICO.	ALEMANIA
199601579	Patente de invención	COMPUESTOS DERIVADOS DEL ACIDO SALICILICO-IMIDAZO(4,5-C)PIRIDINA, COMPOSICION FARMACEUTICA, PROCEDIMIENTO DE PREPARACION DE LOS COMPUESTOS ANTES CITADOS E INTERMEDIARIOS, UTILES EN EL TRATAMIENTO Y/O PREVENCION DE ENFERMEDADES INFLAMATORIAS INTESTINALES.	ESPAÑA
200400549	Diseño industrial	APLICADOR DE CINTA EN ROLLO, DE FORMA GENERAL PRISMATICA OVALADA, CON UNA PUNTA APLICADORA TRIANGULAR Y CON SU CARA POSTERIOR OPACA Y CARA FRONTAL CASI COMPLETAMENTE TRANSLUCIDA, QUE DEJA VER EN SU INTERIOR DOS CARRETES CIRCULARES.	ALEMANIA
199200602	Patente de invención	IMIDAZO [1,5-a] QUINOXALINAS, UTILES COMO ANSIOLOTICOS Y SEDANTE-HIPNOTICOS.	ESTADOS UNIDOS DE AMERICA
199300235	Patente de invención	SISTEMA DE LIBERACION CONTROLADA DE MINOCICLINA QUE COMPRENDE UNA DOSIS INICIAL EN GRANULOS DE LIBERACION RAPIDA Y UNA CARGA SECUNDARIA DE GRANULOS RECUBIERTOS CON UNA MEZCLA DE POLIMEROS, UTIL PARA EL TRATAMIENTO ANTIMICROBIANO.	ESTADOS UNIDOS DE AMERICA
199301439	Patente de invención	MEMBRANA DE REVESTIMIENTO HIDROFUGO QUE COMPRENDE DOS CAPAS, UNA BASE DE ASFALTO PLASTICO Y UN RECUBRIMIENTO EXTERNO DE POLIOLEFINA, LA CUAL PRESENTA AISLACION TERMICA, Y PROCEDIMIENTO Y SISTEMA DE OBTENCION.	CHILE
199401314	Patente de invención	ANTIBIOTICOS PEPTIDICOS AISLADOS DEL STREPTOMYCES ARGINENSIS COMPOSICIONES ALIMENTICIAS, UTILES PARA TRATAR INFECCIONES BACTERIANAS Y COMO PROMOTORES DEL CRECIMIENTO EN ANIMALES.	ESTADOS UNIDOS DE AMERICA
199401474	Patente de invención	COMPOSICION FARMACEUTICA QUE COMPRENDE UN COMPUESTO DERIVADO DE PIRIDINA, PIRIMIDINA, TRIAZINA O AZAINDOL, UTIL EN EL TRATAMIENTO DE TRASTORNOS EMOCIONALES, ANSIEDAD, DEPRESION, TRASTORNOS TENSIONALES POST-TRAUMATICOS DE LA ALIMENTACION, GASTROINTESTINALES, ANOREXIA, INFLAMACION Y FERTILIDAD.	ESTADOS UNIDOS DE AMERICA
199401838	Patente de invención	METODO PARA PRODUCIR MATA DE NIQUEL DE ALTA CALIDAD Y ESCORIA, EN UNA COMBINACION DE HORNO FUNDIDOR DE SUSPENSIONES Y ALGUN OTRO HORNO PIROMETALURGICO.	FINLANDIA
199401964	Patente de invención	PROCEDIMIENTO PARA LA OXIDACION PARCIAL CATALITICA DE UNSUSTRATO DE HIDROCARBUROS, DONDE LA MEZCLA DE REACCION CONTIENE OXIGENO, NITROGENO Y UN COMPUESTO QUE CONTIENE AZUFRE DE TAL MANERA DE OBTENER MONOXIDO DE CARBONO E HIDROGENO.	PAISES BAJOS

199500130	Patente de invención	3R*, 4S* 3-[4-(4-FLUOROFENIL)-4-HIDROXIPIPERIDIN-1-IL]-CROMAN-4,7-DIOL, SUS ENANTIOMEROS Y SALES FARMACEUTICAMENTE ACEPTABLES, UTILES EN EL TRATAMIENTO DE ENFERMEDADES DEGENERATIVAS DEL SNC COMO ALZHEIMER, HUNTINGTON, Y PARKINSON.	ESTADOS UNIDOS DE AMERICA
199500229	Patente de invención	DERIVADOS DE AVERMECTINA Y MILBEMICINA, PROCEDIMIENTO DE PREPARACION Y COMPOSICIONES FARMACEUTICAS QUE LOS CONTIENEN UTILES COMO AGENTES ANTIPARASITARIOS EN HUMANOS, ANIMALES Y AVES.	ESTADOS UNIDOS DE AMERICA
199501064	Patente de invención	MONTAJE DE BANDEJA O PALLET DE TRANSPORTE MODULAR QUE PUEDESER DESARMADO, A FIN QUE TENGA UN VOLUMEN MAS PEQUEÑO PARATRANSPORTARLO, VOLVER A ARMARLO Y VOLVER A USARLO.	ESTADOS UNIDOS DE AMERICA
199501827	Patente de invención	4-AMINO-5-CLORO-2,3-DIHIRO-N-(1-(3-METOXIPROPIL)-4-PIPERIDINIL)-7-BENZOFURANCARBOXAMIDA, SU PROCEDIMIENTO DE SINTESISCOMPOSICIONES FARMACEUTICAS QUE LO CONTIENEN, EL PROCEDIMIENTO DE PREPARACION DE LAS MISMAS, UTIL EN EL TRATAMIENTO DE TRASTORNOS QUE DISMINUYEN LA MOTILIDAD.	BELGICA
199600082	Patente de invención	COMPOSICION FARMACEUTICA QUE COMPRENDE UN COMPUESTO DE BENCIMIDAZOL ACIDO-LABIL CON UN POLIMERO SOLUBLE EN AGUA SOBRE UN NUCLEO INERTE, RECUBIERTO POR UN POLIMERO SOLUBLE EN AGUAY UN RECUBRIMIENTO ENTERICO, DONDE LOS POLIMEROS SON DE REACCION NO ALCALINA Y SU PROCEDIMIENTO DE PREPARACION, UTILCOMO ANTIULCEROSO.	ESPAÑA
199600164	Patente de invención	MECANISMO PARA UNA INSTALACION DE SEGURIDAD EN ASCENSOS DE ESCALERAS PODIOS O SIMILARES, PARA ATRAPAR O COGER AL VUELO DE UNA POSIBLE CAIDA AL USUARIO.	ALEMANIA
199600287	Patente de invención	DERIVADOS DE BENZOTIOFENO SUBSTITUIDOS EN POSICION 3 CON TIOETERES U OXIETERES, SUS PROCEDIMIENTOS DE PREPARACION, INTERMEDIARIOS DE SINTESIS, COMPOSICIONES FARMACEUTICAS QUE LOS CONTIENEN, UTILES EN EL TRATAMIENTO DEL SINDROME POSTMENOPAUSICO, FIBROMA UTERINO, ENDOMETRIOSIS Y PROLIFERACION DEL MUSCULO LISO DE AORTA.	ESTADOS UNIDOS DE AMERICA
199600970	Patente de invención	USO DE DERIVADOS DE BENZOTIOFENOS Y OXAZOLO-CICLOPENTANO-OCTAHIDROFENANTRENO PORQUE SIRVEN PARA PREPARAR UN MEDICAMENTOCOMPOSICIONES FARMACEUTICAS, UTIL PARA MINIMIZAR LA PERDIDA OSEA INDUCIDA POR LOS DERIVADOS OXAZOLO-CICLOPENTANOOCCTAHIDROFENANTRENO.	ESTADOS UNIDOS DE AMERICA
199601178	Patente de invención	ARTICULO ABSORBENTE DESECHABLE DE USO PERSONAL, TAL COMO UNATOALLA HIGIENICA, PROVISTO DE PORCIONES EXTENSIBLES Y ARTICULADAS UNA CON RESPECTO A LA OTRA.	ESTADOS UNIDOS DE AMERICA
199401066	Patente de invención	CAPSULA DE EVAPORACION QUE FUNCIONA BAJO EL PRINCIPIO DE PELICULA DESCENDENTE; QUE COMPRENDE UN CUERPO; UN SISTEMA DE TUBOS DE EVAPORACION FORMADO POR UNA PLURALIDAD DE ELEMENTOS PARALELOS DE EVAPORACION; ELEMENTOS PARA VERTER HACIA ABAJO EL AGENTE A EVAPORAR, FORMANDO UNA PELICULA EN LA SUPERFICIE EXTERIOR DE LOS TUBOS.	FINLANDIA
199400488	Patente de invención	PROCEDIMIENTO DE REVESTIMIENTO DE PIEZAS O ESTRUCTURAS METALICAS POR MEDIO DE UN POLVO TERMOFRAGUABLE A BASE DE RESINAPOLIESTER O EPOXI O DE UNA MEZCLA DE AMBAS.	FRANCIA
200400642	Modelo de utilidad	ENVASE PARA LIQUIDOS DEL TIPO PARA CONTENER LUBRICANTES, FUNCIONALMENTE UTIL EN LA DETENCION VEHICULAR POR EMERGENCIA, QUE COMPRENDE UN CUERPO PRISMATICO RECTO DE FORMA TRIANGULAR EQUILATERO EN SUS CARAS FRONTAL Y POSTERIOR, APOYANDOSE EN UNO DE SUS LADOS, TENIENDO EN SU CARA FRONTAL DIBUJADO Y PINTADO CON ROJO UN TRIANGULO.	CHILE
199400451	Modelo de utilidad	COMPOSICION DE BITUMEN ESTABILIZADA QUE CONTIENE UNA POLIOLEFINA ESTERICAMENTE ESTABILIZADA Y UN POLIMERO ADICIONAL ESTABLEMENTE INCORPORADO; Y RESPECTIVO METODO DE PREPARACIONDE LA	CANADA
199200953	Patente de invención	DISPOSITIVO DE AGRUPACION Y FIJACION EN FORMA COMPACTA DE CILINDROS DE GAS EN UN CONTENEDOR CON TIRANTES DE CONTENCIONPARA LOS PANELES LATERALES Y BARRAS VERTICALES CON TOPES DE GOMA ENTRE LOS CILINDROS.	CHILE
199300358	PATENTE DE INVENCION	APARATO PARA ENROLLAR EN FORMA DE ESPIRAL UNA CINTA DE PLASTICO PARA FABRICACION DE TUBOS, FORMADO POR UN CABEZAL RIGIDO DE ENROLLAMIENTO QUE TIENE UNA BANDA METALICA CUYA SUPERFICIE INTERNA FORMA UN TRAYECTO DE ESPIRAL CILINDRICO A LO LARGO DEL CUAL SE CONDUCE LA CINTA DE PLASTICO.	AUSTRALIA
199301563	PATENTE DE INVENCION	ESPIRO-PIPERIDINAS Y HOMOLOGOS, PROCEDIMIENTO DE PREPARACIONY COMPOSICIONES FARMACEUTICAS QUE PROMUEVEN LA LIBERACION DELA HORMONA DEL CRECIMIENTO, UTILES EN EL TRATAMIENTO DE LAOSTEOPOROSIS EN EL HOMBRE Y ANIMALES	ESTADOS UNIDOS DE AMERICA
199400917	PATENTE DE INVENCION	COMPLEJOS -LACTAMA BICICLICO/PARABENO Y PROCEDIMIENTO DESEPARACION DE UNO DE LOS COMPONENTES DEL COMPLEJO, UTILES PARA EL AISLAMIENTO Y PURIFICACION DEL ANTIBIOTICO -LACTAMICO.	ESTADOS UNIDOS DE AMERICA
199401044	PATENTE DE INVENCION	USO DE UNA COMPOSICION FARMACEUTICA QUE CONTIENE HORMONA PARATIROIDEA Y RALOXIFENO, PORQUE SIRVE PARA PREPARAR UN MEDICAMENTO, UTIL PARA AUMENTAR LA MASA OSEA O PARA TRATAR SU PERDIDA.	ESTADOS UNIDOS DE AMERICA
199401663	PATENTE DE INVENCION	COMPOSICION DE BLANQUEO QUE COMPRENDE ENTRE 1 Y 60% DE UN COMPUESTO DE PEROXIGENO, ENTRE 0,01 Y 10% DE UNA SAL DE IMINA CUATERNARIA COMO AGENTE DE TRANSFERENCIA DE OXIGENO Y ENTRE 0,5 Y 50 % DE UN SURFACTANTE, UTIL PARA BLANQUEAR UN SUSTRATO MANCHADO.	PAISES BAJOS
199401883	PATENTE DE INVENCION	PROCEDIMIENTOS PARA INCREMENTAR LA PRODUCCION DE LA PROTEINAC FUNCIONAL POR UNA CELULA HUESPED RECOMBINANTE DE MAMIFERO TRANSFORMADA CON ADENOVIRUS MEDIANTE EL CULTIVO CELULAR A UNA TEMPERATURA ENTRE 38 GRADOS Y 39 GRADOS CELSIUS.	ESTADOS UNIDOS DE AMERICA
199500378	Patente de invención	COMPUESTOS TRICICLICOS DERIVADOS DE IMIDAZO-DIAZEPINAS,COMPOSICION FARMACEUTICA Y PROCEDIMIENTO DE PREPARACION, UTILES COMO ANSOLIOTICOS, ANTICONVULSIVOS, RELAJANTES MUSCULARES Y SEDATIVOS HIPNOTICOS.	SUIZA
199500509	Patente de invención	PROCEDIMIENTO PARA REGENERAR PLANTAS DE CONIFERAS (PINUS TAEDA, PINUS RIGIDA, PINUS SEROTINA, PINUS ELLIOTTI, PINUS PALUSTRIS E HIBRIDOS DE LOS MISMOS) POR EMBRIOGENESIS SOMATICA EN MEDIO SEMISOLIDO, OBTENIENDOSE PLANTAS ACLIMATADAS EN TERRENO.	ESTADOS UNIDOS DE AMERICA
199501611	Patente de invención	DERIVADOS ALQUIL-5-METILSULFONILBENZOILGUANIDINA, PROCEDIMIENTO DE PREPARACION Y COMPOSICION FARMACEUTICA, UTILES EN EL TRATAMIENTO Y PROFILAXIS DE ARRITMIAS, INFARTOS Y ANGINA DE PECHO.	ALEMANIA

199501649	Patente de invención	COMPOSICION FARMACEUTICA DE PRINCIPIOS ACTIVOS COMO CICLOSPORINAS O MACROLIDOS, EN FORMA DE PRECONCENTRADO DE MICROEMULSION CON UN MEDIO PORTADOR QUE CONSISTE EN UNA FASE HIDROFILICA, UNA FASE LIPOFILICA Y UN TENSOACTIVO, Y SU METODO DE PREPARACION.	SUIZA
199501729	Patente de invención	DERIVADOS DE ARILOXICICLOALQUENIL Y ARILOXIIMINOCICLOALQUENIL HIDROXIUREA CON ACTIVIDAD INHIBITORIA DE LA 5-LIPOXIGENASA Y COMPOSICIONES FARMACEUTICAS QUE LOS CONTIENEN, UTILES PARA EL TRATAMIENTO DE ENFERMEDADES INFLAMATORIAS	ESTADOS UNIDOS DE AMERICA
199501925	Patente de invención	COMPOSICION FARMACEUTICA DE MICROPARTICULAS DE XANTINA O UN DERIVADO DE ELLA DISTRIBUIDA EN CAPAS ALREDEDOR DE UN NUCLEO INERTE, EN QUE LA PRIMERA CAPA CONTIENE ENTRE UN 55 AL 95% Y LA SEGUNDA ENTRE UN 5 AL 45% DE XANTINA O UN DERIVADO DE ELLA, SU PROCEDIMIENTO DE PREPARACION, UTIL PARA AUMENTAR EL ESTADO DE ALERTA.	SUIZA
199502007	Patente de invención	PROCESO PARA FRACCIONAR MATERIA GRASA SOLIDA DE UN ACEITE DE TRIGLICERIDOS QUE COMPRENDE AGREGAR COMO SUSTANCIA MODIFICADORA DE LA CRISTALIZACION UN POLISACARIDO INULINA O FLEINA DE 500-3.990 Da CON AL MENOS 50% DE LOS GRUPOS -OH DE LAS SUBUNIDADES SACARIDOS CONECTADOS A CADENAS ALQUILICAS NO RAMIFICADAS (C8-C24).	PAISES BAJOS
199700295	Patente de invención	DERIVADOS DE BENZOTIOFENO, COMPOSICIONES FARMACEUTICAS QUE LOS CONTIENEN, UTILES EN EL TRATAMIENTO DEL SINDROME POSTMENOPAUSICO Y CANCER DE MAMA.	ESTADOS UNIDOS DE AMERICA