

INFORME

Tecnologías de Dominio Público

Industria metalúrgica: Fundición y elaboración de moldes para metal



INAPI
Ministerio de
Economía, Fomento y
Turismo

Gobierno de Chile

Agosto 2014

El presente informe “Tecnologías de Dominio Público” cuenta con el respaldo de la Organización Mundial de la Propiedad Intelectual (OMPI).



PRESENTACIÓN

El presente informe, el N° 37 sobre “Tecnologías de Dominio Público”, tiene por objeto entregar información sobre tecnologías que, en razón de su condición jurídica, pueden ser utilizadas libremente en el país con fines productivos.

Como es usual en esta serie, el documento se ha estructurado en tres partes:

La primera de ellas tiene por objeto dar cuenta de una muestra seleccionada de seis patentes que, pudiendo estar vigentes en otras naciones, en Chile son de dominio público por cuanto no han sido solicitadas en el país o ha caducado su periodo de vigencia. La presente selección ofrece tecnologías asociadas a la industria metalúrgica y minera, la que destaca por tener una importante cantidad de unidades productivas de pequeña y mediana escala. Según lo anterior, se han privilegiado patentes de invención que en su mayor parte son de escasa complejidad y, por ende, de costos muy razonables, haciéndolas potencialmente accesibles al tipo de unidades productivas indicadas. También se incorporan patentes que, por sus características técnicas, son novedosas y ameritan su inclusión en este boletín.

La segunda parte corresponde a una muestra de cinco patentes seleccionadas entre un total de dieciséis presentadas ante el INAPI, expiradas durante el mes de mayo de 2014 y que, por las características de las respectivas tecnologías y sectores productivos a las cuales se encuentran asociadas, pueden ser de interés para emprendedores y empresas de nuestro país en áreas tales como la industria de la construcción, accesorios eléctricos, industria química, entre otras.

Finalmente, en la tercera parte se incluye una lista con la totalidad de las patentes del período indicado, con los antecedentes más relevantes de cada una de ellas.

Le invitamos cordialmente a conocer la información que le entregamos en este informe.

INSTITUTO NACIONAL DE PROPIEDAD INDUSTRIAL



LE SOLICITAMOS EXPRESAMENTE LEER LAS SIGUIENTES INDICACIONES.

Las invenciones incluidas en este informe, se trate de productos o procesos, **no necesariamente** se encuentran en etapa de producción comercial o son susceptibles de comprarse en el mercado.

La protección por patente se otorga con carácter territorial, es decir, está limitada a determinado país o región en donde fue solicitada y concedida.

La información sobre patentes se divulga a escala mundial, por lo que cualquier persona, empresa o institución puede utilizar documentos de la patente, en cualquier lugar del planeta.

Las patentes protegen invenciones durante un período de tiempo específico, normalmente 20 años desde la fecha de la primera solicitud.

Cuando la patente se encuentra en período de vigencia el titular puede transferirla mediante un convenio, autorización o contrato tecnológico para uso y goce de beneficios de explotación de ese conocimiento.

Cuando el periodo de vigencia de una patente ha expirado, la tecnología de productos, procesos o métodos, y la maquinaria, equipos o dispositivos pueden ser utilizados por cualquier persona, empresa o institución. De esta manera pasa a ser conocida como patente de dominio público.

Lo divulgado en las citaciones no necesariamente es de dominio público, por lo que debe consultar al titular de dicha divulgación el estado de ésta. Se recomienda siempre obtener una autorización expresa.

En relación con la necesidad de solicitar autorización al titular de una invención se debe tener presente que existen:

- **Invenciones o innovaciones de dominio público:** son aquellas en que la protección provista por la patente ha cesado debido a causas establecidas por ley. Es decir, ha terminado el tiempo de protección, no ha sido solicitada en el territorio nacional aún estando vigente en otros países o fue abandonada. De igual forma, se considera dominio público aquello en que su creador renuncia a la propiedad intelectual y, por lo tanto, puede ser utilizado por cualquier persona. Se recomienda siempre obtener una autorización expresa.
- **Invenciones con patente vigente:** aquellas cuya patente está dentro del plazo de protección en el territorio nacional. Para su uso el titular (propietario) debe expresamente autorizarlo. Para esto, el interesado debe contactarse con los titulares y acordar los términos del licenciamiento. La utilización maliciosa de una invención es sancionada por la Ley de acuerdo al artículo 52 título X de la Ley 19.039.
- **Innovaciones:** productos o procesos que no cuentan con patente, pero solucionan un problema de la técnica.

INDICE

CAPÍTULO 1. TECNOLOGÍAS DE DOMINIO PÚBLICO: PATENTES NO SOLICITADAS EN CHILE..... 5

1.1.	PRODUCTO EN POLVO PARA PROTEGER MOLDES PARA LA FUNDICIÓN CENTRÍFUGA DE TUBOS DE HIERRO Y SU MÉTODO DE ELABORACIÓN.....	5
1.2.	ARENA CUBIERTA DE RESINA PARA MOLDES.....	6
1.3	MOLDE DE METAL PARA FUNDICIÓN Y PROCEDIMIENTO PARA SU PRODUCCIÓN.....	7
1.4	CAJA DE MOLDEO DE FUNDICIÓN DE MOLDES TIPO TOP-PULLING.....	8
1.5	SISTEMA DE FUNDICIÓN CON CURADO TÉRMICO Y SUS USOS.....	9
1.6	MATERIAL DE MOLDE PARA FUNDICIÓN DE PRECISIÓN Y FORMA DE USO.....	10

CAPÍTULO 2. TECNOLOGÍAS DE DOMINIO PÚBLICO: MAYO 2014.....11

2.1	MOLDAJE DE CURVATURA VARIABLE PARA VACIADO DE HORMIGÓN.....	11
2.2	APARATO Y MÉTODO PARA APLICAR UN REVESTIMIENTO A UNA TUBERÍA DE METAL.....	12
2.3	CANALÓN ELÉCTRICO CON TAPA Y UNIÓN DE LA TAPA CON ELEMENTOS DE ENCAJE.....	13
2.4	MANGUITO PARA VÁLVULA DE COMPUERTA.....	14
2.5	MÉTODO PARA CONTROLAR INSECTOS QUE INFESTAN HORTALIZAS, FLORES Y PLANTAS ORNAMENTALES CON APLICACIÓN DE UN COMPUESTO ACTIVO.....	15

CAPÍTULO 3. LISTADO DE TECNOLOGÍAS DE DOMINIO PÚBLICO: MAYO 2014.....16

CAPÍTULO 1. TECNOLOGÍAS DE DOMINIO PÚBLICO: PATENTES NO SOLICITADAS EN CHILE

1.1. Producto en polvo para proteger moldes para la fundición centrífuga de tubos de hierro y su método de elaboración.

TITULAR Pechiney Electrometallurgie. ESTADOS UNIDOS.	INVENTORES Margaria, Thomas y Siclari, Roland.	Nº DE PUBLICACIÓN US6338753
USO DE LA PATENTE Dominio público en Chile.		

RESUMEN

La presente invención se refiere a un producto en polvo para la protección de moldes que son utilizados para la fundición centrífuga de tubos de hierro fundido, así como un método para su producción.

El polvo contiene una mezcla de un agente inoculante basado en el silicio y un polvo mineral. La inoculación del producto comprende masas de desecho de la síntesis de silanos halogenados de alquilo -o aril-, de las que se han eliminado el estaño y el cobre. Opcionalmente puede ser a base de silicio.

El polvo mineral puede contener al menos un material seleccionado del grupo constituido por carbono y un fluoruro.

CLASIFICACIÓN INTERNACIONAL (CIP)

B22C 3/00 Empleo de composiciones específicas para revestir las superficies de moldes, machos o modelos.

B22D 11/00 Colada continua de metales empleando polvos protectores.

B22D 13/02 Colada centrífuga de piezas alargadas, macizas o huecas, p. ej. de tubos, colados en moldes que giran alrededor de su eje longitudinal

ACTIVIDADES ECONÓMICAS RELACIONADAS

- Industria metalúrgica.
- Fundiciones.

ÁMBITO DE APLICACIÓN

- Fabricación de tubos de hierro.

1.2. Arena cubierta de resina para moldes.

TITULAR Asahi Organic Chem Ind. JAPÓN.	INVENTOR Furusawa, Hiroshi.	N° DE PUBLICACIÓN JP2002035888
USO DE LA PATENTE Dominio público en Chile		

RESUMEN

La presente invención busca proporcionar una arena recubierta con resina para un molde de metal capaz de reducir la generación de humo cuando se forma un molde y retener o mejorar la propiedad plegable de un núcleo, incluso después de la colada.

Al menos uno de los óxidos de los elementos metálicos seleccionados entre la arena de fundición, una resina de fenol termoendurecible, la sal de metal alcalino de oxígeno, hierro, cobre, níquel, cobalto y zinc está contenida en la arena recubierta con resina para un molde de metal.

CLASIFICACIÓN INTERNACIONAL (CIP)

B22C 1/02 Composiciones de materiales refractarios para moldes o machos.
B22C1/22 Composiciones de materiales refractarios para moldes o machos, de agentes orgánicos, de resinas naturales o sintéticas.

ACTIVIDADES ECONÓMICAS RELACIONADAS

- Industria metalúrgica.
- Fundiciones.

ÁMBITO DE APLICACIÓN

- Aditivos para la fabricación de moldes de metal.

1.3 Molde de metal para fundición y procedimiento para su producción.

TITULAR Wagner, Heinrich Sinto. ALEMANIA.	INVENTOR Grolla, Herbert.	N° DE PUBLICACIÓN EP0945200
USO DE LA PATENTE Dominio público en Chile.		

RESUMEN

La presente invención se refiere a la producción de un molde de metal para fundición a partir de una mezcla de partículas metálicas de 0,01-2 mm de tamaño con 1-20% en peso de un aglutinante.

La mezcla se vierte en una caja de molde que contiene una placa patrón y después se compacta.

Las partículas metálicas consisten en cobre, hierro y/o especialmente de aluminio (aleación) y el aglutinante es una arcilla, mezcla de agua o polvo, posiblemente almidón.

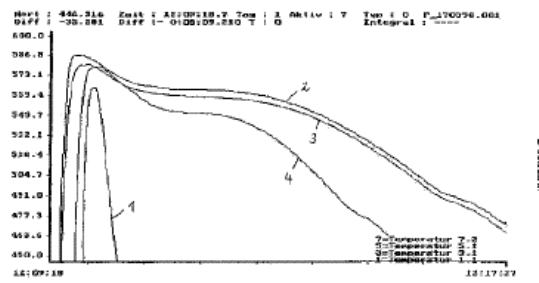


Fig. 1

CLASIFICACIÓN INTERNACIONAL (CIP)

B22C1/00 Composiciones de materiales refractarios para moldes o machos.

ACTIVIDADES ECONÓMICAS RELACIONADAS

- Industria metalúrgica.
- Fundiciones.

ÁMBITO DE APLICACIÓN

- Fabricación de moldes de metal para fundición.

1.4 Caja de moldeo de fundición de moldes tipo top-pulling.

TITULAR Liaoning Polytechnic College. CHINA.	INVENTOR Wu Xiaofeng.	Nº DE PUBLICACIÓN CN2316069
USO DE LA PATENTE Dominio público en Chile		

RESUMEN

El presente modelo de utilidad se refiere a una caja de moldeo de moldes de fundición con arena. La parte superior del cuerpo de la caja de arena está provisto de una cámara de bombeo de aire independiente, la cual desempeña la función de sellado de una abertura de la caja y completar la función de bombeo del aire.

Este modo de bombeo garantiza el grado de vacío de la parte media superior de la caja de arena, lo cual es útil para eliminar los agujeros de aire de la colada y reducir el tamaño de la columna ascendente que recoge el aire y la escoria para mejorar la tasa de proceso del producto.

El modelo de utilidad también evita que la caja de arena tenga fugas de aire durante todo el proceso de vertido, de manera de no colapsar la caja y aumentar la tasa del producto acabado del componente de fundición.

Asimismo, el modelo de utilidad evita que el cobre neto se ponga en contacto con la arena fría y caliente, así como con los componentes de colada calientes, prolongando la vida útil de la arena que evita el cobre neto.

CLASIFICACIÓN INTERNACIONAL (CIP)

B22C 21/00 Cajas de moldeo; Sus órganos auxiliares. Para moldeo en vacío.

ACTIVIDADES ECONÓMICAS RELACIONADAS

- Industria metalúrgica.
- Fundiciones.

ÁMBITO DE APLICACIÓN

- Fabricación de moldes para fundición.

1.5 Sistema de fundición con curado térmico y sus usos.

TITULAR Ashland Inc. ESTADOS UNIDOS.	INVENTORES Chang, Ken K; Dando, Thomas E. y Haugse, A. Leonard.	Nº DE PUBLICACIÓN W09636448
USO DE LA PATENTE Dominio público en Chile.		

RESUMEN

La presente invención se refiere a un sistema aglutinante de fundición de curado térmico, libre de nitrógeno y formaldehído, que evita defectos de fundición. Es útil en la fabricación de un molde para la fundición de metales y comprende una resina de furano y una composición de catalizador de curado que contiene agua, sulfonato de arilo de cobre, ácido sulfónico arilo y un haluro de cobre.

Opcionalmente se puede utilizar alcohol de polivinilo, alcohol furfurílico, acetato de polivinilo y brea resorcinol y/o alquitrán de bisfenol A.

CLASIFICACIÓN INTERNACIONAL (CIP)

B22C1/22 Composiciones de materiales refractarios para moldes o machos, caracterizadas por el empleo de agentes aglutinantes de resinas naturales o sintéticas.

ACTIVIDADES ECONÓMICAS RELACIONADAS

- Industria metalúrgica.
- Fundiciones.

ÁMBITO DE APLICACIÓN

- Fundición de metales mediante curado térmico.

1.6 Material de molde para fundición de precisión y forma de uso.

TITULAR M Management-Tex Ltd. ESTADOS UNIDOS.	INVENTORES Miyamoto, Takashi y Isokami, Mineo	Nº DE PUBLICACIÓN JPS63260648
USO DE LA PATENTE Dominio público en Chile		

RESUMEN

La presente invención se relaciona con un sistema para obtener un material para molde que tiene una excelente estabilidad química en el aire, alta resistencia y un excelente efecto para retrasar la oxidación mediante el uso de un polvo de calcio con calidad de cristal, que tiene un tamaño de grano promedio entre 10 y 1000 µm, como material de base del molde.

Mediante este método es posible realizar una fundición de precisión en una amplia gama de materiales metálicos, de vidrio, entre otros, que se puede aplicar a la colada y a metales que tienen bajo punto de fusión, tales como los de aleación de aluminio y de cobre e, incluso, metales que tienen alto punto de fusión y alta actividad y que normalmente son difíciles de fundir, tales como titanio y aleaciones de titanio, y vitrocerámica.

CLASIFICACIÓN INTERNACIONAL (CIP)

B22C9/04 Moldes de arena o moldes análogos para piezas coladas. Empleo de modelos perdidos.

ACTIVIDADES ECONÓMICAS RELACIONADAS

- Industria metalúrgica.
- Fundiciones.

ÁMBITO DE APLICACIÓN

- Fabricación de moldes para fundición de alta precisión.

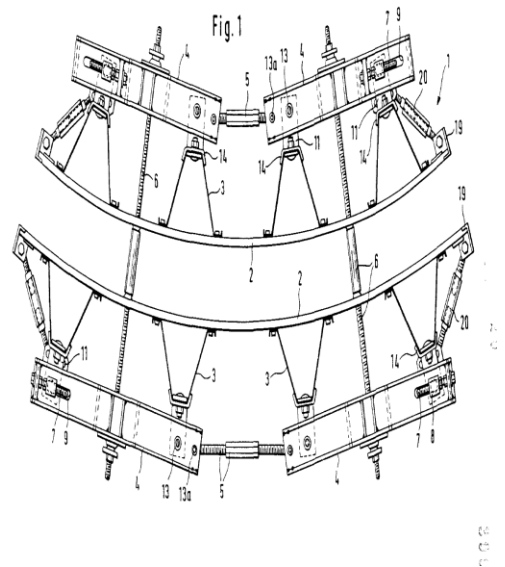
CAPÍTULO 2. TECNOLOGÍAS DE DOMINIO PÚBLICO: MAYO 2014

2.1 Moldaje de curvatura variable para vaciado de hormigón.

TITULAR Pascha-Werk G.Maier GMBHO Inc. ALEMANIA	INVENTOR Jaruzel, Kurts.	Nº DE REGISTRO <u>39993</u>
VENCIMIENTO DEL DERECHO Mayo de 2014		

RESUMEN

La presente invención se refiere a un moldaje para superficies de curvatura variable para vaciado de hormigón que se caracteriza por incluir una lámina cuya curvatura puede ajustarse mediante un sistema de costaneras que la soportan y vigas aplicadas a éstas que están adaptadas para unirse por un conjunto de vástagos de anclaje que fijan los elementos de moldaje mutuamente opuestos. Su particular estructura con la reducida cantidad de vástagos proporciona gran exactitud en la disposición de la curvatura del moldaje sin perder exactitud al momento del vaciado del hormigón, unido a una fácil manipulación e instalación en su uso.



CLASIFICACIÓN INTERNACIONAL (CIP)

E04G11/00: Moldes, encofrados para la fabricación de muros, pisos, techos o tejados.

ACTIVIDADES ECONÓMICAS RELACIONADAS

- Industria de la construcción.
- Industria de elaboración de moldes o encofrados para la construcción.

ÁMBITO DE APLICACIÓN

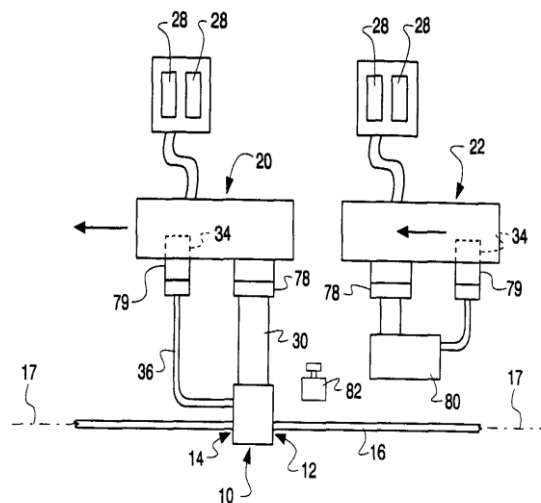
- Construcción en hormigón de muros, pisos o techos con moldajes o encofrados.

2.2 Aparato y método para aplicar un revestimiento a una tubería de metal.

<p>TITULAR</p> <p>Allied Tube & Conduit Corporation ESTADOS UNIDOS.</p>	<p>INVENTORES</p> <p>Manzoor Chaudry; Jeffrey Lamber; Bruce Laumann; Edward Mild; Brian Muick; Sthephen Norvilas; John Hughen; David Pliner; Stephen Seilheimer</p>	<p>Nº DE REGISTRO</p> <p><u>43335</u></p>
<p>VENCIMIENTO DEL DERECHO</p> <p>Mayo de 2014</p>		

RESUMEN

La presente invención se refiere a un método y aparato destinado a aplicar un material de revestimiento líquido a una tubería de metal en una cámara que sirve a este propósito y que se encuentra en línea con la formación del tubo de acero. La principal característica de este invento, reside en proporcionar un control mejorado del grosor de dicho revestimiento con una muy buena precisión, habida cuenta de un alto grado de seguridad y confiabilidad en su operación en virtud de que la cámara de revestimiento se encuentra separada del sistema de alimentación de vacío.



CLASIFICACIÓN INTERNACIONAL (CIP)

B05C5/10: Aparatos para la aplicación de líquidos u otros materiales fluidos a superficies en general.

ACTIVIDADES ECONÓMICAS RELACIONADAS

- Fabricación de tubos de metal.
- Industria química.

ÁMBITO DE APLICACIÓN

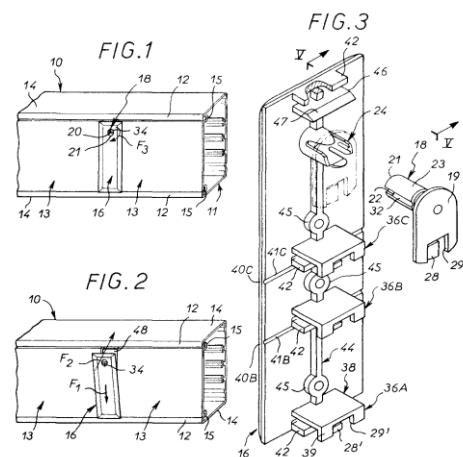
- Revestimientos líquidos en fabricación de tubos de metal.

2.3 Canalón eléctrico con tapa y unión de la tapa con elementos de encaje.

TITULAR Legrand y Legrand NSC FRANCIA.	INVENTOR Bertrand Decore	Nº DE REGISTRO <u>40999</u>
VENCIMIENTO DEL DERECHO Mayo de 2014		

RESUMEN

La presente invención se refiere a un canalón eléctrico con tapa y una unión de la tapa para cubrir el espacio libre entre las partes de la tapa en la que están previstos elementos de encaje. y un pestillo que permite removerlo repetidamente y con ello separarla fácilmente, sin que esto signifique, por tanto, dañarla tal como ocurre en otro tipo de canalones que carecen de dichos elementos de encaje y estructura.



CLASIFICACIÓN INTERNACIONAL (CIP)

H02G3/04 Instalaciones de cables o líneas eléctricas.

ACTIVIDADES ECONÓMICAS RELACIONADAS

- Industria de fabricación de canalones eléctricos y accesorios afines.
- Empresas de instalaciones eléctricas.

ÁMBITO DE APLICACIÓN

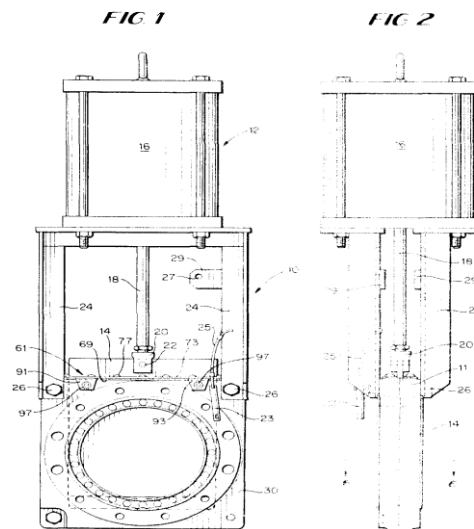
- Instalación de líneas eléctricas y su distribución.

2.4 Manguito para válvula de compuerta.

TITULAR The Clarkson Co. ESTADOS UNIDOS	INVENTORES Curtis W;Clarkson,Milton E.;Jennings, Larry F. Koll; Nicholas J. Williams	Nº DE REGISTRO <u>39968</u>
VENCIMIENTO DEL DERECHO Mayo de 2014		

RESUMEN

La presente invención se refiere a una válvula de compuerta sin empaquetadura con una particular y novedosa disposición interna que incluye un manguito elastomérico y un anillo de refuerzo que deriva en una operación mejorada en el sellado de la compuerta. Adicionalmente, la estructura y disposición de la referida invención posibilita economías en la fabricación o moldeo de los manguitos elastoméricos además una vida útil considerablemente mayor.



CLASIFICACIÓN INTERNACIONAL (CIP)

F16K3/02 Válvulas de compuertas o válvulas deslizantes.

ACTIVIDADES ECONÓMICAS RELACIONADAS

- Industria de fabricación de válvulas de compuertas.

ÁMBITO DE APLICACIÓN

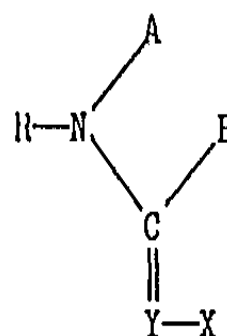
- Elaboración de manguitos y dispositivos para válvulas de compuertas.

2.5 Método para controlar insectos que infestan hortalizas, flores y plantas ornamentales con aplicación de un compuesto activo.

TITULAR Nihon Bayer Agrochem K.K. JAPON.	INVENTORES Atsumi Kamochi; Nobuhiro Yamashita; Ikuya Saito.	Nº DE REGISTRO <u>41090</u>
VENCIMIENTO DEL DERECHO Mayo de 2014		

RESUMEN

La presente invención se refiere a la formulación de un compuesto activo y el correspondiente método para destruir insectos nocivos en hortalizas, flores y plantas ornamentales que consiste en rodear los tallos respectivos con un anillo que ha sido revestido con el correspondiente compuesto activo insecticida o bien que tiene una boquilla para descargar dicho compuesto con lo cual se evitan los problemas de contaminación y exceso de elementos activos que derivan de los otros métodos tradicionales de pulverización o espolvoreo.



CLASIFICACIÓN INTERNACIONAL (CIP)

A01N 25/00: Biocidas.

ACTIVIDADES ECONÓMICAS RELACIONADAS

- Industria química.
- Industria elaboradora de dispositivos de desinfestación distintos a los de pulverización.

ÁMBITO DE APLICACIÓN

- Desinfestación de hortalizas, flores y plantas ornamentales.

CAPÍTULO 3. LISTADO DE TECNOLOGÍAS DE DOMINIO PÚBLICO: MAYO 2014.

N° de solicitud	Tipo	Título	País
199400678	Patente de invención	SAL DE MAGNESIO SOLIDA NO HIGROSCOPICA DE 2,2-DIOXIDO DE 3-ISOPROPIL-2,1,3-BENZOTIADIAZIN-4-ONA, FORMULACION SOLIDA, PROCESO PARA PREPARAR LA SAL SOLIDA Y LA FORMULACION, AGENTE PARA EL CONTROL DE CRECIMIENTO DE PLANTAS INDESEABLES, UTILES COMO HERBICIDAS.	ALEMANIA
200001848	Patente de invención	SOPORTE QUE INCLUYE MEDIOS REDUCTORES DE FRICCION EN LA PARED INTERNA DEL TUBO EXTERNO, UNA CAMARA EN EL TUBO EXTERNO, UNA ENTRADA PARA INTRODUCIR FLUIDO BAJO PRESION EN LA CAMARA PARA DESPLAZAR AL PISTON HACIA FUERA DESDE EL TUBO Y UN ARREGLO DE SELLO EN LA CAMARA PARA LIMITAR EL ESCAPE DEL FLUIDO DESDE LA CAMARA; Y PROCEDIMIENTO.	SUDAFRICA
199200483	Patente de invención	MOLDAJE DE CURVATURA VARIABLE.	ALEMANIA
199300820	Patente de invención	UNIDAD DE MANGUITO PARA VALVULA DE COMPUERTA CON ANILLO DE REFUERZO DEL TIPO CILINDRICO ENCAPSULADO, EN LA QUE SE DEFINEN PERFORACIONES QUE PERMITEN ABSORBER DEFORMACIONES DEL MANGUITO CUANDO ES PRESIONADA POR LA HOJA DE CORTE DE LA VALVULA.	ESTADOS UNIDOS
199301174	Patente de invención	ARTICULO ABSORBENTE DESECHABLE PROVISTO DE UN ELEMENTO ELASTICO DE PIERNA QUE COMPRENDE UN PUÑO ELASTIZADO DE PIERNA Y UN PANEL ELASTIZADO DE MUSLO QUE CONSISTE EN UN LAMINADO ESTIRADO MECANICAMENTE.	ESTADOS UNIDOS
199400773	Patente de invención	MECANISMO RECEPTOR DE SOBRES DE PAPEL QUE OPERA EN VIRTUD DEL PRINCIPIO DE GRAVEDAD Y QUE PERMITE FOLIAR CADA SOBRE EMPLEANDO UNA IMPRESORA DE MATRIZ DE IMPACTO.	CHILE
199500330	Patente de invención	DERIVADOS DE PEPTIDOS, PROCEDIMIENTO DE PREPARACION, QUE TIENEN ACTIVIDAD ANTITROMBOTICA, ACTIVIDAD ANTICOAGULANTE, DE BIODISPONIBILIDAD ORAL, Y COMPOSICIONES FARMACEUTICAS QUE LOS CONTIENEN.	ESTADOS UNIDOS
199600977	Patente de invención	METODO PARA PERFECCIONAR UN PRODUCTO DE CEMENTO CURADO, EL QUE SE SOMETE A CO2 A ALTA PRESION.	ESTADOS UNIDOS
199400696	Patente de invención	CANALON ELECTRICO CON TAPA Y UNA JUNTA O UNION DE LA TAPA, PARA CUBRIR EL ESPACIO LIBRE ENTRE PARTES DE LA TAPA, LA JUNTA ESTA PROVISTA DE UN PESTILLO QUE PERMITE REMOVERLA REPETIDAMENTE Y CON ESTO SEPARAR LA TAPA SIN DANARLA.	FRANCIA
199400697	Patente de invención	PLANTA Y METODO PARA EL TRATAMIENTO DE LECHE CON EL FIN DE OBTENER UNA LECHE CON UN CONTENIDO REDUCIDO EN ESPORAS Y BACTERIAS.	DINAMARCA
199500720	Patente de invención	APARATO Y METODO PARA APLICAR UN REVESTIMIENTO A UNA TUBERIA DE METAL, QUE COMPRENDE UNA CAMARA DE REVESTIMIENTO, UN DEPOSITO PARA EL REVESTIMIENTO, UN CONDUCTO DE ALIMENTACION Y UNA BOMBA, UN CONDUCTO DE VACIO, UNA PRIMERA Y SEGUNDA CAMARA DE SEPARACION, UNA BOMBA DE VACIO Y MEDIOS DE GUIA PARA LA CAMARA DE REVESTIMIENTO.	ESTADOS UNIDOS
199500724	Patente de invención	COMPOSICION FARMACEUTICA LIQUIDA O POLVO EXTEMPORANEO DE USO ORAL QUE COMPRENDE ALENDRONATO, UN VEHICULO FARMACEUTICAMENTE ACEPTABLE, UN TAMPON PARA MANTENER EL pH ENTRE 2-8 Y UN AGENTE ACOMPLEJANTE, UTIL COMO INHIBIDOR DE LA RESORCION OSEA.	ESTADOS UNIDOS
199400758	Patente de invención	METODO PARA TRANSPORTAR UNA SOLUCION FLUIBLE DE CELULOSA EN UN N-OXIDO DE M-METILMORFOLINA ACUOSO, A TRAVES DE UN TUBO.	REINO UNIDO
200000949	Patente de invención	METODO PARA TRANSPORTAR UNA SOLUCION FLUIBLE DE CELULOSA EN UN N-OXIDO DE M-METILMORFOLINA ACUOSO, A TRAVES DE UN TUBO.	AUSTRALIA
199400783	Patente de invención	METODO PARA CONTROLAR INSECTOS QUE INFESTAN HORTALIZAS, FLORES Y PLANTAS ORNAMENTALES QUE COMPRENDE APLICAR UN COMPUESTO ACTIVO.	JAPON
199400833	Patente de invención	ARTICULO ABSORBENTE DESECHABLE, TAL COMO UN PANAL PROVISTO DE UNA PRIMERA LAMINA SUPERIOR CON ABERTURAS, PARA PERMITIR EL PASO DEL MATERIAL FECAL.	ESTADOS UNIDOS