

Número 41

INFORME

Tecnologías de Dominio Público

Fabricación de muebles



INAPI
Ministerio de
Economía, Fomento y
Turismo

Gobierno de Chile

Febrero de 2014

El presente informe “Tecnologías de Dominio Público” cuenta con el respaldo de la Organización Mundial de la Propiedad Intelectual (OMPI).



PRESENTACIÓN

El presente informe, el N° 41 sobre “Tecnologías de Dominio Público”, tiene por objeto entregar información sobre tecnologías que, en razón de su condición jurídica, pueden ser utilizadas libremente en el país con fines productivos.

Como es usual en esta serie, el documento se ha estructurado en tres partes:

La primera de ellas tiene por objeto dar cuenta de una muestra seleccionada de seis patentes que, pudiendo estar vigentes en otras naciones, en Chile son de dominio público por cuanto no han sido solicitadas en el país o ha caducado su período de vigencia. La presente selección ofrece tecnologías asociadas a la industria productora de muebles, la que destaca por tener una importante cantidad de unidades productivas de pequeña y mediana escala. Según lo anterior, se han privilegiado patentes de invención y modelos de utilidad que en su mayor parte son de escasa complejidad y, por ende, de costos muy razonables, haciéndolos potencialmente accesibles al tipo de unidades productivas indicadas.

La segunda parte corresponde a una muestra de cinco diseños industriales y una patente de invención seleccionados entre un total de sesenta y nueve patentes presentadas ante el INAPI, expiradas durante el mes de octubre de 2014 y que, por las características de las respectivas tecnologías y sectores productivos a las cuales se encuentran asociadas, pueden ser de interés para emprendedores y empresas de nuestro país fundamentalmente en el área de la industria del plástico, aunque también aplican para el comercio de diversa índole.

Finalmente, en la tercera parte se incluye una lista con la totalidad de las patentes del período indicado, con los antecedentes más relevantes de cada una de ellas.

Le invitamos cordialmente a conocer la información que le entregamos en este informe.

INSTITUTO NACIONAL DE PROPIEDAD INDUSTRIAL



**LE SOLICITAMOS EXPRESAMENTE LEER LAS SIGUIENTES
INDICACIONES.**

Las invenciones incluidas en este informe, se trate de productos o procesos, **no necesariamente** se encuentran en etapa de producción comercial o son susceptibles de comprarse en el mercado.

La protección por patente se otorga con carácter territorial, es decir, está limitada a determinado país o región en donde fue solicitada y concedida.

La información sobre patentes se divulga a escala mundial, por lo que cualquier persona, empresa o institución puede utilizar documentos de la patente, en cualquier lugar del planeta.

Las patentes protegen invenciones durante un período de tiempo específico, normalmente 20 años desde la fecha de la primera solicitud.

Cuando la patente se encuentra en período de vigencia el titular puede transferirla mediante un convenio, autorización o contrato tecnológico para uso y goce de beneficios de explotación de ese conocimiento.

Cuando el periodo de vigencia de una patente ha expirado, la tecnología de productos, procesos o métodos, y la maquinaria, equipos o dispositivos pueden ser utilizados por cualquier persona, empresa o institución. De esta manera pasa a ser conocida como patente de dominio público.

Lo divulgado en las citaciones no necesariamente es de dominio público, por lo que debe consultar al titular de dicha divulgación el estado de ésta. Se recomienda siempre obtener una autorización expresa.

En relación con la necesidad de solicitar autorización al titular de una invención se debe tener presente que existen:

- **Invenciones o innovaciones de dominio pública:** son aquellas en que la protección provista por la patente ha cesado debido a causas establecidas por ley. Es decir, ha terminado el tiempo de protección, no ha sido solicitada en el territorio nacional aún estando vigente en otros países o fue abandonada. De igual forma, se considera dominio público aquello en que su creador renuncia a la propiedad intelectual y, por lo tanto, puede ser utilizado por cualquier persona. Se recomienda siempre obtener una autorización expresa.
- **Invenciones con patente vigente:** aquellas cuya patente está dentro del plazo de protección en el territorio nacional. Para su uso el titular (propietario) debe expresamente autorizarlo. Para esto, el interesado debe contactarse con los titulares y acordar los términos del licenciamiento. La utilización maliciosa de una invención es sancionada por la Ley de acuerdo al artículo 52 título X de la Ley 19.039.
- **Innovaciones:** productos o procesos que no cuentan con patente, pero solucionan un problema de la técnica.

INDICE

CAPÍTULO 1. TECNOLOGÍAS DE DOMINIO PÚBLICO: PATENTES NO SOLICITADAS EN CHILE..... 5

1.1.	SET DE MUEBLES 3 X1 QUE CONTIENE GABINETE, CAMA Y ESCRITORIO.	5
1.2.	MESA CONVERTIBLE.	6
1.3.	UNA SILLA.....	7
1.4.	MUEBLE SUSCEPTIBLE DE ADOPTAR MÚLTIPLES CONFIGURACIONES.	8
1.5.	CAMA ABATIBLE.....	9
1.6.	MUEBLES CON ENERGÍA INALÁMBRICA	10

CAPÍTULO 2. TECNOLOGÍAS DE DOMINIO PÚBLICO: CADUCADAS EN OCTUBRE DE 201411

2.1	BANDEJA PORTADORA QUE TIENE ASAS, SEPARADORES Y PLATAFORMA.	11
2.2	ENVASE PARA TRANSPORTAR LÍQUIDOS.	12
2.3	CEPILLO DE DIENTES.	13
2.4	LÁMPARA.	14
2.5	DISPENSADOR DE CINTA EN ROLLO.....	15
2.6	ENVASE PARA EXHIBICIÓN DE HERRAMIENTAS QUE PERMITE QUE EL COMPRADOR MANIPULE LA HERRAMIENTA EN EL PUNTO DE VENTA PARA VERIFICAR SU BUEN FUNCIONAMIENTO.	16

CAPÍTULO 3. LISTADO DE TECNOLOGÍAS DE DOMINIO PÚBLICO: OCTUBRE 2014.....17

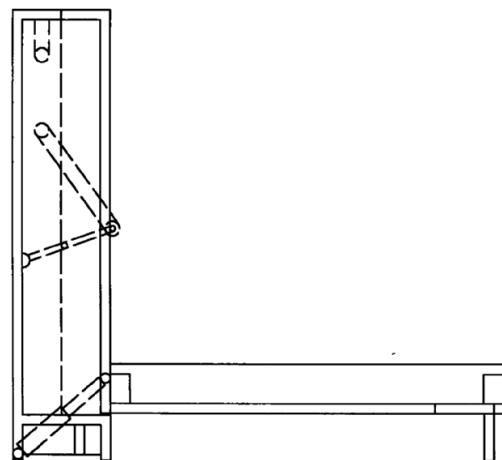
CAPÍTULO 1. TECNOLOGÍAS DE DOMINIO PÚBLICO: PATENTES NO SOLICITADAS EN CHILE

1.1. Set de muebles 3 x1 que contiene gabinete, cama y escritorio.

TITULAR Ji Zhengyi CHINA.	INVENTORES Ji Zhengyi	Nº DE PUBLICACIÓN CN101433408
USO DE LA PATENTE Dominio público en Chile.		

RESUMEN

Mueble que combina un armario, una cama y un escritorio. El cuerpo del gabinete es el soporte de presión; la cama sirve como puerta del gabinete y se oculta adecuadamente en el gabinete; el escritorio está dispuesto en la parte inferior de la cama; las patas de la cama están dispuestas en la parte inferior de la misma; mientras que las patas del escritorio están ubicadas en la parte inferior del mismo.



CLASIFICACIÓN INTERNACIONAL (CIP)

A47B83/00 Combinaciones de dos o varios muebles de clase diferente.
A47C17/52 Armarios-cama; Mesas-cama, o lechos similares; Camas-ropero.

ACTIVIDADES ECONÓMICAS RELACIONADAS

- Industria del mueble.
- Industria del diseño.

ÁMBITO DE APLICACIÓN

- Fabricación de muebles.

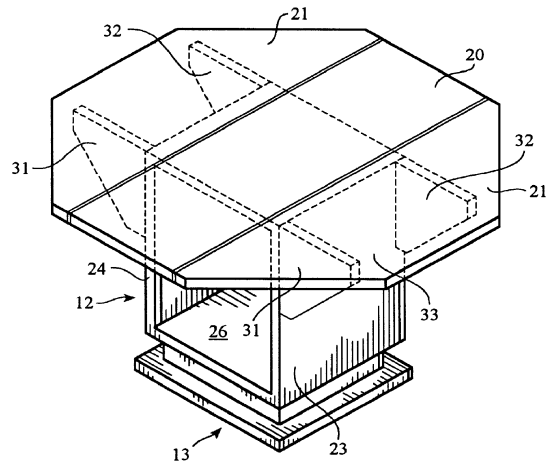
1.2. Mesa convertible.

TITULAR Faris, Joseph E. ESTADOS UNIDOS.	INVENTORES Faris, Joseph E.	Nº DE PUBLICACIÓN <u>US6164211</u>
USO DE LA PATENTE Dominio público en Chile.		

RESUMEN

Mueble convertible con una base fija y una parte superior movible. La parte superior tiene paneles u hojas móviles de una posición horizontal, en donde la pieza sirve como mesa, a una posición vertical donde puede utilizarse en una variedad de propósitos tales como centro de entretenimiento, rack de vino, stand de computadora etc., lo cual dependerá de la posición de los paneles.

Opcionalmente pueden ser insertados cajones y organizadores dentro de la base.



CLASIFICACIÓN INTERNACIONAL (CIP)

A47B 65/00 Estanterías para libros; Accesorios especialmente concebidos para el almacenaje de libros, p. ej. Sujetalibros.

A47B 85/00 Muebles transformables en otros muebles.

A47B 85/06 Mesas transformables en otros muebles.

ACTIVIDADES ECONÓMICAS RELACIONADAS

- Industria del mueble.
- Industria del diseño.

ÁMBITO DE APLICACIÓN

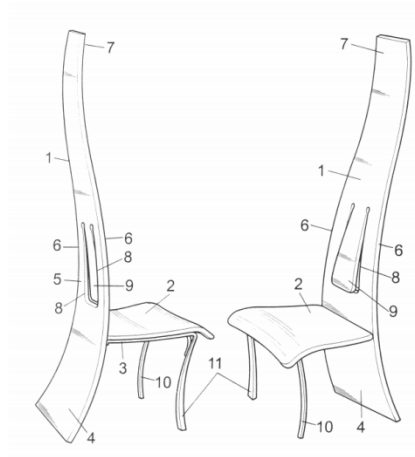
- Fabricación de muebles.

1.3. Una silla.

TITULAR Río Amazón, S.L. ESPAÑA.	INVENTORES López Ranz, Gonzalo	Nº DE PUBLICACIÓN ES2239486
USO DE LA PATENTE Dominio público en Chile.		

RESUMEN

Esta silla se constituye mediante tres cuerpos principales, el respaldo flexible, el asiento o base de apoyo y la estructura de apoyo del asiento. El respaldo que forma igualmente las patas de apoyo posterior de la silla se conforma mediante una única pieza trapezoidal de laminado de madera que adopta una suave curvatura con su punto de inflexión a la altura lumbar del usuario. Este respaldo posee un sistema de apoyo lumbar que se pronuncia en función del peso reclinado sobre el respaldo.



CLASIFICACIÓN INTERNACIONAL (CIP)

A47C3/14 Sillas o butacas caracterizadas por su forma asimétrica.
A47C5/14 Sillas o butacas caracterizadas por el empleo de madera contrachapada.
A47C7/40 Apoyos para la espalda.
A47C7/46 Apoyos para la espalda con perfil especial, Por ej. regulable; "Sillas de perfil "Ackerblom".

ACTIVIDADES ECONÓMICAS RELACIONADAS

- Industria del mueble.
- Industria del diseño.

ÁMBITO DE APLICACIÓN

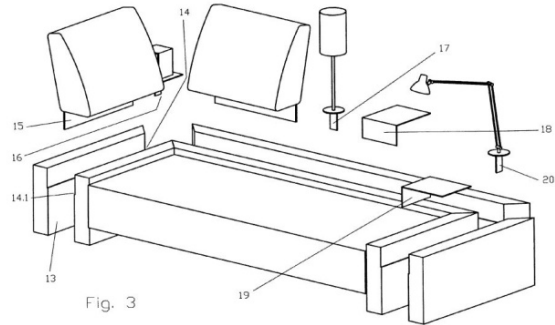
- Fabricación de muebles.

1.4. Mueble susceptible de adoptar múltiples configuraciones.

TITULAR Vicente Soto Martínez. ESPAÑA.	INVENTORES Vicente Soto Martínez.	Nº DE PUBLICACIÓN ES2262389
USO DE LA PATENTE Dominio público en Chile.		

RESUMEN

Esta patente consiste en un mueble que está formado fundamentalmente por un asiento y complementos a éste, como respaldo y apoyabrazos. Posee en su estructura una doble pared que permite alojar distintos accesorios, tales como mesas auxiliares, lámparas, altavoces, apoyabrazos de distintos mullidos u otros de naturaleza similar.



CLASIFICACIÓN INTERNACIONAL (CIP)

A47B87/00: Mobiliario a base de elementos estándar, es decir, combinaciones de conjuntos de mobiliario completos.

A47C17/02: Sofás, divanes o similares sin elementos móviles para su uso.

A47C17/04: Sofás, divanes, confidentes o similares con elementos móviles para su uso; Butacas-cama.

A47C17/86: Elementos o partes constitutivas para camas, sofás o divanes.

ACTIVIDADES ECONÓMICAS RELACIONADAS

- Industria del mueble.
- Industria del diseño.

ÁMBITO DE APLICACIÓN

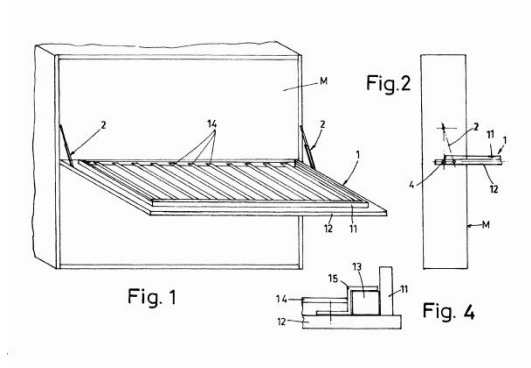
- Fabricación de muebles.

1.5. Cama abatible.

TITULAR Lan-Mobel, S. Coop. ESPAÑA.	INVENTORES Juan Carlos Alberdi Zubizarreta.	Nº DE PUBLICACIÓN ES2259882
USO DE LA PATENTE Dominio público en Chile.		

RESUMEN

Cama abatible, de las que constan de, al menos, un conjunto abatible integrado en un mueble de pared; donde cada conjunto abatible: a) va montado con posibilidad de girar en torno a sendos ejes laterales encasquillados en soportes rígidos fijos al mueble o pared; b) comporta medios para disponerlo adosado o desplegado en voladizo respecto al mueble; c) lleva asociado un dispositivo de bloqueo/seguridad que impide su desabatimiento involuntario; y d) dispone medios de tope que limitan su posición desplegada en voladizo.



CLASIFICACIÓN INTERNACIONAL (CIP)

A47C17/40 Sofás; Divanes; Camas con órganos de equilibrio. Por ej. contrapesos, resortes.

ACTIVIDADES ECONÓMICAS RELACIONADAS

- Industria del mueble.
- Industria del diseño.

ÁMBITO DE APLICACIÓN

- Fabricación de muebles.

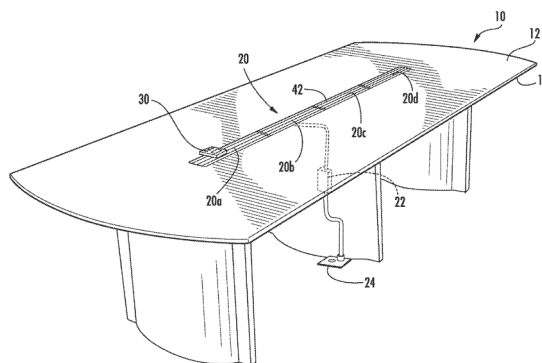
1.6. Muebles con energía inalámbrica

TITULAR Kimball International, Inc. ESTADOS UNIDOS.	INVENTORES Keith E. Metcalf, Terry Carroll, Jay M. Henriott, Samial Keith Johnson, Donald Woods	Nº DE PUBLICACIÓN US8061864
USO DE LA PATENTE Dominio público en Chile.		

RESUMEN

La presente patente se refiere a componentes de muebles, tales como el amoblado de oficina, los que están configurados para incluir componentes electrónicos que transfieren energía eléctrica a los dispositivos electrónicos periféricos a través de tecnologías inalámbricas, incluidas las tecnologías conductoras e inductivas.

Los objetos de mobiliario pueden incluir dispositivos pasacables dentro de las superficies de trabajo, así como otros dispositivos similares que contengan o alberguen los componentes electrónicos de los sistemas de energía inalámbrica.



CLASIFICACIÓN INTERNACIONAL (CIP)

A47B23/06: Mesas caracterizadas por su asociación con dispositivos auxiliares, p. ej. indicadores de línea, sistema para pasar las páginas o portalámparas.

ACTIVIDADES ECONÓMICAS RELACIONADAS

- Industria del mueble.
- Industria del diseño.
- Industria de la electrónica.

ÁMBITO DE APLICACIÓN

- Fabricación de muebles.

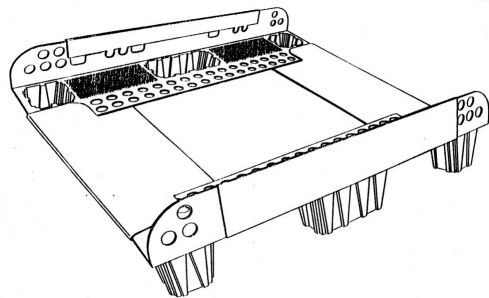
CAPÍTULO 2. TECNOLOGÍAS DE DOMINIO PÚBLICO: CADUCADAS EN OCTUBRE DE 2014

2.1 Bandeja portadora que tiene asas, separadores y plataforma.

TITULAR Inter Ikea Systems B.V. PAÍSES BAJOS.	INVENTORES Allan Dickner.	Nº DE SOLICITUD <u>200402820</u>
VENCIMIENTO DEL DERECHO Octubre de 2014.		

RESUMEN

Diseño industrial que se refiere a un pallet o bandeja con protector de bordes y de base rectangular, la cual tiene un rebaje cuadrado en cada vértice, dos demarcaciones rectangulares de superficie rugosa separadas por un rebaje rectangular central, y hacia el interior de la bandeja -abarcando la longitud entre cada rebaje cuadrado-, una superficie rectangular apaisada.



CLASIFICACIÓN DE LOCARNO

09.08 Palas y plataformas de carga.

ÁMBITO DE APLICACIÓN

- Producción de pallets.

ACTIVIDADES ECONÓMICAS RELACIONADAS

- Industria del plástico.
- Industria del diseño en madera.
- Industria metalmecánica.
- Industria del transporte de carga.

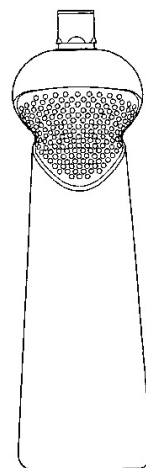
2.2 Envase para transportar líquidos.

TITULAR Reckitt Benckiser (Brasil) Ltda. BRASIL.	INVENTORES Fernando Moreira Muniz Simas.	Nº DE SOLICITUD 200402812
VENCIMIENTO DEL DERECHO Octubre de 2014.		

RESUMEN

El presente diseño industrial corresponde a un envase con tapa superior, de cuerpo cilíndrico y con un borde inferior interceptado por cuatro resaltes equidistantes semi circulares.

El cuerpo del envase tiene una forma tronco cónica, con un sector superior tronco esférico levemente achatado.



CLASIFICACIÓN DE LOCARNO

09.01 Botellas con tapón.

ACTIVIDADES ECONÓMICAS RELACIONADAS

- Industria del plástico.
- Industria del cristal.
- Industria de las bebidas.

ÁMBITO DE APLICACIÓN

- Fabricación de envases para el transporte de líquidos.

2.3 Cepillo de dientes.

TITULAR The Gillette Company. ESTADOS UNIDOS.	INVENTOR Jens Storkel y Till Winkler.	Nº DE SOLICITUD <u>200402771</u>
VENCIMIENTO DEL DERECHO Octubre de 2014.		

RESUMEN

Cepillo dental de cuerpo elipsoidal, zona elíptica frontal con surcos transversales y casquetes con "+" y "-"; surcos posteriores y bulto elíptico; cabezal con trazo sinusoidal y cerdas sobre plinto elíptico, manojos de sección rectangular, y extremo libre con cuatro grupos de cerdas de sección trapecial e inclinadas hacia afuera.



CLASIFICACIÓN DE LOCARNO

04.02 Cepillos de dientes.
28.03 Cabezas para raspar lenguas.

ACTIVIDADES ECONÓMICAS RELACIONADAS

- Industria del plástico.
- Industria proveedora de insumos para higiene dental.
- Farmacias.

ÁMBITO DE APLICACIÓN

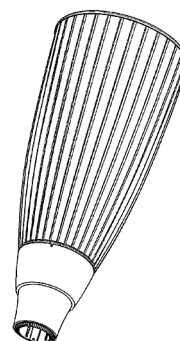
- Fabricación de cepillos de dientes.

2.4 Lámpara.

TITULAR Financiere des Applications de l'Electricite S.A. BELGICA.	INVENTOR Michel Tortel.	Nº DE SOLICITUD 200402650
VENCIMIENTO DEL DERECHO Octubre de 2014.		

RESUMEN

Luminaria de forma general tronco cónica alargada, de manto levemente convexo y base mayor convexa, cuyo manto está poblado de estrías verticales rectas.



CLASIFICACIÓN DE LOCARNO

26.05 Luminarias.

ACTIVIDADES ECONÓMICAS RELACIONADAS

- Industria del plástico.
- Industria de la iluminación.
- Industria de la decoración.

ÁMBITO DE APLICACIÓN

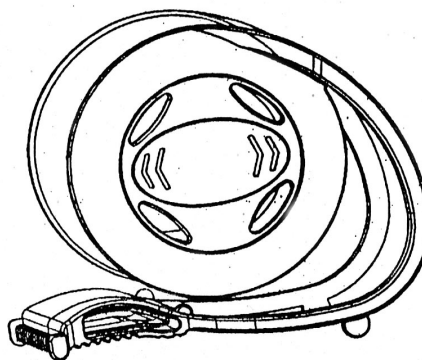
- Fabricación de lámparas y luminarias.

2.5 Dispensador de cinta en rollo.

TITULAR Henkel Kommanditgesellschaft Auf Aktien. ALEMANIA.	INVENTORES Gerd Dafferstshofer y Matthias Rhode.	Nº DE SOLICITUD 200402696
VENCIMIENTO DEL DERECHO Octubre de 2014.		

RESUMEN

Dispensador de cinta en rollo, conformado por un rollo de cinta con paredes discoidales laterales de cuya parte superior se proyecta tangencialmente una lengua en forma de un tobogán que se despliega en arco alrededor del rollo, alejándose gradualmente hacia atrás para luego acercarse en la parte inferior.



CLASIFICACIÓN DE LOCARNO

19.02 Dispositivos de corte de cintas adhesivas.

ACTIVIDADES ECONÓMICAS RELACIONADAS

- Industria del plástico.
- Industria proveedora de insumos para oficinas.

ÁMBITO DE APLICACIÓN

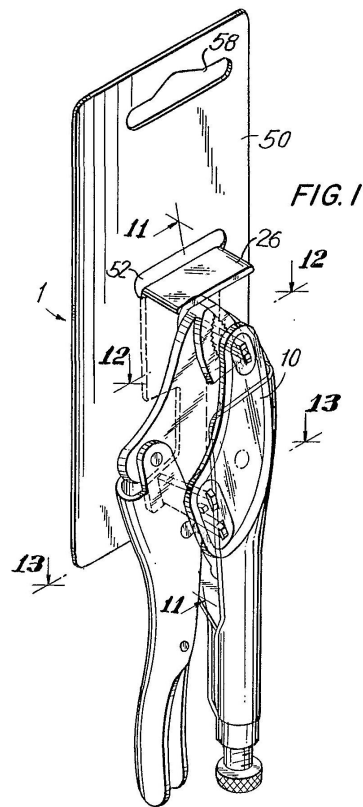
- Fabricación de dispensadores de cinta en rollo.

2.6 Envase para exhibición de herramientas que permite que el comprador manipule la herramienta en el punto de venta para verificar su buen funcionamiento.

TITULAR Petersen Manufacturing Co., Inc. ESTADOS UNIDOS.	INVENTORES Thomas M. Chervenak, Jeffrey Spanski y Steven Zlomke.	N° DE SOLICITUD <u>199301661</u>
VENCIMIENTO DEL DERECHO Octubre de 2014.		

RESUMEN

La presente patente de invención se refiere a un envase de exhibición, el cual permite que un usuario manipule una herramienta que tiene un par de aberturas en ella y que se sitúa dentro del envase de exhibición. Éste tiene una base y una placa que posee una abertura con un borde. Un primer elemento de soporte se extiende desde la base hasta la placa, en donde el primer elemento de soporte se acopla de manera extensible al borde de la abertura de la placa. También existe un segundo elemento de soporte que se extiende desde la base hasta la placa, en donde el primer elemento de soporte tiene una porción de éste que tiene un tamaño suficiente para ser introducido a través de la primera abertura de la herramienta, y el segundo elemento de soporte que tiene una porción de éste que tiene un tamaño suficiente para ser introducido a través de la segunda abertura de la herramienta.



CLASIFICACIÓN INTERNACIONAL (CIP)

B65D73/00 Paquetes que tienen objetos fijados a cartulinas, hojas, o bandas.

ACTIVIDADES ECONÓMICAS RELACIONADAS

- Industria del plástico.
- Industria de proveedores de herramientas.
- Industria de venta de herramientas.

ÁMBITO DE APLICACIÓN

- Fabricación de envases para exhibición de herramientas.

CAPÍTULO 3. LISTADO DE TECNOLOGÍAS DE DOMINIO PÚBLICO: OCTUBRE 2014.

Nº de solicitud	Tipo	Título	País
200402567	Diseño industrial	COMPUERTA ELECTRONICA CONSTITUIDA POR UN SOPORTE CENTRAL PARALELEPIPEDICO RECTANGULAR, ADYACENTE POR SUS EXTREMOS A UN PAR DE SOPORTES LATERALES PARALELEPIPEDICOS RECTANGULARES CON SU PARED SUPERIOR CONVEXA DESCENDENTE HACIA LOS COSTADOS EXTERIORES, TENIENDO TODOS IGUAL ANCHURA Y ESTANDO TODOS ALINEADOS INFERIORMENTE.	FRANCIA
199500086	Patente de invención	COMPOSICIONES POLIMERICAS QUE COMPRENDEN UN COPOLIMERO DE ETILENO CON UNA -OLEFINA CH ₂ =CHR Y UN COPOLIMERO DE PROPILENO CON ETILENO Y UNA -OLEFINA CH ₂ -CHR, PROCEDIMIENTO PARA SU OBTENCION Y SU USO EN OBTENCION DE FILM.	PAISES BAJOS
198900983	Patente de invención	PROCEDIMIENTO PARA PRODUCIR INMUNOGLOBULINAS HUMANAS QUE TIENEN UNA O MAS CDR DE UNA INMUNOGLOBULINA DADORA Y UNA REGION ESTRUCTURAL DE UNA INMUNOGLOBULINA HUMANA, UTILES EN EL TRATAMIENTO DE AFECCIONES MEDIADAS POR CELULAS T.	ESTADOS UNIDOS
199100239	Patente de invención	COMPOSICION PARTICULADA CONTROLADORA DEL OLOR QUE COMPRENDE UNA MEZCLA COHESIVA DE UN AGENTE QUE CONTROLA EL OLOR QUE CONTIENE PARTICULAS DE CARBON NEGRO, PARTICULAS SUBSTANCIALMENTE BLANCAS Y UN MATERIAL AGLUTINADOR, PARA SER UTILIZADO EN PANALES, TOALLAS HIGIENICAS Y PROTECTOR DE MEDIA PANTALON	ESTADOS UNIDOS
199400221	Patente de invención	PROCESO PARA CONSERVAR LOS ATRIBUTOS DE CALIDAD Y FRESCURA EN LOS JUGOS DE FRUTA FRESCA, MEZCLA DE JUGOS DE FRUTAFRESCA Y BEBIDAS DE FRUTA FRESCA DURANTE SU ALMACENAMIENTO.	CANADA
199400743	Patente de invención	COMPOSICION PARA ESTABILIZAR TERMICAMENTE PROTEINAS Y EMULSIONES QUE CONTIENEN PROTEINAS, QUE COMPRENDE LISOLECITINA Y UN POLIMERO DE GLUCIDO SELECCIONADO DE PECTINA, UNA GOMA ALIMENTICIA O UNA MEZCLA DE LOS MISMOS, AUSENTE DE FOSFOLIPASA A.	SUIZA
199500848	Patente de invención	SISTEMA DE VACIAMIENTO DE AGUAS PLUVIALES ACUMULADAS SOBREL TECHO FLOTANTE DE UN TANQUE DE ALMACENAMIENTO DE PRODUCTOS LIQUIDOS, QUE COMPRENDE VARIOS CAPTADORES, UN ESTANQUE CENTRAL DE ACUMULACION, Y TUBERIAS DE CONEXION CON VALVULAS DE NO RETORNO DEL TIPO DE MANGA DE GOMA APLASTADA EN UNO DE LOS EXTREMOS.	BRASIL
199501735	Patente de invención	COMPUESTOS DERIVADOS DE IMIDAZODIACEPINAS, COMPOSICION FARMACEUTICA Y PROCEDIMIENTO DE PREPARACION, UTILES COMO ANSOLITICOS, RELAJANTES MUSCULARES, SEDANTES HIPNOTICOS Y/O ANTICONVULSIVOS.	SUIZA
199501810	Patente de invención	METODO PARA FABRICAR UN ARTICULO ABSORBENTE CUYA LAMINA DE RESPALDO PRESENTA UN PANEL PERMEABLE AL VAPOR QUE COMPRENDE UNA SECCION RECORTADA, ARTICULADA Y PLEGADA.	ESTADOS UNIDOS
199600611	Patente de invención	DISPOSITIVO PARA DESPLEGAR UNA LINEA DE PESCA SUMERGIDA FORZOSAMENTE BAJO LA SUPERFICIE DEL AGUA UTILIZANDO UN TUBO DISPARADOR PROVISTO DE TIRANTES DE FIJACION ROTATORIOS SUPERIOR E INFERIOR CONECTADOS A LA POPA DE LA NAVE, FORMANDO EL TUBO DISPARADOR UN ANGULO CON LA SUPERFICIE DEL AGUA.	NORUEGA
199600720	Patente de invención	COMPUESTOS DERIVADOS DE 1,3-OXAZOLIDIN-2-ONA, 1,3-OXAZOLIDIN-2-ONA-PIPERIDINA O 1,3-OXAZOLIDIN-2-ONA-PIPERAZINA, PROCEDIMIENTO DE PREPARACION Y COMPOSICION FARMACEUTICA, UTILES EN EL TRATAMIENTO DE TROMBOSIS, INFARTOS, INFECCIONES, OSTEOPOROSIS, ARTERIOSCLEROSIS E INSUFICIENCIA RENAL CRONICA, Y SON ANTAGONISTA DEL RECEPTOR DE ADHESION.	CANADA
199600763	Patente de invención	PROCEDIMIENTO DE PREPARACION DEL HIDROCLORURO DE 1,1,N-TRIMETIL-N-(3,3-DIFENILPROPI)-2-AMINOETIL-1,4-DIHI-DRO-2,6-DIMETIL-4-(3-NITROFENIL)-PIRIDIN-3,5-DICARBOXILATO DE METILO, (LERCANIDIPINO), UTIL COMO ANTIHIPERTENSIVO Y COMO AGENTE PARA EL TRATAMIENTO DE LA ANGINA Y ENFERMEDADES CORONARIAS.	IRLANDA
199600962	Patente de invención	ARTICULO ABSORBENTE DESECHABLE QUE COMPRENDE FIJADORES DE LENGUETA DE CINTA DE UNA Y DOS PIEZAS QUE COMPRENDEN UN SUSTRATO DE RESPALDO, UN ADHESIVO DE PRESION, UN ADHESIVO DE CONSTRUCCION, UN SUSTRATO DE LIBERACION, UNA SUPERFICIE ADHESIVA Y UN ADHESIVO PERMANENTE.	ESTADOS UNIDOS
199600995	Patente de invención	METODO PARA LA FABRICACION DE PAPEL CONTINUO ABSORBENTE DE TIPO BOND Y RIZADO QUE COMPRENDE EL USO DE UN MATERIAL ADHESIVO.	ESTADOS UNIDOS
199601274	Patente de invención	SOPORTE PARA EL EJE DE ENROLLAMIENTO DE UNA PERSIANA ORIENTABLE QUE COMPRENDE LOS SOPORTES DEL EJE DE ENROLLAMIENTO Y MECANISMOS DE ACCIONAMIENTOS MONTADOS EN LOS MARCOS LATERALES DE DESLIZAMIENTO DE LA PERSIANA.	ESPAÑA
199601530	Patente de invención	COMPUESTOS DERIVADOS DE BENZOILO, PROCEDIMIENTO DE OBTENCION DE LOS MISMOS, COMPUESTOS INTERMEDIARIOS, COMPOSICIONES HERBICIDAS QUE LOS CONTIENEN, UTILES EN EL CONTROL DE CRECIMIENTO DE PLANTAS NO DESEADAS.	ALEMANIA

199601894	Patente de invención	CAJA DE SOPLADO PARA SER UTILIZADA EN UNA INSTALACION PARA SECAR UNA BANDA CONTINUA DE MATERIAL, CON UNA DISTRIBUCION PARTICULAR DE PERFORACIONES CIRCULARES Y PERFORACIONES EN FORMA DE PARPADO, POR LAS QUE PASA EL AIRE A TRAVES DE LA CAJA PARA SOSTENER A UN CIERTO NIVEL LA BANDA A SECAR QUE CORRE SOBRE DICHAS CAJAS.	AUSTRIA
199700414	Patente de invención	METODO PARA FABRICAR PANELES LATERALES EXTENSIBLES PARA ARTICULOS ABSORBENTES QUE COMPRENDE LAS ETAPAS DE PROPORCIONAR UNA TELA EN UNA DIRECCION MECANICA, REALIZAR UNA SERIE DE CORTE EN DICHA TELA, PLEGAR LA TELA A LO LARGO DE UN EJE PARALELO A LA DIRECCION MECANICA Y CORTAR DICHA TELA PLEGADA PARA PRODUCIR LOS PANELES LATERALES.	ESTADOS UNIDOS
199800037	Patente de invención	PROCEDIMIENTO PARA LA PRODUCCION DE COMBINACIONES ABRASIVOS/ENLAZANTES UNIFORMEMENTE MODELADAS PARA SUPERFICIES QUE NO REQUIEREN DE OPERACION DE CURADO EN MOLDE.	ESTADOS UNIDOS
200402606	Diseño industrial	CONJUNTO DE PORTA TARJETA Y TARJETA, DONDE EL PORTA TARJETA ES DE FORMA GENERAL TRIANGULAR DE VERTICES REDONDEADOS Y LA TARJETA ES DE FORMA GENERAL CUADRADA DE VERTICES REDONDEADOS, DONDE UNO DE SUS VERTICES POSEE UN RADIO DE GIRO MAYOR A LOS OTROS TRES.	ESTADOS UNIDOS
200402607	Diseño industrial	TARJETA MAGNETICA DE FORMA GENERAL CUADRADA PLANA, CUYOS LADOS ESTAN EN LA PROPORCION DE 1:1, PRESENTA VERTICES REDONDEADOS, DONDE UNO DE ELLOS TIENE UNA CURVATURA MAS PRONUNCIADA QUE EL RESTO DE LOS VERTICES.	ESTADOS UNIDOS
200402608	Diseño industrial	TARJETA MAGNETICA DE FORMA GENERAL CUADRADA PLANA, CUYOS LADOS ESTAN EN LA PROPORCION DE 1:1, PRESENTA VERTICES REDONDEADOS, DONDE UNO DE ELLOS TIENE UNA CURVATURA MAS PRONUNCIADA QUE EL RESTO DE LOS VERTICES Y CERCANO A UNO DE LOS VERTICES MENORES PRESENTA UNA MUESCA EN FORMA ELIPTICA ALARGADA.	ESTADOS UNIDOS
200401100	Patente de invención	COMPUESTOS DERIVADOS DE FENIL SULFONIL UREAS; PROCEDIMIENTOS DE PREPARACION; COMPOSICION HERBICIDA QUE LOS CONTIENE; USO DE LOS COMPUESTOS; METODO PARA EL CONTROL DE MALAS HIERBAS O PARA LA REGULACION DE CRECIMIENTO VEGETAL; COMPUESTOS INTERMEDIARIOS; Y PROCEDIMIENTO PARA LA PREPARACION DE UN COMPUESTO INTERMEDIARIO.	ALEMANIA
200402650	Diseño industrial	LUMINARIA DE FORMA GENERAL TRONCO CONICA ALARGADA, DE MANTO LEVEMENTE CONVEXO Y BASE MAYOR CONVEXA, CUYO MANTO ESTA POBLADO DE ESTRIAS VERTICALES RECTAS.	BELGICA
199401763	Patente de invención	APARATO Y METODO PARA INTEGRAR DOS SEÑALES DE ENTRADA, EN DONDE UNA ES DE DATOS Y LA OTRA DE AUDIO.	ESTADOS UNIDOS
199100052	Patente de invención	METODO PARA LIBERAR UNA ENDOGLICOSIDASA TIPO II DESDE UNA SUPERFICIE A LA CUAL ESTA UNIDA POR UN ENLACE DIFERENTE A UNO INMUNOLOGICO, MEDIANTE EL DESDOBLAMIENTO DEL ENLACE DE LA ENDOGLICOSIDASA TIPO II, Y LA COMPOSICION LIMPIADORA QUE LA CONTIENE.	ESTADOS UNIDOS
199100053	Patente de invención	COMPOSICION ANTIMICROBIANA PARA LIMPIEZA DE SUPERFICIES DURAS, QUE COMPRENDE UNA ENDOGLICOSIDASA TIPO II Y UN AGENTE ANTIMICROBIANO, Y EL METODO PARA REMOVER MICROORGANISMOS DE DICHAS SUPERFICIES.	ESTADOS UNIDOS
199301215	Patente de invención	PROCESO HIDROMETALURGICO PARA LA RECUPERACION DE VALORES DEMETAL PRECIOSO A PARTIR DE MENAS REFRACTARIAS POR LIXIVIACION EN PILA CON UNA SOLUCION DE TIOSULFATO.	ESTADOS UNIDOS
199301661	Patente de invención	ENVASE PARA EXHIBICION DE HERRAMIENTAS QUE PERMITE QUE EL COMPRADOR MANIPULE LA HERRAMIENTA EN EL PUNTO DE VENTA PARA VERIFICAR SU BUEN FUNCIONAMIENTO.	ESTADOS UNIDOS
199400855	Patente de invención	PROCEDIMIENTO PARA OBTENER DIMEROS DE ALQUIL CETENO MEDIANTE LA REACCION DE DESHIDROHALOGENADO DE UN CLORURO ACIDO GRASOALIFATICO CON UNA AMINA TERCIARIA EN PRESENCIA DE UN SOLVENTE INERTE, QUE COMPRENDE HIDROCARBUROS OXIGENADOS O MEZCLA DE LOS MISMOS COMO SON ESTERES, CETONAS Y ETHERES AROMATICOS.	ESTADOS UNIDOS
199401593	Patente de invención	ARTICULO ABSORBENTE QUE INCLUYE UN MATERIAL SUPERABSORBENTE LOCALIZADO EN BOLSAS DISCRETAS DISPUESTAS EN UNA CONFIGURACION ESCALONADA Y NO CONTIGUA.	ESTADOS UNIDOS
199500616	Patente de invención	CARTUCHO DE REPUESTO PARA UN APLICADOR EN FORMA DE LAPIZ, QUE APLICA EL PRODUCTO AL PASARLO POR SOBRE UNA SUPERFICIE, Y PROCEDIMIENTO PARA LLENAR DICHO CARTUCHO.	ALEMANIA
199500785	Patente de invención	PROCEDIMIENTO PARA FABRICAR PAPEL, QUE COMPRENDE FORMAR UNA SUSPENSION CELULOSICA, FLOCULAR LA MATERIA PRIMA CON UN MATERIAL POLIMERICO SINTETICO, POSTERIOR DILUCION, DRENAR LA MATERIA PRIMA DILUIDA A TRAVES DE UN TAMIZ, FORMAR UNA HOJA FINALMENTE SECAR LA HOJA.	REINO UNIDO
199501821	Patente de invención	CONJUNTO DE ALETAS DEFLECTORAS DE FLUJO DE AIRE PARA CIRCULADOR DE AIRE.	BRASIL
199601144	Patente de invención	PROCEDIMIENTO PARA RETIRAR MATERIAL NO DESEADO DE MATERIAL DESEADO EN PRESENCIA DE AGUA, USANDO UN PRE-POLIMERO QUE CONTIENE ISOCIANATO.	REINO UNIDO
199601616	Patente de invención	METODO PARA ESTABILIZAR ESPUMAS DE POLIURETANO UTILIZANDO GAS INERTE Y UN TENSOACTIVO DE COPOLIMERO DE SILICONA CON UN CONTENIDO DE OXIDO DE ALQUILENO DE MENOS DE ALREDEDOR DE 37% EN PESO DE OXIDO DE ALQUILENO.	ESTADOS UNIDOS
199602231	Patente de invención	PROCESO CONTINUO PARA FABRICAR PREPOLIMEROS DE POLIESTER QUE INCLUYE ESTERIFICACION DE DIOL Y UN REACTOR DE COLUMNA EN CONTRACORRIENTE CALENTADO.	SUIZA

199500293	Patente de invención	COMPUESTOS DERIVADOS DE ANDROSTANOS, COMPOSICION FARMACEUTICA, UTIL EN LA TERAPIA DE LA ALOPECIA ANDROGENICA, ACNE VULGARIS, HIRSUTISMO FEMENINO, HIPERPLASIA PROSTATICA BENIGNA, PROSTATITIS Y EL TRATAMIENTO Y/O PREVENCION DEL CANCER.	ESTADOS UNIDOS
199501623	Patente de invención	METODO PARA LA FABRICACION Y MONTAJE DE UN ELECTRODO PARA PROCESOS ELECTROLITICOS Y EL CORRESPONDIENTE ELECTRODO.	ESTADOS UNIDOS
200402696	Diseño industrial	DISPENSADOR DE CINTA EN ROLLO, CONFORMADO POR UN ROLLO DE CINTA CON PAREDES DISCOIDALES LATERALES DE CUYA PARTE SUPERIOR SE PROYECTA TANGENCIALMENTE UNA LENGUA EN FORMA DE UN TOBOGAN QUE SE DESPLIEGA EN ARCO ALREDEDOR DEL ROLLO, ALEJANDOSE GRADUALMENTE HACIA ATRAS PARA LUEGO ACERCARSE EN LA PARTE INFERIOR.	ALEMANIA
200402707	Diseño industrial	ENVASE CON CUERPO GENERAL TRONCO PIRAMIDAL INVERTIDO DE BASE RECTANGULAR VERTICES Y BORDES REDONDEADOS Y SECCION TRANSVERSAL DE TRAPECIO, DE BORDE SUPERIOR PLANO CON PESTANA DESCENDENTE DIVERGENTE, EL CUERPO SE APOYA SOBRE UN SOPORTE DE CONTORNO RECTANGULAR DE LADOS CONVEXOS Y PAREDES VERTICALES.	CHILE
200402708	Diseño industrial	BOTELLA CONSTITUIDA BASICAMENTE POR UN CUERPO ALARGADO DE FORMA ESENCIALMENTE CILINDRICA EN SU BASE Y ZONA MEDIA, EN LA ZONA SUPERIOR PRESENTA UNA FORMA TRONCO-CONICA; CON DOS ACINTURAMIENTOS UNO ENTRE LA BASE Y LA ZONA MEDIA Y OTRO ENTRE LA ZONA MEDIA Y LA ZONA SUPERIOR.	SUIZA
199301015	Patente de invención	CONJUNTOS DE CELDAS DE EXTRACCION PARA OBTENER UN METAL DESDE UN MINERAL QUE CONTEMPLA LAS ETAPAS DE LIXIVIACION, EXTRACCION CON SOLVENTES Y ELECTRODEPOSICION, Y EL PROCESO ASOCIADO.	AUSTRALIA
199301205	Patente de invención	MACROESTRUCTURAS ABSORBENTES Y POROSAS FORMADAS DE PARTICULAS ABSORBENTES UNIDAS Y ENTRECRUZADAS EN LA SUPERFICIE MEDIANTE ADUCTOS CATIONICOS DE AMINOEPICLORHIDRINA, EL ARTICULO ABSORBENTE QUE COMPRENDE LA MACROESTRUCTURA EN SU NUCLEO Y EL METODO DE FABRICACION DE DICHA MACROESTRUCTURA ABSORBENTE POROSA.	ESTADOS UNIDOS
199301385	Patente de invención	METODO CONTINUO DE DIGESTION DE LA PULPA DE MADERA EN UN DIGESTOR DE FLUJO DESCENDENTE, CON ZONAS OPERADAS A LA MISMA TEMPERATURA.	SUECIA
199400019	Patente de invención	PROCEDIMIENTO BASADO EN EL USO DE ACIDO PERACETICO Y PEROXIDO DE HIDROGENO PARA DESINFECTAR SOLUCIONES ACUOSAS DE AZUCARES O ANALOGAS OBTENIDAS DURANTE EL PROCESAMIENTO DE ALIMENTOS.	REINO UNIDO
199400294	Patente de invención	JUEGO DE PIEZAS PARA PROVEER UN CONECTOR DE ACOPLAMIENTO TIPO MANGUITO ADECUADOS EN LA FORMACION DE DUCTOS DE DIVERSOS ANGULOS DE DESVIACION QUE COMPRENDEN PIEZAS PLANAS CON PRIMER Y SEGUNDO EXTREMOS CONECTABLES PARA FORMAR UN SEGMENTO CILINDRICO Y METODO DE CONEXION DE LOS CONDUCTOS ASI FORMADOS.	SUECIA
199500136	Patente de invención	TRITURADORES DE CONO HIDRAULICAMENTE AJUSTABLE CON UNA CANALDE PASO ALTERNATIVO COMO ELEMENTO DE SEGURIDAD PARA IMPEDIR QUE EL EJE PRINCIPAL SEA LEVANTADO EXCESIVAMENTE.	FINLANDIA
199500504	Patente de invención	PRENDA DE CALCETERIA FORMADA POR UNA TELA CON UN HILADO BASICO NO ELASTOMERICO, QUE PRESENTA UN HILADO ELASTOMERICO INTERCALADO SEGUN UN PATRON DE TEJIDO DEFINIDO, Y METODO DE FABRICACION.	REINO UNIDO
199501830	Patente de invención	PANAL DESECHABLE CUYA LAMINA SUPERIOR PRESENTA UNA COMPOSICION DE LOCION ANTIIRRITANTE FORMADA POR UN EMOLIENTE DE POLISILOXANO Y UN AGENTE INMOVILIZANTE PARA FIJAR EL EMOLIENTEAL PANAL.	ESTADOS UNIDOS
199502035	Patente de invención	ALETA FLEXIBLE DE FIJACION MECANICA QUE TIENE UNA RIGIDEZ DEGURLEY MENOR QUE APROXIMADAMENTE 1000 MILIGRAMOS; Y SU USO EN ARTICULOS ABSORBENTES DESECHABLES.	ESTADOS UNIDOS
199601908	Patente de invención	PROCEDIMIENTO PARA EL TRATAMIENTO TERMICO DE MINERAL DE ORO REFRACTARIO, EN DONDE SE ANADE COMBUSTIBLE,EXCEPTO AZUFRE Y PIRITA, Y AGUA O VAPOR DE AGUA, SIENDO EL CONTENIDO DE VAPORDE AGUA EN EL GAS DE ESCAPE DE UN 10 A 30% EN VOLUMEN.	ALEMANIA
199701140	Patente de invención	METODO DE PREPARACION DE EMULSIONES DE AGUA EN ACEITE A PARTIR DE UN MONOMERO POLIMERIZABLE RADICALMENTE OCUPANDO SURFACTANTES INVERSORES Y LA EMULSION POLIMERIZADA MECANICAMENTE ESTABLES AUTOINVERSORA RESULTANTE UTILES EN EL TRATAMIENTO DE AGUA Y FLOCULACION DE SOLIDOS.	ESTADOS UNIDOS
200402740	Diseño industrial	BOTELLA DE RECARGA CON TAPA, DE CUERPO PARALELEPIPEDICO CON ARISTAS REDONDEADAS Y SECCION TRANSVERSAL RECTANGULAR, DE PARED FRONTAL LEVEMENTE CONVEXA, QUE INCLUYE RESALTE TRAPECIAL ISOSCELEICO, VERTICES SUPERIORES REBAJADOS Y ZONA INFERIOR HORIZONTAL REBAJADA.	PAISES BAJOS
200402741	Diseño industrial	APARATO DESODORIZADOR, ALONGADO VERTICAL Y ABIERTO INFERIORMENTE, DOTADO DE UN CORTE TRAPECIAL FRONTAL Y UN REHUNDIDO SEMIELIPTICO; CADA LATERAL POSEE UN AMPLIO REBAJE RECTANGULAR APAISADO SOBRE TRES RANURAS APAISADAS Y UN ORIFICIO MENOR; LA CARA POSTERIOR PRESENTA UN RELIEVE TRONCOCONICO INFERIOR CON UNA PERFORACION CIRCULAR CENTRAL.	PAISES BAJOS
200402742	Diseño industrial	BOTELLA PARA DESODORIZADOR, DE SECCION RECTANGULAR, LADOS CONVEXOS CONVERGENTES HACIA ATRAS Y ABAJO, UN RESALTE ELIPSOIDAL APAISADO Y UNA CARA POSTERIOR PLANA CON RELIEVE RECTANGULAR; SOBRE LA TAPA SUPERIOR CILINDRICA PRESENTA UN CONO TRUNCADO MAYOR Y CUYA CARA SUPERIOR REHUNDIDA PRESENTA UN CILINDRO INTERNO MENOR.	PAISES BAJOS

200402743	Diseño industrial	APARATO DESODORIZADOR CUYA CARA INFERIOR ES ABIERTA ENTRE LOS LATERALES; EL FRENTE DESARROLLA UN RESALTE CURVO IRREGULAR, UNA PERFORACION ELIPTICA APAISADA Y UN CANAL SEMI ELIPTICO SUPERIOR; LA CARA POSTERIOR POSEE VARIAS PERFORACIONES Y CUATRO RESALTES ISOSCEVICOS CONVERGENTES.	PAISES BAJOS
200402744	Diseño industrial	DISPOSITIVO DIFUSOR DE SUSTANCIA, DE CUERPO PARALELEPIPEDICO RECTANGULAR CERRADO, CARA POSTERIOR SEMICIRCULAR CON UNA LAMINA RECTANGULAR EMERGENTE; DOS DE SUS CARAS MAYORES PRESENTAN CELOSIAS TRANSVERSALES Y SON RECORRIDAS PERIFERICAMENTE POR UNA CINTA RECTANGULAR DE ANCHO UNIFORME QUE FORMA UN MEDIO PUNTO FRONTAL, A MEDIA ALTURA.	ESPAÑA
199401573	Patente de invención	PROCESO PARA EL BLANQUEO DE PULPA QUE INCLUYE BLANQUEAR LALA PULPA CON PEROXIDO DE HIDROGENO EN PRESENCIA DE UN AGENTEQUELANTE BIODEGRADABLE Y TRATAMIENTO PREVIO DE LA PULPA CONUN AGENTE QUELANTE PARA POSTERIOR BLANQUEO CON PEROXIDO DEHIDROGENO.	PAISES BAJOS
200402771	Diseño industrial	CEPILLO DENTAL DE CUERPO ELIPSOIDAL, ZONA ELIPTICA FRONTAL CON SURCOS TRANSVERSALES Y CASQUETES CON "+" Y "-"; SURCOS POSTERIORES Y BULTO ELIPTICO; CABEZAL CON TRAZO SINUSOIDAL Y CERDAS SOBRE PLINTO ELIPTICO, MANOJOS DE SECCION RECTANGULAR, Y EXTREMO LIBRE CON CUATRO GRUPOS DE CERDAS DE SECCION TRAPEZIAL E INCLINADAS HACIA AFUERA.	ESTADOS UNIDOS
200402772	Diseño industrial	CABEZAL DE CEPILLO DENTAL CON TRAZO LONGITUDINAL SINUSOIDAL SOBRE AMBAS CARAS Y GRUPOS PERIMETRALES DE CERDAS SOBRE PLINTO RECTANGULAR ALTERNADAS CON MANOJOS DE FILAMENTOS; HACIA EL EXTREMO LIBRE DESARROLLA CUATRO MANOJOS DE SECCION TRAPEZIAL, INCLINADOS HACIA FUERA, MIENTRAS LAS CERDAS RESTANTES SURGEN PERPENDICULARES A LA CARA.	ESTADOS UNIDOS
200402792	Diseño industrial	MOTONETA DE MASCARA AHUSADA, FOCO FRONTAL SEMICIRCULAR INVERTIDO E INTEGRADO Y FOCOS LATERALES TRIANGULARES OBTUSOS; LOS COSTADOS POSTERIORES DEL CUERPO MUESTRAN ZONA REHUNDIDA CON TRES FINAS BARRAS Y PUNTA TRIANGULAR ANTERIOR; TRAS EL ASIENTO DOBLE, UN ASIDERO EN "C" SE PROLONGA COMO PLACA TRAPEZIAL OBLICUA PROVISTA DE RANURAS.	JAPON
200402793	Diseño industrial	FOCO SENALIZADOR DE VIRAJE DE MOTONETA, DE PLANTA TRIANGULAR Y CARA FRONTAL CURVO CONVEXA, TRANSLUCIDA; LAS ARISTAS SUPERIOR E INFERIOR POSEEN PIEZAS DELGADAS CON UN AGUJERO CIRCULAR, Y OTRAS SIMILARES EN EL CENTRO DE CADA COSTADO; DESDE CADA LADO MAYOR SE ORIGINAN DOS PLACAS TRIANGULARES PERFORADAS.	JAPON
200402794	Diseño industrial	FOCO DELANTERO DE MOTONETA, DE CONTORNO TRAPEZIAL INVERTIDO, CARA CONVEXA E INCLINADA HACIA EL SECTOR POSTERIOR, CON AMPLIA ZONA CENTRAL TRANSPARENTE E INTERIOR CONCAVO CON PEQUEÑO CILINDRO; EN LOS BORDES DISPONE DE CINCO PLACAS CON AGUJERO CIRCULAR JUNTO AL EXTREMO REDONDEADO, Y UNA PLACA SUPERIOR EN C, DE VERTICES RECTOS.	JAPON
200402795	Diseño industrial	FOCO TRASERO DE MOTONETA, DE CARA CONVEXA, PLANTA EN U CON SECTOR CENTRAL TRAPEZIAL INCLINADO; A CADA LADO DISPONE DE UNA EXTENSION ELIPTICA DE EXTREMOS AGUDOS, CON UN CANTO CONTRAIDO Y CARA CON FRANJAS APAISADAS, ALCANZANDO EL DOBLE DE LA ALTURA DEL SECTOR CENTRAL.	JAPON
200402812	Diseño industrial	ENVASE CON TAPA SUPERIOR, LA TAPA DE CUERPO CILINDRICO CON BORDE INFERIOR INTERCEPTADO POR CUATRO RESALTES EQUIDISTANTES SEMI CIRCULARES, EL CUERPO DEL ENVASE TRONCO CONICO CON SECTOR SUPERIOR TRONCO ESFERICO LEVEMENTE ACHATADO.	BRASIL
200402818	Diseño industrial	PROTECTOR DE BORDES PARA USO EN EMBALAJE FORMADO POR UN PERFIL DE SECCION EN L DE ANGULO RECTO EN LA ZONA DE DOBLEZ, EL ALA DE LA L MAS ANGOSTA PRESENTA VERTICES REDONDEADOS Y SUPERFICIE CON PERFORACIONES CIRCULARES MENORES, LA OTRA TIENE TRES REHUNDIDOS RECTANGULARES.	PAISES BAJOS
200402819	Diseño industrial	BANDEJA TROQUELADA PARA TRANSPORTE DE PRODUCTOS CONFIGURADA DESDE UNA PLANCHA RECTANGULAR, QUE FORMA UNA BASE RECTANGULAR CON DOS PERFORACIONES RECTANGULARES EXTREMAS CENTRADAS EN EL EJE LONGITUDINAL, LIMITADAS POR SENDAS PAREDES RECTANGULARES DE BORDE QUE SE PLIEGA AL INTERIOR DE LA BANDEJA CON CUATRO PROYECCIONES RECTANGULARES.	PAISES BAJOS
200402820	Diseño industrial	BANDEJA CON PROTECTOR DE BORDES, DE BASE RECTANGULAR TAL QUE EN CADA LADO MAYOR EXISTE UN REBAJE CUADRADO EN CADA VERTICE, DOS DEMARCCACIONES RECTANGULARES DE SUPERFICIE RUGOSA SEPARADAS POR UN REBAJE RECTANGULAR CENTRAL, Y HACIA EL INTERIOR DE LA BANDEJA ABARCANDO LA LONGITUD ENTRE CADA REBAJE CUADRADO, UNA SUPERFICIE RECTANGULAR APAISADA.	PAISES BAJOS