

INFORME

Tecnologías de Dominio Público

Fabricación de maquinaria forestal



INAPI
Ministerio de
Economía, Fomento y
Turismo

Gobierno de Chile

Marzo 2015

El presente informe “Tecnologías de Dominio Público” cuenta con el respaldo de la Organización Mundial de la Propiedad Intelectual (OMPI).



PRESENTACIÓN

El presente informe, el N° 42 sobre "Tecnologías de Dominio Público", tiene por objeto entregar información sobre tecnologías que, en razón de su condición jurídica, pueden ser utilizadas libremente en el país con fines productivos.

Como es usual en esta serie, el documento se ha estructurado en tres partes:

La primera de ellas tiene por objeto dar cuenta de una muestra seleccionada de seis patentes que, pudiendo estar vigentes en otras naciones, en Chile son de dominio público por cuanto no han sido solicitadas en el país o ha caducado su periodo de vigencia. La presente selección ofrece tecnologías asociadas a la fabricación de maquinaria forestal, la que destaca por tener una importante cantidad de unidades productivas de pequeña y mediana escala. Según lo anterior, se han privilegiado patentes de invención que en su mayor parte son de escasa complejidad y, por ende, de costos muy razonables, haciéndolas potencialmente accesibles al tipo de unidades productivas indicadas. También se incorporan patentes que, por sus características técnicas, son novedosas y ameritan su inclusión en este boletín.

La segunda parte corresponde a una muestra de seis patentes seleccionadas entre un total de ochenta y siete presentadas ante el INAPI, expiradas durante el mes de septiembre de 2014 y que, por las características de las respectivas tecnologías y sectores productivos a las cuales se encuentran asociadas, pueden ser de interés para emprendedores y empresas de nuestro país en áreas tales como la industria minera, metalúrgica, del cartón y del plástico, entre otras.

Finalmente, en la tercera parte se incluye una lista con la totalidad de las patentes del período indicado, con los antecedentes más relevantes de cada una de ellas.

Le invitamos cordialmente a conocer la información que le entregamos en este informe.

INSTITUTO NACIONAL DE PROPIEDAD INDUSTRIAL



**LE SOLICITAMOS EXPRESAMENTE LEER LAS SIGUIENTES
INDICACIONES.**

Las invenciones incluidas en este informe, se trate de productos o procesos, **no necesariamente** se encuentran en etapa de producción comercial o son susceptibles de comprarse en el mercado.

La protección por patente se otorga con carácter territorial, es decir, está limitada a determinado país o región en donde fue solicitada y concedida.

La información sobre patentes se divulga a escala mundial, por lo que cualquier persona, empresa o institución puede utilizar documentos de la patente, en cualquier lugar del planeta.

Las patentes protegen invenciones durante un período de tiempo específico, normalmente 20 años desde la fecha de la primera solicitud.

Cuando la patente se encuentra en período de vigencia el titular puede transferirla mediante un convenio, autorización o contrato tecnológico para uso y goce de beneficios de explotación de ese conocimiento.

Cuando el periodo de vigencia de una patente ha expirado, la tecnología de productos, procesos o métodos, y la maquinaria, equipos o dispositivos pueden ser utilizados por cualquier persona, empresa o institución. De esta manera pasa a ser conocida como patente de dominio público.

Lo divulgado en las citaciones no necesariamente es de dominio público, por lo que debe consultar al titular de dicha divulgación el estado de ésta. Se recomienda siempre obtener una autorización expresa.

En relación con la necesidad de solicitar autorización al titular de una invención se debe tener presente que existen:

- **Invenciones o innovaciones de dominio público:** son aquellas en que la protección provista por la patente ha cesado debido a causas establecidas por ley. Es decir, ha terminado el tiempo de protección, no ha sido solicitada en el territorio nacional aún estando vigente en otros países o fue abandonada. De igual forma, se considera dominio público aquello en que su creador renuncia a la propiedad intelectual y, por lo tanto, puede ser utilizado por cualquier persona. Se recomienda siempre obtener una autorización expresa.
- **Invenciones con patente vigente:** aquellas cuya patente está dentro del plazo de protección en el territorio nacional. Para su uso el titular (propietario) debe expresamente autorizarlo. Para esto, el interesado debe contactarse con los titulares y acordar los términos del licenciamiento. La utilización maliciosa de una invención es sancionada por la Ley de acuerdo al artículo 52 título X de la Ley 19.039.
- **Innovaciones:** productos o procesos que no cuentan con patente, pero solucionan un problema de la técnica.

ÍNDICE

CAPÍTULO 1. TECNOLOGÍAS DE DOMINIO PÚBLICO: PATENTES NO SOLICITADAS EN CHILE..... 5

1.1. SISTEMA DE SEGURIDAD DE CONTROL LÓGICO PARA MÁQUINAS DE CORTE DE MADERA.....	5
1.2. DESMANTELADOR DE PALLET.....	6
1.3. MÉTODO PARA EMPAQUE DE PLANTAS FIBROSAS EN PILAS.....	7
1.4 MÁQUINA PARA CORTE OPTIMIZADO DE CANTOS Y BORDES.....	8
1.5 VEHÍCULO DE CORTE Y COSECHA IMPULSADO POR BIOMASA.....	9
1.6 VEHÍCULO DE TRASLADO DE ASTILLAS DE MADERAS.....	10

CAPÍTULO 2. TECNOLOGÍAS DE DOMINIO PÚBLICO: SEPTIEMBRE 2014.....11

2.1. ANZUELO, ADAPTADO CON UN ELEMENTO DE CIERRE, PARA EVITAR LA FUGA DE UN PEZ, CUANDO ESTE HA SIDO ENGANCHADO POR EL EXTREMO ARPONADO.....	11
2.2. ENVASE FLEXIBLE Y ABIERTO, ADECUADO PARA LA PREPARACIÓN DE UNA BEBIDA, CON FORMA DE CÁPSULA ADAPTADA A LAS MÁQUINAS DE EXTRACCIÓN MEDIANTE UN FLUIDO A PRESIÓN.....	12
2.3. PANEL INTERNO PARA PUERTAS DE GABINETES EN REFRIGERADORES VERTICALES.....	13
2.4. CAJA CERRADA APILABLE, QUE SE FORMA A PARTIR DEL PLEGADO Y ENCAJADO DE TRES ELEMENTOS LAMINARES FLEXIBLES DE CARTÓN.....	14
2.5. DISPOSITIVO PARA ENROLLAR CABLE.....	15
2.6. ÁNODO PARA LA RECUPERACIÓN DE METALES EN UN BANO ELECTROLÍTICO, SOPORTADO POR UNA BARRA DE COBRE Y PROVISTO DE REJILLAS METÁLICAS ANÓDICAS PARALELAS Y CONDUCTORAS DE LA ELECTRICIDAD.....	16

CAPÍTULO 3. LISTADO DE TECNOLOGÍAS DE DOMINIO PÚBLICO: SEPTIEMBRE 2014.....17

CAPÍTULO 1. TECNOLOGÍAS DE DOMINIO PÚBLICO: PATENTES NO SOLICITADAS EN CHILE

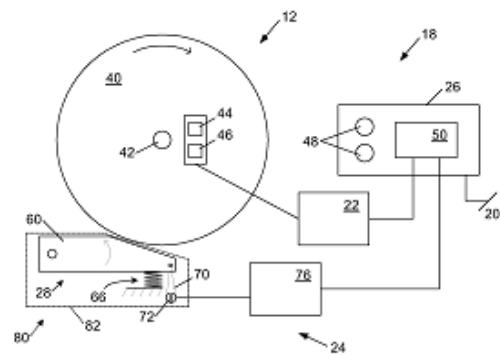
1.1. Sistema de seguridad de control lógico para máquinas de corte de madera.

TITULAR	INVENTORES	Nº DE PUBLICACIÓN
Gass, S.; Fulmer, D.; Jensen J.; Schramm, B.; y Chamberlain, R. ESTADOS UNIDOS.	Gass, S.; Fulmer, D.; Jensen J.; Schramm, B.; y Chamberlain, R.	US2011239837
USO DE LA PATENTE Dominio público en Chile.		

RESUMEN

La presente invención se refiere a una máquina de trabajo en madera, que incluye un sistema de detección que anticipa condiciones riesgosas para operarios en el corte de la madera.

La máquina posee un sistema de control para probar el peligro de la operación de trabajo, que en caso de detectar problemas desactiva el motor.



CLASIFICACIÓN INTERNACIONAL (CIP)

B23D59/00 Dispositivos especialmente concebidos para las máquinas de aserrar o los dispositivos de aserrado.

B26D 7/24 Dispositivos de seguridad especialmente adaptados a las máquinas-herramientas dispuestos para impedir el funcionamiento de la herramienta de corte.

ACTIVIDADES ECONÓMICAS RELACIONADAS

- Fabricación de dispositivos de seguridad para máquinas aserradoras.
- Fabricación de máquinas aserradoras.

ÁMBITO DE APLICACIÓN

- Implementación de dispositivos de seguridad en máquinas aserradoras.

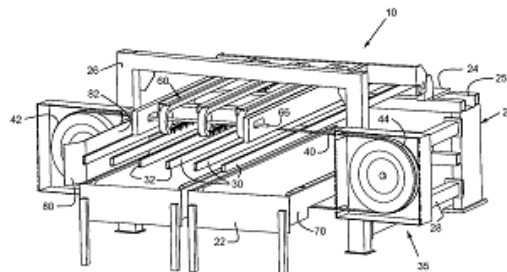
1.2. Desmantelador de pallet.

TITULAR Pallet Recyclers LLC. ESTADOS UNIDOS.	INVENTOR Andrew Cosgrove, Randall Wink y David Dippel.	N° DE PUBLICACIÓN US8261643
USO DE LA PATENTE Dominio público en Chile.		

RESUMEN

La presente invención consiste en un método para desmantelar o desarmar pallet una vez que ya ha sido utilizado.

Esta invención resuelve la difícil alineación de la hoja de la sierra con el pallet para cortarlo exactamente en la intersección y traspasar los elementos de fijación, como clavos o grapas, dejando al mismo tiempo intacto los tableros.



CLASIFICACIÓN INTERNACIONAL (CIP)

B23P19/00 Máquinas que efectúan el montaje o separación de piezas metálicas con piezas no metálicas, implicando o no una cierta deformación.

B26D 1/00 Corte de una pieza caracterizado por la naturaleza o por el movimiento del elemento cortante.

ACTIVIDADES ECONÓMICAS RELACIONADAS

- Desarmado de pallet.
- Fabricación de tableros para embalaje.

ÁMBITO DE APLICACIÓN

- Montaje o separación de materiales metálicos y no metálicos.

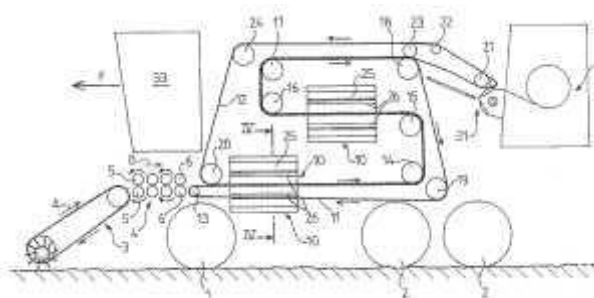
1.3. Método para empaque de plantas fibrosas en pilas.

TITULAR Guy Dehondt. FRANCIA.	INVENTOR Guy Dehondt.	Nº DE PUBLICACIÓN WO2005082175
USO DE LA PATENTE Dominio público en Chile.		

RESUMEN

La presente invención se refiere a un método para recolectar plantas parcialmente enraizadas y convertirlas en pilas.

El método se caracteriza porque las plantas que se recogen y terminan son fibrosas, con fondos y coronas previamente cortadas, que tritura el tronco, procesa el filamento de madera y los enrolla en piezas compactas para su traslado.



CLASIFICACIÓN INTERNACIONAL (CIP)

A01G3/00 Instrumentos de corte especialmente adaptados para la horticultura.

ACTIVIDADES ECONÓMICAS RELACIONADAS

- Procesamiento de materias primas agrícolas.
- Reciclaje de materiales de origen agrícola.
- Fabricación de equipos para desenraizamiento de plantas y afines en la agricultura.

ÁMBITO DE APLICACIÓN

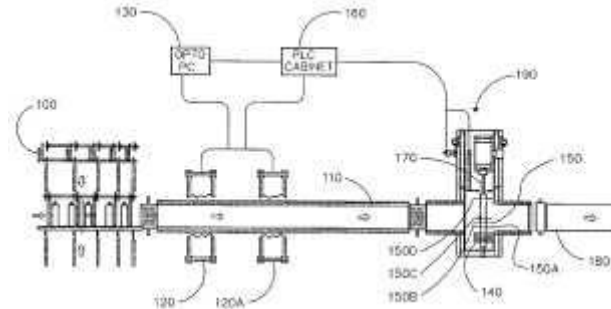
- Desmalezado agrícola.

1.4 Máquina para corte optimizado de cantos y bordes.

TITULAR Timber Machine Technology Inc. ESTADOS UNIDOS.	INVENTORES Greg Smith.	Nº DE PUBLICACIÓN US7207249
USO DE LA PATENTE Dominio público en Chile.		

RESUMEN

La presente invención se refiere a un sistema combinado de corte y bordeado de tablas de madera. El dispositivo cuenta con un controlador automático que optimiza la posición de las sierras para cortar cantos y bordes de forma longitudinal y en ángulos de curvatura en lienzos de madera.



CLASIFICACIÓN INTERNACIONAL (CIP)

B27B1/00 Método para subdividir troncos o trozos que implican el aserrado.

ACTIVIDADES ECONÓMICAS RELACIONADAS

- Aserrado de precisión.
- Fabricación de equipos de corte y bordeado de madera.

ÁMBITO DE APLICACIÓN

- Corte y bordeado de madera.

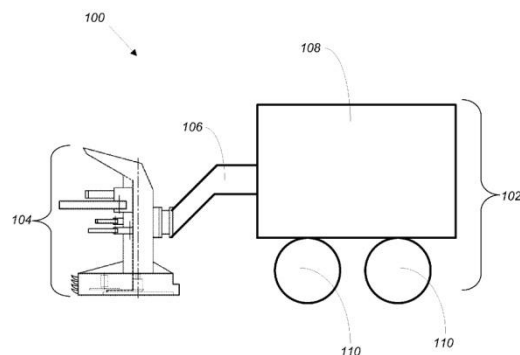
1.5 Vehículo de corte y cosecha impulsado por biomasa.

TITULAR Weyerhaeuser Nr Company. ESTADOS UNIDOS.	INVENTOR James Leist.	N° DE PUBLICACIÓN US20110155283
USO DE LA PATENTE Dominio público en Chile.		

RESUMEN

La presente invención consiste en un método de cosecha impulsado por biomasa. Esto provee energía para mover un vehículo, con un brazo y un cabezal que puede ir cortando ramas y troncos en la tierra y a la vez ir realizando la cosecha.

La biomasa se genera en los bosques, gracias al crecimiento de plantas y árboles. De igual manera, es una fuente de energía para realizar tareas agrícolas.



CLASIFICACIÓN INTERNACIONAL (CIP)

A01G23/08 Apeo o tala de árboles.

ACTIVIDADES ECONÓMICAS RELACIONADAS

- Industria agro-forestal.
- Fabricación de equipos para tala y cosecha en la agricultura.

ÁMBITO DE APLICACIÓN

- Tala y cultivo agrícola.

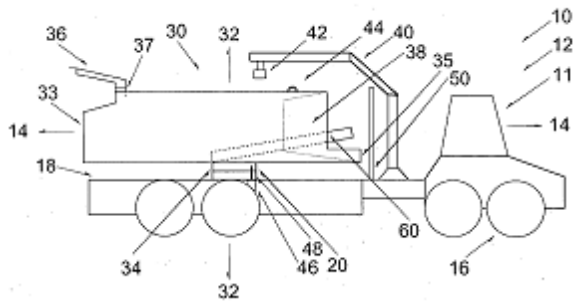
1.6 Vehículo de traslado de astillas de maderas.

TITULAR Zell Ind Inc. CANADÁ.	INVENTOR Les Zeller.	N° DE PUBLICACIÓN CA2665584
USO DE LA PATENTE Dominio público en Chile.		

RESUMEN

La presente invención se refiere a un vehículo triturador de madera y el traslado de las astillas o chips de madera.

El vehículo posee un triturador de madera y un eje giratorio que le permite rotar en 360 grados incrementando las posibilidades de operación. Eso disminuye la cantidad de veces que el vehículo debe ser reorientado para recibir las piezas de madera.



CLASIFICACIÓN INTERNACIONAL (CIP)

B27B29/00 Dispositivos de agarre, sujeción o mantenimiento de los troncos o trozas en las serrerías o en las máquinas de aserrar.

B60P1/48 Vehículos que utilizan brazos articulados que se elevan sobre el elemento soportante o contenedor de la carga.

ACTIVIDADES ECONÓMICAS RELACIONADAS

- Industria forestal.
- Procesamiento de madera.

ÁMBITO DE APLICACIÓN

- Trituración de madera y traslado de astillas o chips.

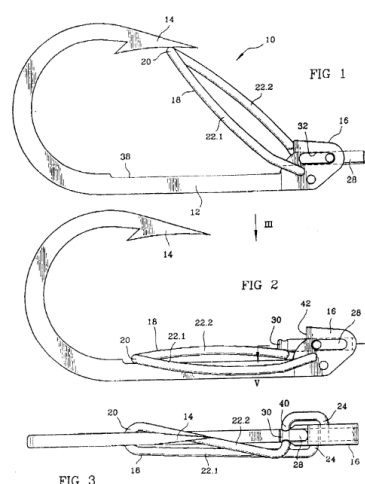
CAPÍTULO 2. TECNOLOGÍAS DE DOMINIO PÚBLICO: SEPTIEMBRE 2014

2.1. Anzuelo, adaptado con un elemento de cierre, para evitar la fuga de un pez, cuando este ha sido enganchado por el extremo arponado.

TITULAR	INVENTORES	Nº DE REGISTRO
Nicolaas Phillipus Jacobus Van Der Hoven y Henry Justus Herman Van Der Hoven. SUDÁFRICA.	Nicolaas Phillipus Jacobus Van Der Hoven y Henry Justus Herman Van Der Hoven.	<u>40182</u>
VENCIMIENTO DEL DERECHO Septiembre de 2014.		

RESUMEN

La presente invención se refiere a un anzuelo que comprende un fuste que en un extremo termina en un arreglo de gancho y en el otro en una cabeza de fuste, un elemento de cierre del gancho que se puede desplazar entre una posición replegada y una posición extendida que se extiende a través de la abertura entre el fuste y la punta del arreglo de gancho, y un retén montado en la cabeza del fuste.



CLASIFICACIÓN INTERNACIONAL (CIP)

A 01K 83/00 Anzuelos.
A01K 97/14 Accesorios para la pesca con caña;
Bicheros.

ACTIVIDADES ECONÓMICAS RELACIONADAS

- Elaboración de anzuelos para la pesca.

ÁMBITO DE APLICACIÓN

- Pesca.

2.2. Envase flexible y abierto, adecuado para la preparación de una bebida, con forma de cápsula adaptada a las máquinas de extracción mediante un fluido a presión.

TITULAR	INVENTORES	Nº DE REGISTRO
Societe des Produits Nestlé S.A. SUIZA	Fond Oliver y Masek Petr.	<u>40197</u>
VENCIMIENTO DEL DERECHO		
Septiembre de 2014.		

RESUMEN

La presente invención se refiere a un envase flexible y abierto, adecuado para preparar una bebida, el cual tiene forma de cápsula adaptada a las máquinas de extracción mediante fluido a presión, como lo son las máquinas de café espresso clásicas.

Tiene forma troncocónica o troncocónica invertida, estando formada por materiales flexibles que mantienen su forma especialmente durante la extracción, que permite una extracción correcta y de manera estanca, con la ventaja de permitir una extracción completa de la materia prima producidas por el desgarro del papel filtro.

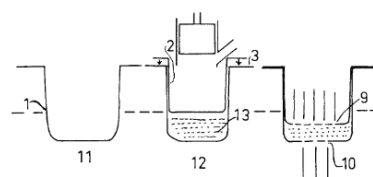
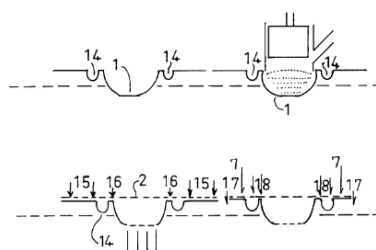


FIG.4



CLASIFICACIÓN INTERNACIONAL (CIP)

B65B29/02 Embalaje de sustancias, p. ej. del té, que debe ser usado como infusión con el embalaje.

B65B31/02 Llenado, cierre, o llenado y cierre, de receptáculos en cámaras mantenidas a presión inferior o superior a la atmosférica o conteniendo una atmósfera especial, en condición de humedad o sumergidos en un líquido.

ACTIVIDADES ECONÓMICAS RELACIONADAS

- Elaboración de envases para preparación de bebidas.
- Industria alimentaria.

ÁMBITO DE APLICACIÓN

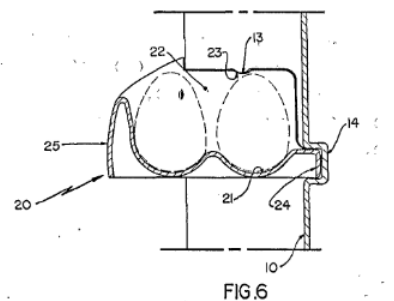
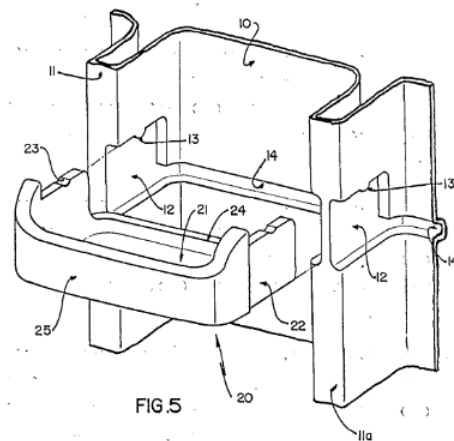
- Elaboración de bebidas.

2.3. Panel interno para puertas de gabinetes en refrigeradores verticales.

TITULAR Consul S.A. BRASIL	INVENTOR Nehring, Guilherme.	Nº DE REGISTRO <u>40160</u>
VENCIMIENTO DEL DERECHO Septiembre de 2014.		

RESUMEN

La presente invención se refiere a un panel interno para la puerta de un refrigerador vertical que permite la limpieza sin pérdida de energía o deshielo, que incorpora un par de hombros laterales longitudinales, en la parte interna de los cuales están provistos de rebajes verticalmente espaciados entre sí y alineados horizontalmente con los respectivos rebajes provistos en el otro de dichos hombros. Entre ellos son adaptados anaqueles verticalmente distanciados entre sí, encajados de manera relativamente justa, y retenidos en respectivos pares de rebajes, de manera que sean definidas las paredes laterales opuestas y la pared posterior de cada anaquel, después del montaje del panel, respectivamente, por el par de hombros adyacentes y por el propio panel.



CLASIFICACIÓN INTERNACIONAL (CIP)

F25D23/02 Puertas o cubiertas de refrigeradores.

ACTIVIDADES ECONÓMICAS RELACIONADAS

- Fabricación de accesorios y repuestos para refrigeradores domésticos.
- Industria de refrigeradores domésticos.

ÁMBITO DE APLICACIÓN

- Industria de accesorios y repuestos de refrigeradores domésticos.

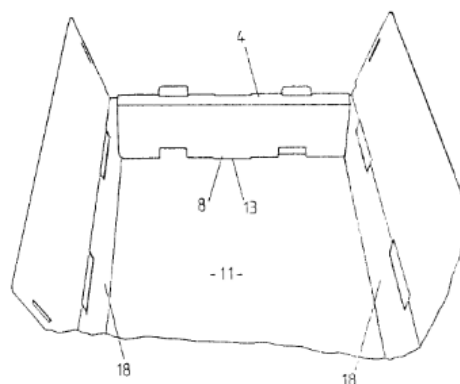
2.4. Caja cerrada apilable, que se forma a partir del plegado y encajado de tres elementos laminares flexibles de cartón.

TITULAR Carter Holt Harvey Limited. NUEVA ZELANDA.	INVENTOR Robert William Coe.	Nº DE REGISTRO <u>40220</u>
VENCIMIENTO DEL DERECHO Septiembre de 2014.		

RESUMEN

La presente invención se refiere a un contenedor de cartón armable manualmente de un tipo capaz de apilado coincidente, al tiempo que soporta el peso de la pila a través de elementos reforzadores de pared terminal.

La estructura está constituida por tres componentes que permiten el montaje manual del montón.



CLASIFICACIÓN INTERNACIONAL (CIP)

B65D 5/00 Recipientes rígidos o semirrígidos de sección transversal poligonal, p. ej. cajas, envases de cartón, bandejas, formados plegando o montando una o más cintas de papel
B65D 71/00 Paquetes de objetos mantenidos juntos por elementos de embalaje por conveniencias de almacenamiento o transporte

ACTIVIDADES ECONÓMICAS RELACIONADAS

- Fabricación de cajas de cartón armables.
- Industria de papeles y cartones.

ÁMBITO DE APLICACIÓN

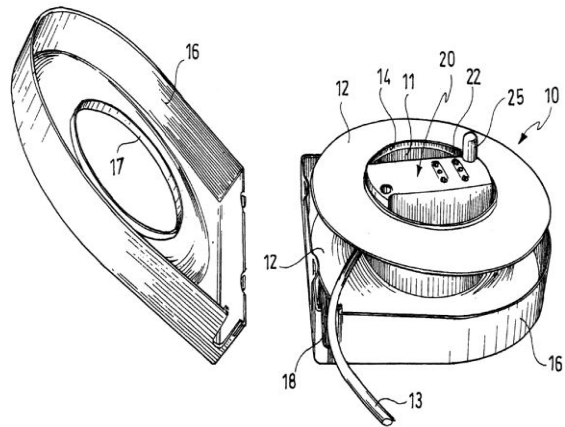
- Embalaje y almacenamiento.

2.5. Dispositivo para enrollar cable.

TITULAR Bticino S.P.A. ITALIA.	INVENTOR Fabrizio Fabrizi.	Nº DE REGISTRO <u>167</u>
VENCIMIENTO DEL DERECHO Septiembre de 2014.		

RESUMEN

El presente modelo de utilidad consiste en un dispositivo para enrollar cable, que comprende un carrete con núcleo cilíndrico, una toma eléctrica de al menos una estructura a modo de caja alargada al interior del núcleo, un contenedor albergando el carrete y medios de agarre manual para girar el carrete, que comprende dos paredes opuestas de la estructura a modo de caja.



CLASIFICACIÓN INTERNACIONAL (CIP)

H01R 25/00 Piezas de acoplamiento adaptadas a la cooperación simultánea con varias piezas complementarias idénticas, p. ej. para la distribución de energía a varios circuitos.
H02G 11/02 Utilizando una bobinadora o tambor.

ACTIVIDADES ECONÓMICAS RELACIONADAS

- Fabricación de artículos eléctricos.

ÁMBITO DE APLICACIÓN

- Industria de artículos eléctricos.

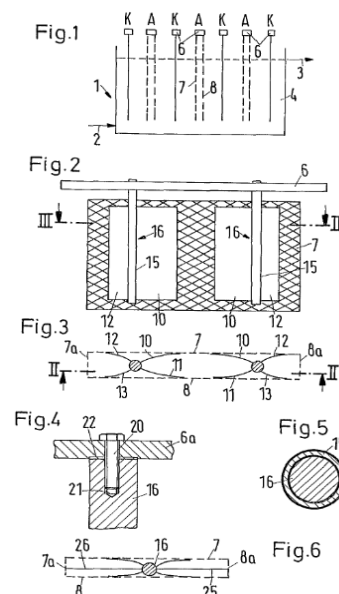
2.6. Ánodo para la recuperación de metales en un baño electrolítico, soportado por una barra de cobre y provisto de rejillas metálicas anódicas paralelas y conductoras de la electricidad.

TITULAR	INVENTOR	Nº DE REGISTRO
Metallgesellschaft Aktiengesellschaft. ALEMANIA.	Nikola Anastasijevic, Gerhard Adolf Jedlicka y Karl Lohrberg.	<u>40193</u>
VENCIMIENTO DEL DERECHO Septiembre de 2014.		

RESUMEN

La presente invención se refiere a un ánodo para la electrólisis, destinado a recuperar metales desde un electrolito que contiene iones metálicos, mediante la aplicación de una tensión eléctrica continua entre el ánodo y uno o varios cátodos de superficie colocados a una distancia entre 10 a hasta 100 mm con respecto del ánodo en el interior del electrolito.

El ánodo es especialmente adecuado para la obtención de cobre.



CLASIFICACIÓN INTERNACIONAL (CIP)

C25C1/00 Producción electrolítica, recuperación o afinación de metales por electrólisis de soluciones.

C25C3/12 Ánodos.

C25C3/16 Dispositivos de suministro de corriente eléctrica, p. ej. barras ómnibus.

ACTIVIDADES ECONÓMICAS RELACIONADAS

- Elaboración de ánodos.
- Industria minera.

ÁMBITO DE APLICACIÓN

- Electrólisis para recuperación de metales.

CAPÍTULO 3. LISTADO DE TECNOLOGÍAS DE DOMINIO PÚBLICO: SEPTIEMBRE 2014.

Nº de solicitud	Tipo	Título	País
200402238	Diseño industrial	ENCENDEDOR ABIERTO CON PRISMA SOBRE ARISTAS LATERALES SINUSOIDALES, CON CILINDRO APAISADO Y CARAS CON AGUJEROS CIRCULARES DISPUESTOS EN Z, DE TRES ORIFICIOS HORIZONTALES Y CUATRO EN LA DIAGONAL; A PARTIR DE ARISTA MENOR SUPERIOR DESARROLLA CUERPO TRAPEZIAL INVERTIDO HUECO, DE BASE MENOR Y LATERALES CURVOS, Y BASE MAYOR SINUSOIDAL.	ESTADOS UNIDOS DE AMERICA
200402239	Diseño industrial	ENCENDEDOR DE BASE RECTANGULAR, PAREDES LATERALES CURVO CONVEXAS Y CARAS MAYORES VERTICALES LAS QUE, A UN TERCIO DE LA ALTURA TOTAL DEL CUERPO, DESARROLLAN UN TRAZO SINUSOIDE TRANSVERSAL, QUE EN UNA DE LAS CARAS MENORES LO CONSTITUYE UN TRAZO RECTO Y EN LA CARA OPUESTA UNA BISAGRA CILINDRICA DE MUY PEQUEÑO DIAMETRO.	ESTADOS UNIDOS DE AMERICA
199200558	Patente de invención	COMPOSICION DE USO AGRICOLA QUE CONTIENE UNA SUSTANCIA ANIONICA DESALINIZADORA DE SUELOS PARA REDUCIR LA SALINIDAD DEL SUELO Y UN PESTICIDA PARA DESTRUIR LOS ORGANISMOS INDESEABLES.	ESTADOS UNIDOS DE AMERICA
199201485	Patente de invención	DERIVADOS DE TRIAZOLOPIRIMIDINA, PROCEDIMIENTO PARA SU PREPARACION, COMPOSICIONES QUE LOS CONTIENEN QUE PRESENTAN ACTIVIDAD FUNGICIDA Y FITOSANITARIA, ESPECIALMENTE CONTRA LA CLASE ASCOMICETE.	PAISES BAJOS
199300498	Patente de invención	COMPOSICION AGROQUIMICA FUNGICIDA QUE COMPRENDE 3-HIDROXI-5-METILISOXAZOL O UNA SAL DEL MISMO EN ASOCIACION CON UN AGENTE ANTIMICROBIANO COMO EL 1,2-BENZOISOTIAZOLIN-3-ONA, O HIDROXIDO CUPRICO, UN VEHICULO Y OPTATIVAMENTE UN AGENTE AUXILIAR.	JAPON
199400466	Patente de invención	MICROTABLETA CILINDRICA DE LIBERACION RETARDADA QUE COMPRENDE DERIVADOS DE BETA-FENILPROPIOFENONA Y SU PROCEDIMIENTO DEPREPARACION, UTILES EN EL TRATAMIENTO DE ARRITMIAS.	ALEMANIA
199400853	Patente de invención	COMPUESTOS DERIVADOS DE CICLOPENTANO, TIAZOL, TIOFENO Y FURANO, COMPOSICION FARMACEUTICA, PROCEDIMIENTO DE PREPARACIONDE COMPUESTOS INTERMEDIARIOS, UTILES EN EL TRATAMIENTO DE PROBLEMAS INFLAMATORIOS, AFECCIONES UTERINAS Y CANCER, COMO INHIBIDORES DE LA CICLOOXIGENASA-2 (COX-2).	CANADA
199401053	Patente de invención	PROCEDIMIENTO PARA MEJORAR LA RETENCION DE LA FORMA DEL CHOCOLATE O DE PRODUCTOS TIPO CHOCOLATE, REDUCIENDO LA TENDENCIA DEFORMARSE A ELEVADAS TEMPERATURAS Y EL CHOCOLATE O COMPOSICION DEL TIPO CHOCOLATE OBTENIDO.	SUIZA
199401370	Patente de invención	PIPERIDINAS SUSTITUIDAS CON CICLOS ARILOS Y TETRAZOL SUSTITUIDOS, COMPOSICIONES FARMACEUTICAS Y PROCEDIMIENTO DE PREPARACION, UTILES EN EL TRATAMIENTO DE CONDICIONES INTERPUESTAS POR LAS TAQUICININAS.	REINO UNIDO
199401711	Patente de invención	ESTERES DE ISETIONATO DE ACIDO ALQUIL ALCOXI CARBOXILICO,PROCEDIMIENTO DE PREPARACION Y COMPOSICIONES DETERGENTES QUESIRVEN COMO AGENTES SURFACTANTES, UTILES PARA EL CUIDADO DE LA LIMPIEZA CORPORAL O FACIAL, O COMO COMPOSICIONES COSMETICAS O CHAMPU PARA EL CABELLO.	PAISES BAJOS
199401728	Patente de invención	COMPUESTOS DERIVADOS DE ISOXAZOLINA E ISOXAZOL-5-SUSTITUIDOS, Y COMPOSICION FARMACEUTICA, UTILES EN EL TRATAMIENTO DELA TROMBOSIS, UTILES PARA INHIBIR LA AGREGACION DE PLAQUETASSANGUINEAS, ANTAGONISTAS RECEPTORES FIBROGENOS.	ESTADOS UNIDOS DE AMERICA
199500283	Patente de invención	ANZUELO, ADAPTADO CON UN ELEMENTO DE CIERRE, PARA EVITAR LA FUGA DE UN PEZ, CUANDO ESTE HA SIDO ENGANCHADO POR EL EXTREMO ARPONADO.	SUDAFRICA
199501301	Patente de invención	SAL CRISTALINA DE BROMHIDRATO DE 3-(N-METIL-2-(R)-PIRROLIDINILMETIL)-5-(2-FENILSULFONILETIL) 1H-INDOL, SU FORMA ALFA Y BETA POLIMORFICA, COMPOSICION FARMACEUTICA Y PROCEDIMIENTODE PREPARACION, UTILES EN EL TRATAMIENTO DE MIGRANA Y OTROS TRASTORNOS.	IRLANDA
199501560	Patente de invención	METODO DE ESTERILIZACION DE INSTRUMENTAL MEDICO MEDIANTE VACIO, CUYA PRIMERA ETAPA COMPRENDE INCORPORAR LOS UTENSILIOS MEDICOS Y SELLAR HERMETICAMENTE, ALCANZANDO UNA PRIMERA PRESION DE VACIO, GENERAR PLASMA DE GAS EN LA CAMARA Y UNA SEGUNDA ETAPA, ALCANZAR UNA SEGUNDA PRESION DE VACIO E INTRODUCIR UN GAS ESTERILIZADOR EN LA CAMARA A LA SEGUNDA PRESION	ESTADOS UNIDOS DE AMERICA
199600134	Patente de invención	COMPAS DEL TIPO QUE INCLUYE UNA CABEZA Y DOS VARILLAS CONECTADAS PIVOTALMENTE EN ELLA, EL CUAL ESTA PROVISTO DE EJES DESOPORTE TUBULARES SEPARADOS PARA SOSTENER CADA UNA DE LAS VARILLAS, Y UNA PIEZA DE CONEXION HUECA PARA CADA VARILLA.	BRASIL
199600622	Patente de invención	DERIVADOS DE BENZOFURANO, COMPOSICIONES FARMACEUTICAS Y LOS PROCEDIMIENTOS DE PREPARACION DE LOS COMPUESTOS Y DE LAS COMPOSICIONES FARMACEUTICAS QUE PRESENTAN EFECTOS SOBRE EL SISTEMA NERVIOSO CENTRAL.	ALEMANIA
199600751	Patente de invención	COMPUESTOS DERIVADOS DE PIRIDINA O PIRIMIDINA SUSTITUIDOS POR UN GRUPO AMINO Y UN GRUPO ALCOHOLICO-AROMATICO, COMPOSICION FARMACEUTICA Y COMPUESTOS INTERMEDIARIOS, UTILES EN EL TRATAMIENTO DE LA OBESIDAD, HIPERGLUCEMIA Y DIABETES, SIENDOAGONISTAS DEL RECEPTOR BETA-ADRENERGICO.	ESTADOS UNIDOS DE AMERICA
199601559	Patente de invención	DERIVADOS DEL ACIDO CARBOXILICO BETA-DIARILICO UTILES COMO INHIBIDORES DE LOS RECEPTORES DE LA ENDOTELINA.	ALEMANIA
200402294	Diseño industrial	TAMBOR DE ALMACENAJE DE CUERPO CILINDRICO, EN SU EXTREMO SUPERIOR PRESENTA UNA SUPERFICIE CIRCULAR PROVISTA DE UN CINTURON PERIMETRAL SOBRESALIENTE, EL CINTURON ESTABLECE UN CANAL PERIMETRAL QUE RODEA UNA PROTUBERANCIA, CUYA SILUETA EN PLANTA SUPERIOR SE APROXIMA A UN CIRCULO CON DOS SACADOS SIMETRICOS CURVO CONCAVOS.	PAISES BAJOS
199001105	Patente de invención	PROCEDIMIENTO DE PREPARACION DE DERIVADOS DE 1-FENIL-IMIDAZOLIN-2,5-DIONA, CON ACTIVIDAD ANTIANDROGENICA.	FRANCIA
199200669	Patente de invención	ENVASE FLEXIBLE Y ABIERTO, ADECUADO PARA LA PREPARACION DE UNA BEBIDA, CON FORMA DE CAPSULA ADAPTADA A LAS MAQUINAS DE EXTRACCION MEDIANTE UN FLUIDO A PRESION, TAL COMO LAS MAQUINAS PARA CAFE EXPRESO; Y PROCEDIMIENTO PARA LA FABRICACION DE DICHO ENVASE.	SUIZA

199301660	Patente de invención	PROCEDIMIENTO PARA LA PREPARACION DEL INTERMEDIARIO 2-ALQUIL-6-METIL-N(1'-METOXI-2'-PROPIL)-ANILINA Y EL PROCEDIMIENTO DE PREPARACION DE 2-ALQUIL-6-METIL-N-(1-METOXI-2-PROPIL)-NCLOROACETANILIDA USANDO EL INTERMEDIARIO, UTIL COMO HERBICIDA.	SUIZA
199400449	Patente de invención	PROCEDIMIENTO DE PREPARACION DE CLORHIDRATO DE RANITIDINA FORMA 1 POR CRISTALIZACION, EN PRESENCIA DE CRISTALES DE SIEMBRA DE CLORHIDRATO DE RANITIDINA FORMA 1, A PARTIR DE UNA SOLUCION DE CLORHIDRATO DE RANITIDINA, EN UN SOLVENTE MIXTO CONSTITUIDO POR LO MENOS POR UN ALCANOL Y UN HIDROCARBURO AROMATICO, UTIL EN EL TRATAMIENTO DE ULCERAS.	CANADA
199400590	Patente de invención	PANEL INTERNO PARA PUERTAS DE GABINETES EN REFRIGERADORES VERTICALES QUE ESTA PROVISTO DE AL MENOS UN PAR DE HOMBROS LATERALES QUE SOPORTAN, ENTRE SI, UNA PLURALIDAD DE ANAQUELES.	BRASIL
199400712	Patente de invención	METODOS PARA INDUCIR EFECTOS NECROTICOS EN UNA CELULA ESPECIFICADA EN UN ORGANISMO, DISTINTO DEL REINO ANIMAL, EN RESPUESTA A UN ESTIMULO MEDIANTE LA TRANSFORMACION DEL ORGANISMO CON GENES QUIMERICOS PARA PROPORCIONAR UN DESBALANCE LETAL DE DOS MOLECULAS, SOLAMENTE EN LA CELULA ESPECIFICA EN RESPUESTA AL ESTIMULO.	REINO UNIDO
199400965	Patente de invención	POLIMERO ELASTOMERICO TERMOPLASTICO SOLUBLE O DISPERSABLE EN AGUA O ALCOHOL CON PM MAYOR A 10.000 Y COMPOSICIONES QUE LO CONTIENEN LAS CUALES SIRVEN PARA EL CUIDADO DEL CABELLO Y DE LA PIEL.	ESTADOS UNIDOS DE AMERICA
199401207	Patente de invención	COPOLIMERICOS ELASTOMERICOS TERMOPLASTICOS INJERTADOS CON SILICONA Y COMPOSICIONES PARA EL CUIDADO DEL CABELLO Y DE LA PIEL QUE LOS CONTIENEN.	ESTADOS UNIDOS DE AMERICA
199401276	Patente de invención	CAJA CERRADA APILABLE, QUE SE FORMA A PARTIR DEL PLEGADO Y ENCAJADO DE TRES ELEMENTOS LAMINARES FLEXIBLES DE CARTON: A) UNA PIEZA LAMINAR RECORTADA PRINCIPAL, QUE EN SU PROCESO DE ARMADO INCORPORA EN SUS EXTREMOS INTERIORES; B) UN PRIMER Y SEGUNDO ELEMENTOS VERTICALES DE REFUERZO.	NUEVA ZELANDIA
199401803	Patente de invención	LAMINADO NO-TEJIDO MULTICOLOR FORMADO POR UNA CAPA FIBROSA NO-TEJIDA UNIDA A UN SUSTRATO MEDIANTE TINTA ADHESIVA DE COLORES ESTAMPADAS EN SUS SUPERFICIES DE CONTACTO, VISIBLES DESDE EL EXTERIOR; PROCESO DE FABRICACION, Y USO EN ARTICULOS ABSORBENTES.	ESTADOS UNIDOS DE AMERICA
199500294	Patente de invención	UN METODO PARA REBAJAR EL COLOR DE UN PRODUCTO DE REACCION DE UN ALQUILPOLIGLICOSIDO Y UN ALCOHOL EN PRESENCIA DE UN CATALIZADOR, CON UN AGENTE DE BLANQUEO EN BASE A PEROXIDOS.	ESTADOS UNIDOS DE AMERICA
199500713	Patente de invención	PROCESO DE RECUPERACION DE ANHIDRIDO FTALICO COMO UN LIQUIDO A PARTIR DE UN PRODUCTO DE OXIDACION EN FASE DE VAPOR, COMPRENDIENDO LA TRANSFERENCIA DEL ANHIDRIDO FTALICO DESDE LA FASE DE VAPOR A LA LIQUIDA.	ESTADOS UNIDOS DE AMERICA
199501144	Patente de invención	PROCEDIMIENTO PARA LA OXIDACION PARCIAL CATALITICA DE HIDROCARBURO SOBRE UN CATALIZADOR, SOPORTADO EN ZIRCONIA Y ESTABLE AL CHOQUE TERMICO.	PAISES BAJOS
199501406	Patente de invención	COMPUESTO NO SOLVATADO DE LA SAL CLORHIDRATO DEL 6-HIDROXI-2-(4-HIDROXIFENIL)-3-(4-(2-(PIPERIDINOETOXI) BENZOIL)BENZO(B)TIOFENO, SU PATRON DE DIFRACCION DE RAYOS-X, OBTENIDA POR RADIACION DE COBRE, DE FORMA CRISTALINA, COMPOSICION FARMACEUTICA Y PROCEDIMIENTO DE PREPARACION, CON ACTIVIDAD ANTIESTROGENICA Y ANTIANDROGENICA.	ESTADOS UNIDOS DE AMERICA
199501442	Patente de invención	METODO Y APARATO PARA FILTROS PRENSAS EN DONDE PARA LIBERAR LA TORTA DE FILTRO DESDE LAS CAMARAS DE PRESION, LAS PLACAS SE HACEN ROTAR EN TORNO A UN EJE CERCANO A SU CENTRO DE GRAVEDAD.	SUECIA
199501815	Patente de invención	COMPOSICION PARA IMPREGNAR LA MADERA Y PROTEGERLA FRENTE A LA ACCION DE LOS HONGOS, CONTENIENDO UNA DIMETILALQUILAMINA, UN ACIDO ALIFATICO DICARBONICO C8-20 Y UN COMPUESTO TRIAZOL.	ALEMANIA
199600013	Patente de invención	ANODO PARA LA RECUPERACION DE METALES EN UN BANO ELECTROLITICO, SOPORTADO POR UNA BARRA DE COBRE Y PROVISTO DE REJILLAS METALICAS ANODICAS PARALELAS Y CONDUCTORAS DE LA ELECTRICIDAD, QUE FACILITAN EL DESPRENDIMIENTO DE LAS BURBUJAS DE GAS.	ALEMANIA
199600592	Patente de invención	METODO PARA PRODUCIR UN GAS DE PROCESO OZONIZADO EN EL CUAL EL OXIGENO O UNA CARGA DE GAS QUE CONTIENE OXIGENO SE ENRIQUESE CON OZONO.	FRANCIA
199600863	Patente de invención	DERIVADOS DE 2,2-DIALQUIL-3,4-DIHIDRO-3-HIDROXI-6(N-ARILSULFONAMIDO)-2H-1-BENZOPIRANOS, SALES, ESTERES Y N-OXIDOS DE LOS MISMOS, PROCEDIMIENTO PARA SU PREPARACION, INTERMEDIARIOS, Y COMPOSICIONES FARMACEUTICAS QUE LOS CONTIENEN, UTILES COMO BRONCODILADORES Y TRATAMIENTO DE ASMA.	SUIZA
199600981	Patente de invención	PROCEDIMIENTO DE PREPARACION DE UREAS HEPTACICLICAS N,N'-DISUSTITUIDAS SIMETRICAMENTE, UTILES COMO INHIBIDORES DE PROTEASA DEL VIH.	ESTADOS UNIDOS DE AMERICA
199601162	Patente de invención	COMPOSICION INSECTICIDA QUE COMPRENDE ENTRE 0.001 Y 5% EN PESO DE UN COMPUESTO SOLIDO DERIVADO DE FENIL PIRAZOL, ENTRE 0.05 Y 10% EN PESO DE UN AGENTE ESPESANTE Y ENTRE 5 Y 50% EN PESO DE PROPILEN GLICOL, UTIL CONTRA LA LUCHA DE INSECTOS ESPECIALMENTE HORMIGAS.	FRANCIA
199601759	Patente de invención	ALIMENTO PARA ERIZO DE MAR SEMIHUMEDO Y ESTABLE, CONSTITUIDO POR 12-24% DE PROTEINA CRUDA, 30-60% DE CARBOHIDRATOS, 12-40% DE HUMEDAD, AUTOSOSTENIDO EN AGUA DE MAR POR PERIODOS DE AL MENOS 24 HORAS Y QUE SE PUEDE ALMACENAR A TEMPERATURA AMBIENTE POR UN PERIODO DE HASTA 2 MESES.	ESTADOS UNIDOS DE AMERICA
199601879	Patente de invención	2-AZETIDINONAS SUSTITUIDAS POR AZUCARES, EQUIPO DE ADMINISTRACION, PROCEDIMIENTO DE PREPARACION Y COMPOSICIONES FARMACEUTICAS, UTILES EN EL TRATAMIENTO O PREVENCION DE ARTEROSCLEROSIS O PARA LA REDUCCION DE LOS NIVELES DE COLESTEROL.	ESTADOS UNIDOS DE AMERICA
199601936	Patente de invención	PROCEDIMIENTO DE ISOMERIZACION DE EQUILINA O UN DERIVADO DE DELTA (8,9)-DEHIDRO ESTRONA O SUS DERIVADOS CORRESPONDIENTES POR MEDIO DEL TRATAMIENTO DE LA EQUILINA O UNO DE SUS DERIVADOS CON UNA SAL DE LITIO DE ETILENDIAMINA O CON AMIDA DE LITIO EN DIMETILSULFOXIDO, UTILES EN LA TERAPIA DE SUSTITUCION DE HORMONAS.	PAISES BAJOS
199601945	Patente de invención	PROCEDIMIENTO Y SISTEMA PARA MEZCLA Y SEPARACION DE DOS LIQUIDOS INMISCIBLES QUE PRESENTAN DENSIDADES DIFERENTES.	FRANCIA
199602277	Patente de invención	ISOXAZOLINAS, ISOTIAZOLINAS Y PIRAZOLINAS SUSTITUIDAS INHIBIDORAS DEL FACTOR Xa, SUS COMPOSICIONES FARMACEUTICAS, UTILES EN EL TRATAMIENTO Y PREVENCION DE UN TRASTORNO TROMBOEMBOLICO.	ESTADOS UNIDOS DE AMERICA

199700261	Patente de invención	CEPA CELULAR EMBRIONARIA HUMANA DE FIBROBLASTOS DE PULMON (KCTC 0127 BP) Y PROCESO PARA PRODUCIR UN VIRUS DE VARICELA ZOSTER QUE COMPRENDE LA INFECCION, EL CULTIVO Y COSECHA DE LA CEPA CELULAR CON EL VIRUS DE VARICELA.	REPUBLICA DE COREA
199700505	Patente de invención	PROCEDIMIENTO PARA OPTIMIZAR EL CRECIMIENTO DE LOS PECES CRIADOS EN VIVEROS, MEDIANTE LA INYECCION CONTROLADA DE OXIGENO, EL OXIGENO ES INYECTADO EN FORMA CONTROLADA DENTRO DE LA PISCINA DE CULTIVO EN UNA CANTIDAD CONTROLADA, REALIZANDOSE EN FORMA PREFERENTE MAS EN EL DIA QUE EN LA NOCHE.	FRANCIA
199700848	Patente de invención	SALES METANSULFONATO DE 5-(2-(4-(1,2-BENZOISOTIAZOL-3-ILPIPERAZINIL) ETIL)-6-CLORO-1,3-DIHI-DRO-2H-INDOL-2-ONA DIHIDRATADAS Y COMPOSICIONES FARMACEUTICAS, UTILES PARA EL TRATAMIENTO DE ENFERMEDADES PSICOTICAS.	ESTADOS UNIDOS DE AMERICA
199700957	Patente de invención	ESTRUCTURA DE MATERIA PRIMA DE SUPERFICIE IMPRIMIBLE QUE COMPRENDE UN SUSTRATO DE PELICULA POLIMERICA QUE CONTIENE EN UNA PRIMERA SUPERFICIE DE LA MISMA UNA CAPA DE ANCLAJE DEL ADHESIVO Y UNA SEGUNDA SUPERFICIE DE LA MISMA CON UNA BASE PARA TINTA.	ESTADOS UNIDOS DE AMERICA
199701099	Patente de invención	PROCEDIMIENTO DE PREPARACION DE 5-[2-ETOXI-5-(4-METILPIPERAZIN-1-IL-SULFONIL)FENIL]-1-METIL-3-n-PROPI-1,6-DIHI-DRO-7HPIRAZOL [4,3-d] PIRIMIDIN-7-ONA QUE COMPRENDE LA CICLACION DE UNA BIS-AMIDA, INTERMEDIARIOS DE REACCION, UTIL EN EL TRATAMIENTO DE LA DISFUNCION ERECTIL MASCULINA.	IRLANDA
200402311	Diseño industrial	BOTELLA CON CUERPO DE REVOLUCION FORMADO POR UN TRAMO INFERIOR CILINDRICO RECTO Y UN TRAMO MAYORITARIAMENTE TRONCO CONICO CON ANILLO DE SUPERFICIE CONVEXA PROXIMO A BASE MENOR SUPERIOR, CORONADO POR GOLLETE ROSCADO.	ESTADOS UNIDOS DE AMERICA
199500090	Patente de invención	PROCEDIMIENTO PARA ELUIR METALES PRECIOSOS ADSORBIDOS SOBRECARBONO ACTIVADO MEDIANTE EL CONTROL DEL POTENCIAL REDOX DE LA SOLUCION ELUYENTE CON AGENTES REDUCTORES.	BELGICA
200402354	Diseño industrial	TAPA DOSIFICADORA DE FORMA CILINDRICA CON DOCE ESTRIAS VERTICALES DE SECCION TRANSVERSAL SEMI CIRCULAR AHUSADAS EN EL EXTREMO INFERIOR DISTRIBUIDAS SOBRE EL MANTO, CON TAPON SUPERIOR FORMADO POR PIEZAS CILINDRICAS CONCENTRICAS Y PIEZA DISCOIDAL PLANA CON DOCE CURVAS CONVEXAS PERIFERICAS.	ESTADOS UNIDOS DE AMERICA
199401367	Patente de invención	MEZCLAS DE COPOLIMEROS EN BLOQUES CON AGENTES TENSOACTIVOS ANIONICOS QUE POSEEN UNA VELOCIDAD DE DISOLUCION MEJORADA, SU USO EN COMPOSICIONES PESTICIDAS Y METODO PARA AUMENTAR LA VELOCIDAD DE DISOLUCION DE UN COPOLIMERO DE OXIDO ETILENO/ OXIDO DE PROPILENO.	ESTADOS UNIDOS DE AMERICA
200402372	Diseño industrial	DISPOSITIVO DE AUDIO MINI-COMPONENTE CONSTITUIDO POR UN PRISMA RECTO DE BASE RECTANGULAR, CUYA ELEVACION FRONTAL PRESENTA EN EL EJE CENTRAL LONGITUDINAL, UN CUERPO SOBRESALIENTE DE SUPERFICIE CURVO-CONVEXA CUYA SILUETA APROXIMADAMENTE RECTANGULAR SE ENCUENTRA RODEADA DE UN CANAL Y ADEMAS SE ENCUENTRA SUBDIVIDIDA EN 4 SECTORES.	JAPON
200402373	Diseño industrial	PARLANTE CON FORMA DE PRISMA RECTO DE BASE RECTANGULAR, CUYA ELEVACION FRONTAL SE ENCUENTRA FLANQUEADA POR DOS ARISTAS LEVEMENTE BISELADAS Y TIENE UNA SUPERFICIE CURVO-CONVEXA MAS SUAVE EN EL EJE CENTRAL LONGITUDINAL RESPECTO DE LOS BORDES LATERALES; SE ENCUENTRA INTERRUMPIDA POR UNA CONCAVIDAD CENTRAL EN EL EXTREMO SUPERIOR.	JAPON
199100650	Patente de invención	COMPOSICION DE BIOCONTROL QUE COMPRENDE UNA CEPA DE TRICHODERMA HARZIANUM, RIFAI T-39 (DEPOSITO DEL INSTITUTO PASTEUR N.I-952) Y UN PORTADOR AGRONOMICAMENTE ACEPTABLE Y OPCIONALMENTE UN QUIMICO ANTAGONISTA CON PROPIEDADES FUNGICIDAS.	ISRAEL
199300228	Patente de invención	COMPUESTOS GUANIDINAS [(BENZODIOXANO, BENZOFURANO O BENZOPIRANO)-ALQUILAMINO]-ALQUIL SUSTITUIDAS, COMPUESTO INTERMEDIARIO, COMPOSICIONES FARMACEUTICAS Y PROCEDIMIENTO DE PREPARACION LOS CUALES PRESENTAN ACTIVIDAD VASOCONSTRICTORA SELECTIVA, UTILES EN EL TRATAMIENTO DE LA MIGRANA, INSUFICIENCIA VENOSA E HIPOTENSION.	BELGICA
199300779	Patente de invención	PROCEDIMIENTO PARA LA OBTENCION DE UN PRODUCTO AROMATIZANTE MEDIANTE PREPARACION DE UNA MEZCLA COMPUESTA POR UN EXTRACTO DE LEVISTICO, POR UN AZUCAR Y POR UN EXTRACTO DE CEBOLLA, CARACTERIZADO PORQUE COMPRENDE UNA FERMENTACION LACTICA DE LA MEZCLA, SEGUIDA POR UN TRATAMIENTO TERMICO DE LA MEZCLA FERMENTADA.	SUIZA
199301336	Patente de invención	DERIVADOS DEL 5-(BENZIMIDAZOL-1-IL O 4-AZABENCIMIDAZOL-3-IL)INDOL, INTERMEDIARIOS DE ELLOS Y COMPOSICION FARMACEUTICA, UTILES POR SER POTENTES AGONISTAS DE LA SEROTONINA (5HT1).	ESTADOS UNIDOS DE AMERICA
199400723	Patente de invención	COMPOSICION LIQUIDA ISOTROPICA QUE COMPRENDE TENSOACTIVO, ACIDO GRASO Y AGUA, Y SU PROCEDIMIENTO PARA LA FABRICACION DE BARRAS DE JABON.	PAISES BAJOS
199401350	Patente de invención	PROCEDIMIENTO PARA PREPARAR UN AGENTE TENSOACTIVO QUE CONSISTE EN SULFONAR ESTERES DE ACIDOS GRASOS, POSTERIOR BLANQUEO Y NEUTRALIZADO DEL PRODUCTO SULFONADO RESULTANTE.	ESTADOS UNIDOS DE AMERICA
199500499	Patente de invención	ELECTROLIZADOR PARA LA PRODUCCION DE HIPOCLORITO Y CLORATO SODICO EQUIPADO CON ELECTRODOS PROVISTOS DE LAMINAS FORAMINOSAS CON REVESTIMIENTO ELECTROCATALITICO, USO DEL MISMO, Y METODO PARA REACTIVAR DICHO ELECTROLIZADOR.	ITALIA
199602172	Patente de invención	DERIVADOS 4-SUSTITUIDOS DEL 1-FENIL-2-DIMETILAMINOMETIL-CICLOHEXAN-1-OL, SUS PROCEDIMIENTOS DE PREPARACION, UTILES COMO ANALGESICOS.	ALEMANIA
199700262	Patente de invención	DISIPADOR DE SOBREVOLTAJES	SUECIA
200402391	Modelo de utilidad	DISPOSITIVO PARA ENROLLAR CABLE QUE COMPRENDE UN CARRETE CON NUCLEO CILINDRICO, AL MENOS UNA TOMA ELECTRICA EN UNA ESTRUCTURA A MODO DE CAJA ALARGADA AL INTERIOR DEL NUCLEO, Y MEDIOS DE AGARRE MANUAL PARA GIRAR EL CARRETE QUE COMPRENDEN DOS PAREDES OPUESTAS DE LA ESTRUCTURA A MODO DE CAJA.	ITALIA
200402404	Diseño industrial	ASIENTO PARA ESTADIOS, QUE ESTA CONSTITUIDO POR UN CUERPO DE ESPESOR APROXIMADAMENTE PAREJO Y DE ARISTAS REDONDEADAS, CUYA SILUETA SE APROXIMA A UN RECTANGULO DE VERTICES FRONTALES REDONDEADOS, CON UN LEVE ENSANCHAMIENTO DEL LADO MAYOR POSTERIOR EN UNA CURVATURA CONVEXA.	MEXICO
200402405	Modelo de utilidad	ASIENTO PARA ESTADIOS, CON RESPALDO Y ASIENTO HORIZONTAL DE UNA SOLA PIEZA, CON UN ELEMENTO RECTANGULAR PERFORADO INSERTADO EN EL CENTRO DEL ASIENTO PARA EL DRENAJE DE LIQUIDOS COMO AGUAS LLUVIAS, CON UNA PLACA IDENTIFICATORIA DESPRENDIBLE EN EL EXTREMO SUPERIOR DEL RESPALDO Y UNA BASE INFERIOR TIPO MARCO RECTANGULAR.	MEXICO

200402409	Diseño industrial	PISTON DE ENCAJE PARA DISCOS Y SUS ELEMENTOS CIRCUNDANTES, FORMADO POR UN CUERPO CILINDRICO EMERGENTE EMPOTRADO EN LA SUPERFICIE INTERIOR DE UNA DE LAS CARAS DE UN ESTUCHE, RODEADO POR UN RESALTE SEMICIRCULAR CON LADOS DESCENDENTES PARALELOS ENTRE LOS CUALES EXISTE UN ELEMENTO RECTANGULAR.	JAPON
200402410	Diseño industrial	ESTUCHE PARA ALMACENAR DISCOS DE FORMA PARALELEPIPEDICA RECTANGULAR FORMADO POR DOS CUERPOS ABISAGRADOS, UNO CON UN ELEMENTO RECTANGULAR Y EL OTRO CON BASE PARA ENCAJE DE DISCOS Y PISTON DE ENCAJE CON ELEMENTOS CONCENTRICOS CIRCUNDANTES.	JAPON
200402411	Diseño industrial	ESTUCHE PARALELEPIPEDICO PARA ALMACENAR DISCOS FORMADO POR DOS CUERPOS, EL IZQUIERDO CON DOS ELEMENTOS RECTANGULARES EQUIDISTANTES AL EJE CENTRAL Y EL DERECHO CON DOS BASES PARA ENCAJE DE DISCOS TAL QUE EN CADA CENTRO EXISTE UN PISTON DE ENCAJE CON ELEMENTOS CIRCUNDANTES Y A AMBOS LADOS DEL PISTON UN RESALTE PARALELO.	JAPON
200402412	Diseño industrial	BASE PARA EL APOYO O ENCAJE DE LOS DISCOS, FORMADO POR UN RESALTE QUE EMERGE DESDE LA CARA INTERIOR DE UN ESTUCHE PARA DISCOS, EL CUAL DESDE SU EJE TRANSVERSAL HACIA ARRIBA PRESENTA FORMA SEMICIRCULAR Y HACIA ABAJO UNA FIGURA RECTANGULAR DE BORDE INFERIOR CURVO CONCAVO.	JAPON
200402413	Diseño industrial	SUJETADOR PARA ESTUCHE DE DISCOS, FORMADO POR UN ELEMENTO SUPERIOR DE CONTORNO RECTANGULAR DE VERTICES INTERIORES REDONDEADOS Y VERTICES PROXIMOS AL BORDE EXTERNO DE UNA CARA INTERIOR DE UN ESTUCHE PARA DISCOS, RECTOS, CON UNA RANURA SEMI ELIPTICA INTERIOR QUE CONTIENE UN ELEMENTO INFERIOR EN FORMA DE S ALARGADA.	JAPON
200402415	Diseño industrial	TAPA DE CUERPO CILINDRICO CENTRAL CON SUPERFICIE SUPERIOR PLANA RODEADA POR PALETAS PLANAS RADIALES DE EXTREMO SUPERIOR ACHAFLANADO A MODO DE ALABES, QUE TERMINAN INFERIORMENTE EN UNA DELGADA BASE DISCOIDAL PLANA.	ALEMANIA
200402420	Diseño industrial	MASCARA PARA ENCHUFES DE CUERPO PARALELEPIPEDICO RECTANGULAR DONDE EN LA CARA SUPERIOR EMERGE UN RECTANGULO DE LADOS MENORES CURVO CONVEXOS, LA PARTE INFERIOR PRESENTA UNA FORMA RECTANGULAR DE VERTICES REDONDEADOS INSCRITO EN SU PARTE INFERIOR SE APRECIA OTRO RECTANGULO DE LADOS MENORES REDONDEADOS CONVEXOS.	CHILE
200402430	Diseño industrial	BOTELLA DE BASE RECTANGULAR DE LADOS MENORES SEMICIRCULARES, CON CARAS LATERALES CASI CIRCULARES Y LAS RESTANTES SUTILMENTE TRAPECIALES, CURVADAS HACIA CUELLO TRONCO CONICO DE GENERATRIZ CURVO CONCAVA; EMERGE DEL FRENTE UN ASA DE PERFIL EN "C". SECCION RECTANGULAR CON ARISTAS MUY PULIDAS, SOBRE LA ZONA CONVERGENTE DEL CUELLO.	CHILE
200402431	Diseño industrial	BOTELLA DE BASE ELIPTICA CON ARISTA BASAL CONVEXA, CARAS LATERALES MARCADAMENTE VERTICALES Y DE PERFIL CASI CIRCULAR; CARAS FRONTAL Y POSTERIOR DE PERFIL RECTANGULAR Y CURVADAS HACIA EL CUELLO TRONCOCONICO DE GENERATRIZ CURVO CONCAVA; SOBRE UNA ZONA DE CUELLO EMERGE ASA FRONTAL EN "C" DE SECCION RECTANGULAR Y ARISTAS MUY PULIDAS.	CHILE
200402432	Diseño industrial	BOTELLA DE BASE ELIPTICA CON ARISTA CONVEXA, LATERALES MARCADAMENTE VERTICALES DE PERFIL CASI CIRCULAR Y CARA FRONTAL Y POSTERIOR DE PERFIL RECTANGULAR, CURVADAS HACIA UN CUELLO TRONCOCONICO DE GENERATRIZ CONCAVA; DESDE DOS ZONAS DIAMETRALMENTE OPUESTAS DEL CUELLO EMERGEN SENDAS ASAS EN "C" DE SECCION RECTANGULAR Y ARISTAS ROMAS.	CHILE
200402460	Diseño industrial	MOTOCICLETA CONSTITUIDA EN SU PARTE DELANTERA POR DOS TUBOS CILINDRICOS PARALELOS DE INCLINACION OBLICUA DIRIGIDA HACIA ATRAS; EL TAPABARROS DELANTERO SE ASEMEJA A UNA MEDIA LUNA Y SE ENCUENTRA PARCIALMENTE TAPADO POR UNA CUBIERTA FRONTAL DE SUPERFICIE CURVO CONVEXA.	JAPON
200402461	Diseño industrial	CUBIERTA FRONTAL DE UNA MOTOCICLETA, QUE ESTA CONSTITUIDA POR UNA LAMINA PLEGADA DE ARISTAS REDONDEADAS, CUYA ELEVACION FRONTAL PRESENTA UNA MITAD SUPERIOR DE SUPERFICIE CURVO-CONVEXA, DE SILUETA TRAPEZIAL DE VERTICES SUPERIORES REDONDEADOS, CON LA BASE MENOR CURVO-CONVEXA Y LA BASE MAYOR SINUOSA.	JAPON
200402462	Diseño industrial	CUBIERTA POSTERIOR DE MOTOCICLETA, QUE ESTA CONSTITUIDA POR UNA LAMINA PLEGADA DE ARISTAS REDONDEADAS, CUYA ELEVACION LATERAL IZQUIERDA PRESENTA UNA SUPERFICIE CURVO-CONVEXA, Y SU SILUETA SE APROXIMA A UN TRIANGULO OBTUSO CON UNA HIPOTENUSA CURVO-CONVEXA, LA CUAL PRESENTA CERCAÑO AL EXTREMO POSTERIOR, DOS MUESCAS SEMICIRCULARES.	JAPON
200402463	Diseño industrial	MOTOCICLETA CONSTITUIDA EN SU PARTE DELANTERA POR DOS TUBOS CILINDRICOS PARALELOS DE INCLINACION OBLICUA DIRIGIDA HACIA ATRAS, CUYOS EXTREMOS INFERIORES ESTAN FORMADOS POR DOS AMORTIGUADORES CILINDRICOS, QUE REMATAN SOBRE AMBOS COSTADOS DEL CENTRO DE LA RUEDA DELANTERA QUE TIENE UN TAPABARRO DE SUPERFICIE CURVO-CONVEXA.	JAPON
200402464	Diseño industrial	FOCO TRASERO DE UNA MOTOCICLETA, QUE ESTA CONSTITUIDO POR UN CUERPO SUPERIOR CUYA SILUETA EN LAS ELEVACIONES FRONTAL Y POSTERIOR SE ASEMEJA A UN TRAPEZIO DE VERTICES REDONDEADOS, CON LA BASE MENOR CURVO-CONCAVA Y LOS LADOS OBLICUOS CURVO-CONVEXOS Y LA BASE MAYOR, LEVEMENTE CURVO-CONVEXA.	JAPON
200402465	Diseño industrial	CUBIERTA LATERAL DE UNA MOTOCICLETA, FORMADA POR UNA LAMINA PLEGADA DE ARISTAS REDONDEADAS, CUYA ELEVACION LATERAL DERECHA, DE SUPERFICIE CURVO-CONVEXA, TIENE SILUETA ROMBOIDAL CUYO VERTICE FRONTAL TIENE UNA PROLONGACION RECTANGULAR DE INCLINACION SIMILAR A LA DEL LADO OBLICUO INFERIOR Y CON UN EXTREMO EN FORMA DE ANGULO AGUDO.	JAPON
200402478	Diseño industrial	ENVASE CON TAPA, DE CUERPO OVOIDAL TRUNCADO LONGITUDINALMENTE, GENERANDO UN BORDE RESALTADO BAJO LA TAPA; LAS PAREDES FRONTAL Y POSTERIOR CONVERGEN HACIA EL EXTREMO REDONDEADO OPUESTO A LA TAPA, DICHO ENVASE PRESENTA UNA PERFORACION TRONCO CONICA EN AMBAS PAREDES Y CENTRALMENTE CIRCULAR.	CHILE
200402482	Diseño industrial	REPRODUCTOR DE SONIDO QUE TIENE UN CUERPO DE FORMA PARALELEPIPEDICA RECTA DE BASE RECTANGULAR, PAREDES LATERALES Y VERTICES INFERIORES REDONDEADOS, EN SU CARA FRONTAL PRESENTA TRES RECTANGULOS DONDE LOS VERTICES INFERIORES DE CADA RECTANGULO SON CIRCULARES CONVEXOS.	JAPON
200402488	Diseño industrial	CUBIERTA FRONTAL CON PANTALLA PROTECTORA PARA MOTOCICLETA, EN CONJUNTO DEFINEN UNA FORMA EMINENTEMENTE CONVEXA CON ARISTAS REDONDEADAS, CON PAREDES SUPERIOR Y LATERALES CONVERGENTES HACIA LA PARED FRONTAL QUE INCLUYE UNA GRAN PERFORACION TRAPEZIAL ISOSCELICA INVERTIDA Y CON UNA ABERTURA TOTAL EN SUS CARAS POSTERIORES E INFERIORES.	JAPON