

INFORME

# Tecnologías de Dominio Público

Elaboración y conservación de productos vitivinícolas



**INAPI**  
Ministerio de  
Economía, Fomento y  
Turismo

Gobierno de Chile

Mayo 2015

El presente informe “Tecnologías de Dominio Público” cuenta con el respaldo de la Organización Mundial de la Propiedad Intelectual (OMPI).



## **PRESENTACIÓN**

El presente informe, el N° 43 sobre "Tecnologías de Dominio Público", tiene por objeto entregar información sobre tecnologías que, en razón de su condición jurídica, pueden ser utilizadas libremente en el país con fines productivos.

Como es usual en esta serie, el documento se ha estructurado en tres partes:

La primera de ellas tiene por objeto dar cuenta de una muestra seleccionada de cinco patentes que, pudiendo estar vigentes en otras naciones, en Chile son de dominio público por cuanto no han sido solicitadas en el país o ha caducado su periodo de vigencia. La presente selección ofrece tecnologías asociadas a la elaboración y conservación de productos vitivinícolas. Según lo anterior, se han privilegiado patentes de invención que en su mayor parte son de baja complejidad y, por ende, de costos muy razonables. También se incorporan patentes que, por sus características técnicas, son novedosas y ameritan su inclusión en este boletín.

La segunda parte corresponde a una muestra de cinco patentes seleccionadas entre un total de setenta y una presentadas ante el INAPI, expiradas durante el mes de noviembre de 2014 y que, por las características de las respectivas tecnologías y sectores productivos a las cuales se encuentran asociadas, pueden ser de interés para emprendedores y empresas de nuestro país en áreas tales como la industria minera, metalúrgica, del cartón y del plástico, entre otras.

Finalmente, en la tercera parte se incluye una lista con la totalidad de las patentes del período indicado, con los antecedentes más relevantes de cada una de ellas.

Le invitamos cordialmente a conocer la información que le entregamos en este informe.

**INSTITUTO NACIONAL DE PROPIEDAD INDUSTRIAL**



**LE SOLICITAMOS EXPRESAMENTE LEER LAS SIGUIENTES  
INDICACIONES.**

Las invenciones incluidas en este informe, se trate de productos o procesos, **no necesariamente** se encuentran en etapa de producción comercial o son susceptibles de comprarse en el mercado.

**La protección por patente se otorga con carácter territorial**, es decir, está limitada a determinado país o región en donde fue solicitada y concedida.

**La información sobre patentes se divulga a escala mundial**, por lo que cualquier persona, empresa o institución puede utilizar documentos de la patente, en cualquier lugar del planeta.

**Las patentes protegen invenciones durante un período de tiempo específico**, normalmente 20 años desde la fecha de la primera solicitud.

**Cuando la patente se encuentra en período de vigencia el titular puede transferirla mediante un convenio, autorización o contrato tecnológico** para uso y goce de beneficios de explotación de ese conocimiento.

Cuando el periodo de vigencia de una patente ha expirado, la tecnología de productos, procesos o métodos, y la maquinaria, equipos o dispositivos pueden ser utilizados por cualquier persona, empresa o institución. De esta manera pasa a ser conocida como patente de dominio público.

Lo divulgado en las citas no necesariamente es de dominio público, por lo que debe consultarse al titular de dicha divulgación el estado de ésta. Se recomienda siempre obtener una autorización expresa.

En relación con la necesidad de solicitar autorización al titular de una invención se debe tener presente que existen:

- **Invenciones o innovaciones de dominio público:** son aquellas en que la protección provista por la patente ha cesado debido a causas establecidas por ley. Es decir, ha terminado el tiempo de protección, no ha sido solicitada en el territorio nacional aún estando vigente en otros países o fue abandonada. De igual forma, se considera dominio público aquello en que su creador renuncia a la propiedad intelectual y, por lo tanto, puede ser utilizado por cualquier persona. Se recomienda siempre obtener una autorización expresa.
- **Invenciones con patente vigente:** aquellas cuya patente está dentro del plazo de protección en el territorio nacional. Para su uso el titular (propietario) debe expresamente autorizarlo. Para esto, el interesado debe contactarse con los titulares y acordar los términos del licenciamiento. La utilización maliciosa de una invención es sancionada por la Ley de acuerdo al artículo 52 título X de la Ley 19.039.
- **Innovaciones:** productos o procesos que no cuentan con patente, pero solucionan un problema de la técnica.

## ÍNDICE

### **CAPÍTULO 1. TECNOLOGÍAS DE DOMINIO PÚBLICO: PATENTES NO SOLICITADAS EN CHILE..... 6**

1.1. PROCEDIMIENTO PARA PREPARAR BEBIDAS CON CONTENIDO REDUCIDO DE ALCOHOL O EXENTAS DE ALCOHOL, PRODUCIDAS MEDIANTE FERMENTACIÓN NATURAL.....	6
1.2. PROCEDIMIENTO Y DISPOSITIVO PARA DESACIDIFICAR MOSTO O VINO.....	7
1.3. APARATO REFRIGERADOR DE VIVOS.....	8
1.4 CAJA PARA LA CONSERVACIÓN DE VINOS.....	9
1.5 PROCEDIMIENTO DE PREVENCIÓN DEL ENVEJECIMIENTO DEFECTUOSO DE VINOS BLANCOS.....	10

### **CAPÍTULO 2. TECNOLOGÍAS DE DOMINIO PÚBLICO: NOVIEMBRE 2014.....11**

2.1. APARATO PARA CLASIFICAR PRODUCTOS ESFÉRICOS, BASADO EN EL PESO.....	11
2.2. MÉTODO Y APARATO PARA MEJORAR LA RECUPERACIÓN DE CALOR Y POLVO EN UNA CALDERA DE CALOR RESIDUAL.....	12
2.3. MÉTODO PARA BLANQUEO DE PULPA DE MADERA.....	13
2.4. TANQUE PARA LAVAR PESCADOS.....	14
2.5. DISEÑO INDUSTRIAL DE UNA JUGUERA ELÉCTRICA.....	15

### **CAPÍTULO 3. LISTADO DE TECNOLOGÍAS DE DOMINIO PÚBLICO: NOVIEMBRE 2014.....16**

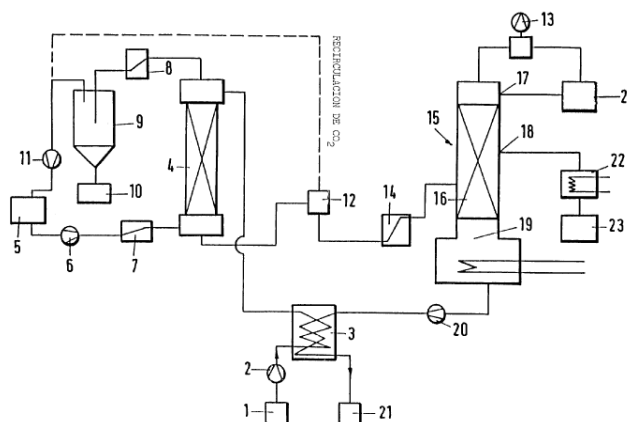
## CAPÍTULO 1. TECNOLOGÍAS DE DOMINIO PÚBLICO: PATENTES NO SOLICITADAS EN CHILE

### 1.1. Procedimiento para preparar bebidas con contenido reducido de alcohol o exentas de alcohol, producidas mediante fermentación natural.

TITULAR	INVENTORES	Nº DE PUBLICACIÓN
PETER ECKES KG MIT BESCHRANKTER HAFTUNG Alemania	WIESENBERGER, ALFRED (DE); MARR, ROLF, PROF. DR.- ING.; KOLB, ERICH; WEISROCK, REINHARD; SCHILDMANN, JENS A.	<a href="#">ES2013710</a>
<b>USO DE LA PATENTE</b> Dominio público en Chile		

#### RESUMEN

Un procedimiento para la obtención de vino sin alcohol, en el que, por extracción con CO<sub>2</sub> hiperocrítico, se separa previamente del vino de partida una determinada fracción del aroma con contenido limitado de etanol. El vino restante se somete entonces a una destilación en vacío en la que, junto a la separación casi total del etanol, se obtiene otra fracción de los compuestos del aroma más difícilmente extraíbles que no se han captado en la extracción. Esta fracción, junto con el primer extracto, se agrega de nuevo finalmente al vino desalcoholizado para obtener un vino sin alcohol. El procedimiento permite una separación casi total del contenido de alcohol sin alterar el vino de partida y conservando todas las sustancias del aroma y del sabor del vino.



#### CLASIFICACIÓN INTERNACIONAL (CIP)

C12G 3/08 Preparación de otras bebidas alcohólicas por otros métodos para variar la composición de las soluciones fermentadas.

#### ACTIVIDADES ECONÓMICAS RELACIONADAS

- Fabricación de aparatos y dispositivos para la industria del vino.

#### ÁMBITO DE APLICACIÓN

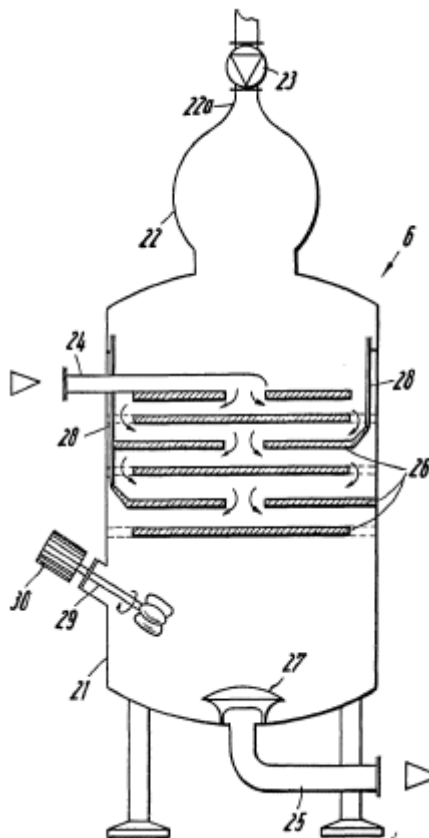
- Elaboración de vino.

## 1.2. Procedimiento y dispositivo para desacidificar mosto o vino

<b>TITULAR</b> HENKELL & CO. Alemania	<b>INVENTOR</b> H. RHEIN	<b>N° DE PUBLICACIÓN</b> <u>ES0461956</u>
<b>USO DE LA PATENTE</b> Dominio público en Chile		

### RESUMEN

Procedimiento para desacidificar mosto o vino, en el que se añade a la bebida carbonato de calcio que entrando en reacción con el ácido desprende dióxido de carbono en forma gaseosa y forma tartrato de calcio, del que se forman cristales que se separan del líquido y donde además se ayuda a una cristalización ulterior por la adición de núcleos cristalinos apropiados por el asiento de cristales de tartrato, caracterizado porque los núcleos cristalinos se añaden a la bebida como cristales de contacto en forma de polvo y en una cantidad de por lo menos 2 g por litro de bebida esencialmente al mismo tiempo con el carbonato de calcio y que se mantienen por agitación en suspensión durante un tiempo de contacto de por lo menos aproximadamente una hora, con lo que el tartrato de calcio que se genera por la reacción del carbonato de calcio con el ácido, se asienta en los cristales de contacto y después es separado junto con estos.



### CLASIFICACIÓN INTERNACIONAL (CIP)

C12G1/00 Preparación de vino o vino espumoso.

C12H1/00 Pasteurización, esterilización, conservación, purificación, clarificación o envejecimiento de bebidas alcohólicas.

C12M1/00 Equipos para enzimología o microbiología.

### ACTIVIDADES ECONÓMICAS RELACIONADAS

- Elaboración de dispositivos y equipos para la industria vitivinícola.

### ÁMBITO DE APLICACIÓN

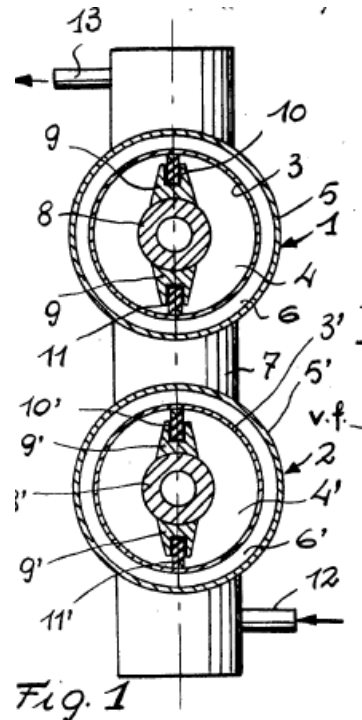
- Elaboración de vinos.

### 1.3. Aparato refrigerador de vinos

<b>TITULAR</b> FRATELLI GIANAZZA, S. P. A. Italia	<b>INVENTOR</b> FRATELLI GIANAZZA	<b>Nº DE PUBLICACIÓN</b> <a href="#">U0192170</a>
<b>USO DE LA PATENTE</b> Dominio público en Chile		

#### RESUMEN

Aparato refrigerador de vinos, caracterizado porque comprende por lo menos un par de cilindros de doble fondo que forman unas cámaras centrales y espacios intermedios anulares por los que circula el medio refrigerante, mientras que por las cámaras circula el vino a refrigerar, agitado por rascadores de palas radiales dotados de distintas velocidades.



#### CLASIFICACIÓN INTERNACIONAL (CIP)

F25D Refrigeradores; cámaras frigoríficas; neveras; aparatos de enfriamiento o congelación.

#### ACTIVIDADES ECONÓMICAS RELACIONADAS

- Fabricación de dispositivos y equipos para refrigeración del vino.

#### ÁMBITO DE APLICACIÓN

- Refrigeración de vinos.

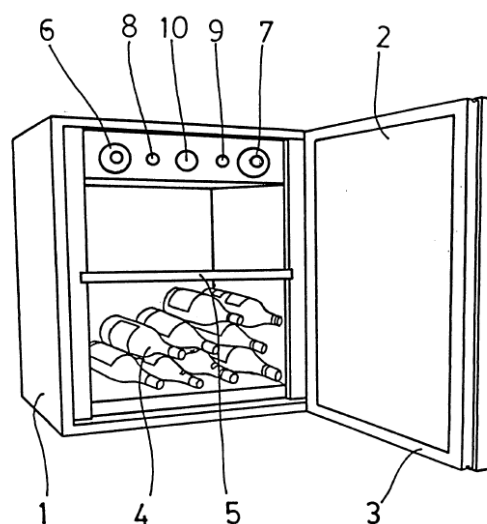


## 1.4 Caja para la conservación de vinos

<b>TITULAR</b> ARACELI GEA TEJADA España	<b>INVENTORES</b> ERNESTO ALEX LÓPEZ	<b>Nº DE PUBLICACIÓN</b> <u>ES1004734</u>
<b>USO DE LA PATENTE</b> Dominio público en Chile		

### Resumen

Caja para la conservación de vinos, caracterizada esencialmente por constar de un receptáculo de paredes termoaislantes, que dispone en la parte delantera una puerta de acceso también de material aislante que se ajusta herméticamente al contorno de la abertura del receptáculo mediante un burlate, subdividiéndose el espacio interno de la misma mediante una pluralidad de tabicaciones horizontales, creándose en este espacio interno un microclima mediante un dispositivo de absorción de calor sin vibraciones, siendo regidos estos elementos por un termostato adjunto a un cuadro de control situado en el interior de la caja, que cuenta con un termómetro y un higrómetro así como dos indicaciones luminosas de buen funcionamiento y dos potenciómetros para el control del dispositivo de absorción de calor y de la resistencia.



### CLASIFICACIÓN INTERNACIONAL (CIP)

B65D81/18 Recipientes, elementos de embalaje o paquetes para contenidos que presentan problemas especiales de almacenado o de transporte, o adaptados para servir a otros fines distintos del embalaje después de haber sido vaciado su contenido.

### ACTIVIDADES ECONÓMICAS RELACIONADAS

- Industria de elaboración de recipientes para refrigeración del vino.

### ÁMBITO DE APLICACIÓN

- Conservación del vino.

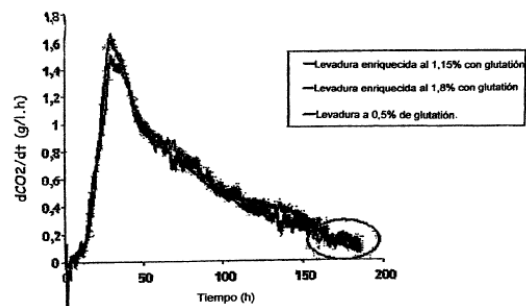
## 1.5 Procedimiento de prevención del envejecimiento defectuoso de vinos blancos.

<b>TITULAR</b> LALLEMAND S.A.S. Francia	<b>INVENTOR</b> Anne Ortiz-Julien	<b>Nº DE PUBLICACIÓN</b> <a href="#">ES2269024</a>
<b>USO DE LA PATENTE</b> Dominio público en Chile		

### RESUMEN

La presente invención se refiere al campo de la producción y conservación de vinos, en concreto, la de los vinos blancos.

Tiene por objeto un procedimiento de preparación de un vino que permite evitar los problemas de envejecimiento defectuoso gracias a la introducción de levadura enriquecida en glutatión en el mosto antes del embotellado.



### CLASIFICACIÓN INTERNACIONAL (CIP)

C12G1/02 Preparación de mosto a partir de las uvas; Tratamiento o fermentación del mosto.

### ACTIVIDADES ECONÓMICAS RELACIONADAS

- Elaboración de dispositivos y equipos para la industria vitivinícola.

### ÁMBITO DE APLICACIÓN

- Vinificación.

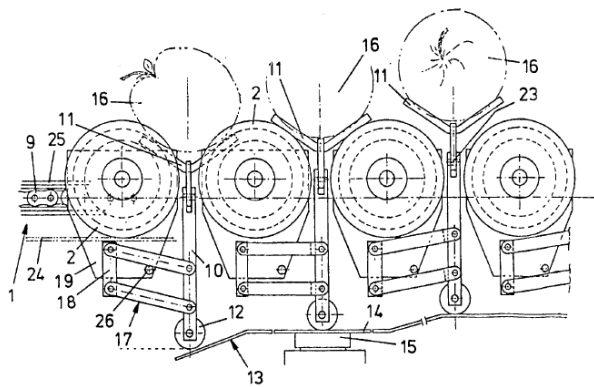
## CAPÍTULO 2. TECNOLOGÍAS DE DOMINIO PÚBLICO: NOVIEMBRE 2014

### 2.1. Aparato para clasificar productos esféricos, basado en el peso.

<b>TITULAR</b> TAS ADRIAMUS WILHELMUS Holanda	<b>INVENTORES</b> TAS ADRIAMUS WILHELMUS	<b>Nº DE REGISTRO</b> <u>40273</u>
<b>VENCIMIENTO DEL DERECHO</b> Noviembre de 2014		

#### RESUMEN

Aparato para clasificar productos esféricos, comprendiendo un transportador continuo capaz de ser accionado por a lo menos una cadena, para transportar los productos a ser dosificados de acuerdo a una modalidad de apoyo individual, mientras que a lo largo de la trayectoria del movimiento del transportador se tiene un dispositivo de pesaje para pesar cada producto individual.



#### CLASIFICACIÓN INTERNACIONAL (CIP)

B07B13/08 Clasificación o selección de materiales sólidos por vía seca no prevista en otro lugar, según el peso.

#### ACTIVIDADES ECONÓMICAS RELACIONADAS

- Elaboración de equipos y maquinarias de clasificación para la agroindustria.

#### ÁMBITO DE APLICACIÓN

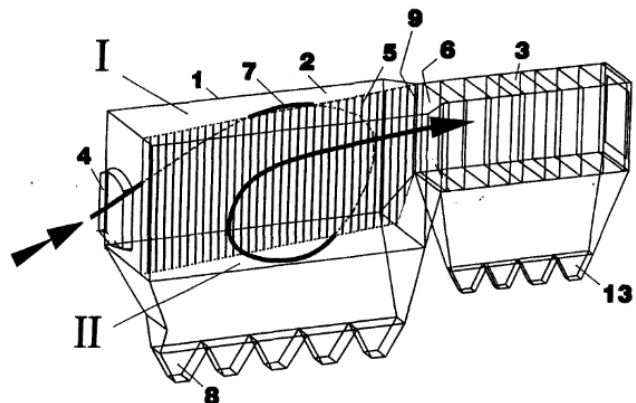
- Clasificación de productos frutícolas de tipo esférico.

## 2.2. Método y aparato para mejorar la recuperación de calor y polvo en una caldera de calor residual.

<b>TITULAR</b> OUTOKUMPU ENGINEERING CONTRACTORS OY Finlandia	<b>INVENTORES</b> LAUNO LEO LILJA Y VALTO JOHANNES MAKITALO	<b>Nº DE REGISTRO</b> <u>40276</u>
<b>VENCIMIENTO DEL DERECHO</b> Noviembre de 2014.		

### RESUMEN

Una estructura de caldera consecutiva a un horno de fundición, en particular a un horno de fundición instantánea, con la cual se impide flujo directo desde la sección de radiación de una caldera a calor residual hacia su sección de convección mediante una plancha intermedia situada en la caldera, ventajosamente hecha de tubos enfriadores y dispuesta en una dirección substancialmente paralela al flujo. Al mismo tiempo, se impide el retorno del flujo gaseoso hacia la boca de descarga del horno de fundición, para reducir la formación de costras de polvo causada por los gases. Por medio de un flujo optimizado así, se reducen notablemente las corrientes en remolino o áreas inactivas en la sección de radiación, lo cual alarga el tiempo de retención con ventaja, principalmente, para el traspaso de calor.



**Fig. 1**

### CLASIFICACIÓN INTERNACIONAL (CIP)

C21B7/22 Altos hornos captadores de polvo.  
F28F13/08 Dispositivos para modificar la transferencia del calor haciendo variar la sección transversal de los canales de circulación.

### ACTIVIDADES ECONÓMICAS RELACIONADAS

- Fabricación de calderas y sus dispositivos anexos

### ÁMBITO DE APLICACIÓN

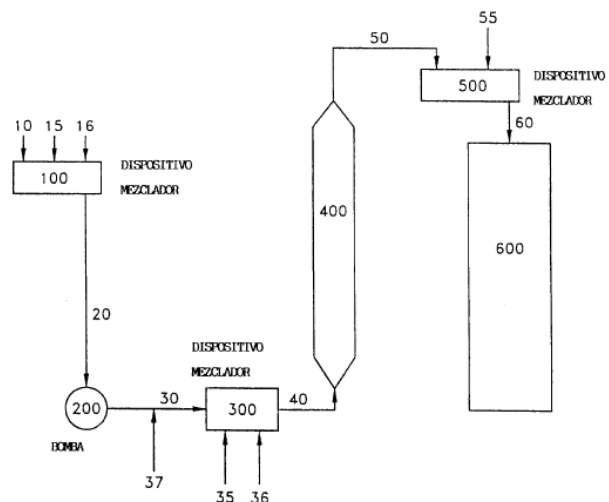
- Industria metalúrgica

## 2.3. Método para blanqueo de pulpa de madera

<b>TITULAR</b> INGERSOLL-RAND Estados Unidos	<b>INVENTOR</b> GUSTAVO BOTTAN	<b>Nº DE REGISTRO</b> <u>40268</u>
<b>VENCIMIENTO DEL DERECHO</b> Noviembre de 2014		

### RESUMEN

Método para blanquear pulpa de madera por medio de una solución de peróxido de hidrogeno, el cual comprende las etapas de: a) introducir la pulpa con una consistencia de 10-18%, en un mezclador; b) calentar la pulpa a una temperatura entre 80-100°C; c) agregar suficiente álcali para llevarla pulpa a un pH mayor de 8,5; d) agregar suficiente peróxido de hidrogeno para asegurar que habrá una cantidad significativa de peróxido, después de pasar por la primera columna en reacción; e) pasar la pulpa a través de una columna de reacción que permiten un tiempo suficiente de reacción, pero menos de 60 minutos; f) introducir dicha pulpa en un medio mezclador y reactivar el peróxido de hidrogeno residual añadiendo suficiente álcali para llevar la pulpa a un pH de al menos 9; y g) depositar dicha pulpa en una torre de reacción, permitiendo que la reacción proceda durante 1-4 horas, hasta que una porción substancial del peróxido de hidrogeno residual haya sido consumida.



### CLASIFICACIÓN INTERNACIONAL (CIP)

D21C9/10 Blanqueamiento de la pasta de celulosa.  
D21C9/16 Post-tratamiento de la pasta de celulosa con per-compuestos.

### ACTIVIDADES ECONÓMICAS RELACIONADAS

- Elaboración de dispositivos y equipamiento para la industria del papel.

### ÁMBITO DE APLICACIÓN

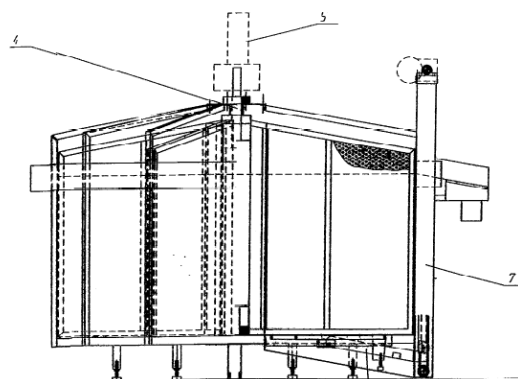
- Blanqueo de pulpa de madera.

## 2.4. Tanque para lavar pescados

<b>TITULAR</b> MELBU VERFT AS Noruega	<b>INVENTOR</b> TORE JOHNSEN	<b>Nº DE REGISTRO</b> <u>43075</u>
<b>VENCIMIENTO DEL DERECHO</b> Noviembre de 2014		

### RESUMEN

Un tanque desangrador y enfriador para uso en la matanza de peces, compuesto de una pared exterior dentro de la cual está una estrella que divide el tanque en cámaras con forma de sectores de un círculo, siendo los brazos de la estrella paredes de malla verticales. Una maquina hace girar las paredes de malla en torno a su eje central. Situado fijo en pared del tanque hay un sistema elevador para subir el fondo de las cámaras hasta el borde superior de la pared del tanque.



### CLASIFICACIÓN INTERNACIONAL (CIP)

A22B3/08 Matanza de aves de corral o peces.  
A22C25/02 Lavado o descamado del pescado.

### ACTIVIDADES ECONÓMICAS RELACIONADAS

- Elaboración de equipos y dispositivos para faenamiento de pescados.

### ÁMBITO DE APLICACIÓN

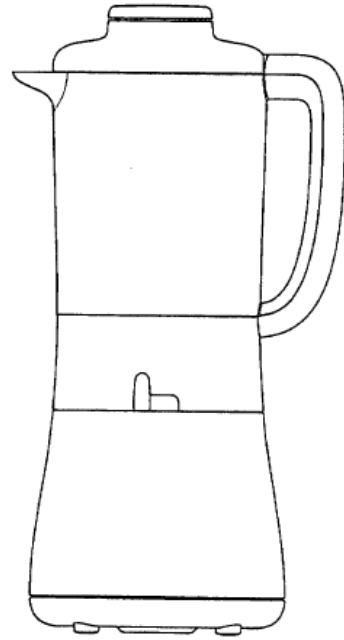
- Faenamiento de pescados.

## 2.5. Diseño industrial de una Juguera Eléctrica

<b>TITULAR</b> SEB S.A. Francia.	<b>INVENTOR</b> GEORGE SWODEN	<b>Nº DE REGISTRO</b> <u>4689</u>
<b>VENCIMIENTO DEL DERECHO</b> Noviembre de 2014		

### RESUMEN

Diseño industrial de una juguera eléctrica de cuerpo superior tronco cónico circular invertido, tapa abombada con amplio resalte cilíndrico central, asa robusta unida en ambos extremos y pico vertedor curvo cóncavo, formando 30 grados; la zona inferior es levemente tronco cónica con aristas inferior convexa, y con apoyos cilíndricos perimetrales y otro central.



### CLASIFICACIÓN INTERNACIONAL (LOCARNO)

DIIN031/00

### ACTIVIDADES ECONÓMICAS RELACIONADAS

- Fabricación de artículos electrodomésticos.

### ÁMBITO DE APLICACIÓN

- Diseño en la industria de jugueras eléctricas.

**CAPÍTULO 3. LISTADO DE TECNOLOGÍAS DE DOMINIO PÚBLICO:  
NOVIEMBRE 2014**

Nº de solicitud	Tipo	Título	País
199301175	Patente de invención	DISPOSITIVO DE JUEGO ELECTRONICO QUE PERMITE EFECTUAR EN UNACAJA ELECTRONICA EL SORTEO DE LOS DATOS DE REFERENCIA EN RELACION A LOS CUALES SERAN COMPARADOS LOS DATOS DE JUEGO ELEGIDOS POR EL JUGADOR.	FRANCIA
199400909	Patente de invención	DISPOSITIVO ELECTRONICO CON REGULADOR DE CARGA INTERNO.	ESTADOS UNIDOS DE AMERICA
199401110	Patente de invención	ANTICUERPOS BIOESPECIFICOS QUE SE UNEN A ANTIGENOS TUMORALES Y A ANTIGENO CD2 DE LINFOCITOS T, UTILES PARA LA LISIS DE CELULAS TUMORALES, COMPOSICION FARMACEUTICA Y PROCEDIMIENTO PARA OBTENER LOS FRAGMENTOS Y EL ANTICUERPO BIOESPECIFICO, Y KIT FARMACEUTICO.	ALEMANIA
199401119	Patente de invención	COMPOSICION PARA FORMAR UNA MASCARA COSMETICA DESPRENDIBLE QUE COMPRENDE UNO O MAS POLIMEROS DE ALCOHOL POLIVINILICO Y UN POLIMERO ACRILATO O METACRILATO HIDROFOBICAMENTE MODIFICADO.	PAISES BAJOS
199401579	Patente de invención	APARATO Y METODO PARA LA TRANSMISION Y RECEPCION DE DATOS DIGITALES DE VELOCIDAD VARIABLE.	ESTADOS UNIDOS DE AMERICA
199401645	Patente de invención	PROCESO Y EQUIPO PARA LA PURIFICACION DE SOLUCIONES DE ALIMENTACION ACUOSAS QUE CONTIENEN AL MENOS UN FLUIDO ACUOSO PROVENIENTE DE UNA PLANTA DE PULPA, COMPRENDIENDO LAS ETAPAS DE CONCENTRAR POR EVAPORACION Y SOMETER A ELECTRODIALISIS EL CONCENTRADO DE EVAPORACION.	SUECIA
199500154	Patente de invención	PROCEDIMIENTO PARA AUMENTAR LA FUERZA DE SEMILLAS DE MAIZ, MEDIANTE LA REDUCCION DEL AREA FOLIAR POR METODOS MECANICOS O QUIMICOS, CON EL USO DE HERBICIDAS, EN UNA ETAPA DETERMINADA DEL DESARROLLO.	ESTADOS UNIDOS DE AMERICA
199500192	Patente de invención	ZEOLITAS TIPO X, SELECTIVAS PARA NITROGENO, QUE ESTAN INTERCAMBIADAS CON ION LITIO E IONES TRIVALENTES Y PRESENTAN UNA ESTABILIDAD TERMICA MEJORADA. PROCEDIMIENTO PARA LA PREPARACION DE ESTAS ZEOLITAS Y METODO PARA SEPARAR NITROGENO A PARTIR DE UNA MEZCLA DE GASES.	ESTADOS UNIDOS DE AMERICA
199500338	Patente de invención	METODO PARA PREPARAR UNA DOSIS DE INSULINA EN AEROSOL PARA LA ADMINISTRACION PULMONAR EN PACIENTES DIABETICOS, QUE CONSISTE EN PROVEER INSULINA COMO POLVO SECO CON UN TAMANO BAJOS 10 um, DISPERSAR LA INSULINA EN UNA CORRIENTE DE GAS PARA FORMAR EL AEROSOL Y CAPTURAR EL AEROSOL EN UNA CAMARA Y COMPOSICION DE LA INSULINA EN POLVO SECO UTILIZADA.	ESTADOS UNIDOS DE AMERICA
199501324	Patente de invención	TELA FORMADORA PARA MAQUINAS PAPELERAS, COMPUESTA POR UNA TELA QUE TIENE HILOS DE TRAMA Y URDIEMBRE ENTRETEJIDOS, Y QUE PRESENTA UN PAR DE HILOS DE TRAMAS ADICIONALES COLOCADOS ENTRE HILOS DE TRAMA ADYACENTES DE LA TELA Y ENTRETEJIDOS CON ELLA, QUE ACTUAN COMO SOPORTE PARA LAS FIBRAS DE PAPEL Y COMO LOCALIZADORAS PARA CADA HILO ADICIONAL.	ESTADOS UNIDOS DE AMERICA
199600561	Patente de invención	TAPA DE MATERIAL MIXTO EN CAPAS QUE TIENE UN BARNIZ CURADO PARA SOBREIMPRESION Y METODO PARA FABRICARLA.	ESTADOS UNIDOS DE AMERICA
199601830	Patente de invención	METODO PARA LA DESLIGNIFICACION DE LA PULPA POR OXIGENO EN 2 ETAPAS, AGREGANDO UN COMPUESTO ALCALINO EN LA PRIMERA ETAPA Y CONTROLANDO EN CADA ETAPA LOS PARAMETROS DE TEMPERATURA, PRESION Y TIEMPO DE RESIDENCIA DE LA PULPA.	SUECIA
199601918	Patente de invención	DERIVADOS DE 2-QUINOLONA-SUBSTITUIDAS EN POSICION 6 POR METILIMIDAZOL, SUS PROCEDIMIENTOS DE PREPARACION, INTERMEDIARIOS DE REACCION, COMPOSICIONES FARMACEUTICAS Y SU PROCEDIMIENTO DE PREPARACION, INHIBIDORES DE LA FARNESIL TRANSFERASA, UTILES COMO ANTICANCERIGENOS.	BELGICA
199701166	Patente de invención	ARTICULO ABSORBENTE RESPIRABLE QUE COMPRENDE UNA LAMINA SUPERIOR, UN NUCLEO ABSORBENTE Y UNA LAMINA DE RESPALDO, CADA UNO CON PROPIEDADES ESPECIFICADAS, Y QUE ESTAN UNIDOS ENTRE SI DE MANERA DE SATISFACER CRITERIOS BASADOS EN LA RESPIRABILIDAD TOTAL DEL CONJUNTO.	ESTADOS UNIDOS DE AMERICA



200402824	Diseño industrial	ENVASE CON TAPA DE MANTO ESTRIADO REMATADA POR UN CASQUETE ESFERICO, UNIDA AL ENVASE POR EL CUELLO CILINDRICO UBIDADO EN LA SUPERFICIE CURVO CONVEXA DE UN CASQUETE DE ELIPSOIDE QUE DESCIENDE EN UN PRISMA DE EJE LONGITUDINAL CURVO Y SECCION TRANSVERSAL ELIPTICA CON UN EXTREMO CONCAVO.	BRASIL
200402835	Diseño industrial	DEPILADOR ELECTRICO DE CUERPO OVOIDE ACHATADO SEGUN SUS CARAS MAYORES, DENTRO DE UN SURCO CERRADO DE ZONA INFERIOR SEMICIRCULAR, PRESENTA TRONCO DE CONO FRONTAL CON DEPRESION SOMERA, DOS CASQUETES ESFERICOS SUPERIORES ENMARCAN SECTOR CILINDRICO APAISADO CON FILAS DE RESALTES FILOSOS SEPARADOS POR OTROS DE SECCION CIRCULAR.	FRANCIA
200402836	Diseño industrial	JUGUERA ELECTRICA DE CUERPO SUPERIOR TRONCO CONICO CIRCULAR INVERTIDO, TAPA ABOMBADA CON AMPLIO RESALTE CILINDRICO CENTRAL, ASA ROBUSTA UNIDA EN AMBOS EXTREMOS Y PICO VERTEDOR CURVO CONCAVO, FORMANDO 30 GRADOS; LA ZONA INFERIOR ES LEVEMENTE TRONCO CONICA CON ARISTAS INFERIOR CONVEXA, Y CON APOYOS CILINDRICOS PERIMETRALES Y OTRO CENTRAL.	FRANCIA
200402837	Diseño industrial	TRITURADOR DE COMIDA ELECTRICO DE CUERPO INFERIORMENTE TRONCO CONICO AL QUE SE ADOSA UNA PORCION DE MENOR ALTURA TRONCO CONICA INVERTIDA DE BORDE SUPERIOR REDONDEADO, QUE DA PASO A LA SUPERFICIE SUPERIOR CONVEXA DE LA CUAL EMERGE UN CORTO CILINDRO CONCENTRICO.	FRANCIA
200402839	Diseño industrial	CONTENEDOR CON TAPA, EL CONTENEDOR ES DE CUERPO TRONCO PIRAMIDAL INVERTIDO CON HENDIDURAS EN CADA VERTICE, SU BASE ES RECTANGULAR DE SUPERFICIE CONCAVA CON HENDIDURAS CRUZADAS QUE DEFINEN UN PAR DE "X" UNIDAS LATERALMENTE; SU TAPA PRESENTA UN BORDE POSTERIOR SUPERIOR CON REBAJE RECTANGULAR ALARGADO (DIVISIONAL SOL. 518-03).	ESTADOS UNIDOS DE AMERICA
199700351	Patente de invención	TANQUE PARA LAVAR PESCADOS DOTADO DE UNA ESTRUCTURA INTERNA EN FORMA DE ESTRELLA GIRATORIA Y UN DISPOSITIVO LAVADOR A CHORRO.	NORUEGA
200402889	Diseño industrial	EQUIPO ELECTRONICO, DE CUERPO PARALELEPIEDO RECTO DE LADOS LATERALES MENORES SEMICIRCULARES, CONFORMADO POR TRES CUERPOS UNIDOS ENTRE SI, UNO ANTERIOR, UNO INTERMEDIO Y UN TERCER CUERPO POSTERIOR, EN LA CARA FRONTAL SE ENCUENTRAN UBICADOS UNA SERIE DE 3 FILAS DE PERFORACIONES CIRCULARES, QUE CONFORMAN UNA FIGURA TRAPEZOIDAL.	JAPON
200402890	Diseño industrial	CARCASA FRONTAL DE UNA UNIDAD ARITMETICA Y DE CONTROL, DE CUERPO GENERAL PARALELEPIEDO RECTO, DE LADOS LATERALES MAYORES, RECTOS HORIZONTALES Y LADOS LATERALES MENORES SEMICIRCULARES, EN AMBOS EXTREMOS DE ESTOS BORDES LATERALES, ESTOS SUFREN UNA INFLEXION HACIA EL INTERIOR EN UN ANGULO DE 45 GRADOS.	JAPON
200402891	Diseño industrial	PUERTO DE UNA UNIDAD ARITMETICA Y DE CONTROL QUE PRESENTA UN CUERPO RECTANGULAR HUECO, DONDE SUS VERTICES INFERIORES SON CURVO CONVEXOS, EN SUS COSTADOS, TANTO IZQUIERDO COMO DERECHO, PRESENTAN DOS PERFORACIONES, UNA CIRCULAR Y OTRA RECTANGULAR, A UNA DISTANCIA SIMETRICA Y EQUIDISTANTES ENTRE SI EN AMBOS COSTADOS DE LA UNIDAD.	JAPON
200402893	Diseño industrial	BOTONES DE UNA ARITMETICA Y DE CONTROL, CONFORMADO POR 4 PROTUBERANCIAS CILINDRICAS IGUALES, COLOCADAS DE MANERA QUE SUS EJES SE ORIENTAN EN FORMA DE CRUZ VALE DECIR SU ABCISA ORIENTA LAS DOS PROTUBERANCIAS HORIZONTALES Y LAS DOS PROTUBERANCIAS VERTICALES, ESTOS EJES SE ENCUENTRAN SEPARADOS ENTRE SI.	JAPON
200402894	Diseño industrial	BOTONES DE UNA UNIDAD ARITMETICA Y DE CONTROL CONSTITUIDO POR UNOS CUERPOS DE FORMA SEMI CIRCULARES QUE SE UBICAN EN LOS VERTICES SUPERIOR IZQUIERDO COMO SUPERIOR DERECHO, EN ELEVACION FRONTAL SE PUEDE APRECIAR QUE ESTOS CUERPOS CORRESPONDEN A UNOS VERTICES QUE SE UBICAN EN AMBOS LADOS DE LA UNIDAD, AMBOS CUERPOS SON IGUALES.	JAPON
200402895	Diseño industrial	ESTUCHE PARA ALMACENAR DISCOS COMPACTOS O LO SIMILAR, DE CUERPO PARALELEPIPEDICO SEMIELIPTICO CUYOS LADOS TANTO IZQUIERDO COMO DERECHO SON RECTOS, EL LADO SUPERIOR ES SEMICIRCULAR Y EL LADO INFERIOR LEVEMENTE CONVEXO DE PUNTO DE INFLEXION MAXIMO EN SU PARTE CENTRAL, SU CARA ES PLANA Y LISA Y DE MATERIAL TRANSPARENTE.	JAPON
200402896	Diseño industrial	VENTANA POSTERIOR DE ESTUCHE PARA ALMACENAR DISCOS COMPACTOS, EN ELEVACION POSTERIOR DEL ESTUCHE SE APRECIA QUE EN SU CENTRO HAY UN ELEMENTO CIRCULAR, EN EL COSTADO LATERAL IZQUIERDO Y CUYO EJE COINCIDE CON EL EJE DEL ELEMENTO CIRCULAR, HAY OTRO ELEMENTO RECTANGULAR TENIENDO EL LADO LATERAL IZQUIERDO LEVEMENTE CONVEXO.	JAPON

200402897	Diseño industrial	CONJUNTO DE CAVIDADES TRASERAS APLICABLES A UN ESTUCHE PARA ALMACENAR DISCOS COMPACTOS; EN LA PARTE INFERIOR Y TANGENCIAL A UN LADO INFERIOR DEL MISMO HAY UNA CAVIDAD CILINDRICA Y EN EL OTRO EXTREMO HAY UNA CAVIDAD ELIPTICA.	JAPON
199801771	Patente de invención	COMPUESTOS DERIVADOS DE BENZENOSULFONAMIDAS SUSTITUIDAS CON UN ANILLO DE PIRAZOL Y SUS SALES FARMACEUTICAMENTE ACEPTABLES, UTILES EN EL TRATAMIENTO DE DESORDENES INFLAMATORIOS Y TRASTORNOS RELACIONADOS CON ESTOS COMO LA ARTRITIS.	ESTADOS UNIDOS DE AMERICA
199201369	Patente de invención	ARTICULO ABSORBENTE CON ALERONES LATERALES ELASTIZADOS, QUE COMPRENDEN UN ELEMENTO DE BUCLE CON UN ELEMENTO INSERTO INTERIOR QUE LLEVA UN MATERIAL ELASTICO FIJADO LEJOS DE SU EXTREMO DE BASE, CON UN SELLO FIJANDO EL ELEMENTO INSERTO AL ELEMENTO DE BUCLE EN DICHO EXTREMO DE BASE.	ESTADOS UNIDOS DE AMERICA
199300054	Patente de invención	UN CONJUNTO DE ADITAMENTOS PARA FIJAR DIENTES EXCAVADORES EN EL BALDE O CUCHARON DE GRANDES EQUIPOS DE EXCAVACION.	ESTADOS UNIDOS DE AMERICA
199300971	Patente de invención	APARATO PARA MEDIR EL GROSOR DE PARED EN CONTENEDORES TRANSPARENTES POR MEDIO DE LA PROYECCION DE UN RAYO DE LUZ, EN DONDE TANTO LA LUZ INCIDENTE COMO LOS ELEMENTOS DETECTORES SE DEFINEN EN UN PLANO PERPENDICULAR A LA SUPERFICIE EN EL PUNTO DONDE HACE IMPACTO DICHO RAYO.	ESTADOS UNIDOS DE AMERICA
199301671	Patente de invención	UN RODETE DE BOMBA ADAPTADO PARA MONTARSE ROTATORIAMENTE DENTRO DE LA VOLUTA DE UNA BOMBA CENTRIFUGA PARA LECHADAS, EN DONDE CON CIERTAS RELACIONES DIMENSIONALES ENTRE EL RODETE Y VOLUTA SE OBTIENE UNA BOMBA DE MAYOR RENDIMIENTO	AUSTRALIA
199400467	Patente de invención	COMPOSICION FARMACEUTICA QUE CONTIENE FACTOR VIII RECOMBINANTE PARA SER ADMINISTRADO POR VIA SUBCUTANEA, INTRAMUSCULAR O INTRADERMICA, UTIL PARA TRATAR LA HEMOFILIA.	SUECIA
199400554	Patente de invención	COMPOSICIONES PARA ROMPER EL REPOSO DE ARBOLES CADUCOS, QUE CONTIENEN ADITIVOS DE AMINAS ALCOXILADAS COMO PROMOTORES DE ACTIVIDAD.	PAISES BAJOS
199400936	Patente de invención	EQUIPO PARA LAVAR Y DESPRENDER EN UNA FASE LAS CAPAS ELECTRODEPOSITADAS SOBRE CATODOS MEDIANTE UNAS DE ARRANQUE ACCIONADAS POR CILINDROS NEUMATICOS.	ESPAÑA
199401282	Patente de invención	PROCEDIMIENTO PARA TOSTAR MINERALES DE ORO REFRACTARIOS EN LECHO FLUIDIZADO EN ATMOSFERA OXIDANTE EN PRESENCIA DE AZUFRE Y/O PIRITA A MODO DE COMBUSTIBLE Y POR LO MENOS UN COMBUSTIBLE AUXILIAR.	ALEMANIA
199401670	Patente de invención	METODO Y APARATO PARA VERTER PULPA POR SOBRE EL REBORDE DE REBALSE EN EL EXTREMO SUPERIOR DE UN RECIPIENTE EN QUE LA CANTIDAD DE LIQUIDO EN LA CAPA ENTRE LAS BOQUILLAS Y LA SUPERFICIE DE LA PULPA SE AUMENTA EN AL MENOS UN 50% Y POR SER LA DISTANCIA VERTICAL ENTRE LOS ELEMENTOS RASCADORES Y LAS BOQUILLAS DE 100-500 mm.	SUECIA
199401977	Patente de invención	METODO Y APARATO PARA MEJORAR LA RECUPERACION DE CALOR Y POLVO EN UNA CALDERA DE CALOR RESIDUAL, EN QUE LA SECCION DERADIACION ESTA DIVIDIDA EN DOS PARTES POR UNA PARED INTERMEDIA HECHA DE TUBOS DISPUESTA EN UNA DIRECCION SUBSTANCIALMENTE PARALELA AL FLUJO.	FINLANDIA
199500401	Patente de invención	ELEMENTO PARA LA ADQUISICION Y DISTRIBUCION DE UN FLUIDO DESCARGADO POR EL CUERPO, ADECUADO PARA USAR EN UN ARTICULO ABSORBENTE DESECHABLE, COMPUESTO POR FIBRAS CELULOSICAS ENTRECruzADAS CON ACIDO POLICARBOXILICO C2-C9 QUE TIENEN UN AGENTE TENSIOACTIVO DISTRIBUIDO SOBRE SU SUPERFICIE; Y ARTICULO ABSORBENTE QUE LO CONTIENE.	ESTADOS UNIDOS DE AMERICA
199500943	Patente de invención	METODO PARA BLANQUEO DE PULPA DE MADERA, DE CONSISTENCIA MEDIANA, 10-18%, HACIENDOLA PASAR POR DOS COLUMNAS DE REACCION Y MEZCLANDOLA CON PEROXIDO DE HIDROGENO.	ESTADOS UNIDOS DE AMERICA
199501485	Patente de invención	ADSORBENTE ZEOLITICO SELECTIVO DE NITROGENO PARA USAR EN UN PROCEDIMIENTO DE SEPARACION DE AIRE.	ESTADOS UNIDOS DE AMERICA
199700264	Patente de invención	DERIVADOS 5-PIPERIDINIL-OXADIAZOL Y 5-PIPERIDINIL-TIADIAZOL SUSTITUIDOS, INTERMEDIARIOS, PROCEDIMIENTO DE PREPARACION Y COMPOSICIONES FARMACEUTICAS, UTILES EN EL TRATAMIENTO DE LA ENFERMEDAD DE ALZHEIMER, INCONTINENCIA URINARIA, ACALASIA ESOFAGICA.	IRLANDA
200402934	Diseño industrial	DEPILADORA ELECTRICA DE FORMA OVOIDE APLANADO Y CABEZAL INCLINADO AL FRENTE CON REBAJE RECTANGULAR Y FILAS DE ELEMENTOS LAMINARES Y SEMI ESFERICOS INTERIORES; POSEE SURCO FINO BILATERAL CONECTADO EN UN TRAMO HORIZONTAL POSTERIOR; EL FRENTE DESARROLLA ZONA CONVEXA SALIENTE DEL BORDE SUPERIOR Y A MEDIA ALTURA, UN TRONCO CONICO.	FRANCIA

200402948	Diseño industrial	DISPOSITIVO DE COMUNICACION PORTATIL DE FORMA GENERAL PARALELEPIPEDICA PLANA, LEVEMENTE CONCAVO EN SUS CARAS LATERALES Y CONVEXO EN SUS CARAS SUPERIOR E INFERIOR; PRESENTA UNA PANTALLA RECTANGULAR QUE ABARCA MAS DE LA MITAD SUPERIOR DE LA CARA FRONTAL Y UN CONJUNTO DE TECLAS ROMBOIDALES DE SUPERFICIE LISA.	CANADA
200402949	Diseño industrial	DISPOSITIVO DE COMUNICACION PORTATIL DE FORMA GENERAL PARALELEPIPEDICA PLANA, LEVEMENTE CONCAVO EN SUS CARAS LATERALES Y CONVEXO EN SUS CARAS SUPERIOR E INFERIOR; PRESENTA UNA PANTALLA RECTANGULAR QUE ABARCA MAS DE LA MITAD SUPERIOR DE LA CARA FRONTAL Y TECLAS RECTANGULARES DE ARISTAS Y VERTICES REDONDEADOS, DE CARA LISA.	CANADA
200402950	Diseño industrial	TECLADO PARA DISPOSITIVO DE COMUNICACION PORTATIL FORMADO POR UNA PRIMERA FILA DE TRES TECLAS Y OTRAS CUATRO FILAS DE CINCO COLUMNAS, LA MAYORIA DE LAS TECLAS SON ROMBOIDALES, EXCEPTO LAS DE LA COLUMNA CENTRAL QUE POSEEN FORMA EN "V" EXTENDIDA.	CANADA
200402951	Diseño industrial	TECLADO PARA DISPOSITIVO DE COMUNICACION PORTATIL FORMADO POR TECLAS RECTANGULARES, UNA PRIMERA FILA DE TRES TECLAS LARGAS Y CUATRO FILAS DE CINCO COLUMNAS CON TECLAS SIMILARES EXCEPTO LA TECLA DEL MEDIO DE LA ULTIMA FILA, LA QUE ES MAS ALTA.	CANADA
200402952	Diseño industrial	TECLADO PARA DISPOSITIVO DE COMUNICACION PORTATIL FORMADO POR UNA PRIMERA FILA DE TRES TECLAS RECTANGULARES ALARGADAS Y CUATRO FILAS CON CINCO TECLAS CADA UNA, CON TECLAS LEVEMENTEROMBOIDALES Y LA COLUMNA CENTRAL CON TECLAS EN FORMA DE "V" EXTENDIDA.	CANADA
200402953	Diseño industrial	DISPOSITIVO DE COMUNICACION PORTATIL DE FORMA GENERAL PARALELEPIPEDICA PLANA, LEVEMENTE CONCAVO EN SUS CARAS LATERALES; CONVEXO EN SU CARA SUPERIOR Y CONVEXO AHUSADO EN SU CARA INFERIOR; PRESENTA UNA PANTALLA RECTANGULAR QUE ABARCA TRES CUARTOS DE LA CARA FRONTAL Y UN CONJUNTO DE TECLAS ROMBOIDALES DE SUPERFICIE LISA.	CANADA
198600277	Patente de invención	UNIDAD ABSORBENTE PARA USAR EN UN ARTICULO ABSORBENTE, QUE COMPRENDE UNA GUATA FIBROSA CELULOSICA ALTAMENTE POROSA, PANAL DESCARTABLE Y METODO DE FABRICACION DE DICHO PANAL DESCARTABLE.	ESTADOS UNIDOS DE AMERICA
199201210	Patente de invención	APARATO PARA CLASIFICAR PRODUCTOS ESFERICOS BASADO EN EL PESO, CONSTITUIDO POR UNA CORREA CONTINUA TRANSPORTADORA QUE APOYA INDIVIDUALMENTE DICHOS PRODUCTOS, LLEVANDO A LO LARGO UN DISPOSITIVO DE PESAJE PARA CADA PRODUCTO SEPARADO.	PAISES BAJOS
199300314	Patente de invención	METODO PARA PREPARAR OXIMAS POR REACCION DE UN COMPUESTO CARBONILICO CON HIDROXILAMINA, CON 0,001 HASTA 0,1 MOL DE CATALIZADOR DE TRANSFERENCIA DE FASE ACIDO, UN HIDROXIDO O CARBONATO O BICARBONATO DE METAL ALCALINO Y AGUA EN UNA RELACION DE 0,1 HASTA 10 MOLES POR MOL DE CARBONILO; LAS OXIMAS SON UTILES COMO EXTRACTANTES DE METALES.	ALEMANIA
199400935	Patente de invención	PROCEDIMIENTO PARA LA SINTESIS DE DIMEROS DE ALQUIL-CETENO MEDIANTE LA DESHIDROHALOGENACION DE CLORUROS DE ACIDOS GRASOS LINEALES SATURADOS O INSATURADOS CON AMINAS TERCIARIAS EN PRESENCIA DE UN SOLVENTE SELECCIONADO DEL GRUPO DE ALCANOS Y CICLOALCANOS.	ESTADOS UNIDOS DE AMERICA
199401635	Patente de invención	COMPOSICION LIOFILIZADA DE TIOTEPA PARA ADMINISTRACION PARENTERAL PREPARADA MEDIANTE UNA SOLUCION ACUOSA DE TIOTEPA MEZCLADA CON UNA BASE FARMACEUTICAMENTE ACEPTABLE Y SECADO POR CONGELACION, UTIL COMO ANTINEOPLASICO.	ESTADOS UNIDOS DE AMERICA
199500471	Patente de invención	COMPOSICION DE UNA BARRA DE JABON A BASE DE UN AGENTE LIPIDICO HUMECTANTE DE CARACTERISTICAS HIDROFOBAS, UN JABON DE ACIDO GRASO, UN AGENTE TENSOACTIVO SINTETICO Y AGUA	ESTADOS UNIDOS DE AMERICA
199500481	Patente de invención	USO DE DERIVADOS DE ACIDOS CARBOXILICOS PIRIMIDINICOS Y TRIAZINICOS PORQUE SIRVEN PARA PREPARAR UN MEDICAMENTO UTIL EN LA INHIBICION DE LOS RECEPTORES DE ENDOTELINA.	ALEMANIA
199500481	Patente de invención	USO DE DERIVADOS DE ACIDOS CARBOXILICOS PIRIMIDINICOS Y TRIAZINICOS PORQUE SIRVEN PARA PREPARAR UN MEDICAMENTO UTIL EN LA INHIBICION DE LOS RECEPTORES DE ENDOTELINA.	ALEMANIA
199500481	Patente de invención	USO DE DERIVADOS DE ACIDOS CARBOXILICOS PIRIMIDINICOS Y TRIAZINICOS PORQUE SIRVEN PARA PREPARAR UN MEDICAMENTO UTIL EN LA INHIBICION DE LOS RECEPTORES DE ENDOTELINA.	ALEMANIA
199500481	Patente de invención	USO DE DERIVADOS DE ACIDOS CARBOXILICOS PIRIMIDINICOS Y TRIAZINICOS PORQUE SIRVEN PARA PREPARAR UN MEDICAMENTO UTIL EN LA INHIBICION DE LOS RECEPTORES DE ENDOTELINA.	ALEMANIA
199500986	Patente de invención	COMPOSICION FARMACEUTICA ACUOSA QUE COMPRENDE CORTEZA DE RHIZOPHORA MANGLE L., METIL P-HIDROXIBENZOATO, PROPIL P-HIDROXIBENZOATO Y PROPILENGLICOL O GLICERINA, UTIL COMO CICATRIZANTE, ANTISEPTICO Y DESINFECTANTE MAMARIO EN ANIMALES.	CUBA

199700671	Patente de invención	COMPOSICION FARMACEUTICA PARA ADMINISTRACION INTRAVENOSA QUECOMPRENDE UN CICLOHEXAPEPTIDO, UN EXCIPIENTE TAL COMO UN AGENTE DE VOLUMEN, Y UN TAMPON ACETATO, PROCEDIMIENTO DE PREPARACION DE DICHA COMPOSICION, UTIL PARA TRATAR Y/O PREVENIR LAS INFECCIONES FUNGOSAS.	ESTADOS UNIDOS DE AMERICA
199700671	Patente de invención	COMPOSICION FARMACEUTICA PARA ADMINISTRACION INTRAVENOSA QUECOMPRENDE UN CICLOHEXAPEPTIDO, UN EXCIPIENTE TAL COMO UN AGENTE DE VOLUMEN, Y UN TAMPON ACETATO, PROCEDIMIENTO DE PREPARACION DE DICHA COMPOSICION, UTIL PARA TRATAR Y/O PREVENIR LAS INFECCIONES FUNGOSAS.	ESTADOS UNIDOS DE AMERICA
200402987	Diseño industrial	CONECTOR MULTIPLE DE CUERPO CON FORMA PARALELEPIPEDICA DE BASE RECTANGULAR, PRESENTA EN CADA LADO MENOR PROYECCIONES RECTANGULARES QUE SOBRESALEN EN UN EXTREMO, PRESENTANDO UN REBAJE MAS PROFUNDO, EN CADA EXTREMO DEL CUERPO PRESENTA DOS CUADRADOS, QUE A SU VEZ MUESTRAN EN SU INTERIOR DOS RECTANGULOS MENORES.	SUECIA
200402988	Diseño industrial	CONECTOR MULTIPLE DE CUERPO PARALELEPIPEDICO DE BASE RECTANGULAR, CON UN LADO CURVO CONVEXO CON VERTICES REDONDEADOS EN LOS EXTREMOS DE LA PORCION FRONTAL, SE PRESENTAN DOS PROLONGACIONES DE FORMA TRONCO PIRAMIDAL DE VERTICE SUPERIOR REDONDEADO Y BASE RECTANGULAR, EN LA PORCION CENTRAL Y ENTRE AMBAS PROTUBERANCIAS SE VE UN RECTANGULO.	SUECIA
200403003	Diseño industrial	INHALADOR CON BASE CILINDRICA DE ARISTA SUPERIOR REDONDEADA, CUYA SUPERFICIE LATERAL TIENE UNA LINEA HORIZONTAL A MEDIA ALTURA, Y EN LOS EXTREMOS DE LA SUPERFICIE, LA BASE TIENE DOS AGUJEROS RECTANGULARES DE EXTREMOS REDONDEADOS, LOS CUALES, TOCAN TANGENCIALMENTE UN DISCO CIRCULAR CONCENTRICO DE ARISTA SUPERIOR REDONDEADA.	INDIA
200403004	Diseño industrial	INHALADOR CON BASE CILINDRICA DE ARISTA SUPERIOR REDONDEADA, EN CUYA SUPERFICIE SUPERIOR SE SITUAN EN LOS EXTREMOS, DOS AGUJEROS RECTANGULARES DE EXTREMOS REDONDEADOS, LOS QUE TOCAN TANGENCIALMENTE UN DISCO CIRCULAR CONCENTRICO EN CUYA SUPERFICIE SOBRESALE UN CILINDRO VERTICAL HUECO DE SECCION ELIPTICA.	INDIA
200403005	Diseño industrial	INHALADOR CONSTITUIDO POR UN SECTOR CILINDRICO SUPERIOR DE ARISTA SUPERIOR BISELADA Y CON UN REHUNDIDO CIRCULAR CONCENTRICO EN LA SUPERFICIE SUPERIOR, DE MANERA TAL, QUE SE CONFORMA UNA PARED ANULAR CON UNA SUPERFICIE PLANA INTERIOR.	INDIA
200403039	Diseño industrial	CEPILLO DENTAL CON BASE SOBRE DOS TRONCOS DE CONO CONVEXOS, SOBRE LOS QUE SE APOYAN DOS GLOBULOS LATERALES Y UNA PARED DE BORDE SINUOSO; EL MANGO LIGERAMENTE CONICO REDUCE SU DIAMETRO MEDIANTE CONTRACCION DE SUS LADOS; CABEZAL ELIPTICOINCLINADO HACIA DELANTE CON CUATRO COLUMNAS DE CERDAS QUE REMATAN EN PLANO DOBLEMENTE CONCAVO.	PAISES BAJOS
200403056	Diseño industrial	FRASCO CONSTITUIDO POR DOS CUERPOS, UNO SUPERIOR O TAPA Y OTRO INFERIOR O RECIPIENTE, DE FIGURA GEOMETRICA BASICAMENTE DE PARALELEPIPEDO RECTO RECTANGULAR AMBOS, ESTOS SON TRANSPARENTES; EL CUERPO INFERIOR POSEE PAREDES PLANAS Y LISAS; LA SUPERFICIE DE LA CARA SUPERIOR DE ESTE CUERPO ES CONCAVA.	FRANCIA
200403057	Diseño industrial	ENVASE DE CUERPO TRONCO PIRAMIDAL INVERTIDO DE BASE RECTANGULAR, VERTICES REDONDEADOS Y SECCION TRANSVERSAL TRAPEZIAL, CON CINTURON PERIMETRAL INFERIOR REBAJADO VERTICAL APOYADO SOBRE UNA PORCION TRONCO CONICA INVERTIDA CON SOPORTE PARALELEPIPEDICO RECTANGULAR INFERIOR.	CHILE