

INFORME

Tecnologías de Dominio Público

Producción de enlatados y congelados de pescados y mariscos



INAPI
Ministerio de
Economía, Fomento y
Turismo

Gobierno de Chile

Junio 2015

El presente informe “Tecnologías de Dominio Público” cuenta con el respaldo de la Organización Mundial de la Propiedad Intelectual (OMPI).



PRESENTACIÓN

El presente informe, el N° 45 sobre "Tecnologías de Dominio Público", tiene por objeto entregar información sobre tecnologías que, en razón de su condición jurídica, pueden ser utilizadas libremente en el país con fines productivos.

Como es usual en esta serie, el documento se ha estructurado en tres partes:

La primera de ellas tiene por objeto dar cuenta de una muestra seleccionada de ocho patentes que, pudiendo estar vigentes en otras naciones, en Chile son de dominio público por cuanto no han sido solicitadas en el país o ha caducado su periodo de vigencia. La presente selección ofrece tecnologías asociadas a la producción de enlatados y congelados de pescados y mariscos, la que destaca por tener una importante cantidad de unidades productivas de pequeña y mediana escala y un alto potencial de crecimiento. Según lo anterior, se han privilegiado patentes de invención que en su mayor parte son de escasa complejidad y, por ende, de costos muy razonables, haciéndolas potencialmente accesibles al tipo de unidades productivas indicadas.

La segunda parte corresponde a una muestra de seis patentes seleccionadas entre un total de sesenta presentadas ante el INAPI, expiradas durante el mes de enero de 2015, las que -por las características de sus respectivas tecnologías y sectores productivos a las cuales se encuentran asociadas- pueden ser de interés para emprendedores y empresas de nuestro país en áreas, tales como la industria minera, metalúrgica, del plástico y los muebles, entre otras.

Finalmente, en la tercera parte se incluye una lista con la totalidad de las patentes del período indicado, con los antecedentes más relevantes de cada una de ellas.

Le invitamos cordialmente a conocer la información que le entregamos en este informe.

INSTITUTO NACIONAL DE PROPIEDAD INDUSTRIAL



**LE SOLICITAMOS EXPRESAMENTE LEER LAS SIGUIENTES
INDICACIONES.**

Las invenciones incluidas en este informe, se trate de productos o procesos, **no necesariamente** se encuentran en etapa de producción comercial o son susceptibles de comprarse en el mercado.

La protección por patente se otorga con carácter territorial, es decir, está limitada a determinado país o región en donde fue solicitada y concedida.

La información sobre patentes se divulga a escala mundial, por lo que cualquier persona, empresa o institución puede utilizar documentos de la patente, en cualquier lugar del planeta.

Las patentes protegen invenciones durante un período de tiempo específico, normalmente 20 años desde la fecha de la primera solicitud.

Cuando la patente se encuentra en período de vigencia el titular puede transferirla mediante un convenio, autorización o contrato tecnológico para uso y goce de beneficios de explotación de ese conocimiento.

Cuando el periodo de vigencia de una patente ha expirado, la tecnología de productos, procesos o métodos, y la maquinaria, equipos o dispositivos pueden ser utilizados por cualquier persona, empresa o institución. De esta manera pasa a ser conocida como patente de dominio público.

Lo divulgado en las citaciones no necesariamente es de dominio público, por lo que debe consultar al titular de dicha divulgación el estado de ésta. Se recomienda siempre obtener una autorización expresa.

En relación con la necesidad de solicitar autorización al titular de una invención se debe tener presente que existen:

- **Invenciones o innovaciones de dominio público:** son aquellas en que la protección provista por la patente ha cesado debido a causas establecidas por ley. Es decir, ha terminado el tiempo de protección, no ha sido solicitada en el territorio nacional aún estando vigente en otros países o fue abandonada. De igual forma, se considera dominio público aquello en que su creador renuncia a la propiedad intelectual y, por lo tanto, puede ser utilizado por cualquier persona. Se recomienda siempre obtener una autorización expresa.
- **Invenciones con patente vigente:** aquellas cuya patente está dentro del plazo de protección en el territorio nacional. Para su uso el titular (propietario) debe expresamente autorizarlo. Para esto, el interesado debe contactarse con los titulares y acordar los términos del licenciamiento. La utilización maliciosa de una invención es sancionada por la Ley de acuerdo al artículo 52 título X de la Ley 19.039.
- **Innovaciones:** productos o procesos que no cuentan con patente, pero solucionan un problema de la técnica.

ÍNDICE

CAPÍTULO 1. TECNOLOGÍAS DE DOMINIO PÚBLICO: PATENTES NO SOLICITADAS EN CHILE..... 5

1.1. BANDEJA PARA LA CONGELACIÓN DE LOS MARISCOS.....	5
1.2. MÁQUINA ENSAMBLADA PARA LIMPIAR MARISCOS.....	6
1.3. DISPOSITIVO DE LAVADO DE MARISCOS.....	7
1.4. APARATO PARA EXTRAER LA CÁSCARA DE CRUSTÁCEOS, ESPECIALMENTE GAMBAS.....	8
1.5. MÉTODO DE TRATAMIENTO DE MATERIAS PRIMAS PARA CARNE DE PESCADO EN CONSERVA.....	9
1.6. MÉTODO PARA LA PRODUCCIÓN DE PESCADO NATURAL ENLATADO	10
1.7. PROCESO PARA EL ENVASADO DE CONSERVAS DE PESCADO Y PRODUCTOS OBTENIDO DE ESTA MANERA	11
1.8. MÉTODO PARA LA PRODUCCIÓN DE CONSERVAS DE PESCADO Y PRODUCTOS DEL MAR.....	12

CAPÍTULO 2. TECNOLOGÍAS DE DOMINIO PÚBLICO: ENERO DE 201513

2.1. LIXIVIACIÓN DE SÓLIDOS QUE CONTIENEN COBRE Y/O NÍQUEL CON AMONIACO Y BISULFITO DE AMONIO EN PRESENCIA DE SÓLIDOS ABRASIVOS INERTES.....	13
2.2. APARATO Y MÉTODO PARA MANUFACTURAR UN CONJUNTO DE BASTIDOR PARA VEHÍCULO MOTORIZADO	14
2.3. PANEL INTERNO PARA PUERTAS DE GABINETES EN REFRIGERADORES VERTICALES.....	15
2.4. SILLA CON APOYA BRAZOS	16
2.5. PROCESO CONTINUO PARA FORMAR UNA PELÍCULA MULTICAPAS ÚTIL PARA EL EMBALAJE DE PRODUCTOS DEGRADABLES.....	17
2.6. CAMA NIDO CON TAPA ABATIBLE	18

CAPÍTULO 3. LISTADO DE TECNOLOGÍAS DE DOMINIO PÚBLICO: ENERO DE 2015.19

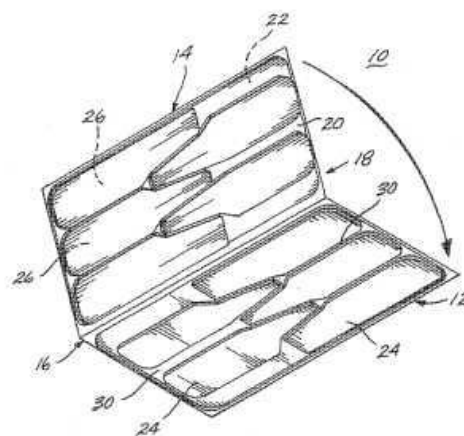
CAPÍTULO 1. TECNOLOGÍAS DE DOMINIO PÚBLICO: PATENTES NO SOLICITADAS EN CHILE

1.1. Bandeja para la congelación de los mariscos

TITULAR Marco Seattle Inc. ESTADOS UNIDOS.	INVENTORES Cook Jr Harold T, Fielding Mimi S, y Furlong Donn B.	Nº DE PUBLICACIÓN US25377855
USO DE LA PATENTE Dominio público en Chile.		

RESUMEN

La presente invención se refiere a una bandeja plegable capaz de alojar filetes de pescado, construida y configurada para ser deformada y para permitir que los filetes puedan deformarse dentro de sus rebajes, bajo la fuerza de compactación, para formar capas separables de filetes congelados.



CLASIFICACIÓN INTERNACIONAL (CIP)

A23B 4/06 Métodos generales de conservación para carne, embutidos, pescado o productos a base de pescado; Congelación; Descongelación posterior; Refrigeración.

ACTIVIDADES ECONÓMICAS RELACIONADAS

- Fabricación de dispositivos de almacenamiento y conservación de alimentos.
- Industria de envasado de alimentos congelados

ÁMBITO DE APLICACIÓN

- Conservación de pescado o productos sobre la base de pescado congelado.

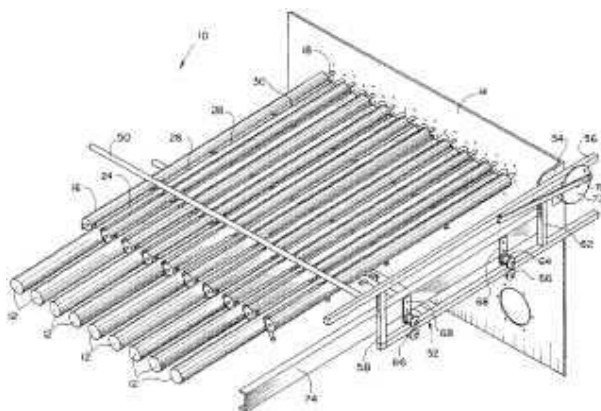
1.2. Máquina ensamblada para limpiar mariscos

TITULAR Skrmetta Raphael Q. ESTADOS UNIDOS.	INVENTOR Skrmetta Raphael Q.	N° DE PUBLICACIÓN W002074142
USO DE LA PATENTE Dominio público en Chile.		

RESUMEN

La presente invención trata sobre una máquina ensamblada de limpieza de mariscos que ofrece una mayor eficiencia, disminuyendo la pérdida de la carne de los mariscos limpios, como los camarones, langostinos, y similares.

El montaje comprende una pluralidad de rodillos paralelos, secundarios, de alimentación y de inserción, que para eliminar las partes no comestibles proporciona una pulverización de agua de dos niveles, evitando de este modo una acumulación de restos sobre el rodillo, disminuyendo la posibilidad de un sobre pelaje.



CLASIFICACIÓN INTERNACIONAL (CIP)

A22C 29/00 Tratamiento de mariscos o crustáceos, p. ej. ostras, langostas.

ACTIVIDADES ECONÓMICAS RELACIONADAS

- Industria metalmecánica.

ÁMBITO DE APLICACIÓN

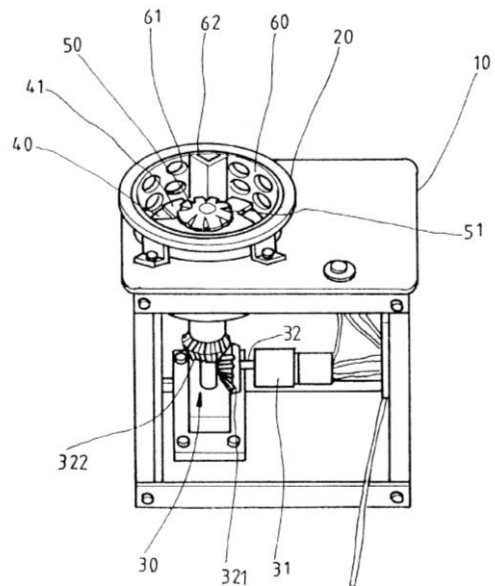
- Limpieza industrial de mariscos y crustáceos.

1.3. Dispositivo de lavado de mariscos

TITULAR Lin Kuei-Chou. TAIWAN.	INVENTOR Lin Kuei-Chou.	Nº DE PUBLICACIÓN US5989117
USO DE LA PATENTE Dominio público en Chile.		

RESUMEN

La presente invención consiste en un dispositivo de lavado de mariscos, que lo hace rápidamente y sin utilizar un cuenco de solución ácida, compuesta por un tanque de lavado dispuesta en la plataforma principal, un dispositivo de flujo tubular dispuesto en el tanque de lavado, una fuente de alimentación (con un motor de engranajes y pivotes conectados), un disco principal y una tapa de rotación que evita la permanencia residual del ácido en las conchas de los mariscos y en las manos del usuario.



CLASIFICACIÓN INTERNACIONAL (CIP)

A22C 25/02 Lavado o descamado del pescado.
A22C29/00 Tratamiento de mariscos o crustáceos, p. ej. ostras, langostas.

ACTIVIDADES ECONÓMICAS RELACIONADAS

- Fabricación de dispositivos de limpieza de mariscos.
- Industria metalmecánica.

ÁMBITO DE APLICACIÓN

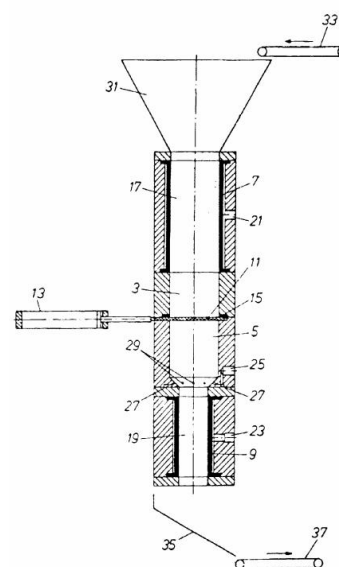
- Limpieza de mariscos.

1.4 Aparato para extraer la cáscara de crustáceos, especialmente gambas

TITULAR Kaj Arne Sorensen Bavnevangen DINAMARCA	INVENTORES Kaj Arne Sorensen.	Nº DE PUBLICACIÓN <u>1012830</u>
USO DE LA PATENTE Dominio público en Chile.		

RESUMEN

La presente invención se refiere a un aparato para extraer la cascara de los crustáceos, en especial las gambas, que comprende una cámara que se puede cerrar de modo estanco y que está dotada por lo menos con una válvula, cuya cámara tiene una abertura cerca del fondo para la descarga de la cáscara del crustáceo y que, en conexión con el aparato, se prevé por lo menos una placa inclinada con respecto a la dirección de movimiento de la cáscara, para la separación de la carne y cáscara del crustáceo.



CLASIFICACIÓN INTERNACIONAL (CIP)

A22C29/00 Tratamiento de mariscos o crustáceos, p. ej. ostras, langostas.

A47J 17/00 Instrumentos o máquinas de cocina para pelar, mondar o deshebrar (para productos alimenticios en gran cantidad A23N)

ACTIVIDADES ECONÓMICAS RELACIONADAS

- Fabricación de dispositivos de limpieza y tratamiento de mariscos.
- Industria de conservas de productos del mar.

ÁMBITO DE APLICACIÓN

- Extracción de cáscaras de crustáceos.

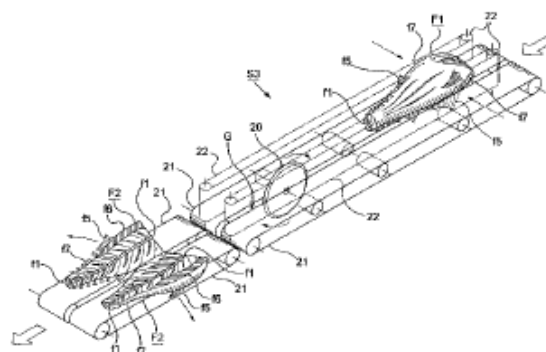
1.5 Método de tratamiento de materias primas para carne de pescado en conserva

TITULAR Sanyo Shokuhin KK. JAPON.	INVENTOR Komai Hiroaki.	Nº DE PUBLICACIÓN JP2009095319
USO DE LA PATENTE Dominio público en Chile.		

RESUMEN

Esta invención corresponde a un método de tratamiento para la materia prima de la carne de pescado enlatada. Específicamente, el método incluye un proceso de vaporización, vapor para tratar el cuerpo de la materia prima de pescado y una secuencia de corte en dos secciones a lo largo.

De esta forma se logra que el ancho de la carne obtenida sea la mitad de todo el cuerpo de los peces, por lo que es posible pasar rápidamente calor a través de la parte central del cuerpo del pescado y cortarlo a la mitad, de manera de lograr un procesamiento eficaz y en un tiempo de calentamiento corto.



CLASIFICACIÓN INTERNACIONAL (CIP)

A23B 4/00 Métodos generales de conservación para carne, embutidos, pescado o productos a base de pescado.

A23L 1/325 Productos obtenidos del mar; Productos a base de pescado.

ACTIVIDADES ECONÓMICAS RELACIONADAS

- Fabricación de dispositivos de corte y tratamiento de pescados.
- Industrias de conservas de pescado o productos a base de pescado.

ÁMBITO DE APLICACIÓN

- Tratamiento y procesamiento de la carne de pescado.

1.6 Método para la producción de pescado natural enlatado

TITULAR Gromova Varvara Aleksandrovna. RUSIA.	INVENTOR Gromova Varvara Aleksandrovna.	Nº DE PUBLICACIÓN RU2003135749
USO DE LA PATENTE Dominio público en Chile.		

RESUMEN

La presente invención se refiere a un método para la preparación de la materia prima, el preenvasado, uso de especias y la grasa de carga. Incluye el sellado de la carne, su lavado y esterilización, seguido por un proceso de enfriamiento y almacenamiento.

Con este método se logra obtener pescado enlatado con mejores propiedades organolépticas y una prolongación del periodo de conservación.

CLASIFICACIÓN INTERNACIONAL (CIP)

A23B 4/00 Métodos generales de conservación para carne, embutidos, pescado o productos a base de pescado.

A23L 1/325 Productos obtenidos del mar; Productos a base de pescado.

ACTIVIDADES ECONÓMICAS RELACIONADAS

- Fabricación de dispositivos de tratamiento de pescados.
- Industrias de conservas de pescado o productos a base de pescado.

ÁMBITO DE APLICACIÓN

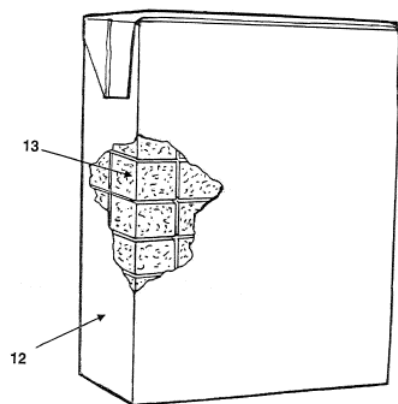
- Tratamiento y procesamiento de la carne del pescado para conserva.

1.7 Proceso para el envasado de conservas de pescado y productos obtenido de esta manera

TITULAR Jealsa Rianxeira S.A. ESPAÑA.	INVENTORES Durán Vila Salvador y López Outeiral José C.	Nº DE PUBLICACIÓN EP1849369
USO DE LA PATENTE Dominio público en Chile.		

RESUMEN

La presente invención consiste en un proceso para el envasado de pescado en conserva y el producto obtenido de ese modo, que comprende las etapas de elaboración de un bloque de pescado crudo o cocinado por medio del llenado de una pluralidad de moldes con lomos de pescado, su posterior prensado y congelación de dichos bloques de pescado, para luego ser desmoldados y descongelados. Las tiras de pescado se alinean en grupos de envasado para formar un paquete creado a partir de un material laminar flexible.



CLASIFICACIÓN INTERNACIONAL (CIP)

A23B 4/06 Congelación; Descongelación posterior; Refrigeración.
A23L 1/325 Productos obtenidos del mar; Productos a base de pescado.

ACTIVIDADES ECONÓMICAS RELACIONADAS

- Fabricación de conservas de pescados.
- Industria de envasado de carne pescado congelado.

ÁMBITO DE APLICACIÓN

- Conserva de pescado.

1.8 Método para la producción de conservas de pescado y productos del mar

TITULAR Aleshchenko Aleksandr Ivanovic; Sokolovskij Igor Olegovich; y Chvaljuk Vladimir Vasil Evich RUSIA.	INVENTORES Aleshchenko Aleksandr Ivanovic; Sokolovskij Igor Olegovich; y Chvaljuk Vladimir Vasil Evich.	Nº DE PUBLICACIÓN RU2277359
USO DE LA PATENTE Dominio público en Chile.		

RESUMEN

La presente invención corresponde a un método para producir conservas de pescado y productos marinos, que incluye la preparación de la materia prima, su manipulación, encurtido, envasado en latas y adición de aceite vegetal y aromatizante natural de calidad alimentaria.

Con este nuevo procedimiento se logra incorporar una mayor variedad de pescados y mariscos, productos con mejores características organolépticas, un prolongado tiempo de almacenamiento y bajo contenido de hidrocarburos policíclicos, por cuanto se trata de un método acelerado para la producción de alimentos en lata, que implica una disminución del consumo de energía.

CLASIFICACIÓN INTERNACIONAL (CIP)

A23B 4/00 Métodos generales de conservación para carne, embutidos, pescado o productos a base de pescado.

A23B 4/048 Métodos generales de conservación para carne, embutidos, pescado o productos a base de pescado, con adición de productos químicos distintos del humo natural

ACTIVIDADES ECONÓMICAS RELACIONADAS

- Industria para el tratamiento y producción de conservas de pescados y mariscos.

ÁMBITO DE APLICACIÓN

- Tratamiento para conservas de pescado y mariscos.

CAPÍTULO 2. TECNOLOGÍAS DE DOMINIO PÚBLICO: ENERO DE 2015

2.1. Lixiviación de sólidos que contienen cobre y/o níquel con amoníaco y bisulfito de amonio en presencia de sólidos abrasivos inertes

TITULAR	INVENTORES	Nº DE REGISTRO
Tessengerlo Kerley, Inc. ESTADOS UNIDOS.	Hommas B. Buza, Heinrich Kling, Rick James Neylon y Joseph P. Wilson	<u>40319</u>
VENCIMIENTO DEL DERECHO Enero de 2015.		

RESUMEN

La presente invención consiste en un proceso para lixiviar cantidades útiles de cobre y níquel de menas calcopiritas, concentrados y otras fuentes de sulfuros de cobre recuperables, con alta recuperación y condiciones de procesamiento económicas, por medio de una mezcla de amoníaco y bisulfito de amonio, partículas sólidas de abrasivos de un tamaño de partícula de 300 micrones, de manera que disuelve el cobre y el níquel de muchos materiales de carga, aún de aquellos que contienen cobre y níquel en formas resistentes como la calcopirita.

CLASIFICACIÓN INTERNACIONAL (CIP)

C22B 15/00 Obtención de cobre.
C22B 23/00 Obtención del níquel o del cobalto.
C22B 3/14 Que contienen amoníaco o sales de amonio

ACTIVIDADES ECONÓMICAS RELACIONADAS

- Industria minera.
- Industria química.

ÁMBITO DE APLICACIÓN

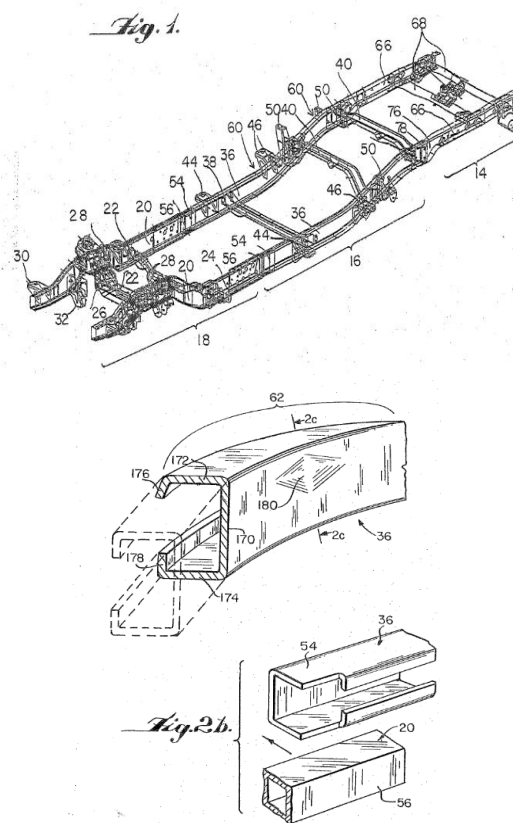
- Recuperación de cobre y níquel por lixiviación.

2.2. Aparato y método para manufacturar un conjunto de bastidor para vehículo motorizado

TITULAR	INVENTORES	Nº DE REGISTRO
Cosma International Inc. CANADÁ.	Jacobs Kenneth B., Horton Frank A. y Mayo Howard A.	<u>40582</u>
VENCIMIENTO DEL DERECHO Enero de 2015.		

RESUMEN

La presente invención consiste en un método para manufacturar un conjunto de bastidor de riel para un vehículo de motor caracterizado por los pasos de formar un módulo trasero de riel de bastidor, un módulo trasero de riel de bastidor, un módulo delantero de riel de bastidor, y un módulo central de riel de bastidor comprendiendo un par de rieles laterales de bastidor central; y en un conjunto de bastidor de riel para un vehículo de motor que comprende un módulo de bastidor trasero y central, ambos con miembros generalmente paralelos de riel de bastidor interconectados, cada uno de los miembros de bastidor central teniendo una configuración de sección transversal de generalmente forma d U incluyendo una porción de pared básica vertical y un par de porciones de pared horizontal generalmente paralelas extendiéndose hacia afuera desde extremos opuestos de la porción de pared básica.



CLASIFICACIÓN INTERNACIONAL (CIP)

B21D 53/88 de otras partes de vehículos, p. ej. capós guardabarros

B62D 21/00 Chasis, es decir, infraestructura sobre la cual la carrocería del vehículo puede ser montada (chasis y carrocerías combinadas B62D 23/00)

ACTIVIDADES ECONÓMICAS RELACIONADAS

- Industria automotriz.

ÁMBITO DE APLICACIÓN

- Fabricación de partes o piezas de vehículos motorizados.

2.3. Panel interno para puertas de gabinetes en refrigeradores verticales

TITULAR Mobil Oil Corporation. ESTADOS UNIDOS.	INVENTORES Brew Joseph Edward y Keung Jay Kin.	Nº DE REGISTRO <u>40345</u>
VENCIMIENTO DEL DERECHO Enero de 2015.		

RESUMEN

La presente invención, se refiere a una película polimérica con características de barrera a la humedad mejorada y propiedades mecánicas aumentadas, ventajas obtenidas sin una pérdida de la estabilidad dimensional, y sin un impacto negativo en otras características de la película como la claridad, exhibiendo un alto grado de capacidad, proporcionando películas de más alta calidad y/o costos reducidos de fabricación, que son de fácil fabricación.

Muestra	Promedio de muestras	Rigidez		Módulos	
		MD (g/10,16 cm)	TD	MD (kg/cm ²)	TD
6a	1	7,5	12,3	25.940,7	49.420,9
6b	4a-4f	7,6	12,1	30.580,5	54.890,2
6c	4g-4h	16,1	25,5	31.775,6	56.450,9
6d	4i-4j	16,7	26,7	31.248,4	57.259,4
6e	5a-5e	15,4	24,6	29.603,3	56.015,0
6f	5f-5g	15,9	24,0	29.561,2	54.095,9
6g	5h-5i	15,2	22,0	29.174,5	48.547,6

CLASIFICACIÓN INTERNACIONAL (CIP)

B32B 27/08 Productos estratificados compuestos esencialmente de resina sintética, de una resina sintética de una clase diferente.
B32B 5/14 Productos estratificados caracterizados por la heterogeneidad o estructura física de una de las capas, caracterizados por una capa que difiere en ciertas partes por el hecho de su constitución o de su estructura física, p. ej. más densa superficialmente.

ACTIVIDADES ECONÓMICAS RELACIONADAS

- Fabricación de películas en base a polímeros.
- Industria de productos de plástico.

ÁMBITO DE APLICACIÓN

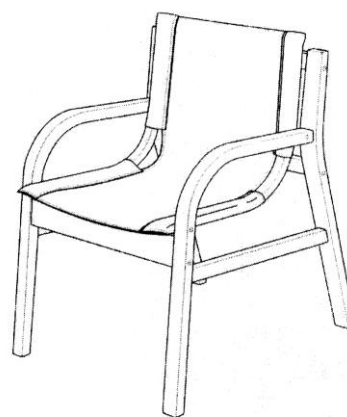
- Producción de películas de polímeros.

2.4. Silla con apoya brazos

TITULAR Jorge Avila Mardones. CHILE.	INVENTOR Jorge Avila Mardones.	Nº DE REGISTRO <u>4950</u>
VENCIMIENTO DEL DERECHO Enero de 2015.		

RESUMEN

El presente diseño industrial consiste en una silla con apoya brazos compuesta por dos elementos paralelos, siendo uno de ellos un pie trasero inclinado. En la mitad de su extensión se apoya otra pieza dispuesta horizontalmente y que es el soporte del asiento, al que se suma un pie delantero que llega hasta el suelo. Ambas piezas se disponen en forma paralela y son unidas por tres elementos prismáticos rectangulares.



CLASIFICACIÓN DE LOCARNO

DIIN 006/01 Sillas.

ACTIVIDADES ECONÓMICAS RELACIONADAS

- Industria del mueble.

ÁMBITO DE APLICACIÓN

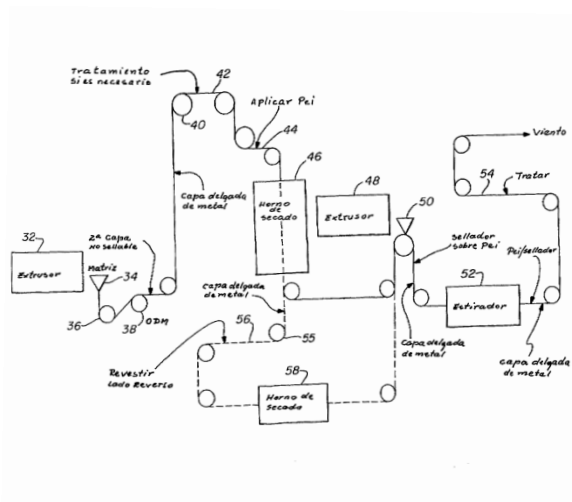
- Fabricación de sillas con apoya brazos.

2.5. Proceso continuo para formar una película multicapas útil para el embalaje de productos degradables

TITULAR Recot Inc. ESTADOS UNIDOS.	INVENTOR Derkach William J.	Nº DE REGISTRO <u>40404</u>
VENCIMIENTO DEL DERECHO Enero de 2015.		

RESUMEN

La presente invención, se refiere a un proceso continuo para formar una película multicapas, útil en embalajes de productos degradables, que comprende una capa base, una capa intermedia de compuesto barrador de las sustancias indeseadas producidas por dicha degradación, y una capa interna permeable a dichas sustancias en contacto con el producto degradable.



CLASIFICACIÓN INTERNACIONAL (CIP)

B29C 47/04 Moldeo por extrusión de objetos multicapas o multicolores.

B29C 55/02 Conformación por estirado de placas o de hojas.

B32B 27/00 Productos estratificados compuestos esencialmente de resina sintética.

ACTIVIDADES ECONÓMICAS RELACIONADAS

- Industria de productos para embalaje.
- Industria del plástico.

ÁMBITO DE APLICACIÓN

- Fabricación de películas multicapas para embalaje.

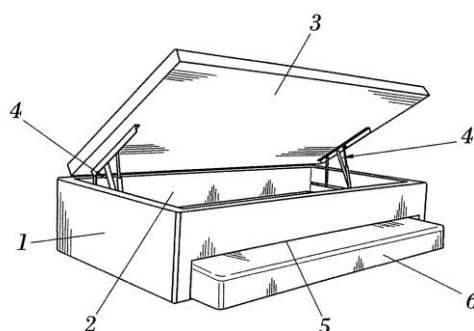
2.6. Cama nido con tapa abatible

TITULAR Flex Equipos de Descanso S.A. ESPAÑA.	INVENTOR José Antonio Gutiérrez Pastor.	Nº DE REGISTRO <u>159</u>
VENCIMIENTO DEL DERECHO Enero de 2015.		

RESUMEN

El presente modelo de utilidad se refiere a una cama constituida a partir de una estructura general de canapé, que define un receptáculo abierto superiormente y cerrable con una tapa abatible que sirve de base de soporte para un colchón.

Existe una amplia abertura en una cara lateral del canapé para incorporar un colchón complementario extraíble para formar una cama nido.



CLASIFICACIÓN INTERNACIONAL (CIP)

A47C 17/22 Sofás; Divanes; Camas, con medios para descubrir un colchón o un elemento análogo de la cama previamente disimulado.

A47C 17/32 Transformación de una cama individual en una cama doble por extensión, giro o basculado de un segundo colchón o de algún otro elemento de la cama disimulado previamente.

A47C 17/52 Armarios-cama; Mesas-cama, o lechos similares; Camas-ropero.

ACTIVIDADES ECONÓMICAS RELACIONADAS

- Industria del mueble.
- Fábricas de colchones.

ÁMBITO DE APLICACIÓN

- Fabricación de camas nido con tapa abatible.

CAPÍTULO 3. LISTADO DE TECNOLOGÍAS DE DOMINIO PÚBLICO: ENERO DE 2015.

Nº de Solicitud	Tipo	Título	País
200.500.003	Diseño industrial	ENVASE CON FORMA DE PRISMA DE SECCION TRANSVERSAL HEXAGONAL IRREGULAR APAISADO, CARAS LATERALES CON PROYECCION DE ESCASA LONGITUD EN TODO EL CONTORNO EXCEPTO EN LA ARISTA SUPERIOR, LA CARA FRONTAL PRESENTA UNA AMPLIA VENTANA CON UN BORDE VERTICAL Y EL OPUESTO ONDULADO.	CHILE
200.500.012	Diseño industrial	GRIFO DE CUERPO CILINDRICO HUECO QUE CONSTA DE TRES PARTES, UN MANGO CILINDRICO, UN TUBO DE EXTREMO ROSCADO Y UNA BOQUILLA TRONCO CONICA TRANSVERSAL, EL MANGO TIENE UN RELIEVE DE SECCION RECTANGULAR QUE SOBRESALE DE LA PARED FRONTAL DE SU MANTO Y SE EXTIENDE HASTA SU UNION CON LA BOQUILLA DEL CABEZAL.	SUIZA
199.601.054	Patente de invención	PROCEDIMIENTO PARA LA PREPARACION DE LIGANTES HIDROCARBONADO-POLIMERICOS RETICULADOS.	ESPAÑA
199.201.119	Patente de invención	PROCEDIMIENTO PARA BENEFICIAR UN MINERAL DEL GRUPO DEL ORO, PLATA O PLATINO, MEDIANTE FLOTACION UTILIZANDO COMO COLECTORCOMPUESTOS DE DITIOFOSFATO Y ALILALQUILTIONOCARBAMATO.	ESTADOS UNIDOS DE AMERICA
199.600.510	Patente de invención	RADIOFARMACO QUE INCLUYE UN METAL DE TRANSICION, UN AGENTEQUELANTE Y DOS LIGANDOS AUXILIARES, JUEGO DE IMPLEMENTOS PARA PREPARARLO; UTIL COMO AGENTE DE DIAGNOSTICO DE ENFERMEDADES CARDIOVASCULARES, INFECCIONES Y CANCER.	ESTADOS UNIDOS DE AMERICA
199.200.006	Patente de invención	NUCLEO ABSORBENTE PARA ARTICULOS DESECHABLES QUE COMPREDEN AL MENOS UN PAR DE CAPAS ADYACENTES, LA SUPERIOR CON VELOCIDAD ESPECIFICA DE TRANSMISION DE FLUIDO Y LA INFERIOR CON CAPACIDAD ABSORBENTE RELACIONADA A DICHO FLUJO, Y EL ARTICULO ABSORBENTE QUE CONTIENE EL NUCLEO.	ESTADOS UNIDOS DE AMERICA
199.400.895	Patente de invención	LIXIVIACION DE SOLIDOS QUE CONTIENEN COBRE Y/O NIQUEL CON AMONIACO Y BISULFITO DE AMONIO EN PRESENCIA DE SOLIDOS ABRASIVOS INERTES.	ESTADOS UNIDOS DE AMERICA
199.501.556	Patente de invención	UN PROCESO PARA FABRICAR UNA COMPOSICION HIDROGEL EXPLOSIVO,QUE COMPRENDE LOS PASOS DE PRAPARAR UNA FASE ACUOSA ESPESADAY UNA FASE SECA, DEJAR QUE LA FASE ACUOSA ESPESADA REPOSE,MEZCLAR LAS DOS FASES, REDUCIR LA DENSIDAD DE LA MEZCLA Y LLENAR EL CARTUCHO CON LA MEZCLA.	SUDAFRICA
199.701.422	Patente de invención	ACIDOS FOSFINICOS SUSTITUIDOS, INHIBIDORES DE METALOPROTEASAS MATRICIALES O LA PRODUCCION DE FACTOR DE NECROSIS TUMORAL (TNF) Y COMPOSICIONES FARMACEUTICAS, UTILES EN EL TRATAMIENTO DE ARTRITIS, CANCER, SIDA, RESTENOSIS Y SEPSIS.	ESTADOS UNIDOS DE AMERICA
199.200.716	Patente de invención	COMPOSICION DE LIMPIEZA QUE TIENE UNA REOLOGIA VISCOELASTICA, QUE COMPRENDE UN COMPUESTO DE LIMPIEZA ACTIVO, UN SISTEMA ESPESANTE QUE CONSISTE ESENCIALMENTE DE UN COMPUESTO AMONIO CUATERNARIO,UN CONTRAION ORGANICO Y UNA AMINA LIBRE.	ESTADOS UNIDOS DE AMERICA
199.602.151	Patente de invención	PROCESO PARA PRODUCIR UN PRODUCTO ALTAMENTE PURO, LIBRE DE OXIGENO, MEDIANTE MEMBRANA DE ELECTROLITO SOLIDO QUE COMPRENDE UNA CORRIENTE DE EVACUACION DE REACTIVOS.	ESTADOS UNIDOS DE AMERICA
199.100.166	Patente de invención	METODO PARA LLEVAR A CABO UNA COMPROBACION DE AUTENTICACION ENTRE UNA ESTACION BASE Y UNA ESTACION MOVIL EN UN SISTEMA DE RADIOCOMUNICACION MOVIL.	SUECIA
199.700.498	Patente de invención	METODO Y APARATO PARA PRODUCIR OXIGENO DE PUREZA INFERIOR POR RECTIFICACION CRIOGENICA DE AIRE EN UNA COLUMNA DOBLE.	ESTADOS UNIDOS DE AMERICA
199.401.303	Patente de invención	PROCEDIMIENTO Y SISTEMA DE ADSORCION A PRESION FLUCTUANTEPARA LA RECUPERACION DE OXIGENO A PARTIR DE AIRE, UTILIZANDOUN SOLO LECHO DE MATERIAL ADSORBENTE SELECTIVO PARA NITROGENO.	ESTADOS UNIDOS DE AMERICA
200.500.071	Diseño industrial	PALETA DE LLAVE DE FORMA GENERAL RECTANGULAR, DE LADOS LEVEMENTE CONVEXOS, DESDE CUYO LADO MAYOR INFERIOR EMERGE UNA PROYECCION TAMBIEN RECTANGULAR DE MENOR ANCHO, CON UN DESBASTE CENTRAL DE FORMA CIRCULAR.	SUECIA
200.500.070	Diseño industrial	PALETA DE LLAVE DE FORMA GENERAL RECTANGULAR, DE LADOS LEVEMENTE CONVEXOS, CON UN DESBASTE CENTRAL DE FORMA CIRCULAR.	SUECIA

200.500.073	Diseño industrial	TABLETA O GRAGEA CON CUERPO DE SECCION TRANSVERSAL RECTANGULAR CON EXTREMOS LATERALES CONVEXOS SEMICIRCULARES, CUYAS PAREDES FRONTAL, POSTERIOR Y LATERALES DEFINEN UNA FRANJA VERTICAL Y LAS SUPERIOR E INFERIOR CONVEXAS APLANADAS PRESENTAN UN REBAJE PERIMETRAL, LA PARED INFERIOR EN DISPOSICION CENTRADA UN NUMERO 710 ACANALADO.	ESTADOS UNIDOS DE AMERICA
200.500.081	Diseño industrial	ENVASE PARA PRODUCTO COSMETICO CONSTITUIDO BASICAMENTE POR UN CUERPO ESBELTO OVIFORME DE SUPERFICIE LISA Y SECCION TRANSVERSAL GRADUALMENTE ELIPTICA HACIA ARRIBA DESDE UNA BASE PLANA Y RECTANGULAR; EN LA ZONA SUPERIOR PRESENTA UNA TAPA INTEGRADA AL CUERPO OVOIDAL.	ESTADOS UNIDOS DE AMERICA
199.701.829	Patente de invención	COMPOSICION FARMACEUTICA QUE COMPRENDE 4-HIDROXI-2-METIL-N-2-PIRIDINIL-2H-TIENO [2,3-e]-1,2-TIAZINA-3-CARBOXAMIDA 1,1- DIOXIDO (TENOXICAM), 5-BENZOIL-2,3-DIHIDRO-1-H-PIRROLIZINA-1-CARBOXILICO ACIDO (KETOROLACO) Y EXCIPIENTES FARMACEUTICAMENTE ACEPTABLES, SU PROCEDIMIENTO DE PREPARACION, UTIL COMOANALGESICO Y ANTIINFLAMATORIO.	CHILE
199.200.734	Patente de invención	COMPOSICIONES FARMACEUTICAS, EN FORMA DE PELLETS, DESTINADASA LA ESTERILIZACION CONTRACEPTIVA FEMENINA, A BASE DE QUINACRINA, AGENTES ANTIPROSTAGLANDINICOS DE TIPO ESTEROIDAL O NOESTEROIDAL Y UNA SAL CUPRICA.	CHILE
199.201.013	Patente de invención	MEDIO DE CONTRASTE PARA MEJORAR IMAGENES MEDICAS DE ULTRASONIDO, FORMADO POR MICROBURBUJAS DE CIERTOS GASES SELECCIONADOS.	NORUEGA
199.401.337	Patente de invención	2-(MORFOLINO)ETIL-(E)-6-(1,3-DIHIDRO-4-HIDROXI-6-METOXI-7- METIL-3-OXO-5-BENZO-ISOFURANIL)-4-METIL-4-HEXANOATO, SU FORMA CRISTALINA ANHIDRA, COMPOSICION INTRAVENOSA, KIT Y PROCEDIMIENTO PARA LA PREPARACION DE LA COMPOSICION, UTIL EN TRASTORNOS AUTOINMUNES (INJERTOS), INFLAMATORIOS, TUMORALES Y VIRALES.	ESTADOS UNIDOS DE AMERICA
199.600.382	Patente de invención	DERIVADOS DE NAFTALENO Y BENCENOSULFONAMIDAS SUSTITUIDAS PORUN SISTEMA HETEROCICLICO CONDENSADO, PROCEDIMIENTO DE PREPARACION Y COMPOSICIONES FARMACEUTICAS CON SU PROCEDIMIENTO DEPREPARACION, UTILES EN EL TRATAMIENTO DE ENFERMEADES COMO LA HIPERTONIA Y LA INSUFICIENCIA CARDIACA.	ALEMANIA
199.601.755	Patente de invención	USO DE DERIVADOS DE BENZOTIOFENO CLORHIDRATO PARA PREPARAR UN MEDICAMENTO UTIL PARA INHIBIR EL INHIBIDOR DEL PLASMINOGENO 1 (PAI-1).	ESTADOS UNIDOS DE AMERICA
199.500.868	Patente de invención	COMPOSICION FUNGICIDA CON EFECTO SINERGICO QUE COMPRENDE UN COMPUESTO DERIVADO DE OXIMETER DE ACIDO CARBOXILICO Y UN DERIVADO DE FTALIMIDA, UTIL EN EL CONTROL DE HONGOS.	ALEMANIA
199.300.048	Patente de invención	DERIVADOS DE 1,5- BENZODIAZEPINAS Y COMPOSICIONES FARMACEUTICAS, ANTAGONISTAS DE RECEPTORES DE GASTRINA Y COLECISTOKININA-B, UTILES EN EL TRATAMIENTO DE TRASTORNOS DEL SISTEMA NERVIOSO CENTRAL Y ALTERACIONES GASTROINTESTINALES.	ITALIA
200.500.099	Diseño industrial	SILLA CON APOYA BRAZOS COMPUESTA POR DOS ELEMENTOS PARALELOS SIENDO UNO UN PIE TRASERO INCLINADO, EN LA MITAD DE SU EXTENSION SE APOYA OTRA PIEZA EN DISPOSICION HORIZONTAL Y ES EL SOPORTE DEL ASIENTO Y PIE DELANTERO AL LLEGAR AL SUELO; AMBAS PIEZAS SE DISPONEN EN FORMA PARALELA UNIDAS POR 3 ELEMENTOS PRISMATICOS RECTANGULARES.	CHILE
199.500.044	Patente de invención	APARATO Y METODO PARA MANUFACTURAR UN CONJUNTO DE BASTIDOR PARA VEHICULO MOTORIZADO QUE COMPRENDE LOS PASOS DE FORMAR MODULOS DE BASTIDOR TRASERO, DELANTERO Y CENTRAL; MOVER Y DOBLAR EN U UNA LAMINA DE MATERIAL METALICO; DOBLAR DICHA CONFIGURACION EN U; Y ASEGURAR RIGIDAMENTE DICHOS MODULOS DE BASTIDOR.	CANADA
200.500.100	Diseño industrial	SILLON COMPUESTO POR DOS ELEMENTOS PARALELOS UNIDOS POR TRES TRAVESANOS; EL ASIENTO CONSISTE EN UNA ESTRUCTURA LAMINAR CUYOS COSTADOS DAN FORMA A CUATRO BOLSILLOS, QUE ACOGEN A DOS PIEZAS DE SECCION RECTANGULAR CON FORMA DE PRISMA RECTANGULAR, ESTA ESTAN DISPUESTAS EN FORMA PARALELA Y SON CONTENIDAS POR LOS BOLSILLOS LATERALES.	CHILE
200.500.105	Diseño industrial	ENVASE DE CUERPO CILINDRICO, DONDE LATERALMENTE SE VA CURVANDO DE MENOR A MAYOR PARA TERMINAR AMPLIADA EN LAS PAREDES LATERALES DEL CUERPO, FORMANDO UNA CINTURA INTERMEDIA LA CUAL POSEE UNA PEQUENA DEPRESION QUE OCUPA CASI LA TOTALIDAD DEL CUERPO CON UN PEQUEÑO BISELADO QUE COMIENZA EN LA BASE DEL ENVASE.	CHILE
199.500.094	Patente de invención	DISPOSITIVO DE FIJACION PARA RIELES DE FERROCARRIL.	FRANCIA
199.401.540	Patente de invención	DERIVADOS ORTOCONDENSADOS DE PIRROL CON CARBOCICLOS O HETEROCICLOS DE 5 A 6 MIEMBROS OXIGENADOS O AZUFRADOS PROCEDIMIENTOS DE PREPARACION, SUS INTERMEDIARIOS DE SINTESIS, COMPOSICIONES FARMACEUTICAS QUE LOS CONTIENEN, UTILES EN ELCONTROL O PREVENCION DE TRASTORNOS DEL SISTEMA NERVIOSO CENTRAL.	SUIZA

199.500.379	Patente de invención	COMPOSICION DETERGENTE GRANULADA QUE COMPRENDE UN TENSOACTIVO NO IONICO, UN REFORZADOR DE DETERGENCIA Y UN AGENTE ESTRUCTURANTE POLIMERICO ORGANICO.	PAISES BAJOS
199.700.381	Patente de invención	ARTICULO ABSORBENTE DESECHABLE QUE COMPRENDE UNA HOJA DE RESPALDO IMPERMEABLE AL LIQUIDO, UNA ESTRUCTURA ABSORBENTE, UNA PRIMERA Y SEGUNDA BARRERA AL LIQUIDO, UNA ALETA DE CONTENCION IMPERMEABLE AL LIQUIDO Y UNA BARRERA AL LIQUIDO EN CADA ZONA DE BARRERA ANTERIOR.	ESTADOS UNIDOS DE AMERICA
199.401.080	Patente de invención	PROCESO CONTINUO PARA FORMAR UNA PELICULA MULTICAPAS UTIL ENEMBALAJES DE PRODUCTOS DEGRADABLES QUE COMPRENDE UNA CAPA BASE, UNA CAPA INTERMEDIA DE COMPUESTO BARREDOR DE LAS SUSTANCIAS INDESEADAS PRODUCIDAS POR DICHA DEGRADACION, Y UNA CAPA INTERNA PERMEABLE A DICHAS SUSTANCIAS EN CONTACTO CON EL PRODUCTO DEGRADABLE.	ESTADOS UNIDOS DE AMERICA
200.500.137	Diseño industrial	COCINA CONSTITUIDA POR UN MANTO PRISMATICO DE SECCION RECTANGULAR Y ARISTAS VERTICALES FRONTALES CONVEXAS; EL FRENTE POSEE UNA ZONA SUPERIOR CON PERILLAS CIRCULARES DIVERSAS, UNA ZONA CUADRANGULAR MEDIA Y UNA ZONA RECTANGULAR INFERIOR CON UNA FIGURA PENTAGONAL; PEQUEÑAS ABERTURAS LATERALES QUE SIRVEN DE MANILLA (DIVISIONAL DE 1659-03).	BRASIL
199.700.067	Patente de invención	ESTRUCTURAS PARA LA CONSTRUCCION DE CASAS QUE CONSTA DE UN CONJUNTO DE ARMADO BASE COMPUESTO POR UNA PLURALIDAD DE UNIDADES DE ENSAMBLADO MODULARES FIJADAS A LOS CIMIENTOS FORMANDO EL PERIMETRO DE BASE DE LA CASA, Y PANELES DE HORMIGONARMADO SOSTENIDA POR LAS BASES DE ENSAMBLADO Y ESTRUCTURAS.	FRANCIA
199.501.959	Patente de invención	PROCESO PARA LA PREPARACION DE UN PRODUCTO QUE CONTIENE ISOBUTANO/ISOHEXANO, QUE COMPRENDE ALIMENTAR UN ISOPENTANO, DESPROPORCIONAR EL ISOPENTANO EN PRESENCIA DE HIDROCARBUROS EN CONTACTO CON UN CATALIZADOR A UNA TEMPERATURA DE 0-150 GRADOS CELCIUS.	DINAMARCA
199.201.207	Patente de invención	BIORREACTOR AEROBIO DE LECHO FIJO PARA PROCESOS DE DESCONTAMINACION DE AGUAS Y OTROS.	CHILE
199.300.852	Patente de invención	PROCEDIMIENTO PARA LA PREPARACION DE UN ISOTIOCIANATO DE ALCOXI Y ARILOXI, QUE COMPRENDE PONER EN CONTACTO UN HALOFORMATO CON UN TIOCIANATO DE METAL ALCALINO O DE METAL ALCALINOTERREO.	ESTADOS UNIDOS DE AMERICA
199.600.412	Patente de invención	COMPOSICION PARA LIMPIAR LA PIEL QUE COMPRENDE 1-85 % DE UN SISTEMA TENSOACTIVO, 0,1-10% DE UNO O MAS CATIONES POLIVALENTES Y 1-99% DE AGUA.	PAISES BAJOS
199.500.375	Patente de invención	PROCEDIMIENTO DE OBTENCION DE LECHE FERMENTADA CONCENTRADA Y/O EN POLVO POR INOCULACION CON UN PRECULTIVO DE LACTOBACILLUS ACIDOPHILUS Y LACTOBACILLUS CASEI, LECHE FERMENTADA QUECONTIENE ESTOS CULTIVOS, UTIL PARA CORREGIR TRASTORNOS INTESTINALES.	ARGENTINA
199.100.840	Patente de invención	PROCEDIMIENTO PARA LA OBTENCION POR TECNOLOGIA DE DNA RECOMBINANTE DE UNA PROTEINA DE 64 KILODALTONS (P64K), PRESENTE EN LA MEMBRANA EXTERIOR DE LAS CEPAS PATOGENAS DE NEISSERIA MENINGITIS, UTIL PARA PREPARAR VACUNAS CONTRA LA MENINGITIS Y PARA FINES DIAGNOSTICOS.	CUBA
200.500.138	Diseño industrial	TAPA DISPENSADORA CONFIGURADA DESDE UN CUERPO CILINDRICO HUECO DE MANTO LISO, CON SUPERFICIE SUPERIOR PLANA INCLINADA HACIA LA PARTE POSTERIOR Y CON UNA PROLONGACION FRONTAL DE CONTORNO TRAPEZIAL, FRONTALMENTE ADOSADA A LA PROLONGACION EXISTE UNA BOQUILLA SOBRESALIENTE.	ESTADOS UNIDOS DE AMERICA
200.500.156	Diseño industrial	TAPA DISPENSADORA CONSISTENTE EN MANTO TRONCOCONICO DE SECCION ELIPTICA CON DEPRESION ELIPTICA SUPERIOR, POCO PROFUNDA; EL FRENTE PRESENTA CONCAVIDAD SUPERIOR CUBIERTA POR UNA BOQUILLA ABATIDA, DE EJE COINCIDENTE CON EL EJE MENOR DEL CUERPO, SIENDO CONVEXA LA CARA EXTERNA MENOR DE DICHA BOQUILLA, A NIVEL CON EL CANTO DE LA TAPA.	CHILE
200.500.163	Diseño industrial	BLOQUE DE MOTOR A COMBUSTION DE FORMA PRISMATICA DE SECCION TRAPEZIAL CON UN SACADO LONGITUDINAL INFERIOR DE SECCION RECTANGULAR, UNA DE SUS CARAS LATERALES LEVEMENTE CONCAVA; EN SU CARA SUPERIOR SE APRECIAN CUATRO SACADOS CIRCULARES ALINEADOS Y UNA PLURALIDAD DE SACADOS Y PROYECCIONES EN EL RESTO DE SUS CARAS.	BRASIL
200.500.173	Modelo de utilidad	CAMA CONSTITUIDA A PARTIR DE UNA ESTRUCTURA GENERAL DE CANAPE QUE DEFINE UN RECEPTACULO ABIERTO SUPERIORMENTE Y CERRABLE CON UNA TAPA ABATIBLE QUE SIRVE DE BASE DE SOPORTE PARA UN COLCHON, EXISTIENDO UNA AMPLIA ABERTURA EN UNA CARA LATERAL DEL CANAPE PARA INCORPORAR UN COLCHON COMPLEMENTARIO EXTRAIBLE FORMANDO UNA CAMA NIDO.	ESPAÑA
199.301.520	Patente de invención	PROCESO PARA EXTRAER EL COLESTEROL DE LA YEMA DE HUEVO QUECOMPRENDE AGREGAR UNA RESINA A LA YEMA, AGITAR, POSTERIORMENTE SEPARAR LA RESINA CONTENIENDO EL COLESTEROL POR CENTRIFUGACION Y, OPCIONALMENTE, REUNIR LA YEMA CON LA CLARA PARA RECONSTRUIR EL HUEVO.	CHILE

199.201.215	Patente de invención	DERIVADOS DE 7-AMINO-10, 11-ALQUILENDIOXI-CAMPTOTECINA, Y SUS SALES SOLUBLES EN AGUA, SU PROCEDIMIENTO DE PREPARACION, SUS COMPOSICIONES FARMACEUTICAS Y SUS INTERMEDIARIOS, INHIBIDORES DE LA TOPOISOMERASA I, UTILES COMO AGENTES ANTITUMORALES.	ESTADOS UNIDOS DE AMERICA
199.601.224	Patente de invención	COMPUESTOS DERIVADOS DE FLUORO DIFENILMETILEN PIPERIDINA, COMPOSICIONES FARMACEUTICAS Y PROCEDIMIENTO DE PREPARACION, ANTAGONISTAS DE DOPAMINA, UTILES EN EL TRATAMIENTO O PROFILAXIS DE TRASTORNOS PSICOTICOS.	PAISES BAJOS
199.200.403	Patente de invención	USO DE COMPUESTOS DERIVADOS DE N (4-PIRIMIDIL) BENZENOSULFONAMIDAS SUSTITUIDAS Y SUS SALES, UTILES PARA PREPARAR MEDICAMENTOS DESTINADOS AL TRATAMIENTO DE DESORDENES CIRCULATORIOS, ESPECIALMENTE HIPERTENSION, ISQUEMIA, VASOESPASMOS Y ANGINA DE PECHO.	SUIZA
199.500.373	Patente de invención	PROCEDIMIENTO Y MATRIZ EXTRUSORA PARA PREPARAR UN MATERIAL POLIMERICO REFORZADO CON FIBRAS QUE COMPRENDE LAS ETAPAS DE DESLIZAR UN HAZ DE FIBRAS SOBRE UNA MATRIZ EXTRUSORA.	PAISES BAJOS
199.700.814	Patente de invención	PELICULA POLIMERICA CON CARACTERISTICAS DE BARRERA A LA HUMEDAD MEJORADAS Y PROPIEDADES MECANICAS AUMENTADAS QUE COMPRENDE DOS CAPAS DE POLIMERO POLIPROPILENO DIFERENTES Y UN MODIFICADOR DE RESINA.	ESTADOS UNIDOS DE AMERICA
199.600.694	Patente de invención	PROCESO PARA LA PRODUCCION DE AGLOMERANTE HIDRAULICOS Y/O ALEACIONES, TALES COMO FeCr O FeV, A PARTIR DE ESCORIAS BASICAS DE ACERIA QUE CONTIENEN CROMO Y/O VANADIO.	SUIZA
199.601.680	Patente de invención	COMPOSICIONES ANTITRANSPIRANTES EN GEL QUE COMPRENDEN UN COMPUESTO ANTITRANSPIRANTE, UN AGENTE GELIFICANTE CONSTITUIDO POR UN ESTEROL Y/O UN ESTER ACIDO CARBOXILICO C8-C22 DE HIDROLIZADO DE ALMIDON Y UN PORTADOR QUE COMPRENDE SILICONA, UN HIDROCARBURO O UNA MEZCLA DE AMBOS.	ESTADOS UNIDOS DE AMERICA
199.301.516	Patente de invención	CUBIERTA PROTECTORA PARA CASCO DE CABALLO, LA CUAL COMPRENDE UNA HERRADURA CON SUPERFICIES DE ADHESION Y DESGASTE, UNA CAPA DE RESINA POLIMERICA ADHESIVA A LA SUPERFICIE DE ADHESION DE LA HERRADURA Y UNA CAPA DE TELA DE FIBRA POLIMERICA INMERSA EN DICHA CAPA DE RESINA POLIMERICA, PROCEDIMIENTO PARA PRODUCIR DICHA CUBIERTA PROTECTORA Y USO DE LA MISMA.	ESTADOS UNIDOS DE AMERICA
199.501.396	Patente de invención	SISTEMA TERAPEUTICO TRANSDERMICO QUE CONTIENE ESCOPOLAMINA BASE Y COMO POLIMEROS BASE, LOS COPOLIMEROS DE LOS DERIVADOS DE ACIDO ACRILICO O METACRILICO, ESTANDO EL PRINCIPIO ACTIVO EN UNA CONCENTRACION QUE EQUIVALE A 50-100% DE SU SOLUBILIDAD DE SATURACION, UTIL POR SU EFECTO ANTIHEMÉTICO.	ALEMANIA
199.602.266	Patente de invención	SISTEMA TERAPEUTICO TRANSDERMICO PARA LA ADMINISTRACION DE FLURBIPROFENO QUE COMPRENDE UNA CAPA DE RESPALDO, UNA CAPA ADHESIVA BASADA EN COPOLIMEROS ACRILATOS O METACRILATOS, MIRISTATO DE ISOPROPILO Y POLIVINILPIRROLIDONA, UTIL COMO ANALGESICO, ANTIINFLAMATORIO Y ANTIPIRETIICO.	ESTADOS UNIDOS DE AMERICA
200.500.181	Diseño industrial	BOTELLA CON TAPA DE FORMA DE CONO TRUNCADO CON SUS VERTICES SUPERIORES LEVEMENTE REDONDEADOS, QUE PRESENTA CARAS ANTERIOR Y POSTERIOR, MAYORES, CON TRES PORCIONES OVALADAS RODEADAS POR DOS CINTURAS PARCIALES; DONDE LAS CARAS LATERALES SON SUSTANCIALMENTE MENORES (DIVISIONAL DE SOL. 1248-02).	SUIZA
199.600.283	Patente de invención	UN PROCESO PARA UNIR POR ADHESION UNA CUBIERTA A UN RELLENO CONFORMADO, EN PARTICULAR DE ESPUMA DE POLIURETANO, ESPECIALMENTE PARA LA FABRICACION DE COJINES DE ASIENTO.	FRANCIA