

Número 9

# A Reconstruir Chile con ayuda de la Propiedad Industrial

**Tecnologías para la reconstrucción.**

Noviembre de 2015.



**El presente informe “Tecnologías de Dominio Público” cuenta con el respaldo de la Organización Mundial de la Propiedad Intelectual (OMPI).**



A pocas semanas de ocurrido un terremoto grado 8,6 en la zona de Illapel, el Instituto Nacional de Propiedad Industrial (INAPI) decidió editar un nuevo número de su boletín denominado “A Reconstruir Chile con ayuda de la Propiedad Industrial”.

Este documento, que nace producto del terremoto del año 2010, fue desarrollado con el objetivo de entregar información tecnológica que promueva soluciones innovadoras y sencillas de implementar, de manera que puedan ser desarrolladas por emprendedores, empresarios o instituciones locales en las tareas de la reparación.

El informativo incluye diversas tecnologías ligadas a documentos de patentes vigentes o actualmente en dominio público en Chile, específicamente seleccionadas para abordar las temáticas consideradas útiles a la reconstrucción. Entre éstas destacan materias como tratamiento y almacenamiento de agua, eficiencia energética, vivienda y energía renovable, entre otros.

La recopilación del material estuvo a cargo de profesionales del INAPI, quienes identificaron los temas en un Comité Técnico y luego realizaron exploraciones en las bases de datos de patentes, sobre todo internacionales, donde se encuentra más del 99% del material disponible y de dominio público.

La labor incluyó la búsqueda, análisis y selección de aquellos documentos de patentes más adecuados, con una investigación previa de las tecnologías posibles de aplicar en situaciones extremas, como son las catástrofes naturales.

Si bien el trabajo ha sido arduo, nos queda la satisfacción de saber que este tipo de acciones pueden ser replicadas y convertirse en una gran oportunidad para distintos países que atraviesen situaciones similares, considerando que la Propiedad Industrial tiene mucho que aportar en estas materias.

En ese sentido, este producto es un ejemplo claro del trabajo que está realizando el INAPI respecto al fomento de una cultura de propiedad intelectual. Desde nuestra experticia y apoyándonos en la recopilación y análisis de la información sobre patentes es posible entregar información de acceso de conocimiento tecnológico de libre disponibilidad que puede ser aplicado en nuestro país. Todo esto con el interés de mostrar el aporte de la propiedad industrial a la sociedad e incentivar con ello a las empresas nacionales, universidades y distintos centros de I+D en el uso de estas herramientas estratégica.

## **LE SOLICITAMOS EXPRESAMENTE LEER LAS SIGUIENTES INDICACIONES.**

Las invenciones incluidas en este informe, se trate de productos o procesos, no necesariamente se encuentran en etapa de producción comercial o son susceptibles de comprarse en el mercado.

La protección por patente se otorga con carácter territorial, es decir, está limitada a determinado país o región en donde fue solicitada y concedida.

La información sobre patentes se divulga a escala mundial, por lo que cualquier persona, empresa o institución puede utilizar documentos de la patente, en cualquier lugar del planeta.

Las patentes protegen invenciones durante un período de tiempo específico, normalmente 20 años desde la fecha de la primera solicitud.

Cuando la patente se encuentra en período de vigencia el titular puede transferirla mediante un convenio, autorización o contrato tecnológico para uso y goce de beneficios de explotación de ese conocimiento.

Cuando el periodo de vigencia de una patente ha expirado, la tecnología de productos, procesos o métodos, y la maquinaria, equipos o dispositivos pueden ser utilizados por cualquier persona, empresa o institución. De esta manera pasa a ser conocida como patente de dominio público.

Lo divulgado en las citaciones no necesariamente es de dominio público, por lo que debe consultar al titular de dicha divulgación el estado de ésta. Se recomienda siempre obtener una autorización expresa.

En relación con la necesidad de solicitar autorización al titular de una invención se debe tener presente que existen:

- *Invenciones o innovaciones de dominio pública:* son aquellas en que la protección provista por la patente ha cesado debido a causas establecidas por ley. Es decir, ha terminado el tiempo de protección, no ha sido solicitada en el territorio nacional aún estando vigente en otros países o fue abandonada. De igual forma, se considera dominio público aquello en que su creador renuncia a la propiedad intelectual y, por lo tanto, puede ser utilizado por cualquier persona. Se recomienda siempre obtener una autorización expresa.
- *Invenciones con patente vigente:* aquellas cuya patente está dentro del plazo de protección en el territorio nacional. Para su uso el titular (propietario) debe expresamente autorizarlo. Para esto, el interesado debe contactarse con los titulares y acordar los términos del licenciamiento. La utilización maliciosa de una invención es sancionada por la Ley de acuerdo al artículo 52 título X de la Ley 19.039.
- *Innovaciones:* productos o procesos que no cuentan con patente, pero solucionan un problema de la técnica.

1.1. PLANTA MÓVIL DE TRATAMIENTO DE AGUA Y MÉTODO PARA PRODUCIR AGUA POTABLE EN UNA ZONA DE DESASTRE	5
1.2. PROCEDIMIENTO Y SISTEMA PARA UNA ESTRUCTURA PLEGABLE EMPLEO DE PANELES.....	6
1.3. DISPOSITIVO PORTÁTIL Y PERSONAL, PARA PURIFICACIÓN DE AGUA.....	7
1.4. CASA PREFABRICADA MODULAR DE ENSAMBLADO.....	8
1.5. CASA TRANSPORTABLE.....	9
1.6. ESTRUCTURA PARA CASA PREFABRICADA.....	10
1.7. UNIDAD HOSPITALARIA MÓVIL.....	11
1.8. CENTRAL DE GENERACIÓN DE ENERGÍA EÓLICA SOLAR.....	12
1.9. BIDON RODANTE PARA TRASPORTAR AGUA.....	13
1.10. TRAGALUZ CON ENERGÍA SOLAR.....	14

## 1.1. Planta móvil de tratamiento de agua y método para producir agua potable en una zona de desastre

TITULAR	INVENTOR	Nº DE PUBLICACIÓN	USO DE LA PATENTE
Kärcher Futuretech GMBH. ALEMANIA.	Hermann Axel Weible Frank.	<u>EP2718234</u>	Dominio público en Chile.

### RESUMEN

La presente invención es una planta móvil de tratamiento agua, para uso en zonas de desastre, como después de un terremoto o inundación. A diferencia de otras plantas de tratamiento móviles, esta invención, permite una limpieza fácil y eficiente y además es compacta y liviana, lo que permite un fácil traslado.

### CLASIFICACIÓN INTERNACIONAL (CIP)

C02F1/68 Tratamiento del agua, agua residual o de alcantarilla por adición de sustancias específicas, para mejorar el agua potable.

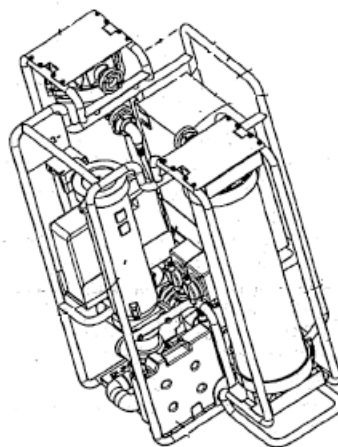
B65D51/20 Procedimiento de separación que utilizan membranas semipermeables; Ultrafiltración; Microfiltración.

### ACTIVIDADES ECONÓMICAS RELACIONADAS

Tratamiento de aguas. Abastecimiento de agua potable.

### ÁMBITO DE APLICACIÓN

Abastecimiento de agua en zonas de catástrofe



## 1.2. Procedimiento y sistema para una estructura plegable empleo de paneles

TITULAR	INVENTORES	Nº DE PUBLICACIÓN	USO DE LA PATENTE
Portable Composite Structures, Inc. EE.UU.	Jewett, Scott; Cohen, Jeffrey; Dell'aquila, Daniel; Metcalf, Robert; Jewett, Harvey R; Southworth, Georg; y Kalenik, Ben.	<u>WO2011005464</u>	Dominio público en Chile.

### RESUMEN

Esta es una estructura plegable que utiliza paneles rellenos y puede utilizarse como refugio de emergencia en zonas de desastre. Es fácil de construir y en poco tiempo. La construcción está formada a partir de uno o más bloques de construcción que pueden estar en una posición compacta, como cuando se transportan a una zona de desastre, o en una posición expandida, cuando está lista para ser levantada en la zona del desastre. Los bloques se pueden formar a partir de materiales como cemento, material orgánico, escombros, tierra, adobe, materia de la planta, o cualquier tipo de material local.

### CLASIFICACIÓN INTERNACIONAL (CIP)

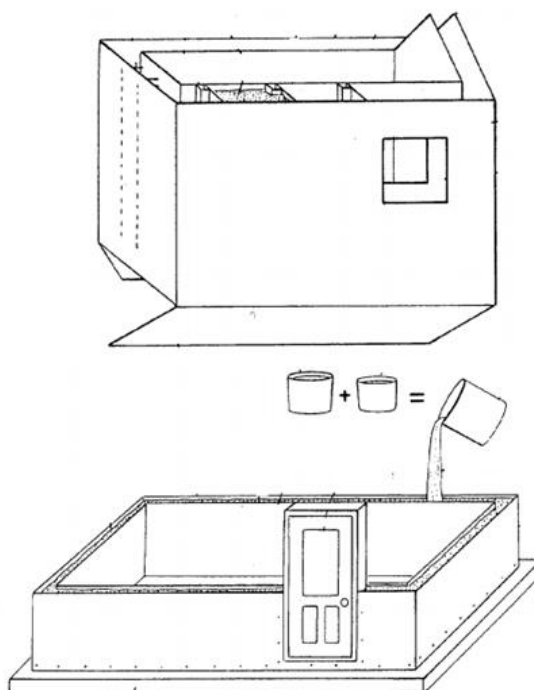
E04B2/86 Muros realizados mediante vaciado, fundido o compactación *in situ* en los encofrados permanentes o infraestructuras recubiertas con materiales resistentes a la carga.

### ACTIVIDADES ECONÓMICAS RELACIONADAS

Construcción y viviendas de emergencia.

### ÁMBITO DE APLICACIÓN

Reconstrucción.



### 1.3. Dispositivo portátil y personal, para purificación de agua

TITULAR	INVENTOR	Nº DE PUBLICACIÓN	USO DE LA PATENTE
Golan Moshe ISRAEL.	Golan Moshe.	<u>US20130032542</u>	Dominio público en Chile.

#### RESUMEN

El aparato puede ser utilizado para purificar el agua que ha sido contaminada por desastres naturales o por el hombre. Es ligero, autónomo y se adapta a la mayoría de las botella mediante un collar de sellado integrado en el purificador. El agua es forzada a través del filtro por la presión sobre los lados de la botella o de succión de la boquilla. El purificador de agua tiene una entrada de agua con un área de recolección de residuos y la válvula de boquilla cambiabile con un ajuste rápido en la salida de agua.

#### CLASIFICACIÓN INTERNACIONAL (CIP)

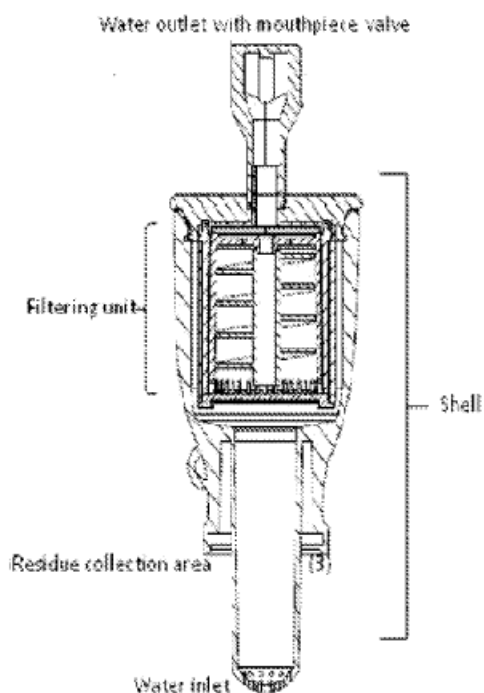
B01D29/56 Otros filtros con elementos filtrantes estacionarios durante la filtración, p. ej. filtros de aspiración o de presión, o sus elementos con varios elementos filtrantes caracterizados por su disposición relativa montados en serie.

#### ACTIVIDADES ECONÓMICAS RELACIONADAS

Purificación de agua.

#### ÁMBITO DE APLICACIÓN

Purificación de agua en zonas de difícil acceso.





## 1.4. Casa prefabricada modular de ensamblado

TITULAR	INVENTORES	Nº DE PUBLICACIÓN	USO DE LA PATENTE
Architectural Eng Res Inst The General Logisitic Dept Pla. CHINA.	Zhijun Cheng; Dinghua Zhong; y Xiaowen Zhao.	<u>CN202493050</u>	Dominio público en Chile.

### RESUMEN

La patente de modelo de utilidad que se describe es un tipo de casa prefabricada combinada de ensamblable modular. Es acorde al diseño modular y estandarizado y al conjunto de varios componentes, tales como un dispositivo de soporte de nivelación, un marco inferior, un poste esquinado, una columna vertical, un techo, por lo cual se puede considerar una casa económica.

La casa prefabricada se puede construir rápidamente, se pueden combinar de diferentes tamaños, áreas y diseños, y puede cumplir varios requisitos funcionales.

### CLASIFICACIÓN INTERNACIONAL (CIP)

E04B Construcciones en general; Estructuras que no se limitan a los muros

E04B1/343 Estructuras caracterizadas por partes móviles, separables o replegables

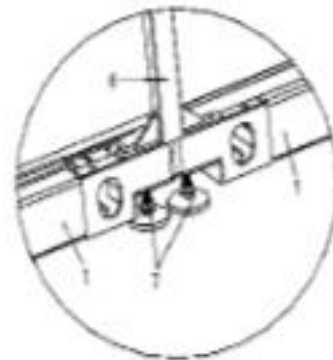
E04H1/12 Pequeños edificios o cualesquiera otras construcciones para ocupación limitada levantados al aire libre o acondicionados en el interior de los edificios.

### ACTIVIDADES ECONÓMICAS RELACIONADAS

Casas prefabricadas.

### ÁMBITO DE APLICACIÓN

Construcción de viviendas de emergencia.



## 1.5. Casa transportable

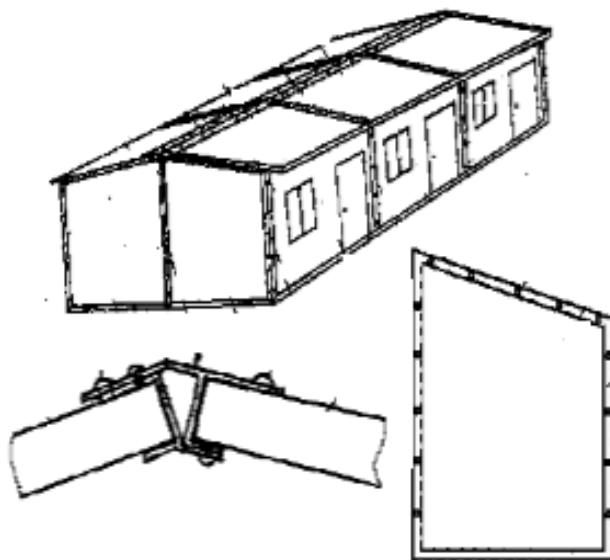
TITULAR	INVENTOR	N° DE PUBLICACIÓN	USO DE LA PATENTE
Wang Honglian. CHINA.	Wang Honglian.	<u>CN101709591</u>	Dominio público en Chile.

### RESUMEN

La invención que se describe a continuación consiste en una casa transportable, que consta de una sala primaria y más de una habitación secundaria.

La casa móvil es una estructura que permite ser desmontada y transportada, con ello se evita la generación de escombros, ya que puede ser reutilizada, se puede desmontar y volver a montar, lo cual mejora la eficiencia y gastos de construcción en situaciones de emergencia.

La casa se puede construir rápidamente, lo que puede ser útil como vivienda de emergencia para víctimas de desastres naturales.



### CLASIFICACIÓN INTERNACIONAL (CIP)

E04B: Construcciones en general; Estructuras que no se limitan a los muros.

E04B1/343: Estructuras caracterizadas por partes móviles, separables o replegables.

E04B1/61: De elementos de construcción en forma de placas en contacto mutuo.

### ACTIVIDADES ECONÓMICAS RELACIONADAS

Casas prefabricadas.

### ÁMBITO DE APLICACIÓN

Construcción de viviendas de emergencia.

## 1.6. Estructura para casa prefabricada

### TITULAR

Zuquan Zhang.  
CHINA.

### INVENTOR

Zuquan Zhang.

### N° DE PUBLICACIÓN

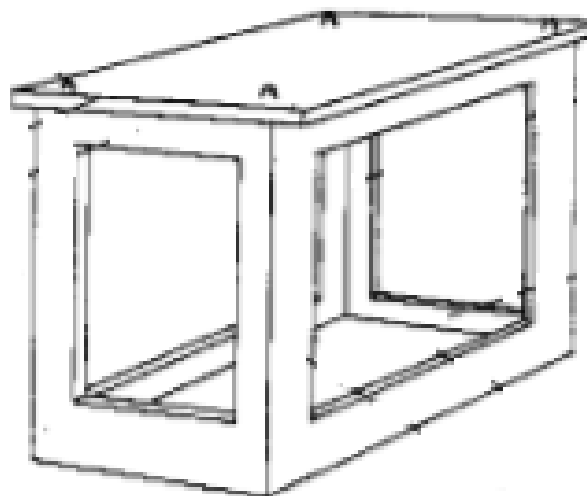
CN202441084

### USO DE LA PATENTE

Dominio público en  
Chile

### RESUMEN

La patente corresponde a un modelo de utilidad que consiste en la estructura de una casa prefabricada. Está conformada de un marco formado íntegramente por barras de refuerzo con hormigón y que puede ser construida para formar un una pared. La casa prefabricada puede ser producida industrialmente y ser usada en situaciones de emergencia, como terremotos. La casa resiste climas fríos, permitiendo durabilidad y comodidad. Este marco de casas prefabricadas puede ser usado en diversos lugares tales como zonas de desastre, faenas de trabajo, caseta de guardia, oficina o campamento temporal.



### CLASIFICACIÓN INTERNACIONAL (CIP)

E04B Construcciones en general; Estructuras que no se limitan a los muros.

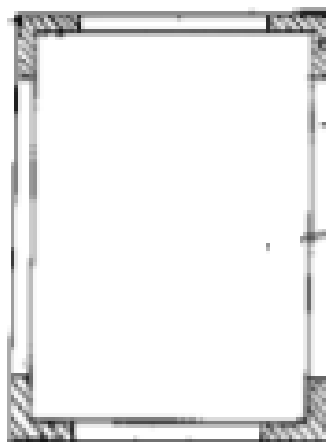
E04B1/343 Estructuras caracterizadas por partes móviles, separables o replegables.

### ACTIVIDADES ECONÓMICAS RELACIONADAS

Casas prefabricadas.

### ÁMBITO DE APLICACIÓN

Construcción de viviendas de emergencia.



## 1.7. Unidad Hospitalaria Móvil

### TITULAR

Star Leon D.  
ESTADOS UNIDOS.

### INVENTOR

Star Leon D.

### N° DE PUBLICACIÓN

US4425978

### USO DE LA PATENTE

Dominio público en Chile.

### RESUMEN

La presente invención consiste en una unidad hospitalaria fácilmente transportable, fabricada a partir de un contenedor de carga estándar. La unidad hospitalaria sirve para el tratamiento de emergencia a enfermos o heridos en un desastre natural o en zonas que no cuentan con acceso fácil a un centro de atención hospitalaria. La forma y tamaño de la unidad permite que sea transportada tal y como es un contenedor estándar, es decir, en un camión para contenedores, en avión o en barco, sin requerir elementos adicionales a los necesarios para la carga, descarga y transporte de un contenedor.

### CLASIFICACIÓN INTERNACIONAL (CIP)

B62D Vehículos de motor; Remolques.

B62D47/00: Vehículos de motor o remolques, principalmente para transporte de viajeros.

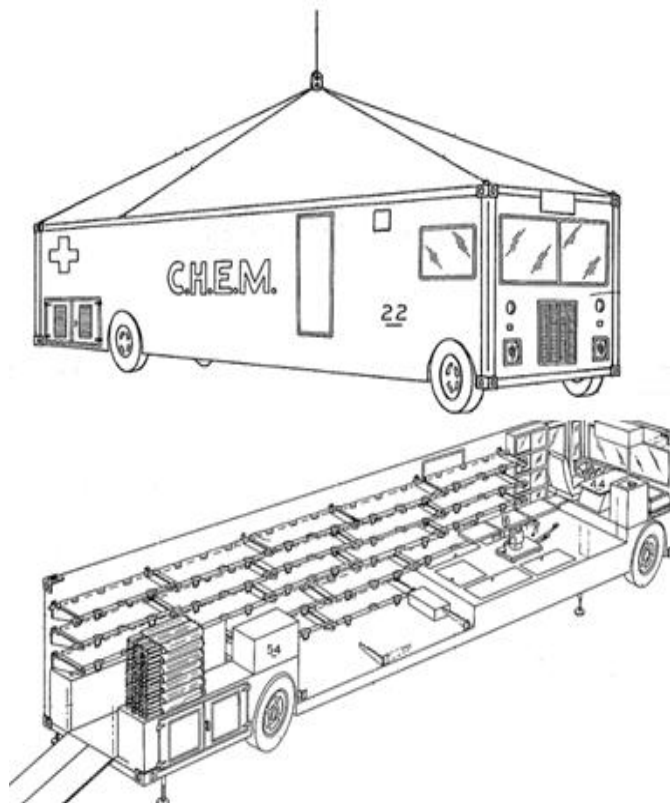
B62D47/02: Para transportes en común, p. ej. autobús.

### ACTIVIDADES ECONÓMICAS RELACIONADAS

Salud y transporte.

### ÁMBITO DE APLICACIÓN

Unidad móvil hospitalaria para emergencias.



## 1.8. Central de generación de energía eólica solar

**TITULAR**

CEAP B.V. y Pas, Peter.  
PAÍSES BAJOS.

**INVENTOR**

Pas, Peter.

**N° DE PUBLICACIÓN**

WO2003008803

**USO DE LA PATENTE**

Dominio público en  
Chile.

**RESUMEN**

La presente invención consiste en una central eléctrica transportable con una turbina de viento y/o un panel fotovoltaico que contiene celdas solares y medios de almacenamiento para almacenar energía y a su vez proporcionar electricidad.

La turbina eólica y el panel solar están conectados activamente a los medios de almacenamiento para el suministro de energía eléctrica. La energía es generada por la turbina y el panel solar, luego es almacenada en un medio de almacenamiento.

**CLASIFICACIÓN INTERNACIONAL (CIP)**

B62D Vehículos de motor; Remolques.

B62D47/00 Vehículos de motor o remolques, principalmente para transporte de viajeros.

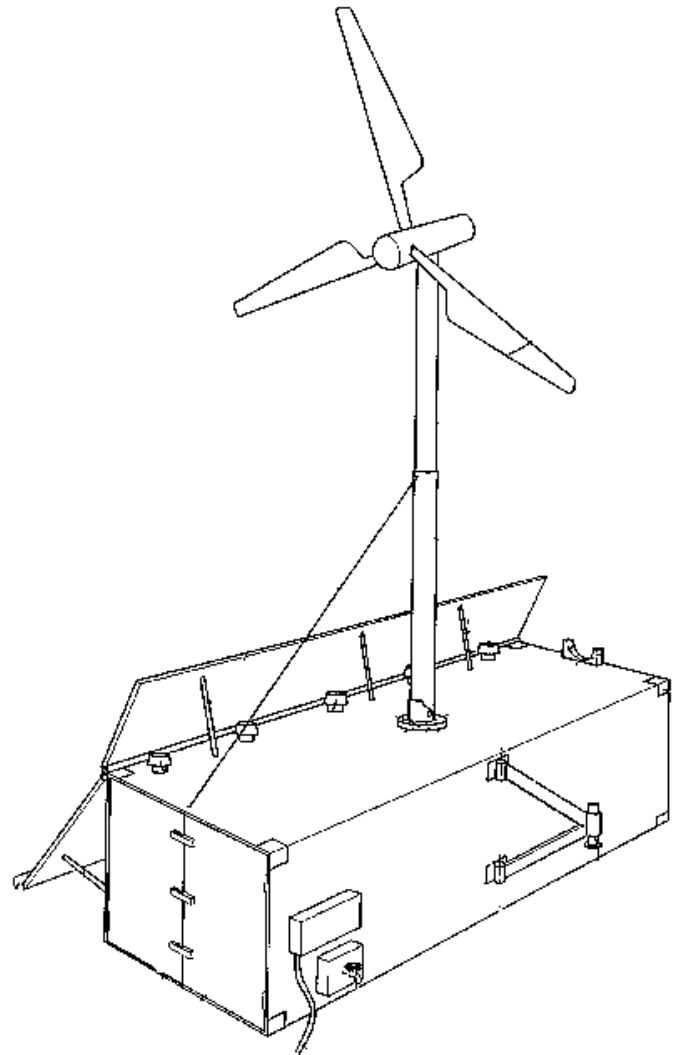
B62D47/02 Para transportes en común, p. ej. autobús.

**ACTIVIDADES ECONÓMICAS RELACIONADAS**

Electricidad y energía.

**ÁMBITO DE APLICACIÓN**

Abastecimiento de energía en base a fuentes de energías renovables.



## 1.9. Bidón rodante para trasportar agua

### TITULAR

Hendrikse, Pieter J.

### INVENTOR

Hendrikse, Pieter J.

### Nº DE PUBLICACIÓN

US5628420

### USO DE LA PATENTE

Dominio público en Chile

### RESUMEN

La particularidad de esta invención es que puede ser fácilmente transportada, ya que consiste en un contenedor con una cavidad hueca en el centro del recipiente, la que permite incorporar un asa de metal o cuerda y con ello transportar el bidón, tal como si fuera una rueda.

La invención puede ser usada en zonas de difícil acceso al agua o que han sido afectadas por alguna catástrofe, ya que permite transportar grandes cantidades de agua, sin las dificultades del peso del recipiente. Es decir, puede ser transportado por una persona, sin necesidad de un vehículo. Lo anterior, gracias a que es un contenedor rodante.

### CLASIFICACIÓN INTERNACIONAL (CIP)

B29C Conformación o unión de las materias plásticas.

B29C41/00 Conformación por revestimiento de un molde, núcleo u otro soporte.

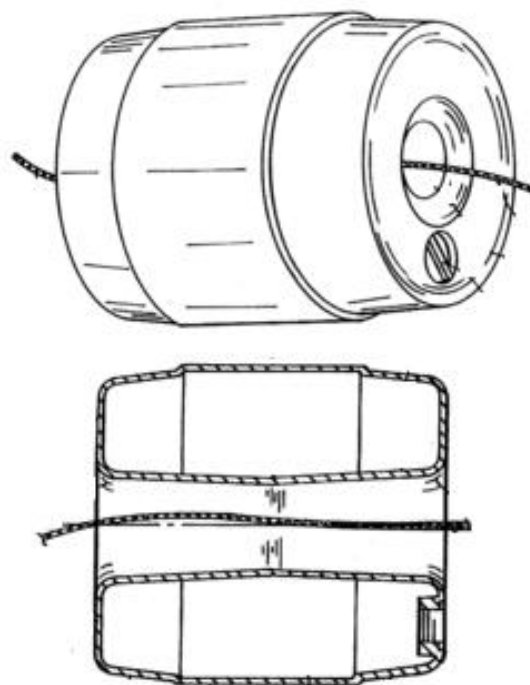
B29C41/20: Incorporación de partes o capas preformadas, p. ej. moldeo alrededor de elementos insertos o sobre objetos a recubrir.

### ACTIVIDADES ECONÓMICAS RELACIONADAS

Industria del plástico.

### ÁMBITO DE APLICACIÓN

Abastecimiento y transporte individual de agua.



## 1.10. Tragaluz con energía solar

### TITULAR

Raasakka Benny O.  
ESTADOS UNIDOS.

### INVENTOR

Raasakka Benny O.

### N° DE PUBLICACIÓN

US5581447

### USO DE LA PATENTE

Dominio público en Chile.

### RESUMEN

La presente invención es una claraboya solar que se conforma por una unidad de colector solar, una unidad de dispersión de la luz, interconectado con haces de cables de fibra óptica que puede ser montado en el techo de una vivienda. El colector se ubica en el techo y sus fibras flexibles de cable óptico pasan a lo largo de las paredes laterales, para que se distribuya la luz en la habitación. Tiene una unidad que captura la energía solar, con una carcasa y una base. La base tiene una porción fija y una parte giratoria. La carcasa puede girar en una posición angular con respecto a la base. Una tapa transparente está montada sobre un extremo abierto de la carcasa para captar los rayos solares. La energía recogida alimenta a la vivienda a través de una superficie reflectora y un lente prismático.

### CLASIFICACIÓN INTERNACIONAL (CIP)

F24J Producción o utilización del calor no previstos en otros lugares.

F24J2/00 Utilización del calor solar.

F24J2/06 Uso de elementos de concentración.

### ACTIVIDADES ECONÓMICAS RELACIONADAS

Iluminación y construcción.

### ÁMBITO DE APLICACIÓN

Iluminación de viviendas con energía solar.

