

Número 49

# Informe de Tecnologías de Dominio Público

**Tecnologías para la discapacidad.**

Noviembre de 2015.



**El presente informe “Tecnologías de Dominio Público” cuenta con el respaldo de la Organización Mundial de la Propiedad Intelectual (OMPI).**



## PRESENTACIÓN

A pocos días del inicio de la Teletón el presente informe sobre “Tecnologías de Dominio Público” tiene por objeto dar a conocer tecnologías especialmente diseñadas para mejorar la calidad de vida de las personas con diversos grados y tipos de discapacidad, de manera de proporcionarles información de valor que permita mejorar su autonomía.

El informe cuenta de una muestra seleccionada de once patentes que, pudiendo estar vigentes en otras naciones, en Chile son de dominio público por cuanto no han sido solicitadas en nuestro país o ha caducado su periodo de vigencia, razón por la cual pueden ser utilizadas libremente en Chile.

La presente selección ofrece tecnologías asociadas a la rehabilitación o tratamiento de pacientes con alguna discapacidad física, la que destaca, en virtud de sus características, por tener como finalidad promover e impulsar una mejor calidad de vida entre quienes posean alguna condición física diferente.

Con la difusión de este Informe deseamos, además, promover la investigación y el desarrollo de bienes, servicios, equipos e instalaciones acordes al diseño universal que requieran la menor adaptación posible y el menor costo, de manera de satisfacer las necesidades específicas de las personas con discapacidad, así como promover su accesibilidad y uso.

Este esfuerzo es un nuevo aporte desde el mundo público bajo el espíritu de propender hacia una igualdad de oportunidades para todos los chilenos y chilenas, y adoptar medidas de acción positivas orientadas a la plena participación de personas con discapacidad en la sociedad, en el marco del principio de accesibilidad universal.

Le invitamos cordialmente a conocer la información que le entregamos en este informe.

**INSTITUTO NACIONAL DE PROPIEDAD INDUSTRIAL**

## **LE SOLICITAMOS EXPRESAMENTE LEER LAS SIGUIENTES INDICACIONES.**

Las invenciones incluidas en este informe, se trate de productos o procesos, no necesariamente se encuentran en etapa de producción comercial o son susceptibles de comprarse en el mercado.

La protección por patente se otorga con carácter territorial, es decir, está limitada a determinado país o región en donde fue solicitada y concedida.

La información sobre patentes se divulga a escala mundial, por lo que cualquier persona, empresa o institución puede utilizar documentos de la patente, en cualquier lugar del planeta.

Las patentes protegen invenciones durante un período de tiempo específico, normalmente 20 años desde la fecha de la primera solicitud.

Cuando la patente se encuentra en período de vigencia, el titular puede transferirla mediante un convenio, autorización o contrato tecnológico para uso y goce de beneficios de explotación de ese conocimiento.

Cuando el periodo de vigencia de una patente ha expirado, la tecnología de productos, procesos o métodos, y la maquinaria, equipos o dispositivos pueden ser utilizados por cualquier persona, empresa o institución. De esta manera pasa a ser conocida como patente de dominio público.

Lo divulgado en las citaciones no necesariamente es de dominio público, por lo que debe consultar al titular de dicha divulgación el estado de ésta. Se recomienda siempre obtener una autorización expresa.

En relación con la necesidad de solicitar autorización al titular de una invención se debe tener presente que existen:

- *Invenciones o innovaciones de dominio público:* son aquellas en que la protección provista por la patente ha cesado debido a causas establecidas por ley. Es decir, ha terminado el tiempo de protección, no ha sido solicitada en el territorio nacional aún estando vigente en otros países o fue abandonada. De igual forma, se considera dominio público aquello en que su creador renuncia a la propiedad intelectual y, por lo tanto, puede ser utilizado por cualquier persona. Se recomienda siempre obtener una autorización expresa.
- *Invenciones con patente vigente:* aquellas cuya patente está dentro del plazo de protección en el territorio nacional. Para su uso el titular (propietario) debe expresamente autorizarlo. Para esto, el interesado debe contactarse con los titulares y acordar los términos del licenciamiento. La utilización maliciosa de una invención es sancionada por la Ley de acuerdo al artículo 52 titulo X de la Ley 19.039.
- *Innovaciones:* productos o procesos que no cuentan con patente, pero solucionan un problema de la técnica.

# ÍNDICE

CAPÍTULO 1. TECNOLOGÍAS DE DOMINIO PÚBLICO: PATENTES NO SOLICITADAS EN CHILE.....	6
1.1. DISPOSITIVO PASA-PÁGINAS AUTOMÁTICO QUE EMPLEA UN BRAZO ARTICULADO MECATRÓNICO .....	6
1.2. DISPOSITIVO PARA BIPEDESTACIÓN Y REHABILITACIÓN DE MARCHA PARA PERSONAS MINUSVÁLIDAS MOTORAS .....	7
1.3. ENDOPRÓTESIS FEMORAL MODULAR.....	8
1.4. ÓRTESIS PARA AMORTIGUACIÓN DE TEMBLOR.....	9
1.5. DISPOSITIVO PARA SILLA DE RUEDAS .....	10
1.6. PASO DE PEATONES ANTIDESLIZANTE .....	11
1.7. EQUIPO DE CAMA PARA ENFERMOS Y DISCAPACITADOS .....	12
1.8. SISTEMA DE POSICIONAMIENTO DEL PACIENTE.....	13
1.9. APARATO ELEVADOR ORTOPÉDICO.....	14
1.10. BAÑO PORTÁTIL PARA PERSONAS CON NECESIDADES DIFERENTES .....	15
1.11. APARATO PARA DESPLAZAMIENTO DE NIÑOS CON DISCAPACIDAD MOTORA.....	16

# CAPÍTULO 1. TECNOLOGÍAS DE DOMINIO PÚBLICO: PATENTES NO SOLICITADAS EN CHILE

## 1.1. Dispositivo pasa-páginas automático que emplea un brazo articulado mecatrónico

### TITULAR

Ponticelli Lima,  
Roberto.  
ESPAÑA.

### INVENTOR

Ponticelli Lima,  
Roberto.

### Nº DE PUBLICACIÓN

[WO 2009087261 A1](#)

### USO DE LA PATENTE

Dominio público en  
Chile.

### RESUMEN

La presente invención se refiere a un dispositivo pasa-páginas que implementa como elemento móvil un brazo articulado mecatrónico, capaz de pasar páginas en ambos sentidos, de manera automática y permitiendo también el paso de páginas de manera manual. El dispositivo es apropiado para ser usado, por ejemplo, por músicos, personas con discapacidad física, o en cualquier otra situación donde se requiera pasar páginas de un material impreso de manera automática y manual.

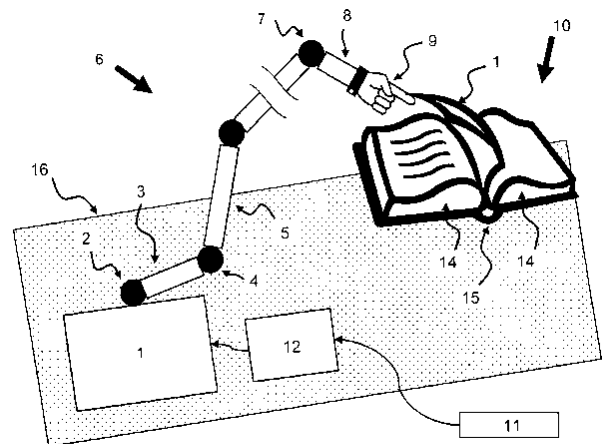


Figura 1

### CLASIFICACIÓN INTERNACIONAL (CIP)

B42D9/06: Marca páginas; Índices de localización; Dispositivos para mantener los libros abiertos (uñas de localización de páginas B42F 21/00); Dispositivos para volver las páginas, con un brazo que vuelve a su posición después de cada operación.

### ACTIVIDADES ECONÓMICAS RELACIONADAS

Industria manufacturera de dispositivos mecatrónicos y de elementos para la rehabilitación.

## 1.2. Dispositivo para bipedestación y rehabilitación de marcha para personas minusválidas motoras

### TITULARES

Consejo Superior de Investigaciones Científicas; y otros (+5). ESPAÑA.

### INVENTORES

Ceres Ruiz, Ramón;  
Pons Rovira, José, Luís;  
Calderón Estévez, Leopoldo;  
Pastor Beltrán, José;  
Frizera Neto, Anselmo.

### Nº DE PUBLICACIÓN

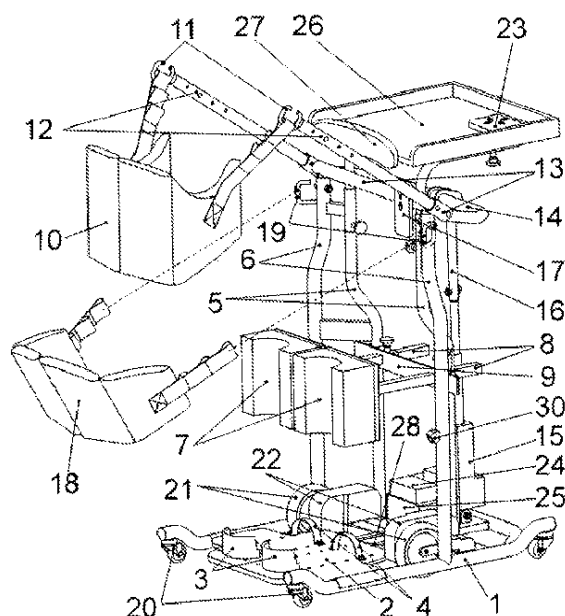
[WO 2009087261 A1](#)

### USO DE LA PATENTE

Dominio público en Chile.

### RESUMEN

La presente invención se refiere a un chasis con ruedas auto-orientables en sus vértices y con ruedas tractoras en su zona media, accionadas por respectivos moto-reductores, emergiendo de dicho chasis un bastidor que a nivel medio en altura soporta con posibilidad de regulación posicional a un apoya-rodillas y que por su zona extrema superior recibe articuladamente a una pareja de barras elevadoras a las que es acoplable un arnés dorsal, así como un apareja de ganchos fijos a través de los que es fijable un arnés lumbar.



### CLASIFICACIÓN INTERNACIONAL (CIP)

A61G7/10: Dispositivos para incorporar a los enfermos o a los inválidos, p. ej. adaptaciones especiales de aparatos de elevación a estos fines.

### ACTIVIDADES ECONÓMICAS RELACIONADAS

Industria manufacturera de móviles y de elementos para la rehabilitación.

### 1.3. Endoprótesis femoral modular

#### TITULARES

Tequir, S.L.; Guirao  
Cano, Luis; Costa  
Santos, Carlos; Bresó  
Peris, María  
Magdalena.  
ESPAÑA.

#### INVENTORES

Guirao Cano, Luis;  
Costa Santos, Carlos;  
Bresó Peris, María  
Magdalena.

#### Nº DE PUBLICACIÓN

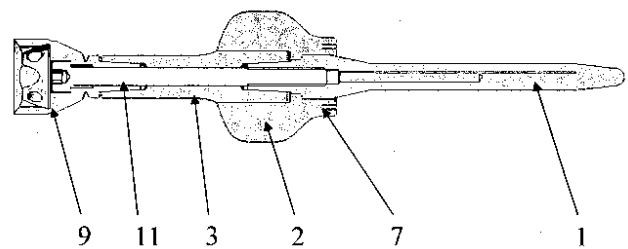
[WO 2008092967 A1](#)

#### USO DE LA PATENTE

Dominio público en  
Chile.

#### RESUMEN

La presente invención se trata de una nueva endoprótesis femoral modular, empleada en amputaciones femorales la que se aplica en una primera fase con el montaje, realizado fuera de campo, mediante la unión de vástago que puede presentar varias medidas con un cuerpo ranurado y está dotado de un orificio roscado donde se inserta el tornillo de cierre corto, un espaciador con un sistema de amortiguación e integrador y se bloquea con un cilindro y el tornillo, rematándose con un tapón de cierre; este montaje permite una segunda fase que se trata de la extracción del bloqueo y la conexión al muñón de un alargador, un adaptador, con un tornillo de cierre largo.



#### CLASIFICACIÓN INTERNACIONAL (CIP)

A61F2/28: Dispositivos para incorporar a los enfermos o a los inválidos, p. ej. adaptaciones especiales de aparatos de elevación a estos fines.

#### ACTIVIDADES ECONÓMICAS RELACIONADAS

Industria de endoprótesis y de fabricación de piezas y elementos quirúrgicos.



## 1.4. Órtesis para amortiguación de temblor

### TITULARES

Consejo Superior de Investigaciones Científicas; The Israeli Center for Assistive Technology & Aging; y otros (+9). ESPAÑA.

### INVENTORES

Pons Rovira, José Luis; Rocon De Lima, Eduardo; Loureiro, Rui; Belda Lois, Juan Manuel; y Normie, Lawrence.

### Nº DE PUBLICACIÓN

[WO/2008/096031](http://www.patent.com/WO/2008/096031)

### USO DE LA PATENTE

Dominio público en Chile.

### RESUMEN

El objeto de esta invención es un dispositivo ortésico portátil que es compacto y no invasivo, útil para el amortiguamiento del temblor, que comprende: un sustrato o sistema de soporte para fijar el dispositivo al miembro superior que comprende una parte distal y una parte proximal, un sensor unido al sustrato para medir el movimiento del miembro y generar una señal sensorial, un actuador anclado a la parte proximal del sustrato capaz de aplicar una fuerza, a través de la parte distal del sustrato, al miembro del usuario para amortiguar su temblor, y un dispositivo de control que incluye un procesador que analiza la señal del sensor para detectar el temblor y generar la señal de control del actuador para amortiguar el temblor.

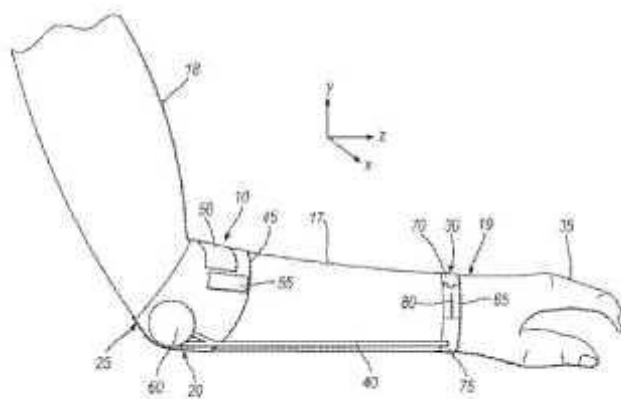


FIGURA 1

### CLASIFICACIÓN INTERNACIONAL (CIP)

A61B5/11: Medida del movimiento del cuerpo entero o de partes del mismo, p. ej. temblor de la cabeza o de las manos, movilidad de un miembro (para medida del pulso A61B 5/02).

### ACTIVIDADES ECONÓMICAS RELACIONADAS

Manufactura de dispositivos correctores, estabilizadores y funcionales para las extremidades del cuerpo.

## 1.5. Dispositivo para silla de ruedas

### TITULARES

Portavella Casanova,  
Ramón; Christina  
Oliveras, María Teresa.  
ESPAÑA.

### INVENTORES

Portavella Casanova,  
Ramón; Christina  
Oliveras, María Teresa.

### Nº DE PUBLICACIÓN

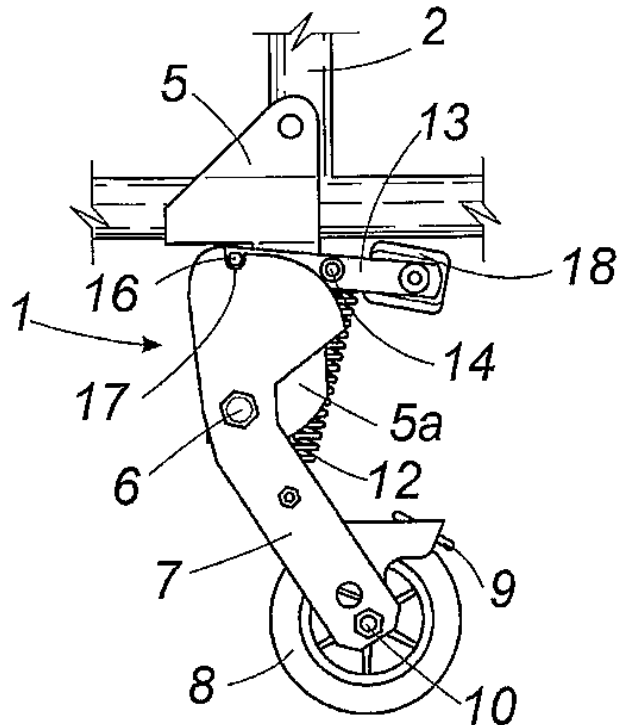
[WO 2006136636 A2](#)

### USO DE LA PATENTE

Dominio público en  
Chile.

### RESUMEN

Dispositivo para silla de ruedas que se sitúa en la estructura tubular de la silla y que comprende un soporte al que se acopla una palanca con al menos una rueda en su extremo libre y un pedal que la moviliza elevando la silla, permitiendo la extracción de las ruedas mayores y la reducción del tamaño lateral de la silla de ruedas; y que cuenta con otro pedal que retrae y recoge dicho dispositivo recuperando el funcionamiento normal de la silla.



### CLASIFICACIÓN INTERNACIONAL (CIP)

A61G5/10: Sillas o medios de transporte personales especialmente adaptados para enfermos o para inválidos, p. ej., sillas de ruedas (equipamientos que permiten a los enfermos o a los inválidos controlar un aparato o dispositivo que no forma parte del cuerpo).

A61F 4/00; bicicletas especialmente adaptadas para inválidos). Partes constitutivas, detalles o accesorios.

### ACTIVIDADES ECONÓMICAS RELACIONADAS

Industrias manufacturas de sillas de ruedas, de fabricación de rodados y de aparatos hospitalarios.

## 1.6. Paso de peatones antideslizante

### TITULAR

Lozano Coco, Julio.  
ESPAÑA.

### INVENTOR

Lozano Coco, Julio.

### Nº DE PUBLICACIÓN

[WO/2007/138140](#)

### USO DE LA PATENTE

Dominio público en Chile.

### RESUMEN

Paso de peatones de superficie cerámica, aglomerado de sílice de vivos colores, pétreo o de hormigón, de gran duración, antideslizante y con iluminación especial en el perímetro de sus bandas cuando así se recomienda. Las piezas estarán empotradas únicamente al inicio y al final del paso. La pintura que haya que eliminar en la calzada para la colocación de estas piezas cerámicas, se hará con microfresadora o herramienta similar.



Paso de peatones a nivel de la calzada

### CLASIFICACIÓN INTERNACIONAL (CIP)

E01C5/00: Pavimentos hechos con elementos prefabricados (especialmente adaptados para canchas de juego o de deporte E01C 13/04, para senderos peatonales, arceles o pistas para ciclistas E01C 15/00; fabricación de piedras artificiales C04B; piedras de construcción E04C; suelos E04F).

E01F9/04: Marcas en la calzada; bordillos o cunetas especialmente adaptados para informar a los conductores, p. ej. iluminados (para indicar a los vehículos la carretera E01F 15/00).

E01C11/24: Procedimientos o disposiciones contra el deslizamiento o contra la intemperie.

### ACTIVIDADES ECONÓMICAS RELACIONADAS

Industria elaboradora de cerámica y similares; y de la construcción de obras civiles.

## 1.7. Equipo de cama para enfermos y discapacitados

### TITULARES

Sánchez Amieva,  
Pedro; y Viguera Joglar,  
Humberto Alejandro.  
ESPAÑA.

### INVENTORES

Sánchez Amieva,  
Pedro; y Viguera Joglar,  
Humberto Alejandro.

### Nº DE PUBLICACIÓN

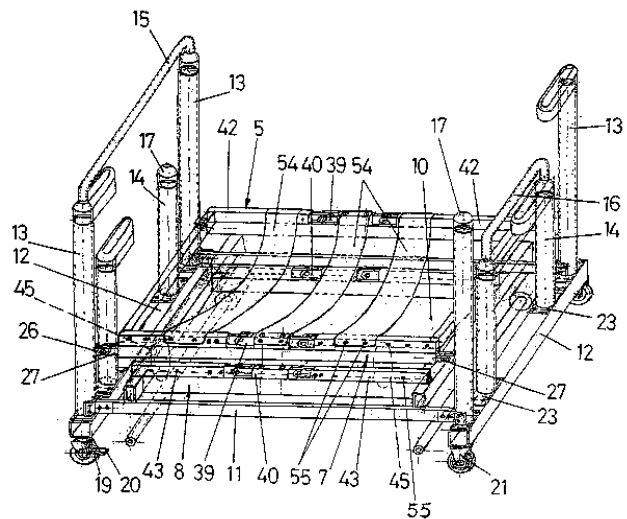
[WO/2006/134183](http://www.patent.gov.cl/wo/2006/134183)

### USO DE LA PATENTE

Dominio público en  
Chile.

### RESUMEN

Se trata de un equipo concebido para facilitar y mejorar la higiene y limpieza de una persona que no puede valerse por sí misma sin que se precise cambiarla de su lugar de ubicación. Comprende básicamente una estructura base con ruedas que soporta un conjunto de cama superior regulable en altura para poder situarla en un plano horizontal deseado de forma estable; un conjunto de cama inferior extraíble al menos hacia un lateral de la estructura base y un conjunto de bañera regulable en altura dispuesta siempre por debajo de la cama superior para recoger las aguas y excrementos después de realizar la limpieza e higiene del impedido postrado en la cama superior.



### CLASIFICACIÓN INTERNACIONAL (CIP)

A61G7/02: Camas especialmente concebidas para proporcionar cuidados; Dispositivos para incorporar a los enfermos o a los inválidos. Con instalaciones de aseo o especialmente adaptadas para ser utilizadas con aseos.

### ACTIVIDADES ECONÓMICAS RELACIONADAS

Industria manufacturera de camas, especialmente adaptadas para personas inválidas y postradas y de fabricación de aparatos hospitalarios.

## 1.8. Sistema de posicionamiento del paciente

### TITULAR

Summers, Timothy J.  
EE.UU.

### INVENTOR

Summers, Timothy J.

### Nº DE PUBLICACIÓN

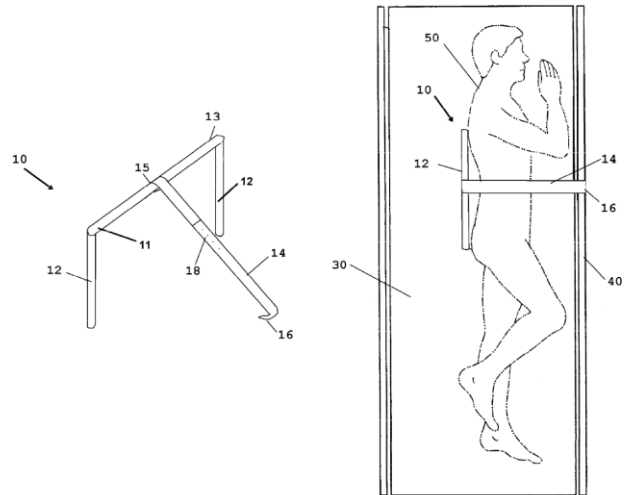
[US20120102652](#)

### USO DE LA PATENTE

Dominio público en Chile.

### RESUMEN

Dispositivo de apoyo al paciente para realizar el mantenimiento de un paciente, el cual pone su cuerpo de lado en la cama, con una duración de tiempo para que el personal médico pueda atender al paciente o cambiar la ropa de cama. El dispositivo de soporte cuenta con un elemento de soporte al paciente, que se extiende entre la superficie de la cama y un borde superior distal. El peso de los pacientes está soportado por un área central del elemento de soporte y la fuerza del peso se comunica a un carril de mano o componente de la cama por un miembro que se extiende desde el borde superior.



### CLASIFICACIÓN INTERNACIONAL (CIP)

A61G7/14: Camas o accesorios para enfermos o para inválidos; Salas de tratamiento de uso médico; Dispositivos para proporcionar cuidados a los enfermos. Facilitando a la vez el levantamiento y el desplazamiento lateral del enfermo o inválido.

### ACTIVIDADES ECONÓMICAS RELACIONADAS

Industria de accesorios para apoyo de pacientes postrados.

## 1.9. Aparato elevador ortopédico

### TITULARES

Klotz, Dell; y Killian,  
James M.  
EE.UU.

### INVENTORES

Klotz, Dell; y Killian,  
James M.

### Nº DE PUBLICACIÓN

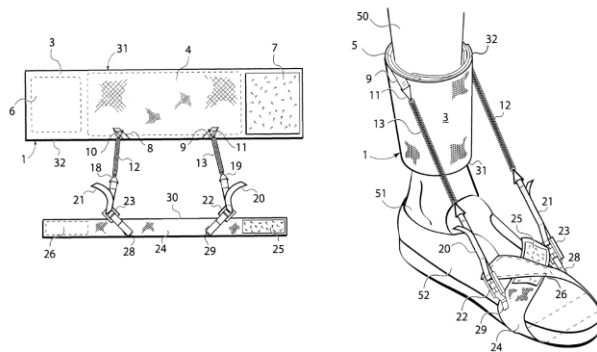
[US 8114042 B2](#)

### USO DE LA PATENTE

Dominio público en  
Chile.

### RESUMEN

Aparato ortopédico para ayudar a una persona que tenga una discapacidad, como la caída del pie, que comprende un componente de correa en el tobillo y un componente de la correa del zapato / pie conectado por un par de muelles helicoidales ajustables y liberables entre las correas. El pie al principio y al final de la etapa se flexionará, debido a los resortes, lo que permite caminar normalmente. No requiere adaptación especial al zapato.



### CLASIFICACIÓN INTERNACIONAL (CIP)

A61F5/00: Procedimientos o aparatos ortopédicos para el tratamiento no quirúrgico de huesos o articulaciones; Dispositivos para proporcionar los cuidados adecuados (vendajes, apósitos o compresas absorbentes A61F 13/00).

A41D13/00: Prendas de vestir protectoras para el trabajo o los deportes, p. ej. capaces de asegurar la protección contra golpes o choques, batas de cirujanos.

### ACTIVIDADES ECONÓMICAS RELACIONADAS

Industria de aparatos ortopédicos y accesorios para el pie.

## 1.10. Baño portátil para personas con necesidades diferentes

### TITULAR

Skinner, Jerald P.  
EE.UU.

### INVENTOR

Skinner, Jerald P.

### Nº DE PUBLICACIÓN

[US2008289099](#)

### USO DE LA PATENTE

Dominio público en Chile.

### RESUMEN

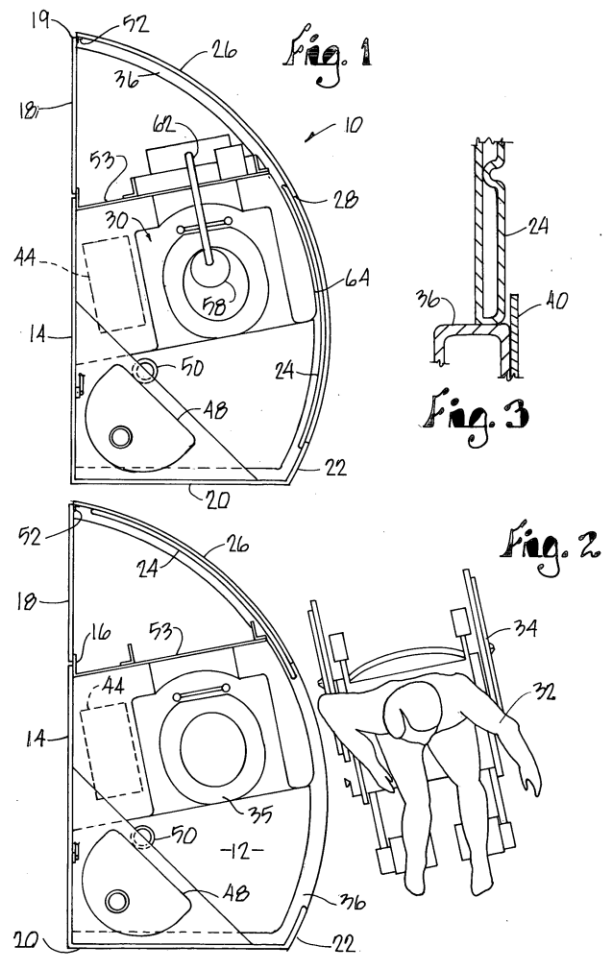
Unidad de cabina de baño para el alojamiento de una persona con discapacidad, incluye una estructura amurallada que tiene una parte de la pared exterior curvada y una asociada con la misma puerta de acceso curvo. La puerta es móvil en general horizontalmente a lo largo de una trayectoria curva definida por la parte de pared entre las posiciones abierta y cerrada para proporcionar acceso a la unidad por transferencia lateral, como de una silla de ruedas. Un baño en la unidad está dispuesto a recibir una persona trasladada a su interior, donde se proporcionan un lavamanos y ducha. La configuración de la unidad proporciona una anchura suficientemente estrecha para permitir que la unidad sea ensamblada, y pueda ser entregada en un hogar o pueda entrar a través de una puerta exterior.

### CLASIFICACIÓN INTERNACIONAL (CIP)

E03C1/01: Instalaciones domésticas de fontanería para la alimentación o la evacuación de agua. Para combinaciones de bañeras, duchas, fregaderos, lavabos, retretes, urinarios o similares.

### ACTIVIDADES ECONÓMICAS RELACIONADAS

Industria del diseño y manufacturera de cabinas de baño para personas con discapacidad motora.

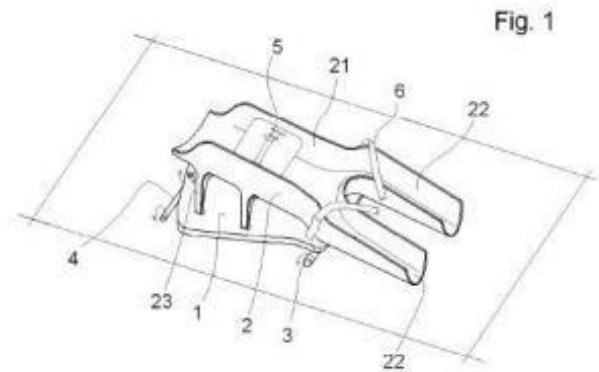


## 1.11. Aparato para desplazamiento de niños con discapacidad motora

TITULAR	INVENTOR	Nº DE PUBLICACIÓN	USO DE LA PATENTE
Gandarias Mendieta, Idoia ESPAÑA.	Gandarias Mendieta, Idoia.	<a href="#">ES2411970(A1)</a>	Dominio público en Chile.

### RESUMEN

Este aparato comprende un chasis o plataforma provista de ruedas, capaz de soportar el peso del niño en posición de decúbito prono, situado en una estructura que define una órtesis anterior y sendas prolongaciones para las piernas en ligera abducción o apertura, para una mayor estabilidad y una correcta alineación de las caderas, realizada en un material rígido o semi-rígido, interiormente revestida de un material anti-escaras; sujeto por una cincha pélvica en torno a dicha órtesis anterior y dos cinchas femorales.



### CLASIFICACIÓN INTERNACIONAL (CIP)

A47D13/04: Aparatos para enseñar a los niños a caminar; Artículos para la marcha o el paseo de los bebés.

A61G1/02: Medios de transporte, medios de transporte personales o disposiciones especialmente adaptadas para enfermos o para inválidos.

A61H3/04: Apoyos provistos de ruedas para ayudar a caminar a enfermos e inválidos.

### ACTIVIDADES ECONÓMICAS RELACIONADAS

Industria manufacturera de dispositivos destinados a enseñar a apoyar a desplazarse a niños con discapacidad motora y de fabricación de elementos para la rehabilitación.



