

Boletín Nº 4

A RECONSTRUIR CHILE CON AYUDA DE LA PROPIEDAD INDUSTRIAL



TEMARIO

- CONSERVACIÓN EN FRIO
- CONTROL DE PLAGAS
- ENERGÍA RENOVABLE
- TRATAMIENTO DE LA MADERA

www.inapi.cl

TEMARIO GENERAL BOLETINES DE RECONSTRUCCIÓN

BOLETIN Nº 1



- TRATAMIENTO Y ALMACENAMIENTO DE AGUA.
- CONSTRUCCION Y VIVIENDA.
- TRATAMIENTO DE ESCOMBRO URBANO.

Para descargar presione [aquí](#)

BOLETIN Nº 2



- AGUA Y TRATAMIENTO.
- AGROINDUSTRIA.
- PESCA ARTESANAL.
- ENERGIA ALTERNATIVA.
- ELEMENTOS, MATERIALES Y PROCEDIMIENTOS PARA LA CONSTRUCCION.

Para descargar presione [aquí](#)

BOLETIN Nº 3



- PESCA ARTESANAL.
- DISIPADORES DE ENERGIA SÍSMICA.
- AGUA Y TRATAMIENTO.
- ENERGIA RENOVABLE.
- TECHOS Y TECHUMBRES.

Para descargar presione [aquí](#)

PRESENTACION

Los derechos de propiedad industrial proporcionan un importante beneficio para la comunidad, ya que funciona por una parte como un eficiente incentivo a la innovación entregando derechos exclusivos a sus titulares, y por la otra contribuyen a que las innovaciones pasen a enriquecer el gran acervo de información y conocimiento de la sociedad. En este sentido, la información que ofrecen las patentes se constituye en una poderosa fuente de información tecnológica.

Los documentos de patentes de invención contenidos en nuestro boletín, entregados a instituciones, innovadores, emprendedores y usuarios en general, son una fuente de información tecnológica actualizada, que permite el manejo de antecedentes de la invención, indicando de manera práctica la manera de reproducirla.

Hasta ahora, el INAPI ha entregado en boletines anteriores, documentos de patentes relativos a tratamiento de escombros urbanos, aguas, residuos domésticos, pesca artesanal, y otros temas urgentes de resolver.

Esta nueva publicación contiene documentación concerniente a impregnado y secado de madera; pesca y máquinas de refrigeración; control de insectos, plaguicidas, biocidas; energía, calefacción e iluminación, entre otras materias. Esto debería ayudar a enfrentar las secuelas del terremoto e inclemencias propias del invierno en zonas rurales y urbanas donde aún persisten problemas causados por los sismos.

Si usted necesita mayor información sobre elementos contenidos en este boletín, conocimientos vinculados a ellos, o quizá busca soluciones a problemas que no hemos identificado en nuestras publicaciones, le invitamos cordialmente a contactarnos a través de la casilla e-mail mjdiaz@inapi.d




MAXIMILIANO SANTA CRUZ SCANTLEBURY
DIRECTOR NACIONAL
INSTITUTO NACIONAL DE PROPIEDAD INDUSTRIAL



LE SOLICITAMOS EXPRESAMENTE LEER LAS SIGUIENTES INDICACIONES.

Las invenciones incluidas en este Boletín, se trate de productos o procesos, **no necesariamente** se encuentran en etapa de producción comercial, o son susceptibles de comprarse en el mercado.

El objetivo de este boletín es entregar información tecnológica que promueva la generación de licenciamientos y soluciones innovadoras a desarrollar por emprendedores, empresarios o instituciones.

Cuando la patente se encuentra en vigor el titular puede transferirla mediante un convenio, autorización o contrato tecnológico para uso y goce de beneficios de explotación de ese conocimiento.

Cuando el periodo de vigencia de una patente ha expirado o la patente ha caducado o se ha anulado, la tecnología de productos, procesos o métodos, y la maquinaria, equipos o dispositivos pueden ser utilizados por cualquier persona, empresa o institución. De esta manera pasa a ser conocida como invención en el dominio público.

En relación con la necesidad de solicitar autorización al titular de una invención se debe tener presente que existen:

- ***Invenciones o innovaciones en el dominio público:*** son aquellas en que la protección provista por la patente ha cesado debido a causas establecidas por ley. Por ejemplo, ha terminado el tiempo de protección, no ha sido solicitada en el territorio nacional aún estando vigente en otros países, o fue abandonada. De igual forma, se considera dominio público aquello en que su creador renuncia a la propiedad intelectual y por lo tanto puede ser utilizado por cualquier persona.
- ***Invenciones con patente:*** aquellas cuya patente está dentro del plazo de protección en el territorio nacional. Para su uso el titular (propietario) debe expresamente autorizarlo. Para esto, el interesado debe contactarse con los titulares y acordar los términos del licenciamiento. La utilización maliciosa de una invención es sancionada por la Ley de acuerdo al artículo 52 título X de la Ley 19.039.
- ***Innovaciones:*** productos o procesos que no cuentan con patente, pero solucionan un problema de la técnica.

INDICE

1. CONSERVACION EN FRIO.....	6
1.1 DISPOSITIVO PARA LA FABRICACION DE ESCAMAS DE HIELO.	6
1.2 UNA MAQUINA ELABORADORA DE HIELO EN ESCAMAS, A PARTIR DE AGUA DE MAR, AGUA DULCE Y OTROS LIQUIDOS.....	7
1.3 MAQUINA DE HACER HIELO	8
1.4 GENERADOR DE HIELO EN ESCAMAS.	9
1.5 DISPOSITIVO PARA FABRICAR HIELO EN ESCAMAS.....	10
1.6 MAQUINA PARA HACER HIELO TRITURADO.....	11
1.7 MAQUINA PARA LA FABRICACION DE HIELO EN TROZOS.....	12
1.8 EVAPORADORA PARA MAQUINAS DE PRODUCCION DE HIELO TRITURADO.....	13
1.9 GENERADOR DE HIELO EN ESCAMAS.	14
2. CONTROL DE PLAGAS.	15
2.1 TRAMPA PARA LA EXTERMINACION DE INSECTOS.	15
2.3 CEBOS HERMETICAMENTE SELLADOS PARA TERMITAS SUBTERRANEAS.....	17
2.4 DISPOSITIVO PARA EL CONTROL DE PLAGAS.	18
3. ENERGIA RENOVABLE.....	19
3.1. GENERACION HIDROELECTRICA DE PEQUEÑOS CUERPOS DE AGUA.....	19
3.2. REVESTIMIENTO DECORATIVO FLEXIBLE Y AISLANTE TERMICO.	20
3.3. LAMPARA DE GAS BUTANO-PROPANO DE ILUMINACION A LA INTEMPERIE.....	21
4. TRATAMIENTO DE LA MADERA.....	22
4.1. PROCESO PARA IMPREGNAR MADERA.	22
4.2. PRODUCCION DE TABLEROS DE MADERA RESISTENTES AL FUEGO.....	23
4.3. PROCESO PARA ENDURECER MADERAS.....	24
ANEXO	25

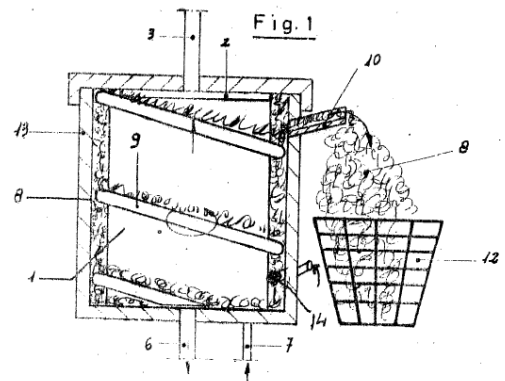
1. CONSERVACION EN FRIO.

1.1 DISPOSITIVO PARA LA FABRICACION DE ESCAMAS DE HIELO.

TITULAR(ES)	INVENTORES	Nº DE PUBLICACION	PRIORIDAD
HERRAJES INOX, S.A.	D.GABRIEL ROIG GOMEZ	U0277717	19840224
DIRECCIÓN Pasaje a, naves Poima, pol. De la paz, n 1, Palma 07 baleares. España	USO DE LA PATENTE Dominio Público. Patente no solicitada en Chile y término del periodo de protección.	LINK AL DOCUMENTO DE PATENTE U0277717	

RESUMEN

Dispositivo para la fabricación de escamas de hielo, que se caracteriza por estar constituido por un receptáculo cilíndrico, en cuyo interior hay otro de menores dimensiones, para reducir el volumen interno de trabajo, y cuyo recipiente primero está cerrado por una cubierta que se acciona en sentido circular por acoplamiento del eje de un motor exterior, y en cuya tapa se encuentra soldado el arranque de una varilla de sección maciza en forma de muelle o helicoide que rodea



al depósito, de forma que el giro de este helicoide, solidario con el de la tapa, produce la separación por la varilla de la escama de hielo que se origina en el contorno del depósito, y a la vez que dicha separación provoca la elevación de la escama de hielo arrancada que se ve arrastrada hasta una boca superior por la que es vertida al exterior del dispositivo, y cuya escama es obtenida por la afluencia de agua que llega por un conducto procedente del exterior y que queda situada entre el depósito primeramente citado y otro extremo que actúa de cubierta exterior del dispositivo, teniendo lugar la entrada del gas refrigerante en el espacio comprendido entre el depósito inicialmente indicado y el depósito interno, reductor de la cabida o volumen, y a través del cual vuelve a salir el gas inyectado para su regeneración.

AMBITO DE APLICACION.

Industria de dispositivos para conservación en frío.

CLASIFICACION INTERNACIONAL (CIP). (Versión 2006.01)

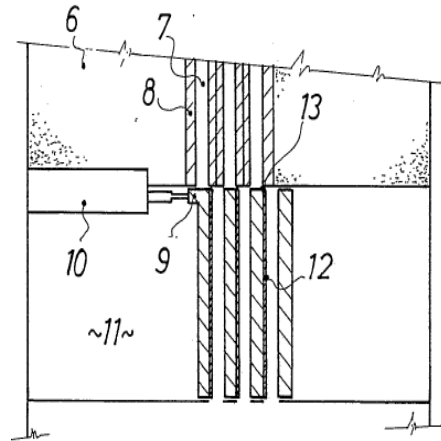
F25C1/14

1.2 UNA MAQUINA ELABORADORA DE HIELO EN ESCAMAS, A PARTIR DE AGUA DE MAR, AGUA DULCE Y OTROS LIQUIDOS.

TITULAR(ES)	INVENTORES	Nº DE PUBLICACION	PRIORIDAD
SAUVAGNAC, JEAN-FRANC VOIRIN, MARIE-EDIT	SAUVAGNAC, JEAN-FRANC VOIRIN, MARIE-EDIT	8202135	19800509
DIRECCIÓN	USO DE LA PATENTE	LINK AL DOCUMENTO DE PATENTE	
Navarra,181 Masnou, Barcelona, España.	Dominio Público. Patente no solicitada en Chile y término del periodo de protección.	8202135	

RESUMEN.

Máquina elaboradora de hielo en escamas a partir de agua de mar, agua dulce y otros líquidos. Consiste en un depósito a helar directamente relacionado con el recinto de producción sin separaciones ni válvulas; el depósito de líquido está constituido por una envolvente de material resistente a las temperaturas y a las características de los líquidos, adecuada para albergar los espacios de producción situados en la parte central del recinto, rodeados por un aislante térmico. El espacio inferior es móvil sobre unos rodamientos y consta de unas cuchillas horizontales y verticales que cortarán el hielo en escamas



AMBITO DE APLICACION.

Industria de equipos para conservación en frío.

CLASIFICACION INTERNACIONAL (CIP). (Versión 2006.01)

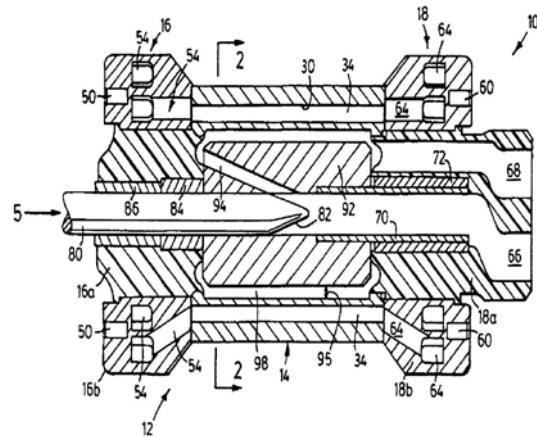
F25C1/14

1.3 MAQUINA DE HACER HIELO

TITULAR(ES) SUNWELL ENGINEERING COMPANY LIMITED	INVENTORES GOLDSTEIN, VLADIMIR	Nº DE PUBLICACION 2196324	PRIORIDAD US1996041996633704
DIRECCIÓN 180 caster avenue, Woodbridge, Ontario l4l 5y7, Canada.	USO DE LA PATENTE Dominio Público. Patente no solicitada en Chile y término del periodo de protección.	LINK AL DOCUMENTO DE PATENTE 2196324	

RESUMEN.

Máquina de hacer hielo que comprende un alojamiento que tiene una entrada de solución de salmuera para recibir una solución de salmuera a partir de la cual se hace el hielo, y que tiene una salida de mezcla en suspensión salmuera para permitir la salida de una mezcla en suspensión de salmuera del alojamiento. Un intercambiador de calor dentro del alojamiento tiene una superficie de intercambio de calor. El intercambiador de calor comprende, además, una entrada, una salida y al menos un circuito de refrigerante que interconecta la entrada y la salida de este, para permitir un flujo de refrigerante a través del intercambiador de calor, para extraer calor de la solución de salmuera que está en contacto con la superficie de intercambio de calor.



AMBITO DE APLICACION.

Industria de máquinas para fabricar hielo.

CLASIFICACION INTERNACIONAL (CIP). (Versión 2006.01)

A23G7/02
F25C1/14

A23G9/14
F28F13/00

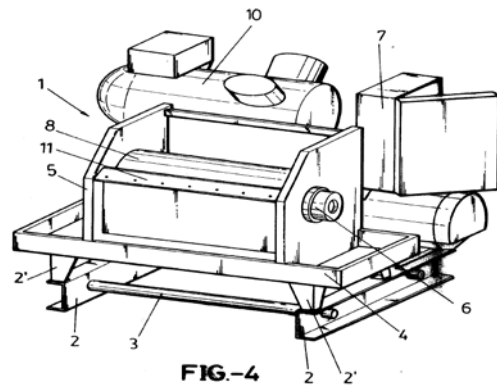
A23G9/22

1.4 GENERADOR DE HIELO EN ESCAMAS.

TITULAR(ES)	INVENTORES	Nº DE PUBLICACION	PRIORIDAD
MARIÑO GARCIA, FERNANDO	MARIÑO GARCIA, FERNANDO	1029504	1029504
DIRECCIÓN	USO DE LA PATENTE	LINK AL DOCUMENTO DE PATENTE	
C/ constitución 29 bajo, el temple 15679 a Coruña España.	Dominio Público. Patente no solicitada en Chile.	1029504	

RESUMEN.

Generador de hielo en escamas, de los constituidos a partir de una bancada formada por vigas (2) unidas entre sí por travesaños (3), disponiendo opcionalmente de un armario (7) contenedor de los mecanismos de actuación, testigos e interruptores y un depósito de gas (10), caracterizado porque sobre la bancada se encuentran situadas unas patas (2''), que soportan una bandeja (4), sobre la cual se incorporan dos piezas similares (5) situadas en vertical y en paralelo, que soportan un cilindro (8) fabricado en aluminio, que gira y que contiene un circuito en el cual se evapora un líquido refrigerante encontrándose este tambor de aluminio (8) parcialmente sumergido en agua, la cual se congelará paulatinamente sobre la superficie del tambor, siendo extraído el hielo paulatinamente en escamas o lascas, mediante una cuchilla (11) que se aproxima al tambor (8) de forma predeterminada, arrancando las escamas o lascas de hielo que por propia inercia salen al exterior.



AMBITO DE APLICACION.

Industria de máquinas para fabricar hielo.

CLASIFICACION INTERNACIONAL (CIP). (Versión 2006.01)

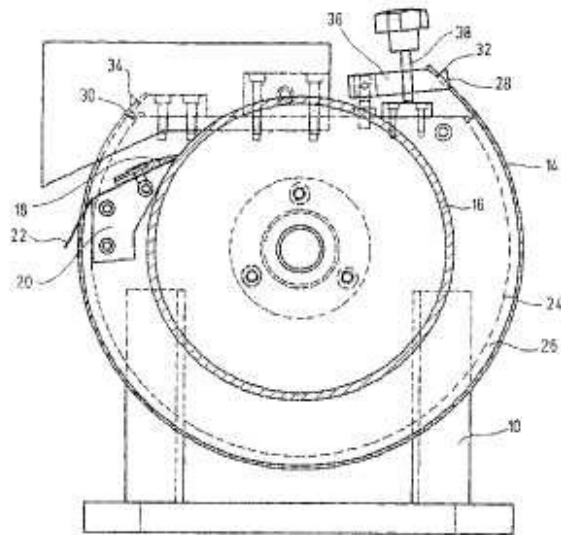
F25C1/14

1.5 DISPOSITIVO PARA FABRICAR HIELO EN ESCAMAS.

TITULAR(ES)	INVENTORES	Nº DE PUBLICACION	PRIORIDAD
DIETER FUNK	DIETER FUNK	2247380	DE20011061467 20011213
DIRECCIÓN	USO DE LA PATENTE	LINK AL DOCUMENTO DE PATENTE	
Brandeggstrasse 1d, 77694 kehl-kittersburg, Alemania	Dominio Público. Patente no solicitada en Chile.	2247380	

RESUMEN.

Dispositivo para la fabricación de hielo en escamas a partir de un líquido, particularmente a partir de agua, compuesto de una carcasa que consiste esencialmente en dos partes laterales en forma de placas dispuestas paralelamente y espaciadas entre sí y de una pieza de cubeta que se extiende de manera estanca a los líquidos entre las partes laterales, un cilindro evaporador dispuesto en las partes laterales, de modo giratorio alrededor de un eje horizontal cuya superficie interior puede ser enfriada por un refrigerante,



parcialmente inmerso en un líquido almacenado en un depósito de líquido situado en la parte inferior de la carcasa, y un rascador colocado a poca distancia de la superficie exterior del cilindro evaporador y que rasca el hielo formado en la superficie exterior, caracterizado por el hecho que las partes laterales, presentan un contorno exterior esencialmente libre de aristas, por el hecho que en los lados frontales de las partes laterales están dispuestas unas juntas que se extienden al menos por parte de la circunferencia de las partes laterales y por el hecho que las extremidades laterales de la pieza de cubeta quedan adyacentes a los lados frontales de las partes laterales y pueden ser apretadas contra los mismos mediante un dispositivo de sujeción.

AMBITO DE APLICACION.

Industria de equipos para fabricación de hielo.

CLASIFICACION INTERNACIONAL (CIP). (Versión 2006.01)

F25C1/14
A23L3/36

A23G9/04

A23G9/18

1.6 MAQUINA PARA HACER HIELO TRITURADO.

TITULAR(ES)	INVENTORES	Nº DE PUBLICACION O REGISTRO	PRIORIDAD
Maja-Maschinenfabrik hermann schill gmbh & co. Kg	Joachim Schill	1185831 (EPO)	DE20000411100177239
DIRECCIÓN	USO DE LA PATENTE	LINK AL DOCUMENTO DE PATENTE	
Tullastrasse 4,77694 kehl-goldscheuer Alemania	Dominio Público. Patente no solicitada en Chile.	1185831	

RESUMEN.

Máquina para hielo triturado con un cilindro evaporador cilíndrico, con una motriz para el cilindro evaporador con una máquina de frío, que bombea refrigerante por el cilindro evaporador, con una artesa evaporadora llena con agua, en la cual está posicionado el cilindro evaporador de forma giratorio, con un dispositivo para la separación del hielo triturado de la superficie del envoltorio el cilindro evaporador con una válvula de entrada de agua, por la cual se hace llegar agua a la artesa evaporadora y con un dispositivo de control eléctrico para la válvula de entrada de agua, para la motriz del cilindro evaporador y para la máquina de frío, caracterizada porque está previsto un sensor para la recogida del nivel del agua máximo previamente dado en la artesa evaporadora, porque está previsto un sensor para la recogida de un nivel de agua mínimo en la artesa evaporadora, porque está previsto un reloj, que se inicia en la apertura de la válvula de entrada de agua y en el cierre de la válvula de entrada de agua, y porque están unidos los sensores y el reloj con el dispositivo de control.

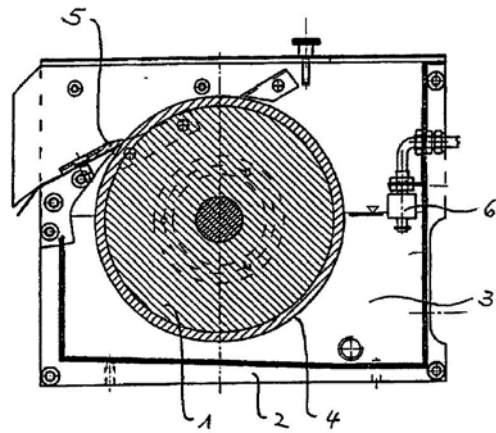


Fig. 1

caracterizada porque está previsto un sensor para la recogida del nivel del agua máximo previamente dado en la artesa evaporadora, porque está previsto un sensor para la recogida de un nivel de agua mínimo en la artesa evaporadora, porque está previsto un reloj, que se inicia en la apertura de la válvula de entrada de agua y en el cierre de la válvula de entrada de agua, y porque están unidos los sensores y el reloj con el dispositivo de control.

AMBITO DE APLICACION.

Industria de equipos para conservación en frío.
Industria de equipos para hacer hielo.

CLASIFICACION INTERNACIONAL (CIP). (Versión 2006.01)

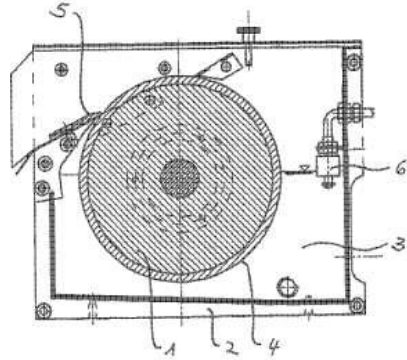
F25C1/14

1.7 MAQUINA PARA LA FABRICACION DE HIELO EN TROZOS.

TITULAR(ES)	INVENTORES	Nº DE PUBLICACION O REGISTRO	PRIORIDAD
Maja-Maschinenfabrik Hermann Schill GmbH Schill, Joachim	Joachim Schill	1003998 (EPO)	DE19970815 197355986
DIRECCIÓN	USO DE LA PATENTE	LINK AL DOCUMENTO DE PATENTE	
Tullastrasse 4,77694 Kehl, Alemania	Dominio Público. Patente no solicitada en Chile.	1003998	

RESUMEN.

La invención se refiere a una máquina para triturar el hielo, dotada con un rodillo de vaporización y con una cuba de vaporización. Se prevé un detector que vigila el tiempo de llenado de la cuba de vaporización, la producción de hielo y el nivel de llenado de agua del baño de agua contenido en la cuba de vaporización.



AMBITO DE APLICACION.

Industria de equipos para conservación en frío.
Industria de equipos para hacer hielo.
Industria Alimentaria.

CLASIFICACION INTERNACIONAL (CIP). (Versión 2006.01)

F25C1/14

DOCUMENTOS DE TECNOLOGIAS RELACIONADAS CON ESTA PATENTE DE INVENCION.

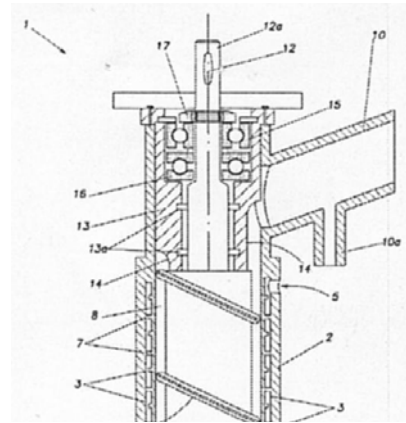
US5477694 DE4108911 US4459824 EP0535498

1.8 EVAPORADORA PARA MAQUINAS DE PRODUCCION DE HIELO TRITURADO

TITULAR(ES)	INVENTORES	Nº DE PUBLICACION O REGISTRO	PRIORIDAD
Rafael Benito Gonzalo, Jose Navarro Moreno, Miguel Moreno Muñoz.	Rafael Benito Gonzalo, Jose Navarro Moreno, Miguel Moreno Muñoz.	1051095	20020207
DIRECCIÓN Teruel, 7 5.b.,torrejon de Ardoz 28850 Madrid España	USO DE LA PATENTE Dominio Público. Patente no solicitada en Chile.	LINK AL DOCUMENTO DE PATENTE 1051095	

RESUMEN.

Evaporadora para máquinas de producción de hielo triturado, del tipo de las que comprenden una envolvente tubular, con una cámara anular periférica laberíntica de circulación de un gas refrigerante, cuyo interior constituye una cámara central cilíndrica de circulación y de congelación de un caudal de agua, disponiendo en el interior de esta cámara un husillo giratorio motorizado de impulsión y trituración del hielo obtenido hacia un conducto superior de salida, montándose el husillo gítoriamente por sus muñequillas en sendos casquillos extremos de cierre de la cámara central, estando dotados los casquillos de rodamientos y retenes.



AMBITO DE APLICACION.

Industria de equipos para conservación en frío.
Industria de equipos para hacer hielo.
Industria de alimentos.

CLASIFICACION INTERNACIONAL (CIP). (Versión 2006.01)

F25C1/14

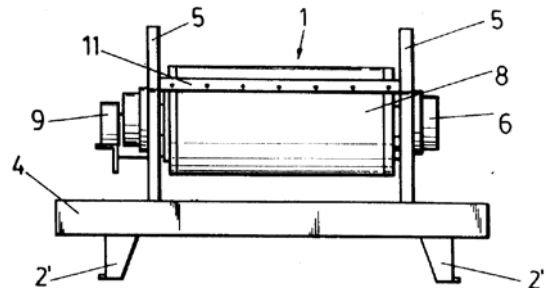
F25B39/00

1.9 GENERADOR DE HIELO EN ESCAMAS.

TITULAR(ES)	INVENTORES	Nº DE PUBLICACION O REGISTRO	PRIORIDAD
Fernando Mariño García	Fernando Mariño García	1029504	19941108
DIRECCIÓN	USO DE LA PATENTE	LINK AL DOCUMENTO DE PATENTE	
C/ Constitución 29 bajo, el temple 15679 a Coruña, España	Dominio Público. Patente no solicitada en Chile y término periodo de protección.	1029504	

RESUMEN.

Generador de hielo en escamas, de los constituidos a partir de una bancada formada por vigas unidas entre sí por travesaños, disponiendo opcionalmente de un armario contenedor de los mecanismos de actuación, testigos e interruptores y un depósito de gas, caracterizado porque sobre la bancada se encuentran situadas unas patas , que soportan una bandeja , sobre la cual se incorporan dos piezas similares situadas en vertical y en paralelo, que soportan un cilindro fabricado en aluminio, que gira y que contiene un circuito en el cual se evapora un liquido refrigerante encontrándose este tambor de aluminio parcialmente sumergido en agua, la cual se congelará paulatinamente sobre la superficie del tambor siendo extraído el hielo paulatinamente en escamas o lascas, mediante una cuchilla que se aproxima al tambor de forma predeterminada, arrancando las escamas o lascas de hielo que por propia inercia salen al exterior



encuentran situadas unas patas , que soportan una bandeja , sobre la cual se incorporan dos piezas similares situadas en vertical y en paralelo, que soportan un cilindro fabricado en aluminio, que gira y que contiene un circuito en el cual se evapora un liquido refrigerante encontrándose este tambor de aluminio parcialmente sumergido en agua, la cual se congelará paulatinamente sobre la superficie del tambor siendo extraído el hielo paulatinamente en escamas o lascas, mediante una cuchilla que se aproxima al tambor de forma predeterminada, arrancando las escamas o lascas de hielo que por propia inercia salen al exterior

AMBITO DE APLICACION.

Industria de equipos para conservación en frío.
 Industria de equipos para hacer hielo.
 Industria de alimentos.

CLASIFICACION INTERNACIONAL (CIP). (Versión 2006.01)

F25C1/14

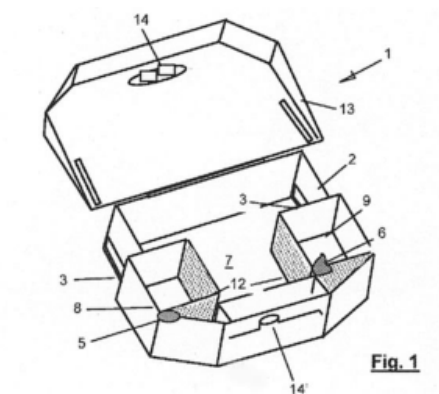
2. CONTROL DE PLAGAS.

2.1 TRAMPA PARA LA EXTERMINACION DE INSECTOS.

TITULAR(ES)	INVENTORES	Nº DE PUBLICACION O REGISTRO
CIAPE-DD, S.L.	JOSE MARIA COMELLES CALATAYUD	1059146
DIRECCIÓN	USO DE LA PATENTE	LINK AL DOCUMENTO DE PATENTE
MARINA, 261- 263, BARCELONA 08025, ESPAÑA	Dominio Público. Patente no solicitada en Chile.	1059146

RESUMEN.

Trampa para la exterminación de insectos, y más particularmente para la exterminación de insectos rampantes de la familia de los dictiópteros, tales como las cucarachas. Esta comprende una caja cerrada, provista de al menos una abertura para la entrada y/o salida de insectos, en el interior de la cual se halla un producto insecticida y al menos un cebo o reclamo para los insectos.



AMBITO DE APLICACION.

Exterminación de insectos.

CLASIFICACION INTERNACIONAL (CIP).

A01M1/20

DOCUMENTOS DE TECNOLOGIAS RELACIONADAS CON ESTA PATENTE DE INVENCION.

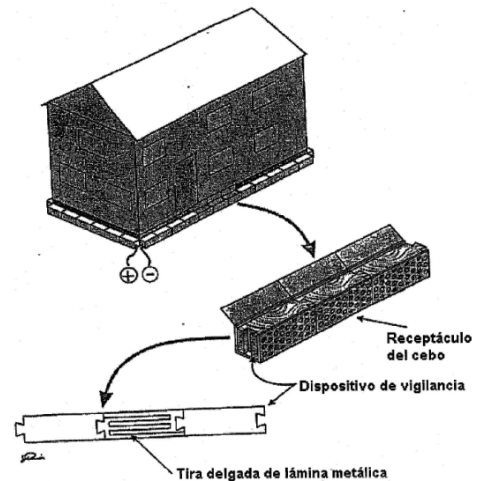
ES 1071576

2.2 METODO PARA REDUCIR O ELIMINAR UNA POBLACION DE INSECTOS DEL GRUPO ISOPTERA PARTICULARMENTE TERMITAS.

TITULAR(ES)	INVENTORES	Nº DE PUBLICACION O REGISTRO	PRIORIDAD
UNIVERSITY OF FLORIDA DOW AGROSCIENCES LLC	SU, NAN-YAO BURNS, KEVIN J.	1142475	US1992060192891896
DIRECCIÓN	USO DE LA PATENTE	LINK AL DOCUMENTO DE PATENTE	
186 GRINTER HALL, GAINESVILLE, FLORIDA 32611, ESTADOS UNIDOS	Dominio Público por Abandono.	199300607	

RESUMEN.

Un método para controlar termitas, que comprende colocar o montar un receptáculo de suministro en un miembro estructural, estando dicho receptáculo de suministro sustancialmente abierto por el lado que se enfrenta al miembro estructural o está montado contra el miembro estructural, y el receptáculo de suministro y el miembro estructural juntos rodean una matriz que contiene tóxico, incluyendo también el receptáculo de suministro una abertura que está cubierta por una tapadera abisagrada o separada para proporcionar acceso a la matriz que contiene tóxico, mientras que impide la pérdida de humedad de la matriz que contiene tóxico.



AMBITO DE APLICACION.

Exterminación de insectos subterráneos.
Industria de la Construcción.

CLASIFICACION INTERNACIONAL (CIP).

A01M1/00
A01M1/20

A01N25/00
A01N47/34

A01M1/02

2.3 CEBOS HERMETICAMENTE SELLADOS PARA TERMITAS SUBTERRANEAS.

TITULAR(ES)	INVENTORES	Nº DE PUBLICACION O REGISTRO	PRIORIDAD
UNIVERSITY OF FLORIDA RESEARCH FOUNDATION, INC.	NAN-YAO SU	1489903	US200203222002366832
DIRECCIÓN 223 GRINTER HALL, GAINESVILLE, FL 32611, ESTADOS UNIDOS	USO DE LA PATENTE Dominio Público. Patente no solicitada en Chile.	LINK AL DOCUMENTO DE PATENTE 1489903	

RESUMEN.

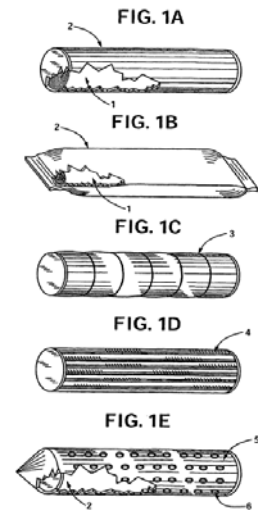
Recipiente de cebo herméticamente sellado que comprende una matriz de cebo dentro de un recinto resistente a la intemperie, comestible por las termitas que sella herméticamente dicha matriz de cebo dentro de dicho recinto de manera que dicho cebo no se expone a la humedad ambiental cuando dicho recipiente de cebo se utiliza en el medio ambiente, en el que dicha matriz de cebo comprende un producto tóxico para termitas y un material de celulosa, y en el que dicho recinto está realizado en un material que resulta preferido por las termitas.

AMBITO DE APLICACION.

Exterminación de insectos subterráneos.
Industria de la Construcción.

CLASIFICACION INTERNACIONAL (CIP).

A01M1/20

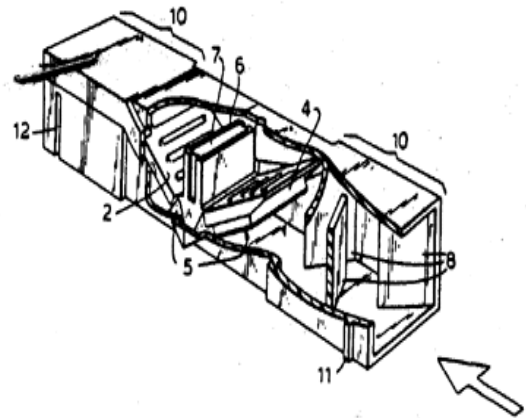


2.4 DISPOSITIVO PARA EL CONTROL DE PLAGAS.

TITULAR(ES)	INVENTORES	Nº DE PUBLICACION O REGISTRO	PRIORIDAD
AGREVO ENV HEALTH LTD	ADAMS ANDREW JOHN	GR3027720	WO1995EP02701
PAÍS	USO DE LA PATENTE	LINK AL DOCUMENTO DE PATENTE	
Reino Unido	Dominio Público. Patente no solicitada en Chile y término periodo protección.	GR3027720	

RESUMEN.

Dispositivo para el control de plagas rastreras, que comprende un túnel dentro del cual una plaga rastrera puede entrar, la superficie interior del techo del túnel, o una porción del mismo, es tratada con un agente adecuado para el control de plagas, caracterizado porque el hueco entre el piso y el techo en el área tratada se reduce en la dirección de arrastre, de manera que una plaga que entra al dispositivo puede encontrar el hueco de reducción y recibir, por el contacto con la superficie tratada una dosis del agente, tópicamente sobre sus partes superiores.



AMBITO DE APLICACION.

Control de plagas rastreras.
Industria de la Construcción.

CLASIFICACION INTERNACIONAL (CIP).

A01M1/02
A01M1/00

A01M1/10

A01M1/20

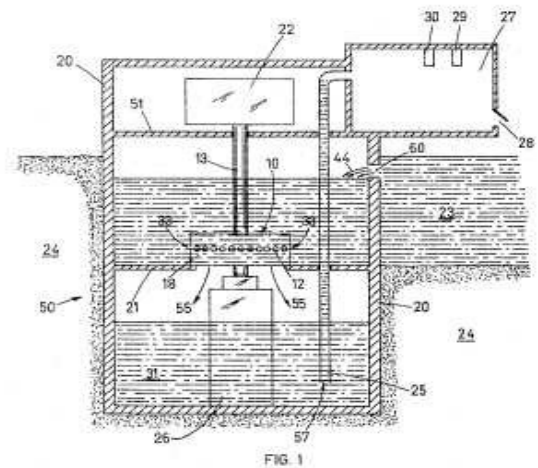
3. ENERGIA RENOVABLE.

3.1. GENERACION HIDROELECTRICA DE PEQUEÑOS CUERPOS DE AGUA.

TITULAR(ES)	INVENTORES	Nº DE PUBLICACION O REGISTRO	PRIORIDAD
GEORGE RIEM	GEORGE RIEM	US3970859	US19750539862
DIRECCIÓN	USO DE LA PATENTE	LINK AL DOCUMENTO DE PATENTE	
295 Shuter St., Toronto, Ontario, Canadá, M5A 1W6	Dominio Público. Patente no solicitada en Chile y término del periodo protección.	US3970859	

RESUMEN.

Medio para convertir una columna de agua de un lago en energía eléctrica dirigiendo un flujo de agua a una turbina puesta en una plataforma construida por debajo del fondo del lago y teniendo explosiones intermitentes de gas para crear un vacío que permita extraer el agua que cae por debajo de la turbina de vuelta al lago.



AMBITO DE APLICACION.

Iluminación.

CLASIFICACION INTERNACIONAL (CIP) (Versión 2006.01)

F03B13/06

F03B13/08

F03B17/00

3.2. REVESTIMIENTO DECORATIVO FLEXIBLE Y AISLANTE TERMICO.

TITULAR(ES)	INVENTORES	Nº REGISTRO
THOMAS F. HARTING GLADE	THOMAS F. HARTING GLADE	35851
PAÍS	USO DE LA PATENTE	LINK AL DOCUMENTO DE PATENTE
CHILE	Dominio Público por término de plazo de protección	198500774

RESUMEN.

Revestimiento decorativo y/o protector, y/o aislante, y/o impermeabilizante, líquido/pastoso de fácil aplicación a todo tipo de superficie, interiores o exteriores, cuya elasticidad es suficiente para disimular fisuras; en donde dicho revestimiento podrá contener fungicidas, termiticidas, insecticidas y otros, formadores de películas, agentes reguladores de flujo, dispersantes, anti-espumantes y otros aditivos caracterizado porque se compone de un ligante polimérico, el que se selecciona preferentemente de entre compuestos vinílicos, acrílicos, estirénicos, butadienos y metacrílicos, en dispersión o fase acuosa el cual constituye el vehículo para poliestireno expandido en forma de perlas esféricas y/o trozos de forma irregular.

AMBITO DE APLICACION.

Impermeabilización de viviendas.

CLASIFICACION INTERNACIONAL (CIP) (Versión 2006.01)

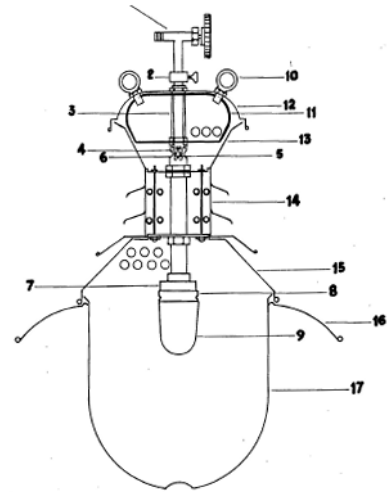
E04F13/00

3.3. LAMPARA DE GAS BUTANO-PROPANO DE ILUMINACION A LA INTEMPERIE

TITULAR(ES)	INVENTORES	Nº DE PUBLICACION O REGISTRO
SILVESTRE BONINO BARBERIS	SILVESTRE BONINO BARBERIS	P0275838
PAÍS	USO DE LA PATENTE	LINK AL DOCUMENTO DE PATENTE
Barcelona, España	Dominio Público. Patente no solicitada en Chile y término periodo protección.	Para ver documento ingresar al buscador OEPM -> INVENES-> INTERPAT e ingresar nº 0275838

RESUMEN.

Lámpara de gas butano-propano, de tipo vertical suspendido, la cual presenta en su parte central y superior, una conducción de entrada de gas, con diversas posiciones reguladas por un dispositivo pertinente. En su parte superior y en el lado contrario a la llave de paso y cierre, lleva el entronque para la conducción flexible de entrada de gas, con salida vertical hacia abajo que condice al graduador de corriente ligado por medio de rosca, o por otros sistemas, al inyector graduado, y en la misma dirección, está situado a continuación el tubo de mezcla, en donde han de juntarse el aire puro y el gas, estando roscado en su parte inferior el portacarborundum, el cual es de material refractario y cubierto por un manguito de seda.



AMBITO DE APLICACION.

Iluminación.

CLASIFICACION INTERNACIONAL (CIP) (Versión 2006.01)

F21S

4. TRATAMIENTO DE LA MADERA.

4.1. PROCESO PARA IMPREGNAR MADERA.

TITULAR(ES)	INVENTORES	Nº DE PUBLICACION O REGISTRO
TITAN WOOD LIMITED	TITAN WOOD LIMITED	45802
PAÍS	USO DE LA PATENTE	LINK AL DOCUMENTO DE PATENTE
CHILE	Solicitud de patente Concedida. Se debe solicitar Licencia al Titular para su uso.	200500331

RESUMEN.

Proceso para impregnar madera, el cual comprende; a) precalentar una solución de trabajo a temperatura sobre el punto de ebullición atmosférico de la solución, a una presión elevada para mantenerla en fase líquida; b) conectar la madera con la solución de trabajo para causar la impregnación; y c) separar la madera y los remanentes.

AMBITO DE APLICACION.

Para ser utilizado sobre viviendas de madera.

CLASIFICACION INTERNACIONAL (CIP). (Versión 2006.01)

B27K3/08

4.2. PRODUCCION DE TABLEROS DE MADERA RESISTENTES AL FUEGO.

TITULAR(ES)	INVENTORES	Nº DE PUBLICACION O REGISTRO
UNIVERSIDAD DE CONCEPCION	UNIVERSIDAD DE CONCEPCION	45565
DIRECCIÓN	USO DE LA PATENTE	LINK AL DOCUMENTO DE PATENTE
Víctor Lamas 1290 Concepción, Chile	Solicitud de patente Concedida. Se debe solicitar Licencia al Titular para su uso.	200501670

RESUMEN.

Proceso de producción de tableros reconstituidos en base a madera resistentes al fuego y con buenas propiedades mecánicas, que comprende impregnación de la madera triturada con una solución de silicato de sodio y otros agentes ignífugos, secado, encolado con resina fenol-formaldehído y prensado.

AMBITO DE APLICACION.

Para ser utilizado sobre viviendas de madera.

CLASIFICACION INTERNACIONAL (CIP). (Versión 2006.01)

B27K3/02	B27K3/16	B27K5/04
B27N3/00	C08K3/34	C08K3/38

4.3. PROCESO PARA ENDURECER MADERAS.

TITULAR(ES) MIGUEL ESTEBAN ALMAZAN ARAYA	INVENTORES MIGUEL ESTEBAN ALMAZAN ARAYA	Nº DE PUBLICACION O REGISTRO 200800061
DIRECCIÓN Huelen 56-d, Providencia, Santiago, Chile	USO DE LA PATENTE Solicitud de patente Concedida. Se debe solicitar Licencia al Titular para su uso.	LINK AL DOCUMENTO DE PATENTE 200800061

RESUMEN.

Proceso industrial para endurecer maderas de coníferas en estado verde, blandas, transformándolas en maderas duras, que comprende introducir madera verde en autoclave, impregnar con impregnante líquido que posee catalizador y excipientes, recuperar químicos y retirar madera para someter a secado.

AMBITO DE APLICACION.

Para ser utilizado sobre viviendas de madera.

CLASIFICACION INTERNACIONAL (CIP) (Versión 2006.01)

B27K3/08
B27K3/50

B27K3/10
B27K5/04

ANEXO

La información de cada patente de invención se encuentra codificada conforme a la Clasificación Internacional de Patentes (CIP)¹, la cual divide el conocimiento tecnológico en ocho campos, denominados secciones, que se designan mediante letra mayúscula desde la letra A a la H. Las secciones se encuentran subdivididas en Clase, Subclase, Grupo y Subgrupo, desde lo general a lo particular. Dicha clasificación se encuentra en orden jerárquico, según lo indica la Oficina Mundial de la Propiedad Intelectual (OMPI), que comprende en la actualidad aproximadamente 70.000 subdivisiones. Para acceder a dicha clasificación presione [aquí](#).

¹ CIP: La Clasificación Internacional de Patentes (CIP), fue establecida por el Arreglo de Estrasburgo de 1971, la que consiste en un sistema jerárquico de símbolos independientes del idioma, para clasificar las patentes y los modelos de utilidad de acuerdo a los distintos sectores de la tecnología a los que pertenecen.



INSTITUTO NACIONAL DE PROPIEDAD INDUSTRIAL - INAPI

DIRECCION NACIONAL

Moneda 975, piso 15, Santiago - Chile.

ATENCION DE PUBLICO MARCAS Y PATENTES

Moneda 975, Piso 13, Santiago - Chile

Lunes a Viernes, 09:00 a 14:00 hrs.

SUBDIRECCION DE TRANSFERENCIA DE CONOCIMIENTO

Teléfono (56 2) 836 0263

Moneda 975, Piso 15, Santiago - Chile

OFICINA DE PARTES

Moneda 970, piso 11, Santiago - Chile.

Mesa Central: (56 2) 836 0000 - FAX: (56 2) 836 0101

www.inapi.cl

2010. Todos los derechos reservados.