

Boletín N° 3

A RECONSTRUIR CHILE CON AYUDA DE LA PROPIEDAD INDUSTRIAL



TEMARIO

- PESCA ARTESANAL
- DISIPADORES DE ENERGÍA SÍSMICA
- AGUA Y TRATAMIENTO
- ENERGIA RENOVABLE
- TECHOS Y TECHUMBRES

www.inapi.cl

TEMARIO GENERAL BOLETINES DE RECONSTRUCCIÓN



BOLETIN Nº 1

- TRATAMIENTO Y ALMACENAMIENTO DE AGUA.
- CONSTRUCCION Y VIVIENDA.
- TRATAMIENTO DE ESCOMBRO URBANO.

Para descargar pinche [aquí](#)



BOLETIN Nº 2

- AGUA Y TRATAMIENTO.
- AGROINDUSTRIA.
- PESCA ARTESANAL.
- ENERGIA ALTERNATIVA.
- ELEMENTOS, MATERIALES Y PROCEDIMIENTOS PARA LA CONSTRUCCION.

Para descargar pinche [aquí](#)

PRESENTACION

A semanas del invierno, y en medio de tareas urgentes impuestas para recuperar la perturbada vida regular, sobre todo en regiones, surge la tercera edición de nuestro boletín "A Reconstruir Chile con ayuda de la Propiedad Industrial", que el Instituto Nacional de Propiedad Industrial, INAPI, dirige fundamentalmente a instituciones y emprendedores, con el objetivo de generar apoyo desde la propiedad industrial.

Poco más de dos meses han transcurrido desde la devastadora acción del terremoto que asoló parte importante de nuestro país. Sin embargo, vemos cómo con respaldo ciudadano y trabajo mancomunado la reconstrucción del país avanza, ganando terreno.

Esta tercera publicación, cumpliendo el compromiso de entregar documentos de patentes con tecnologías que permitan aplicarse en el corto y mediano plazo, contiene una selección de temáticas que surgen como apremiantes:

Energía: renovable, eficiencia energética.

Construcción: techumbres.

Pesca: artes y aparejos.

Agua: tratamiento de aguas servidas, alternativas de alcantarillado.

Frente a innumerables necesidades, INAPI entrega estos documentos con invenciones y tecnologías que pertenecen al dominio público, así como solicitudes de patentes que aún permanecen en trámite.

El contenido de estos documentos de patentes constituye una rica veta de información tecnológica que proporciona sustento al emprendimiento y la innovación.

Este boletín, junto con establecer una opción que aporta soluciones inmediatas, también otorga la posibilidad de una potencial absorción de mano de obra en áreas afectadas, en las que existe un alto porcentaje de desempleo.

En caso que alguno de nuestros lectores esté interesado en materias tecnológicas específicas, o desee ampliar conocimientos relacionados con esta edición, le invitamos a contactarnos a través de la casilla de e-mail cpna@inapi.ci



MAXIMILIANO SANTA CRUZ SCANTLEBURY
DIRECTOR NACIONAL

INSTITUTO NACIONAL DE PROPIEDAD INDUSTRIAL



LE SOLICITAMOS EXPRESAMENTE LEER LAS SIGUIENTES INDICACIONES.

Las invenciones incluidas en este Boletín, se trate de productos o procesos, **no necesariamente** se encuentran en etapa de producción comercial, o son susceptibles de comprarse en el mercado.

El objetivo de este boletín es entregar información tecnológica que promueva la generación de licenciamientos y soluciones innovadoras a desarrollar por emprendedores, empresarios o instituciones.

La protección por patente se otorga con carácter territorial, es decir, limitada a determinado país o región, en donde fue solicitada y concedida.

La información sobre patentes se divulga a escala mundial, por lo que cualquier persona, empresa o institución puede utilizar documentos de la patente, en cualquier lugar del planeta.

Las patentes protegen invenciones durante un período de tiempo específico, normalmente inferior a 20 años.

Cuando la patente se encuentra en período de vigencia el titular puede transferirla mediante un convenio, autorización o contrato tecnológico para uso y goce de beneficios de explotación de ese conocimiento.

Cuando el periodo de vigencia de una patente ha caducado, la tecnología de productos, procesos o métodos, y la maquinaria, equipos o dispositivos pueden ser utilizados por cualquier persona, empresa o institución. De esta manera pasa a ser conocida como patente de dominio público.

En relación con la necesidad de solicitar autorización al titular de una invención se debe tener presente que existen:

- **Invenciones o innovaciones de dominio público:** son aquellas en que la protección provista por la patente ha cesado debido a causas establecidas por ley. Es decir, ha terminado el tiempo de protección, no ha sido solicitada en el territorio nacional aún estando vigente en otros países, o fue abandonada. De igual forma, se considera dominio público aquello en que su creador renuncia a la propiedad intelectual y por lo tanto puede ser utilizado por cualquier persona. Se recomienda siempre obtener una autorización expresa.
- **Invenciones con patente vigente:** aquellas cuya patente está dentro del plazo de protección en el territorio nacional. Para su uso el titular (propietario) debe expresamente autorizarlo. Para esto, el interesado debe contactarse con los creadores y acordar los términos del licenciamiento. La utilización maliciosa de una invención es sancionada por la Ley de acuerdo al artículo 52 título X de la Ley 19.039.
- **Innovaciones:** productos o procesos que no cuentan con patente, pero solucionan un problema de la técnica.

INDICE

1. PESCA ARTESANAL.....	7
1.1. PESCA Y ACTIVIDADES AD-HOC.....	7
1.1.1. Procedimiento de fabricación o de pre-ensamblaje de una red, en particular una red de pesca, red de pesca así obtenida.....	7
1.1.2. TUBO DE BUCEO.....	8
1.1.3. EQUIPO DE BUCEO AUTÓNOMO CON LIMITADORES DE PROFUNDIDAD.....	9
1.1.4. EQUIPO DE BUCEO CON MEDIOS DE TRASLACION SOBRE LA SUPERFICIE.....	10
1.2. PESCA, ACTIVIDADES AD-HOC E INDUSTRIA DE EQUIPOS Y ACCESORIOS PARA LA PESCA.....	11
1.2.1. AGUJA PARA REPARAR REDES DE PESCA.....	11
2. DISIPADORES DE ENERGÍA SÍSMICA.....	12
2.1.SISTEMA DE JUNTA DE DILATACIÓN QUE INCLUYE MECANISMOS DE AMORTIGUAMIENTO.....	12
2.2.MUROS PREFABRICADOS QUE HAN MEJORADO LAS CARACTERÍSTICAS ESTRUCTURALES.....	13
2.3 EDIFICIO DE CONTROL SISMICO.....	14
2.4 SISTEMA AMORTIGUADOR DE ENERGÍA SÍSMICA.....	15
3. AGUA Y TRATAMIENTO.....	16
3.1. PROCEDIMIENTO PARA DESCONTAMINAR AGUAS SERVIDAS Y RESIDUOS INDUSTRIALES LIQUIDOS, MEDIANTE UN BIOFILTRO QUE UTILIZA LOMBRICES DE LA ESPECIE EISENIA FOETIDA.....	16
3.2. DESALADORA DE AGUA.....	17
3.3. SISTEMA PARA DESALINIZAR AGUA DE MAR, POTABILIZAR CUALQUIER TIPO DE AGUAS Y GENERAR ENERGIA ELECTRICA EXPLOTANDO LA ENERGIA SOLAR.....	18
3.4. APARATO SOLAR, TAL COMO UN CALENTADOR SOLAR DE AGUA, DE REFRIGERACIÓN Y CLIMATIZACIÓN O PARA DESALINIZAR AGUA DE MAR.....	19
3.5. DISPOSITIVO DE PRODUCCION DE AGUA CON ENERGIA SOLAR.....	20
3.6. DISPOSITIVO DE PRODUCCIÓN DE AGUA CON ENERGÍA SOLAR.....	21
4. ENERGIA RENOVABLE.....	22
4.1. ILUMINACION Y CALEFACCION.....	22
4.1.1. CONSTRUCCION PARA CAPTURAR Y TRANSFORMAR LA ENERGIA SOLAR EN ENERGIA ELECTRICA.....	22

4.1.2. CALENTADOR DE AGUA MEDIANTE ENERGIA SOLAR QUE INCLUYE UN DEPOSITO PARA EL AGUA Y DONDE DICHO DISPOSITIVO ES DE SECCION TRANSVERSAL ELIPTICA	23
4.1.3. CALENTADOR SOLAR TERMOSIFONICO.....	24
5. TECHOS Y TECHUMBRES.....	25
5.1. METODO PARA CONSTRUIR TECHUMBRES, UTILIZANDO LA TOTORA.	25
5.2. COMPOSICION DE RECUBRIMIENTO PARA TABLEROS PARA EL TECHO, QUE COMPRENDE AGUA, AGLUTINANTE Y UN MATERIAL DE RELLENO.	26
5.3. SISTEMA ESTRUCTURAL TERMOPLASTICO.....	27
5.4. SISTEMA Y PROCEDIMIENTO PARA FABRICAR TECHUMBRE.....	28
ANEXO.	29

1. PESCA ARTESANAL

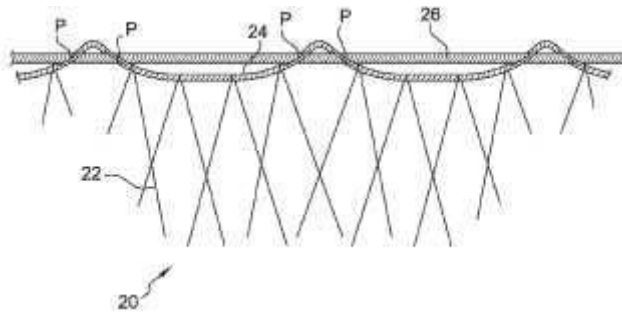
1.1. PESCA Y ACTIVIDADES AD-HOC.

1.1.1. Procedimiento de fabricación o de pre-ensamblaje de una red, en particular una red de pesca, red de pesca así obtenida.

TITULAR(ES)	INVENTORES	Nº DE PUBLICACION	PRIORIDAD
Establisements Armand Mondiet Gérard Le Goff y Jean-Bernard Conte	Le Goff, Gérard y Conte, Jean-Bernard	1827090	24.12.2004 FR 04 53222
DIRECCIÓN	USO DE LA PATENTE	LINK AL DOCUMENTO DE PATENTE	
Rue Camille Dignac F-33470 Gujan-mestras, Francia	Dominio Público. Patente no solicitada en Chile.	1827090	

RESUMEN.

La presente invención ofrece una solución alternativa proponiendo un procedimiento de fabricación o de pre-ensamblaje de una red, en particular de una red de pesca, que permite montar rápidamente y de manera simple las capas sobre las líneas de flotación y/o de lastre a fin de reducir



los costes. Procedimiento de fabricación o de pre-ensamblaje de una red, en particular de una red de pesca, que comprende por lo menos una capa (22) unida por lo menos a un hilo de montaje unido a su vez a nivel de zonas de unión a una línea (26) de flotación y/o de lastre, caracterizado porque consiste en utilizar un hilo de montaje en forma de cabo (24) que comprende por lo menos dos hilos, cordones, ramas, cables o análogos ensamblados y en hacer pasar la línea (26) de flotación y/o de lastre por lo menos una vez entre los hilos, cordones, ramas, cables o análogos del cabo (24) a nivel de las zonas de unión.

AMBITO DE APLICACION.

Industria de fabricación de redes de pesca

CLASIFICACION INTERNACIONAL (CIP). (Versión 2006.01)

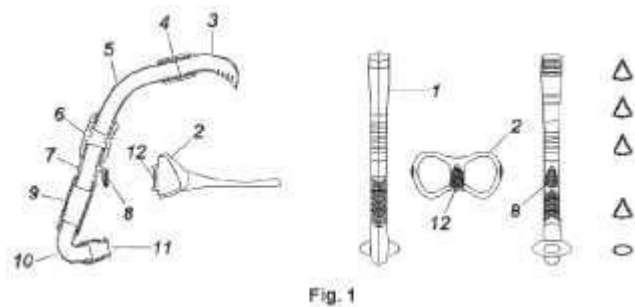
A01K 75/00

1.1.2. TUBO DE BUCEO

TITULAR(ES)	INVENTORES	Nº DE PUBLICACION	PRIORIDAD
Navarro Moya Adrian	Navarro Moya Adrian	ES2320400	ES20070003054
DIRECCIÓN	USO DE LA PATENTE	LINK AL DOCUMENTO DE PATENTE	
San Leonardo, 3º-2 04004, Almería, España	Dominio Público. Patente no solicitada en Chile	ES2320400	

RESUMEN.

Tubo de buceo, formado por varios tramos de tubería (3-5-7-10), fabricados en un material rígido o semirrígido, unidos a otros tramos intermedio (4-6-9) y a una terminación a modo de boquilla (11) fabricados en un material flexible y deformable, que acoplan alternados entre sí por machihembrado, de forma que las piezas que lo componen se pueden desmontar entre sí y se pueden acoplar formando diversas configuraciones, longitudes, o con diversas orientaciones del tubo final (1), tanto en sentido lateral, como hacia atrás, de forma hidrodinámica, para adaptarse al movimiento de avance dentro del agua.



AMBITO DE APLICACION.

Buceo

CLASIFICACION INTERNACIONAL (CIP). (Versión 2006.01)

B63C11/16

B63C11/02

DOCUMENTOS DE TECNOLOGIAS RELACIONADAS CON ESTA PATENTE DE INVENCION.

ES1063888U

US6318363

US2004035414

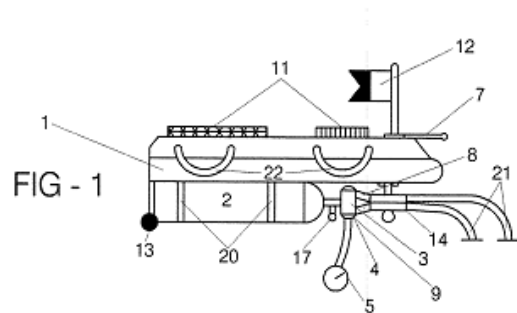
WO2006023823

1.1.3. EQUIPO DE BUCEO AUTÓNOMO CON LIMITADORES DE PROFUNDIDAD.

TITULAR(ES)	INVENTORES	Nº DE PUBLICACION	PRIORIDAD
Probox Mallorca S L	Escano Cavanilles Jose	ES20080002561U	ES20080002561U
DIRECCIÓN	USO DE LA PATENTE	LINK AL DOCUMENTO DE PATENTE	
C/ Puig de Pollensa, 55 07015, Palma de Mallorca, Baleares, España	Dominio Público. Patente no solicitada en Chile.	ES20080002561U	

RESUMEN.

La presente invención se refiere a un equipo de buceo autónomo con limitadores de profundidad, que permite que varios usuarios puedan utilizar al mismo tiempo una misma botella de aire comprimido que va sujeta a un flotador móvil de forma hidro/aerodinámica en línea con la forma del caparazón de las tortugas marinas, conectándose los usuarios a ella/s por medio de mangueras flotantes que actúan como limitadores individuales de profundidad, sirviendo también como elementos de tracción para arrastrar el equipo de superficie.



AMBITO DE APLICACION.

Buceo

CLASIFICACION INTERNACIONAL (CIP). (Versión 2006.01)

B63C11/16

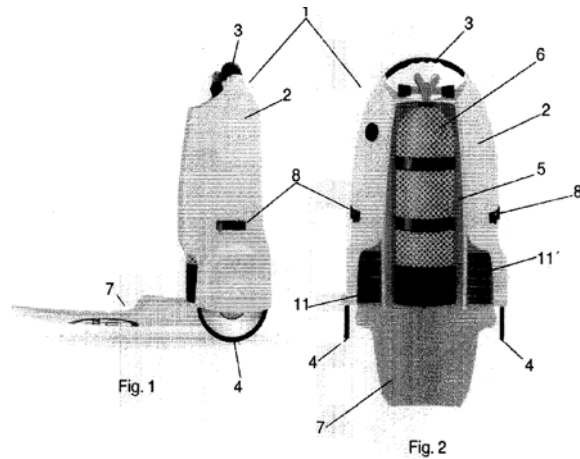
B63C11/02

1.1.4. EQUIPO DE BUCEO CON MEDIOS DE TRASLACION SOBRE LA SUPERFICIE.

TITULAR	INVENTORES	Nº DE PUBLICACION	PRIORIDAD
Darby Suero David; Bujalance Castilla Alberto; Marín Perez Pascual	Darby Suero David; Bujalance Castilla Alberto; Marin Perez pascual	ES1054590	ES20030000975U
DIRECCION	USO DE LA PATENTE	LINK AL DOCUMENTO DE PATENTE	
Félix Rodríguez de la Fuente s/n 29600 Marbella, Málaga España	Dominio Público. Patente no solicitada en Chile.	ES1054590	

RESUMEN.

La presente memoria descriptiva se refiere a una solicitud de un modelo de utilidad correspondiente a un equipo de buceo con medios de traslación sobre la superficie, cuya finalidad estriba en configurarse como una estructura fabricada en materiales ligeros, que permite la colocación de la misma sobre la espalda del usuario cuando se requiere su empleo para efectuar operaciones de buceo y que al mismo tiempo, después de ser utilizada, presenta medios de traslación sobre la superficie del terreno, con objeto de aligerar la carga al usuario.



La invención está implementada con unas piezas que sustituyen a las ruedas de deslizamiento convencional que permiten la traslación del equipo sobre una superficie arenosa que se activa mediante una palanca.

AMBITO DE APLICACION.

Industria de equipo de buceo

CLASIFICACION INTERNACIONAL (CIP). (Versión 2006.01)

B63C11/02

1.2 . PESCA, ACTIVIDADES AD-HOC E INDUSTRIA DE EQUIPOS Y ACCESORIOS PARA LA PESCA.

1.2.1. AGUJA PARA REPARAR REDES DE PESCA.

TITULAR(ES)	INVENTORES	Nº DE PUBLICACION	PRIORIDAD
Hetherington V J	Hetherington V J	GB19790024543	GB19790024543
DIRECCIÓN	USO DE LA PATENTE	LINK AL DOCUMENTO DE PATENTE	
17 Victoria Street,Ayr;Ayrshire,Great Britain	Dominio Público. Patente no solicitada en Chile.	GB19790024543	

RESUMEN.

La presente invención se refiere a una aguja para reparar redes para la pesca que tiene una hoja para cortar (7) la cual puede retraerse para guardarse en el mismo cuerpo de la aguja de manera tal que pueda extraerse, o ser expuesta, cuando es necesario cortar el cáñamo o cordel que se está usando en la red, o para limpiar el pescado

AMBITO DE APLICACION.

Industria accesorios para la pesca.

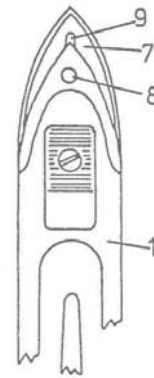


FIG 4

CLASIFICACION INTERNACIONAL (CIP). (Versión 2006.01)

D04G1/00

D05B85/00

2. DISIPADORES DE ENERGÍA SÍSMICA

2.1 SISTEMA DE JUNTA DE DILATACIÓN QUE INCLUYE MECANISMOS DE AMORTIGUAMIENTO.

TITULAR(ES)	INVENTORES	Nº DE PUBLICACION	PRIORIDAD
Watson Bowman Acme Corp	Bradford Paul (US) Fugard David K (CA)	US2005262650	29.10.2004 US
DIRECCIÓN Estados Unidos	USO DE LA PATENTE Dominio Público. Patente no solicitada en Chile.	LINK AL DOCUMENTO DE PATENTE US2005262650	

RESUMEN.

Un sistema de junta de dilatación para la construcción vial con la incorporación de amortiguadores que están diseñados para proteger las construcciones viales de los efectos de las perturbaciones causadas por eventos sísmicos y el tráfico vehicular, que causa un efecto de disipación de energía por vibración mecánica.

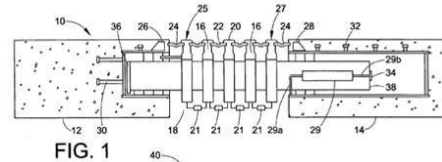


FIG. 1

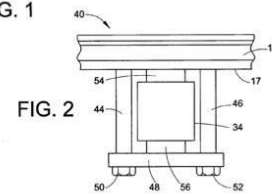


FIG. 2

AMBITO DE APLICACION.

Obras viales

CLASIFICACION INTERNACIONAL (CIP).

E01C11/04 E01D19/06 E01C11/02 E01D19/00 E01D19/00

DOCUMENTOS DE TECNOLOGIAS RELACIONADAS CON ESTA PATENTE DE INVENCION.

US7252454
CA2486422

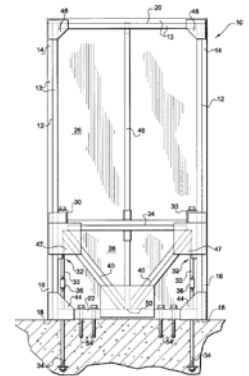
MXPA04010842

2.2 MUROS PREFABRICADOS QUE HAN MEJORADO LAS CARACTERÍSTICAS ESTRUCTURALES.

TITULAR(ES)	INVENTORES	Nº DE PUBLICACION	PRIORIDAD
SHEAR FORCE WALL SYSTEMS INC [CA]	TRARUP GLENN M [CA]; LEUNG THOMAS V [CA]; SHAHAZARIAN GEORGE [CA]	US2003009964	20.06.2002 US
DIRECCIÓN Estados Unidos	USO DE LA PATENTE Dominio Público. Patente no solicitada en Chile.	LINK AL DOCUMENTO DE PATENTE US2003009964	

RESUMEN.

La presente invención se refiere a un muro separador con una zona superior con propiedades dúctiles para disipar la energía sísmica e inferior con más solidez y propiedades de rigidez para resistir cargas laterales



AMBITO DE APLICACION.

Viviendas.

CLASIFICACION INTERNACIONAL (CIP).

E02D27/32 E04B1/26 E04H9/02 E04B1/00 E02D27/32 E04B1/26 E04H9/09

DOCUMENTOS DE TECNOLOGIAS RELACIONADAS CON ESTA PATENTE DE INVENCION.

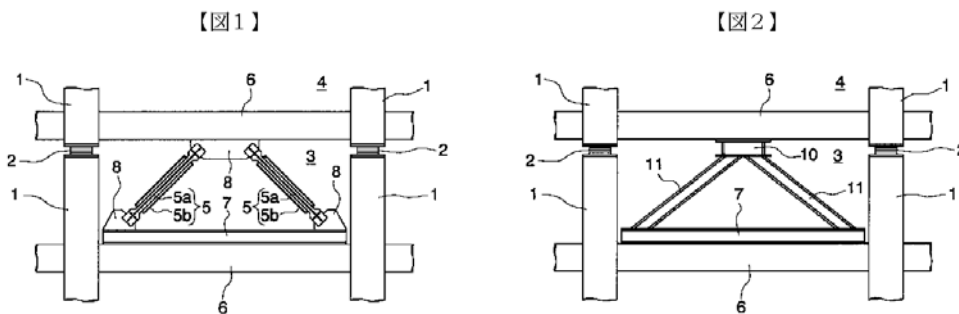
US6931804

2.3 EDIFICIO DE CONTROL SISMICO.

TITULAR(ES)	INVENTORES	Nº DE PUBLICACION	PRIORIDAD
SHIMIZU CONSTRUCTION CO LTD	TEZUKA TAKEHITO	JP2002161648	22.11.2000 JP
DIRECCIÓN Japón	USO DE LA PATENTE Dominio Público. Patente no solicitada en Chile.	LINK AL DOCUMENTO DE PATENTE JP2002161648	

RESUMEN.

Permite a todo el edificio tener un efecto de control sísmico, y proporciona una fácil recuperación de éste después de ser golpeado por una catástrofe. De acuerdo con el edificio de control sísmico, todas las columnas (1) y el caucho laminados (2) se interponen entre partes superior e inferior de la columna de corte. Por lo tanto, la capa intermedia se establece como una capa de concentración de deformación (3), en que una gran deformación se produce debido a la concentración de las deformaciones en el momento de un terremoto. El amortiguador de control sísmico (5) se encuentran en un plano de la estructura de la capa de concentración de la deformación. Por otra parte, una estructura corporal muy rígido formado como un marco rectangular se organiza fuera de la superficie exterior periférica de la capa de concentración de deformación y así llega a la capa inmediatamente superior de la misma, y los amortiguadores de vibraciones se interponen entre la estructura corporal.



AMBITO DE APLICACION.

Edificios

CLASIFICACION INTERNACIONAL (CIP).

E04B1/34 E04B1/98 E04H9/02 F16F15/04 E04B1/34 E04B1/98 E04H9/02

DOCUMENTOS DE TECNOLOGIAS RELACIONADAS CON ESTA PATENTE DE INVENCION.

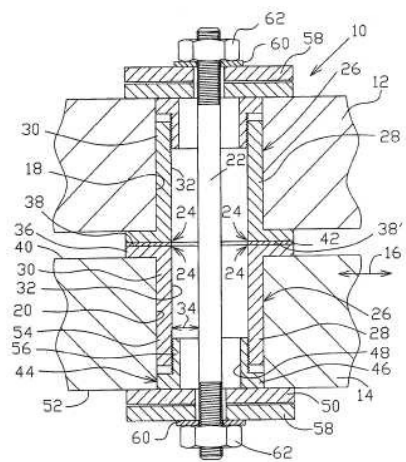
JP3845834

2.4 SISTEMA AMORTIGUADOR DE ENERGÍA SÍSMICA.

TITULAR(ES)	INVENTORES	Nº DE PUBLICACION	PRIORIDAD
HILMY SAID I [US]	HILMY SAID I [US]	US2008092459	21.10.2006
DIRECCIÓN Law Office of Terry L. Miller 24832 Via San Fernando Mission Viejo, CA 92692	USO DE LA PATENTE Dominio Público. Patente no solicitada en Chile.	LINK AL DOCUMENTO DE PATENTE US2008092459	

RESUMEN.

Un sistema de amortiguación de energía sísmica con redundancia plural para un edificio o una estructura sujeta a perturbaciones sísmicas (es decir, a la deformación de la estructura del edificio) incluye una pluralidad de amortiguadores de energía distribuidos, y una pluralidad de paneles rígidos de corte que cooperan con la estructura del edificio a través de los amortiguadores sísmico de energía. Los paneles de corte plural y plural amortiguadores distribuye la energía sísmica de absorción y disipación de energía sísmica a lo largo de la estructura del edificio para evitar concentraciones de tensión, y para disipar la energía sísmica, lo que limita la amplitud de las desviaciones de la estructura del edificio durante un evento sísmico.



AMBITO DE APLICACION.

Construcciones.

CLASIFICACION INTERNACIONAL (CIP).

E04H9/02 E04H9/02

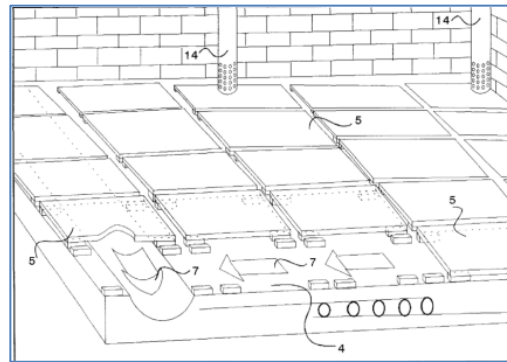
3. AGUA Y TRATAMIENTO.

3.1. PROCEDIMIENTO PARA DESCONTAMINAR AGUAS SERVIDAS Y RESIDUOS INDUSTRIALES LIQUIDOS, MEDIANTE UN BIOFILTRO QUE UTILIZA LOMBRICES DE LA ESPECIE EISENIA FOETIDA.

TITULAR Fundación para la Transferencia Tecnológica	INVENTOR José Toha Castella	Nº DE REGISTRO 199400354 CL	Nº SOLICITUD PCT 40754
DIRECCION Beaucheff N° 993, Santiago, Chile	USO DE LA PATENTE Patente Concedida en Chile. Contactar titular para licencia.	LINK AL DOCUMENTO DE PATENTE 199400354 CL	

RESUMEN.

El presente invento consiste en un Filtro Dinámico Aeróbico (F.D.A.), para tratamiento de aguas servidas y residuos industriales, que usa como medio filtrante, humus producido por lombrices de la especie Eisenia Fetida, contenidas en el filtro. En el medio filtrante se produce una amplia flora bacteriana, lo que permite una alta remoción de contaminantes. Está compuesto por humus, aserrín, ripio y gravilla en un radier con cierta inclinación para que el agua fluya. Permite



alcanzar los siguientes parámetros de remoción de contaminantes: 95% de la DBO, 93% de Sólidos Suspendidos Volátiles, 96% de los Sólidos Volátiles, 70% del Nitrógeno y 70% del Fosforo. El efluente de este filtro posee una absorbancia muy baja (es transparente) lo que permite utilizar luz ultravioleta (4) para eliminar los microorganismos presentes de tal modo que entrega agua que cumple con las normas establecidas para ser usada en regadío sin necesidad de ningún aditivo químico como otros sistemas de tratamiento

AMBITO DE APLICACION.

Tratamiento de Aguas Servidas y Riles

CLASIFICACION INTERNACIONAL (CIP) (Versión 2006.01)

C02F 3/06 C02F 3/32

DOCUMENTOS DE TECNOLOGIAS RELACIONADAS CON ESTA PATENTE DE INVENCION.

2009094882 WO

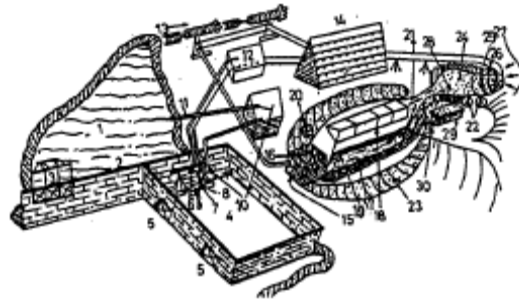
3.2. DESALADORA DE AGUA.

TITULAR Cipriano González Sobrino	INVENTOR Cipriano González Sobrino	Nº DE PUBLICACION 2167148 ES	PRIORIDAD 21.04.1999 ES
DIRECCION Piedras Altas, 10 45610 Navalacan, Toledo, España	USO DE LA PATENTE Solicitud de patente con informe del estado de la técnica. Patente concedida.	LINK AL DOCUMENTO DE PATENTE ES2167148	

RESUMEN.

La presente invención se refiere a un sistema desalinizador de agua, que desaliniza, tanto agua de mar como purifica aguas contaminadas, marinas, en campo o desierto.

Se compone por un muro de contención, que tiene en su interior una serie de elementos que combinan energía desde distintas fuentes como eólica y solar.



Como resultado se obtiene un agua pura, rica en minerales, obtenida a través de un método totalmente ecológico y de bajo costo. El agua queda desalada, con sabor a agua pura y natural.

AMBITO DE APLICACION.

Purificación y abastecimiento de agua

CLASIFICACION INTERNACIONAL (CIP) (Versión 2006.01)

C02F 1/14

DOCUMENTOS DE TECNOLOGIAS RELACIONADAS CON ESTA PATENTE DE INVENCION.

2155758 ES

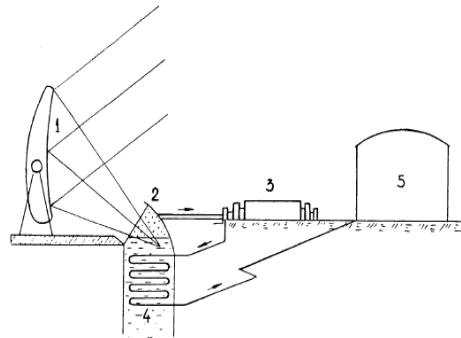
9833744 WO

3.3. SISTEMA PARA DESALINIZAR AGUA DE MAR, POTABILIZAR CUALQUIER TIPO DE AGUAS Y GENERAR ENERGIA ELECTRICA EXPLOTANDO LA ENERGIA SOLAR

TITULAR George Radu Corbescu c/ Ricardo Ortiz	INVENTORES George Radu Corbescu	Nº DE PUBLICACION ES 2110914	PRIORIDAD 23.01.96 ES
DIRECCION 74-1ªB 28017 Madrid, España	USO DE LA PATENTE Dominio Público. Patente no solicitada en Chile.	LINK AL DOCUMENTO DE PATENTE ES2110914	

RESUMEN.

Sistema para desalinizar agua de mar, potabilizar cualquier tipo de aguas y generar energía eléctrica utilizando la energía solar como fuente eólica. Consta de un ensamble reflector formado de espejos parabólicos que captan la energía solar en una caldera donde el agua se convierte en vapores que, después de transformar su presión en energía eléctrica en el turbogenerador, se convierte en agua potable en el refrigerador que se acumula en un depósito.



Puede ser utilizado a escala industrial o doméstica, en función de su tamaño, para obtener agua apta para consumo, energía eléctrica y otros usos.

AMBITO DE APLICACION.

Desalinización de agua.
Generación de energía eléctrica

CLASIFICACION INTERNACIONAL (CIP) (Versión 2006.01)

C02F 1/14 F24J 2/54
F03G 6/16 F24J 2/52

DOCUMENTOS DE TECNOLOGIAS RELACIONADAS CON ESTA PATENTE DE INVENCION.

[4151046 US](#)

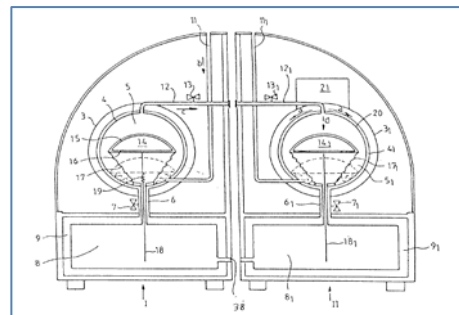
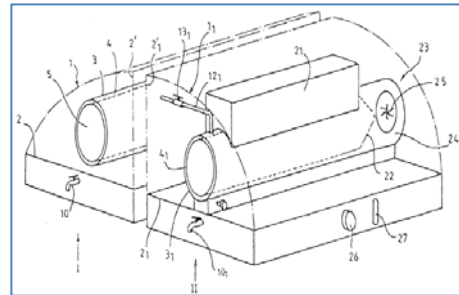
[4253307 US](#)

3.4. APARATO SOLAR, TAL COMO UN CALENTADOR SOLAR DE AGUA, DE REFRIGERACIÓN Y CLIMATIZACIÓN O PARA DESALINIZAR AGUA DE MAR.

TITULAR	INVENTORES	Nº DE PUBLICACION	PRIORIDAD
Myriam Djelouah / Nadia Djelouah	Myriam Djelouah / Nadia Djelouah	ES2064963	05.02.1998 SE
DIRECCION	USO DE LA PATENTE	LINK AL DOCUMENTO DE PATENTE	
Route d’Orleans F-45500Saint Denis de l’Hotel (Lioret), Francia	Dominio Público. Patente no solicitada en Chile.	ES2064963	

RESUMEN.

La presente invención se refiere a un aparato solar que permite calentar agua de forma muy sencilla y que, estando bien dimensionado, puede cumplir con los requerimientos de agua caliente de una vivienda o conjunto de ella, así como también, satisfacer las necesidades de personas que practiquen deportes, camping o navegación recreativa. Con algunas modificaciones, este mismo dispositivo puede ser usado para uso en refrigeración donde el agua fría puede ser extraída o bien, el aire frío puede ser recuperado para su uso en climatización. Si se pone en contacto la celda de calentamiento con la de refrigeración, se produce una condensación, lo cual permitiría también el uso del aparato para desalinización de agua de mar. Por lo tanto, en función de sus dimensiones, el aparato puede ser usado de forma independiente para calentar o enfriar agua y en forma combinada, para desalar agua.



AMBITO DE APLICACION.

Calentamiento, refrigeración y desalinización de agua

CLASIFICACION INTERNACIONAL (CIP) (Versión 2006.01)

F24J 2/34 F24J 2/04
F24J 2/40 C02F 1/14

DOCUMENTOS DE TECNOLOGIAS RELACIONADAS CON ESTA PATENTE DE INVENCION.

91403459 ES

3.5. DISPOSITIVO DE PRODUCCION DE AGUA CON ENERGIA SOLAR.

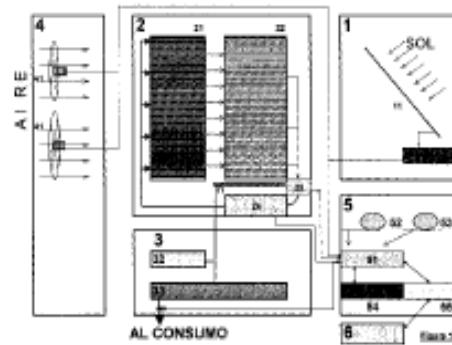
TITULAR	INVENTORES	Nº DE PUBLICACION	PRIORIDAD
Carlos Rayón Martín	Carlos Rayón Martín	2156707 ES	09.02.1999 ES
DIRECCION	USO DE LA PATENTE	LINK AL DOCUMENTO DE PATENTE	
Camino de los Arces, 21 33429 La fresneda, Asturias, ES	Dominio Público. Patente no solicitada en Chile.	ES2156707	

RESUMEN.

La presente invención se refiere a un dispositivo autónomo de producción de agua con energía solar. Consiste en un equipo capaz de producir agua de forma completamente autónoma, es decir sin aporte de ningún tipo de materia prima ni energía y que de forma automática puede regularse tanto en su funcionamiento como en el suministro del producto (agua) producido.

La materia prima que entra en el proceso es el aire atmosférico, que el propio equipo se encarga de tomar del ambiente, de cuya humedad natural se extraerá el agua, por el principio de punto de rocío, no debiendo ser aportada ninguna materia prima como tal al proceso.

El dispositivo es en esencia un Módulo Solar que proporciona la energía necesaria para el funcionamiento de un Módulo Frigorífico, el cual enfría unos paneles donde el aire ambiental condensa la humedad que contiene, siendo forzado a pasar a través de ellos por el módulo convector. El agua condensada se recoge, trata y almacena en el Modulo Hidráulico. Finalmente, un Módulo de Control contiene un autómata programable que gobierna el proceso, así como la instrumentación y aparellaje necesarios para el gobierno del equipo.



AMBITO DE APLICACION.

Abastecimiento de agua en sectores en que es escasa o inexistente.

CLASIFICACION INTERNACIONAL (CIP) (Versión 2006.01)

E03B 3/28

DOCUMENTOS DE TECNOLOGIAS RELACIONADAS CON ESTA PATENTE DE INVENCION.

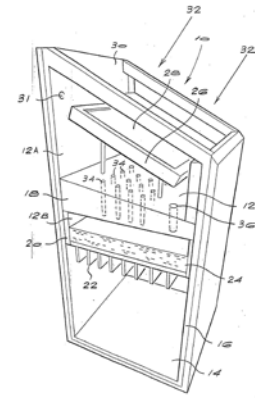
5259203 US

3.6. DISPOSITIVO DE PRODUCCIÓN DE AGUA CON ENERGÍA SOLAR.

TITULAR	INVENTORES	Nº DE PUBLICACION	PRIORIDAD
Mathews Bradley	Mathews Bradley	WO 03/014636	03.08.1001 ZA
DIRECCION	USO DE LA PATENTE	LINK AL DOCUMENTO DE PATENTE	
Camino de los Arces, 21 33429 La fresneda, Asturias, ES	Dominio Público. Patente no solicitada en Chile.	WO 03/014636	

RESUMEN.

El presente invento se refiere a una unidad autónoma de refrigeración, que funciona con energía solar. Incluye una sub-cámara de adsorción una sub-cámara de evaporación que se comunica con una cámara térmica de refrigeración. El dispositivo hace uso de la desorción, adsorción, evaporación y condensación, utilizando la energía solar, para enfriar la cámara de refrigeración. El dispositivo es menos complejo que otros dispositivos existentes, y apto para la navegación y uso en zonas rurales.



AMBITO DE APLICACION.

Refrigeración

CLASIFICACION INTERNACIONAL (CIP) (Versión 2006.01)

F25B 24/00

F25B 24/00

DOCUMENTOS DE TECNOLOGIAS RELACIONADAS CON ESTA PATENTE DE INVENCION.

4924676 ZA

4. ENERGIA RENOVABLE.

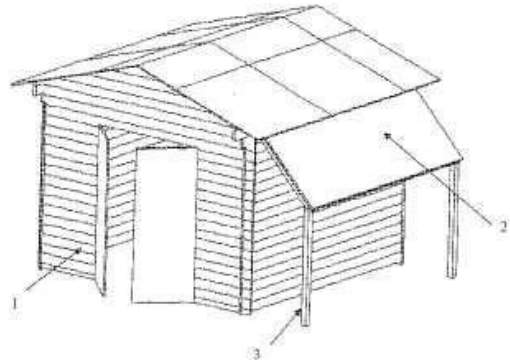
4.1. ILUMINACION Y CALEFACCION.

4.1.1. CONSTRUCCION PARA CAPTURAR Y TRANSFORMAR LA ENERGIA SOLAR EN ENERGIA ELECTRICA

TITULAR FORESTA	INVENTORES PRISTAVU HORATIU	Nº DE PUBLICACION FR2932513	PRIORIDAD FR20080003383 20080617
DIRECCION Francia	USO DE LA PATENTE Solicitud de patente en trámite. Contactar titular para licencia.	LINK AL DOCUMENTO DE PATENTE FR2932513	

RESUMEN.

La construcción tiene una estructura alta ajustable hecha de madera inclinada a lo largo de un ángulo de rayos solares, donde la estructura se posiciona sobre un cobertizo de jardinería en madera. Un equipo fotovoltaico tiene una batería almacenada, un transformador y un sistema de iluminación que están resguardados en el cobertizo, donde el equipo tiene paneles fotovoltaicos. Un soporte de paneles fotovoltaicos está fijado a la pared del cobertizo de forma articulada a través de bisagras, donde el soporte del panel está hecho por postes de madera.



AMBITO DE APLICACION.

Iluminación.

CLASIFICACION INTERNACIONAL (CIP) (Versión 2006.01)

E04B7/00
E04B7/00

E04H1/12
F24J2/00

F24J2/52

DOCUMENTOS DE TECNOLOGIAS RELACIONADAS CON ESTA PATENTE DE INVENCION.

DE29812152

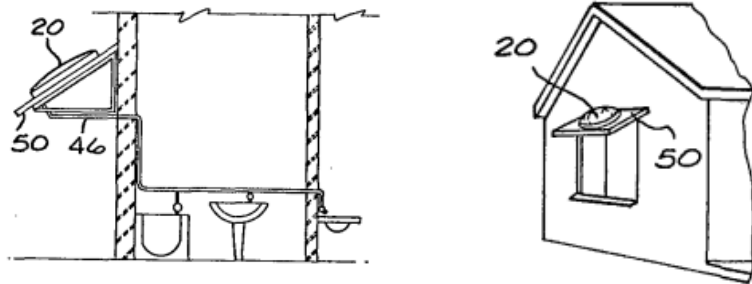
DE10010330

4.1.2. CALENTADOR DE AGUA MEDIANTE ENERGIA SOLAR QUE INCLUYE UN DEPOSITO PARA EL AGUA Y DONDE DICHO DISPOSITIVO ES DE SECCION TRANSVERSAL ELIPTICA

TITULAR	INVENTORES	Nº DE REGISTRO
SHELL OIL SOUYH AFRICAN	SR. BAREND JOHANNES DU PLODY	30659
DIRECCION	USO DE LA PATENTE	LINK AL DOCUMENTO DE PATENTE
Shell house, greenmarket square, cape town, cape provincia, Sudáfrica	Dominio Público por término de plazo de protección	30659

RESUMEN.

Un calentador de agua mediante energía solar que incluye el depósito para alojar el agua destinada a calentarse, caracterizado porque dicho depósito está formado por paredes provistas de un conducto de entrada y otro conducto de salida para el agua, siendo por lo menos las paredes interiores que forman el depósito de sección transversal substancialmente elíptica, de modo que describe una curva continua cuyo radio de curvatura va cambiando.



AMBITO DE APLICACION.

Calefacción.

CLASIFICACION INTERNACIONAL (CIP) (Versión 2006.01)

F24J1/00

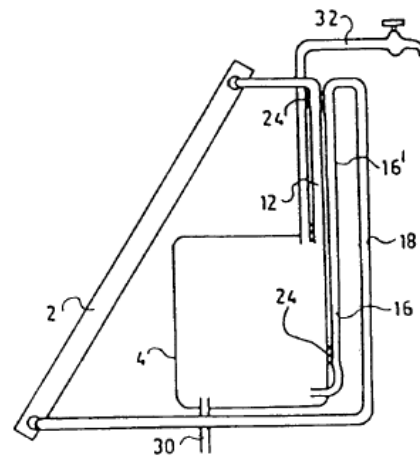
F24J2/46

4.1.3. CALENTADOR SOLAR TERMOSIFONICO

<p>TITULAR</p> <p>SEIDEL, PESSACH</p>	<p>Nº DE SOLICITUD</p> <p>U8600442</p>	
<p>DIRECCION</p> <p>1 RASHBA STREET, JERUSALEM</p>	<p>USO DE LA PATENTE</p> <p>Dominio Público. Modelo de utilidad no solicitado en Chile.</p>	<p>LINK AL DOCUMENTO DE PATENTE</p> <p>8600442</p>

RESUMEN.

Calentador solar termosifónico, comprende un colector solar para calentar un líquido mediante radiación solar, teniendo dicho colector un manguito de entrada y un manguito de salida, un depósito al cual dicho líquido calentado es transferido por acción termosifónica, un tubo de salida de líquido caliente que conduce desde dicho manguito de salida a la región superior de dicho depósito y un tubo de retorno de líquido frío que conduce desde la región inferior de dicho depósito a dicho manguito de entrada, teniendo dicho tubo de líquido caliente, una porción que se extiende hacia abajo que finaliza en, y se abre hacia, dicha región superior, y teniendo dicho tubo de retorno frío una porción que se extiende hacia abajo, comunicando el extremo superior de la porción de dicha porción que se extiende hacia arriba de dicho tubo de retorno está en contacto térmico al menos indirecto con algo de líquido dentro de dicha porción que se extiende hacia abajo de dicho tubo de líquido caliente y dentro de dicho depósito de almacenamiento, con lo cual se produce circulación termosifónica hacia delante cuando dicho colector es calentado por radiación solar, pero la circulación inversa es sustancialmente inhibida cuando dicho colector se enfría en ausencia de radiación solar.



AMBITO DE APLICACION.

Puede ser utilizado para el almacenamiento de agua caliente en viviendas.

CLASIFICACION INTERNACIONAL (CIP) (Versión 2006.01)

F24J2/04

5. TECHOS Y TECHUMBRES.

5.1. METODO PARA CONSTRUIR TECHUMBRES, UTILIZANDO LA TOTORA.

TITULAR SUSANA ARANGUIZ FEUEREISEN	INVENTORES SUSANA ARANGUIZ FEUEREISEN	Nº DE PUBLICACION 46134
DIRECCION COPAYAPU 6250, PARCELA 16 COPIAPO , CHILE	USO DE LA PATENTE Patente concedida en Chile. Contactar titular para licenciamiento	LINK AL DOCUMENTO DE PATENTE 200600310

RESUMEN.

Método para construir techumbres, utilizando la totora como elemento base para cubrirlas, conformando un techo totalmente impermeable, resistente y liviano, comprende la preparación de la totora para conformar módulos denominados "peinetas" y la instalación de los módulos de "peinetas" formando la cubierta de la techumbre



AMBITO DE APLICACION.

Método Fabricación de Techumbre.

CLASIFICACION INTERNACIONAL (CIP) (Versión 2006.01)

E04D009/00

DOCUMENTOS DE TECNOLOGIAS RELACIONADAS CON ESTA PATENTE DE INVENCION.

US6224359

5.2. COMPOSICION DE RECUBRIMIENTO PARA TABLEROS PARA EL TECHO, QUE COMPRENDE AGUA, AGLUTINANTE Y UN MATERIAL DE RELLENO.

TITULAR	INVENTORES	Nº DE REGISTRO	PRIORIDAD
ARMSTRONG WORLD INDUSTRIES, INC	CALDWELL KENNETH G. FERNANDO RAYMOND	42158	US 09/005386
DIRECCION	USO DE LA PATENTE	LINK AL DOCUMENTO DE PATENTE	
P.O.BOX 3001 LANCASTER,PA 17604 ESTADOS UNIDOS DE AMERICA	Patente concedida en Chile. Contactar titular para licencia	199802960	

RESUMEN.

Una composición de recubrimiento para tableros para el techo que incluye agua, un aglutinante y un material de relleno, el material de relleno tiene partículas grandes con un tamaño de partícula promedio de un mínimo de aproximadamente 50 micrómetros, partículas medias con un tamaño de partícula promedio en el intervalo desde aproximadamente 1,2 hasta aproximadamente 30 micrómetros, y partículas pequeñas las cuales tiene un tamaño de partícula promedio en el intervalo desde aproximadamente 0,1 hasta aproximadamente 1,0 micrómetros.

AMBITO DE APLICACION.

Materiales para Techumbre.

CLASIFICACION INTERNACIONAL (CIP) (Versión 2006.01)

C09D5/00

C09D5/02

DOCUMENTOS DE TECNOLOGIAS RELACIONADAS CON ESTA PATENTE DE INVENCION.

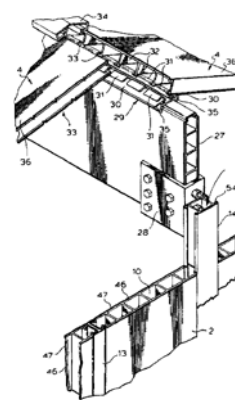
US005386

5.3. SISTEMA ESTRUCTURAL TERMOPLASTICO.

TITULAR	INVENTORES	Nº DE PUBLICACION	PRIORIDAD
ROYAL BUILDING SYSTEMS (CDN) LIMITED	DE ZEN, VITTORIO	GR3032988	CA19920529922070079
DIRECCION	USO DE LA PATENTE	LINK AL DOCUMENTO DE PATENTE	
1 ROYAL GATE BOULEVARD, WOODBRIDGE, ONTARIO L4L 8Z7	Dominio Público. Patente no solicitada en Chile.	CA9300226	

RESUMEN.

La invención se refiere a un sistema estructural termoplástico, a los componentes estructurales para el mismo y a un método para la producción del mismo según el cual los componentes estructurales se extruyen a partir de un material termoplástico que contiene un constituyente de refuerzo capaz de fluir a través de una matriz de extrusión, en donde los componentes estructurales están configurados de modo que se puedan interconectar encajando unos en otros.



AMBITO DE APLICACION.

Construcción de Techumbre.

CLASIFICACION INTERNACIONAL (CIP) (Versión 2006.01)

E04B1/28	E04B1/12	E04B2/14
E04B2/02	E04B2/56	E04C2/22
E04B2/72	E04B7/20	E04C3/30

DOCUMENTOS DE TECNOLOGIAS RELACIONADAS CON ESTA PATENTE DE INVENCION.

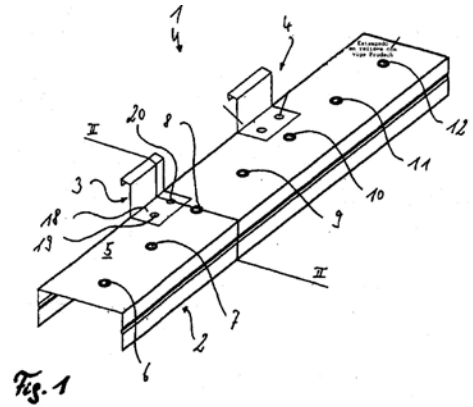
SK145194	MX9303229	JP7507363
----------	-----------	-----------

5.4. SISTEMA Y PROCEDIMIENTO PARA FABRICAR TECHUMBRE.

TITULAR	INVENTORES	Nº DE PUBLICACION	PRIORIDAD
PRICKL GMBH	PRICKL, THOMAS, DR. PRICKL, GERT, DIPL.-ING	EP1445395	DE20021012448 20020320; EP20030001426 20030122
DIRECCION	USO DE LA PATENTE	LINK AL DOCUMENTO DE PATENTE	
INDUSTRIESTRASSE 2,94424 ARNSTORF	Dominio Público por término de plazo de protección	EP1445395	

RESUMEN.

Sistema de techumbre con una cubierta, una estructura portante, una lámina de aislamiento entre la cubierta y la estructura portante y elementos de perfil (1) sobre la lámina de aislamiento, en el que los elementos de perfil (1) presentan una viga (2) y una sujeción (3), en el que la viga (2) está fijada a la estructura portante, y la cubierta está fijada a la sujeción (3), caracterizado porque la sujeción (3) está remachada a la viga (2).



AMBITO DE APLICACION.

Construcción de Techumbre

CLASIFICACION INTERNACIONAL (CIP) (Versión 2006.01)

E04D13/16

DOCUMENTOS DE TECNOLOGIAS RELACIONADAS CON ESTA PATENTE DE INVENCION.

WO0040823
EP1445395

EP1445395
DK1445395

ANEXO.

La información de cada patente de invención se encuentra codificada conforme a la Clasificación Internacional de Patentes (CIP), que divide el conocimiento tecnológico en ocho campos denominados secciones, designados mediante letra mayúscula desde la A a la H. Las secciones se encuentran subdivididas en Clase, Subclase, Grupo y Subgrupo, desde lo general a lo particular. Dicha clasificación se encuentra en orden jerárquico, según lo indica la Oficina Mundial de la Propiedad Intelectual (OMPI), que comprende en la actualidad aproximadamente 70.000 subdivisiones. Para acceder a dicha clasificación presione [aquí](#).



INSTITUTO NACIONAL DE PROPIEDAD INDUSTRIAL - INAPI

DIRECCION NACIONAL

Moneda 975, piso 15, Santiago - Chile.

ATENCION DE PUBLICO MARCAS Y PATENTES

Moneda 975, Piso 13, Santiago - Chile

Lunes a Viernes, 09:00 a 14:00 hrs.

SUBDIRECCION DE TRANSFERENCIA DE CONOCIMIENTO

Teléfono (56 2) 836 0263

Moneda 975, Piso 15, Santiago - Chile

OFICINA DE PARTES

Moneda 970, piso 11, Santiago - Chile.

Mesa Central: (56 2) 836 0000 - FAX: (56 2) 836 0101

www.inapi.cl

2010. Todos los derechos reservados.