

## Boletín Nº 2

# A RECONSTRUIR CHILE CON AYUDA DE LA PROPIEDAD INDUSTRIAL



## PRESENTACION.

A sólo un mes de la catástrofe del pasado 27 de febrero, vemos como se vincula trabajo y solidaridad a través de todo el país para un necesario retorno a la normalidad ciudadana.

El Instituto Nacional de la Propiedad Industrial, INAPI, se suma al esfuerzo de muchos, orientando su contribución a emprendedores e instituciones que trabajan en regiones devastadas por el terremoto, entregando información tecnológica que ayuda en la reconstrucción del país.

Bases de datos de patentes son fuente de información que da cuenta del progreso tecnológico universal. Pensar en la reconstrucción con mirada de progreso, que incluya los adelantos tecnológicos existentes, es un desafío, a la vez una oportunidad, para insertarnos en la economía del conocimiento, convirtiendo intangibles en soluciones concretas que contribuyan a la reconstrucción y al desarrollo.

En esta segunda edición, nuestro boletín “A reconstruir Chile con ayuda de la Propiedad Industrial” impulsa la creación de productos y servicios entregando soluciones inmediatas a problemas existentes. La publicación cuenta con tecnologías y procesos vinculados a la actividad realizada por pescadores artesanales asociadas a muelles, rampas y bodegas, además de embarcaciones, redes y aparejos.

Se ha incorporado información con tecnologías para la agroindustria, entre los que se cuenta soluciones sísmicas para contenedores de líquidos que pueden ser utilizados para alimentos, vino, entre otros. También se incluye tecnologías para la cosecha de frutas, dada a la posibilidad que la mano de obra se traslade al sector de la construcción.

En materia de energías alternativas se presentan documentos que ayudan a generar electricidad y calor para acondicionar ambientes domésticos, cargar celulares, calentar agua, entre otros., todos expedientes altamente útiles en las actuales circunstancias.

En cuanto al agua, se entrega sistemas fáciles de implementar en zonas rurales o urbanas dañadas por los sismos, para el tratamiento adecuado de residuos domésticos y sistemas de riego.

Finalmente, muestra tecnologías para la construcción de viviendas, con elementos como fierros, mallas y material aglutinante, permitiendo levantar viviendas que enfrenten con más seguridad nuevas embestidas de la naturaleza.

Si usted quiere profundizar conocimientos presentadas en este boletín, u otros relacionados con ellos, y también buscar soluciones a problemas que en estas dos publicaciones no hemos identificado, le invitamos a contactarnos a través de la casilla e-mail [info@inapi.cl](mailto:info@inapi.cl)

**MAXIMILIANO SANTA CRUZ SCANTLEBURY**  
DIRECTOR NACIONAL  
INSTITUTO NACIONAL DE PROPIEDAD INDUSTRIAL



**LE SOLICITAMOS EXPRESAMENTE LEER LAS SIGUIENTES INDICACIONES.**

Las invenciones incluidas en este Boletín, se trate de productos o procesos, **no necesariamente** se encuentran en etapa de producción comercial, o son susceptibles de comprarse en el mercado.

El objetivo de este boletín es entregar información tecnológica que promueva la generación de licenciamientos y soluciones innovadoras a desarrollar por emprendedores, empresarios o instituciones.

**La protección por patente se otorga con carácter territorial**, es decir, limitada a determinado país o región, en donde fue solicitada y concedida.

**La información sobre patentes se divulga a escala mundial**, por lo que cualquier persona, empresa o institución puede utilizar documentos de la patente, en cualquier lugar del planeta.

**Las patentes protegen invenciones durante un período de tiempo específico**, normalmente inferior a 20 años.

**Cuando la patente se encuentra en período de vigencia el titular puede transferirla mediante un convenio, autorización o contrato tecnológico** para uso y goce de beneficios de explotación de ese conocimiento.

**Cuando el periodo de vigencia de una patente ha caducado, la tecnología de productos, procesos o métodos, y la maquinaria, equipos o dispositivos pueden ser utilizados por cualquier persona, empresa o institución. De esta manera pasa a ser conocida como patente de dominio público.**

En relación con la necesidad de solicitar autorización al titular de una invención se debe tener presente que existen:

- **Invenciones o innovaciones de dominio público:** son aquellas en que la protección provista por la patente ha cesado debido a causas establecidas por ley. Es decir, ha terminado el tiempo de protección, no ha sido solicitada en el territorio nacional aún estando vigente en otros países, o fue abandonada. De igual forma, se considera dominio público aquello en que su creador renuncia a la propiedad intelectual y por lo tanto puede ser utilizado por cualquier persona. Se recomienda siempre obtener una autorización expresa.
- **Invenciones con patente vigente:** aquellas cuya patente está dentro del plazo de protección en el territorio nacional. Para su uso el titular (propietario) debe expresamente autorizarlo. Para esto, el interesado debe contactarse con los creadores y acordar los términos del licenciamiento. La utilización maliciosa de una invención es sancionada por la Ley de acuerdo al artículo 52 título X de la Ley 19.039.
- **Innovaciones:** productos o procesos que no cuentan con patente, pero solucionan un problema de la técnica.

## INDICE

<b>1. AGUA Y TRATAMIENTO.....</b>	<b>7</b>
1.1. TECNOLOGIAS COMUNITARIAS.....	7
1.1.1. BAÑO PORTATIL MULTIPROPOSITO PARA SEPARACION DE ORINA Y HECES PARA USO EN ZONAS QUE NO CUENTAN CON LA INFRAESTRUCTURA ADECUADA. ....	7
1.1.2. MEJORAS EN UN BAÑO COMPOSTERO.....	8
1.1.3. BAÑO PORTATIL .....	9
1.1.4. SISTEMA DE RIEGO NATURAL POR ACUMULACION DE AGUA, ECOLOGICO.....	10
1.2. TECNOLOGIAS COMUNITARIAS PUBLICADAS EN INTERNET, RELACIONADAS CON SOLICITUDES SELECCIONADAS.....	11
A. UNIDADES SANITARIAS SECAS.....	11
B. SANITARIOS SECOS Y COMPOSTEROS.....	11
C. BAÑOS SECOS.....	11
D. RECOLECCION LUDICA DE AGUA.....	11
<b>2. AGROINDUSTRIA.....</b>	<b>12</b>
2.1. SOLUCIONES PARA EL SECTOR AGROINDUSTRIA.....	12
2.1.1. ESTRUCTURA ANTISISMICA LEVEMENTE ELEVADA.....	12
2.1.2. CONTENEDOR PARA ALMACENAMIENTO DE SUSTANCIAS LIQUIDAS.....	14
2.1.3. VALVULA DE DESAGUE COMBINADA PARA DEPOSITO CONTENEDOR.....	15
2.2. TECNOLOGIAS PARA COSECHA DE FRUTALES.....	16
2.2.1. COSECHADORA MOVIL.....	16
2.2.2. MAQUINA COSECHADORA DE FRUTOS EN LA PLANTACION DE ARBOLES, ARBUSTOS Y SIMILARES.....	17
2.2.3. COSECHADORA MECANICA DE ARBOLES FRUTALES.....	18
<b>3. PESCA ARTESANAL.....</b>	<b>19</b>
3.1. EQUIPO PARA ALMACENAR Y TRANSPORTAR PECES VIVOS.....	19
3.2. REDES PREMONTADAS EN DISPOSITIVOS DE DESCARGA Y UN PROCEDIMIENTO DE FABRICACION.....	20
3.3. METODO Y DISPOSITIVO PARA DETECTAR CONTACTO FISICO CON EL FONDO PARA OBJETOS EN UN FONDO DE MAR.....	21
3.4. JAULA MARINA DE PESCA PELAGICA.....	22
3.5. RED DE ARRASTRE MANUAL PARA RECOGIDAS Y LIMPIEZAS DE FONDOS.....	23
3.6. PROCEDIMIENTO PARA FABRICAR UNA RED DE PESCA PREFABRICADA, DE TIPO TRASMALLO, Y RED DE TRASMALLO FABRICADA SEGUN ESTE PROCEDIMIENTO.....	24

3.7. DISPOSITIVO DE CLASIFICACION DE PECES. ....	25
3.8. SISTEMA CONMUTADOR PARA PREVENIR DAÑOS EN MOTORES MARINOS.....	26
3.9. MOTOR DE COMBUSTION INTERNA FUERA BORDA. ....	27
3.10. SISTEMA PERSONAL DE SONAR.....	28
3.11. SISTEMA DE SONAR PARA SER MONTADO EN EMBARCACIÓN. ....	29
<b>4. ENERGIA ALTERNATIVA.....</b>	<b>30</b>
4.1. CARGADOR SOLAR.....	30
4.2. COLECTOR SOLAR DE BAJO COSTO .....	31
4.3. ELEMENTO DE CUBIERTA EN FORMA DE TEJA PARA SER EMPLEADO COMO COLECTOR DE ENERGIA SOLAR EN UNA CONSTRUCCION O EDIFICIO. ....	32
4.4. PLANTA GENERADORA DE ELECTRICIDAD QUE UTILIZA COMO FUENTE ENERGETICA UN FLUJO DE AIRE CALEFACCIONADO MEDIANTE ENERGIA SOLAR Y QUE ASCIENDE POR UNA TORRE.....	33
4.5. MANOS LIBRES PARA CARGAR CELULARES.....	34
<b>5. ELEMENTOS, MATERIALES Y PROCEDIMIENTOS PARA LA CONSTRUCCION. ....</b>	<b>35</b>
5.1. Nuevos materiales.....	35
5.1.1.PANEL DE AISLAMIENTO AL VACIO Y EL METODO PARA SU OBTENCION. ....	35
5.1.2. COMPOSICION PARA CONFORMAR UN MATERIAL AISLANTE TERMICO, IMPERMEABLE Y RESISTENTE, PARA LA FABRICACION DE PANELES.....	36
5.1.3. METODO Y MATERIAL DE CONSTRUCCION QUE INCORPORA FIBRAS DE CELULOSA TRATADAS QUIMICAMENTE CON UN DISPERSANTE. ....	37
<b>5.2. Elementos antisísmicos. ....</b>	<b>38</b>
5.2.1. UN SISTEMA DE ANCLAJE ANTISISMICO QUE EVITA EL MOVIMIENTO VERTICAL EN VIGAS DE HORMIGON, PREFABRICADAS PARA PUENTES.....	38
5.2.2. SISTEMA DE ESTABILIZACION ESTRUCTURAL QUE RESPONDE A LOS DISTURBIOS SISMICOS.....	39
5.2.3. DISIPADOR METALICO DE ENERGIA PARA REDUCIR VIBRACIONES. ....	40
5.2.4. DISPOSICION MODULAR DE PROTECCION ANTISISMICA PARA LA CONSTRUCCION DE EDIFICIOS.....	41
5.2.5. UN DISPOSITIVO CONECTOR PARA ABSORBER ENERGIA Y LIMITANTE DE FUERZA PARA REDUCIR EL DAÑO EN ESTRUCTURAS COMO EDIFICIOS, PRODUCIDOS POR EVENTOS COMO SISMOS. ....	42
<b>5.3. PUENTES.....</b>	<b>43</b>
5.3.1. SISTEMA MODULAR PREFABRICADO PARA LA CONSTRUCCION DE ESTRUCTURAS TALES COMO PUENTES, MUELLES, PASARELAS. ....	43
5.3.2. UN PUENTE MOVIL DESPLAZABLE DE GRAN LONGITUD.....	44

5.3.3. PUENTE COMPUESTO DE PILARES PORTANTES DE ELEMENTOS DE TABLERO SUCESIVOS.....	45
<b>ANEXO.</b> ....	46



## 1. AGUA Y TRATAMIENTO.

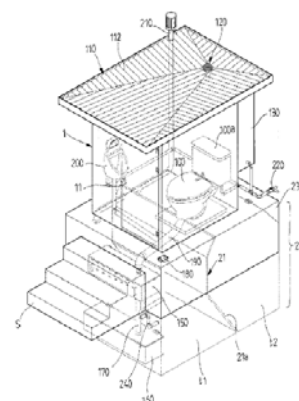
### 1.1. TECNOLOGIAS COMUNITARIAS.

#### 1.1.1. BAÑO PORTATIL MULTIPROPOSITO PARA SEPARACION DE ORINA Y HECES PARA USO EN ZONAS QUE NO CUENTAN CON LA INFRAESTRUCTURA ADECUADA.

TITULAR(ES)	INVENTORES	Nº DE PUBLICACION	PRIORIDAD
Korea water resources corporation	Kim, Youn Kwon. Jung, Nahm Chung. Kim, Ji Yeon. Byun, Jin Hee.	WO/2008/044806	09.10.2006 KR
DIRECCION	USO DE LA PATENTE	LINK AL DOCUMENTO DE PATENTE	
San 6-2, Yeonchuk-dong, Daedeok-gu, Daejeon 306-711	Dominio Público. Patente no solicitada en Chile.	<a href="#">WO2008044806</a>	

#### RESUMEN.

Baño multipropósito portátil para separación de heces y orina que puede ser instalado en zonas que no cuentan con instalaciones de agua y alcantarillado. Cuenta con un depósito debajo del baño adaptado para la recolección de heces y orina. La taza de baño cuenta con una división vertical en su interior para la separación de líquidos y sólidos cuando es utilizado por un usuario. El estanque de almacenamiento cuenta con un sector para almacenaje de sólidos y otro para líquidos. La orina pasa posteriormente por un cartucho para desnitrificación y nitrificación, para quitar el componente nitrógeno y luego ser usado como fertilizante. Las heces son separadas del líquido para su fermentación y transformación, y luego pueden ser usadas como abono natural (compost).



#### AMBITO DE APLICACION.

Baño, reciclaje y tratamiento de residuos.

#### CLASIFICACION INTERNACIONAL (CIP). (Versión 2006.01)

A47K 11/00

#### DOCUMENTOS DE TECNOLOGIAS RELACIONADAS CON ESTA PATENTE DE INVENCION.

200303080	KR	1019990046394	KR
1020060095498	KR	1020000058775	KR

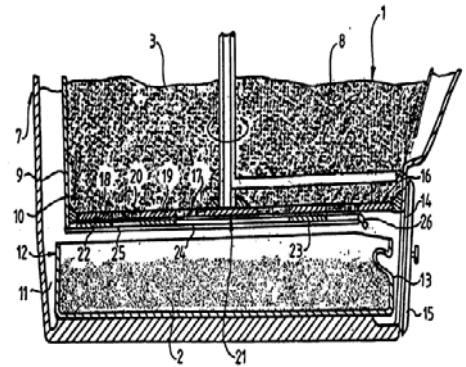
### 1.1.2. MEJORAS EN UN BAÑO COMPOSTERO.

<b>TITULAR(ES)</b> Swedish ecology ab	<b>INVENTORES</b> Lejgren, Harry	<b>Nº DE PUBLICACION</b> WO/1999/040044	<b>PRIORIDAD</b> 05.02.1998 SE
<b>DIRECCION</b> Fjordvägen 18 S-436 50 Hovås (SE)	<b>USO DE LA PATENTE</b> Dominio Público. Patente no solicitada en Chile.	<b>LINK AL DOCUMENTO DE PATENTE</b> <a href="http://www.patent.gov.cl/wo1999040044">WO1999040044</a>	

#### RESUMEN.

La presente invención se refiere a mejoras en un baño o sanitario biológico para compostaje de residuos. Es una solución higiénica compuesta por una cámara de compostaje, en la que se reciben los desechos y cuando es necesario se mezclan con material acelerador de la descomposición, para convertir este compuesto en humus. En un baño de compostaje de los residuos (orina, heces y papel higiénico) se composta en humus, con la ayuda de microorganismos biológicos y la evaporación de los líquidos. Para acelerar el proceso de descomposición, existe un suministro controlado de calor y aire, que con agitación en intervalos regulares, mejora la calidad del compost.

El objeto de la invención es proporcionar una solución única al problema del mantenimiento o equilibrio de la humedad del compost lo más constante posible y en un valor óptimo.



#### AMBITO DE APLICACION.

Baño, reciclaje y tratamiento de residuos.

#### CLASIFICACION INTERNACIONAL (CIP). (Versión 2006.01)

C05F 3/04

#### DOCUMENTOS DE TECNOLOGIAS RELACIONADAS CON ESTA PATENTE DE INVENCION.

1444244 GB  
4096592 US

131228 NO  
200320394 KR



### 1.1.3. BAÑO PORTATIL

<b>TITULAR(ES)</b> Maria Loreto Carrasco Armijo	<b>INVENTOR</b> Maria Loreto Carrasco Armijo	<b>Nº DE PUBLICACION O REGISTRO</b> 200602231
<b>DIRECCIÓN</b> Manso de Velasco 038 Curicó , Chile	<b>USO DE LA PATENTE</b> Solicitud de patente en trámite. Contactar titular para licencia.	<b>LINK AL DOCUMENTO DE PATENTE</b> <a href="#"><u>200602231</u></a>

#### RESUMEN.

Baño portátil constituido por un módulo cerrado que incluye una taza de WC con su respectivo estanque, un estanque de agua limpia, un lavamanos ubicado sobre el nivel de llenado del estanque del WC e interconectados por una cañería, y un estanque receptor de materias fecales bajo el piso de la caseta.

#### AMBITO DE APLICACION.

Construcción de baños eficientes, con bajo consumo de agua.

#### CLASIFICACION INTERNACIONAL (CIP). (Versión 2006.01)

A47K004/00

B60P003/355

E03D007/00

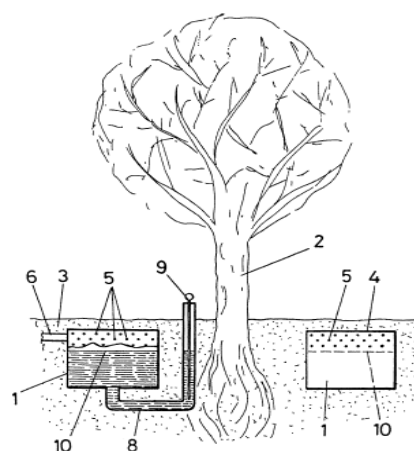
### 1.1.4. SISTEMA DE RIEGO NATURAL POR ACUMULACION DE AGUA, ECOLOGICO.

TITULAR(ES)	INVENTORES	Nº DE PUBLICACION	PRIORIDAD
José Valle Ocon	José Valle Ocon	2311382	P200602937
DIRECCION	USO DE LA PATENTE	LINK AL DOCUMENTO DE PATENTE	
Aguila 10,mijas costa 29000 Málaga	Dominio Público. Patente no solicitada en Chile.	<a href="#">ES2311382</a>	

#### RESUMEN.

Un sistema de riego natural por acumulación de agua, ecológico, previsto para su aplicación preferentemente en el riego de árboles que se autoabastecen del agua acumulada procedente de la lluvia, o de una red de suministro convencional.

El objeto de la invención es conseguir un ahorro de agua de riego, que se obtiene y acumula de la originada por la lluvia, permitiendo la auto alimentación directa por parte de las raíces del árbol, resultando además ecológico.



#### AMBITO DE APLICACION.

Agricultura, Riego

#### CLASIFICACION INTERNACIONAL (CIP). (Versión 2006.01)

A01G29/00

#### DOCUMENTOS DE TECNOLOGIAS RELACIONADAS CON ESTA PATENTE DE INVENCION.

6237283 US  
2006064929 US

3461606 US  
620363 GB

## 1.2. TECNOLOGIAS COMUNITARIAS PUBLICADAS EN INTERNET, RELACIONADAS CON SOLICITUDES SELECCIONADAS.

### A. UNIDADES SANITARIAS SECAS.

Pasteurización. Se trata de una solución económica y ambientalmente sustentable para el saneamiento básico. Está desarrollada por la Cooperativa de Trabajo para el Desarrollo Sustentable Territorio Sur.

Es una solución que se caracteriza por no necesitar agua para su operación. El material fecal queda separado de las aguas grises, orina y suelo, permitiendo así su secado y descomposición aeróbica (compostaje) en una cámara aislada del ambiente, sin intervención humana y evitando todo riesgo sanitario.

Es una buena solución para sectores en que no se cuenta con acceso a alcantarillado, como reemplazo a las soluciones tradicionales (fosas sépticas, letrinas). Pinche [aquí](#)

### B. SANITARIOS SECOS Y COMPOSTEROS.

Para ahorrar grandes cantidades de agua y contar con una solución higiénica en un lugar en que es difícil la conexión a una red de alcantarillado. Pinche [aquí](#)

### C. BAÑOS SECOS.

Una guía que ofrece información sobre la tecnología disponible de los “baños secos” muy útil para zonas rurales sin acceso a tecnologías convencionales. Pinche [aquí](#)

### D. RECOLECCION LUDICA DE AGUA

Se da a conocer una tecnología en que el juego está ligado a la innovación. Pinche [aquí](#)

## 2. AGROINDUSTRIA.

Este capítulo ha sido desarrollado con colaboración del programa FIA-Pipra, que en conjunto con PIPRA UC Davis tienen dentro de sus objetivos promover la innovación en el sector agroalimentario en Chile, con apoyo focalizado en gestión de la propiedad intelectual en las diferentes etapas de la creación de valor: investigación, transferencia de tecnología y comercialización de activos tecnológicos.

En este contexto, la participación del Programa FIA – PIPRA en este boletín, se orienta a entregar información tecnológica para el sector agroalimentario. Para contribuir desde el quehacer del programa a la reconstrucción del país en el ámbito agrícola, entregando información, poniendo a disposición del sector experiencia, conocimiento y redes de contacto de PIPRA y de la UC Davis para apoyar con información, articular y canalizar asesorías especializadas en distintos temas y necesidades surgidas en el sector afectado.

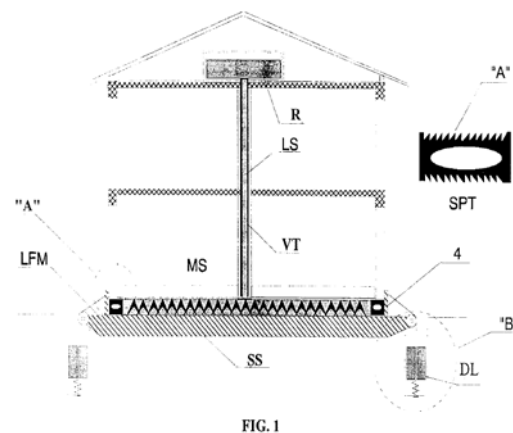
### 2.1. SOLUCIONES PARA EL SECTOR AGROINDUSTRIA.

#### 2.1.1. ESTRUCTURA ANTISISMICA LEVEMENTE ELEVADA.

TITULAR(ES)	INVENTORES	Nº DE PUBLICACION
Antimovski, Antim Taskov, Ljubomir Kokalevski, Mir&Ccarone	Antimovski, Antim Taskov, Ljubomir Kokalevski, Mir&Ccarone	WO/2001/073212
DIRECCION	USO DE LA PATENTE	LINK AL DOCUMENTO DE PATENTE
Georgi Sugare 8/4-2, 91000 Skopje, República de Macedonia	Dominio Público. Patente no solicitada en Chile.	<a href="#">WO2001073212</a>

#### RESUMEN.

Estructura antisísmica levemente elevada (“AALS” Asesimic Almost Lifted Structure) es una solución específica a los problemas ocasionados por sismos y movimientos similares (vibraciones), que pertenece al conocido “concepto de desplazamiento”, donde la principal estructura (MS) se separa de la estructura de soporte (SS) por un material de baja fricción (LFM), por lo tanto, permitiendo a la estructura principal deslizarse cuando es forzada. La fuerza de desplazamiento es controlada por medio de un sistema que eleva la estructura principal (LS). Debido a la gran fuerza de elevación, el sistema de AALS tiene una muy pequeña fuerza de rozamiento, es decir, la fuerza sísmica muy pequeña podría ser transmitida a la estructura durante un terremoto.



**AMBITO DE APLICACION.**

Puede ser aplicado en una casa o edificio, un estadio deportivo o tanque de almacenamiento de líquidos, entre otros.

**CLASIFICACION INTERNACIONAL (CIP). (Versión 2006.01)**

EO2D 27/34

E04H 9/02

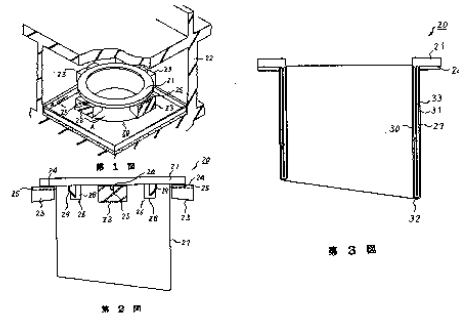
## 2.1.2. CONTENEDOR PARA ALMACENAMIENTO DE SUSTANCIAS LIQUIDAS RADIOACTIVAS

TITULAR(ES)	INVENTORES	Nº DE PUBLICACION
Toshiba Corp; Toshiba Engineering co Ltd.	Morita Atsushi	3075599 JP
USO DE LA PATENTE		LINK AL DOCUMENTO DE PATENTE
Dominio Público. Patente no solicitada en Chile.		<a href="#">JPH0375599</a>

### RESUMEN.

Para mejorar la seguridad antisísmica de un contenedor, se proporciona un apoyo en forma de anillo en la parte final de él.

Con este anillo, el contenedor puede soportar la deformación forzada causada por un terremoto y movimientos similares, también la placa entre la parte interior y exterior del contenedor está hecha de acero inoxidable que ayuda a mantener un buen comportamiento frente a los movimientos.



### AMBITO DE APLICACION.

Puede ser aplicado en una casa o edificio, un estadio deportivo o tanque de almacenamiento de líquidos, entre otros.

### CLASIFICACION INTERNACIONAL (CIP). (Versión 2006.01)

G21F 9/22

G21C19/06

G21F 7/00

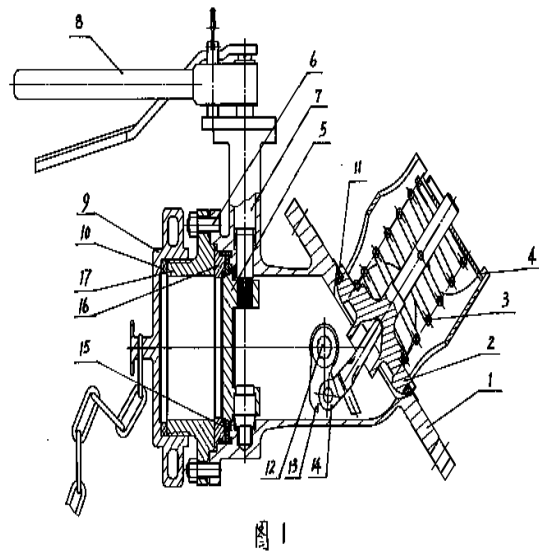


### 2.1.3. VALVULA DE DESAGUE COMBINADA PARA DEPÓSITO CONTENEDOR.

TITULAR(ES)	INVENTORES	Nº DE PUBLICACION
Baoyi Group Co Ltda.	Youjun Chen Xiaozhong Zhang Renfei Du	201293149 CN
USO DE LA PATENTE	LINK AL DOCUMENTO DE PATENTE	
Dominio Público. Patente no solicitada en Chile.	<a href="#">201293149</a>	

#### RESUMEN.

El modelo de utilidad cuenta con una válvula de desagüe combinada de un depósito contenedor, teniendo una válvula principal, una válvula de charnela y un mecanismo con una barra de enlace. El canal de la válvula principal se proporciona de manera interna con un primer par de válvulas sellado y un segundo par cuando el primer par sellado de válvulas es susceptible de derrame, el segundo par sellado cumple la función del segundo par, y la superficie del reverso de la primera válvula de charnela se entrega con un dispositivo antisísmico. El modelo de utilidad tiene la ventaja de un buen funcionamiento antisísmico, un rendimiento estable del sellado, y se puede aplicar al depósito contenedor que contiene ácido, álcali y otros medios peligrosos.



#### AMBITO DE APLICACION.

Puede ser aplicado para contenedores de líquidos peligrosos y líquidos para el consumo humano.

#### CLASIFICACION INTERNACIONAL (CIP). (Versión 2006.01)

F16K43/00  
B65D90/00

B65D90/54

F16K31/60

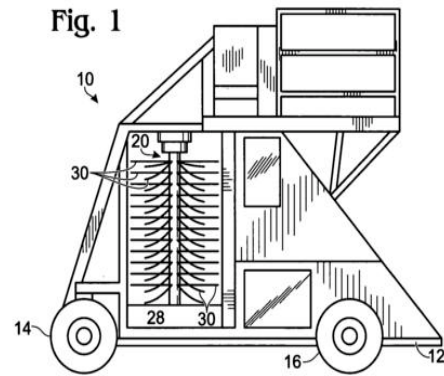
## 2.2. TECNOLOGIAS PARA COSECHA DE FRUTALES.

### 2.2.1. COSECHADORA MOVIL.

TITULAR(ES)	INVENTORES	Nº DE PUBLICACION O REGISTRO	PRIORIDAD
LITTAU HARVESTER INC.	Willard N. Johnson Daniel F. Setniker Frank S. Brown	WO2008156703A1	13.06.2007
DIRECCION	USO DE LA PATENTE	LINK AL DOCUMENTO DE PATENTE	
855 Rogue Avenue, Stayton. 97383 Estados Unidos	Solicitud de patente en trámite. Contactar titular para licencia.	<a href="#">WO2008156703</a>	

#### RESUMEN.

Método y equipo móvil, que incluye un sistema para cosechar productos para minimizar pérdidas. Los sistemas incluyen un conjunto de placas catcher concebido para que rodee una planta de manera que minimice la posibilidad de que el producto cosechado caiga a través de las placas al suelo. Este equipo puede ser útil para la recolección de una amplia variedad de productos que crecen en plantas, como árboles o arbustos, incluyendo, sin limitación de bayas, frutas, y granos de café.



#### AMBITO DE APLICACION.

Este equipo puede ser útil para la recolección de una amplia variedad de productos que crecen en plantas, como es el caso de árboles o arbustos incluyendo, sin limitación, bayas, frutas y granos de café.

#### CLASIFICACION INTERNACIONAL (CIP). (Versión 2006.01)

A01D 46/00

#### DOCUMENTOS DE TECNOLOGIAS RELACIONADAS CON ESTA PATENTE DE INVENCION.

[US3683617](#)

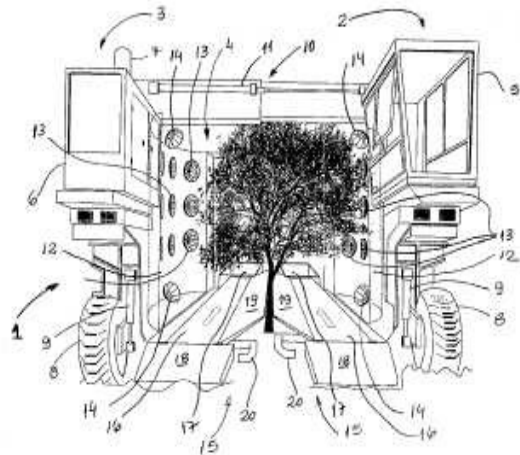
[US5170614](#)

## 2.2.2. MAQUINA COSECHADORA DE FRUTOS EN LA PLANTACION DE ARBOLES, ARBUSTOS Y SIMILARES.

TITULAR(ES)	INVENTORES	Nº DE PUBLICACION O REGISTRO	PRIORIDAD
Andina Food Llc	Constans Carlos Enrique	02142-2006	12.08.2005
DIRECCION	USO DE LA PATENTE	LINK AL DOCUMENTO DE PATENTE	
Howrey LLP-HN, C/O IP Docketing Department, 2941 Fairview Park Drive, Suite 200 Falls Church VA 22042-7195. Estados Unidos	Solicitud de patente en trámite. Contactar titular para licencia.	<a href="#">UY29738</a>	

### RESUMEN.

Una máquina cosechadora de frutos para árboles, arbustos y similares plantados en filas, que al aplicar una onda expansiva de intensidad y de dirección controlada con el fin de desprender los frutos del árbol, la máquina cosechadora de frutos hace uso de ventajas de los dispositivos impulsores de ondas expansivas que provoca una cámara de combustión, y el efecto combinado de las ondas expansivas con la energía liberada por los gases durante una explosión, para desprender el fruto del árbol. Además, la máquina cosechadora utiliza la emisión de pulsos lumínicos de alta intensidad y corta duración dirigidos hacia los frutos que han de ser cosechados. Dichos pulsos actúan en forma espacial e inactivan microorganismos que patógenos para humanos y plantas.



### AMBITO DE APLICACION.

Es una máquina que se puede utilizar para cosechar cualquier tipo de frutales no importando tipo de plantación, plantas, ni distribución espacial del huerto. La única limitación está en el tamaño del árbol o el diámetro del tronco.

### CLASIFICACION INTERNACIONAL (CIP). (Versión 2006.01)

A01D46/24

A01D46/253

A01D46/26

A01D46/00

### DOCUMENTOS DE TECNOLOGIAS RELACIONADAS CON ESTA PATENTE DE INVENCION.

[PCT/AU2003/000220](#)

[US6430910](#)

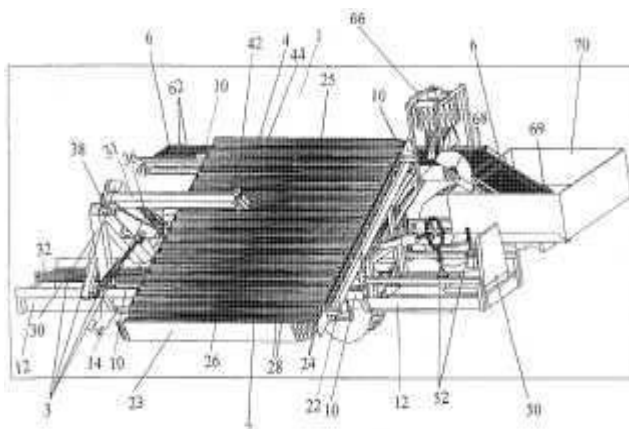
[EP2020628](#)

### 2.2.3. COSECHADORA MECANICA DE ARBOLES FRUTALES.

TITULAR(ES)	INVENTORES	Nº DE PUBLICACION O REGISTRO	PRIORIDAD
The United States of America as represented by the Secretary of Agriculture, Washington DC	Donald L. Peterson Scott D. Wolford	US 6442920	7.06.2001
DIRECCION	USO DE LA PATENTE	LINK AL DOCUMENTO DE PATENTE	
Martinsburg WV Estados Unidos	Dominio Público. Patente no solicitada en Chile.	<a href="#">US6442920</a>	

#### RESUMEN.

Un aparato para la recolección mecánica de frutos directamente del árbol, con un diseño que permite disminuir el daño que se puede generar en la fruta en el proceso de cosecha mecánica y que ofrece una fruta apta para el mercado fresco. La cosechadora cuenta con un impactador que golpea la rama del árbol para separar la fruta, con un sistema de posicionamiento hidráulico único, un recogedor que captura la fruta al caer absorbiendo la energía del golpe en la fruta y una cinta transportadora que traslada la fruta cosechada hasta un bin depositando la fruta suavemente a través de mecanismos que controlan golpes y daños que se puedan generar durante el transporte.



#### AMBITO DE APLICACION.

Esta máquina permite su utilización en huertos de frutas grandes (manzanas, duraznos, nectarines) y frutas pequeñas como cerezas y ciruelas.

#### CLASIFICACION INTERNACIONAL (CIP). (Versión 2006.01)

A01D46/26

A01D46/00;

A01D46/28

#### DOCUMENTOS DE TECNOLOGIAS RELACIONADAS CON ESTA PATENTE DE INVENCION.

[US 6931829](#)

[US 7032370](#)

[US 7540137](#)

[US 4432190](#)

[US 4606179](#)

[US 4860529](#)

[US 5170614](#)

[US 5469695](#)

[US 5642610](#)

[US 5816037](#)

[US 5946896](#)

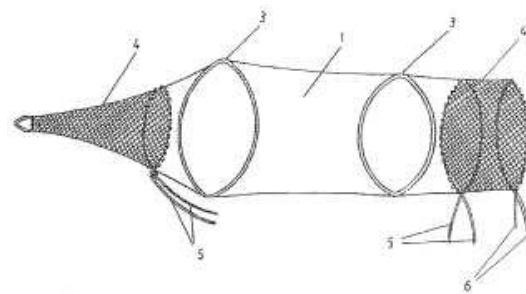
### 3. PESCA ARTESANAL.

#### 3.1. EQUIPO PARA ALMACENAR Y TRANSPORTAR PECES VIVOS.

TITULAR	INVENTORES	Nº SOLICITUD PCT
Inge Henning Jenssen	Inge Henning Jenssen	W0000326NO
DIRECCION	USO DE LA PATENTE	LINK AL DOCUMENTO DE PATENTE
Kveldrovegen 9 9007 Tromso, Noruega	Dominio Público. Patente no solicitada en Chile.	<a href="#">US6883265</a>

#### RESUMEN

La presente invención se refiere principalmente a un dispositivo para almacenar y transportar peces vivos, cuyo dispositivo tiene forma de salchicha y el transporte se ejecuta principalmente por su remolcado detrás de un barco.



#### AMBITO DE APLICACION.

Almacenamiento y transporte de peces vivos

#### CLASIFICACION INTERNACIONAL (CIP) (Versión 2006.01)

A01K63/02

A01K74/00

#### DOCUMENTOS DE TECNOLOGIAS RELACIONADAS CON ESTA PATENTE DE INVENCION.

0124623 WO

200200898 TR

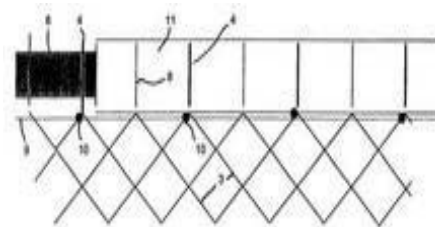
2258361 RU

### 3.2. REDES PREMONTADAS EN DISPOSITIVOS DE DESCARGA Y UN PROCEDIMIENTO DE FABRICACION.

<b>TITULAR</b> Bjorn Halldorsson	<b>INVENTORES</b> Bjorn Halldorsson	<b>Nº DE PUBLICACION O REGISTRO</b> WO/2003/061374
<b>DIRECCION</b> Dalsbyggd 10 210 Gardabaer, IS	<b>USO DE LA PATENTE</b> Dominio Público. Patente no solicitada en Chile.	<b>LINK AL DOCUMENTO DE PATENTE</b> <a href="#">WO2003061374</a>

#### RESUMEN.

La presente invención se refiere a redes para la pesca, tejidas sobre un dispositivo de descarga, y a un procedimiento para fabricar tales redes. La red y el procedimiento hacen posible determinar la abertura de mallas de la red mediante un cordel de montaje y un dispositivo de paño de red acoplado con el cordel de montaje, que permite el montaje de redes más largas sobre cuerdas de red más cortas.



#### AMBITO DE APLICACION.

Procedimiento de fabricación y disposición de redes para la pesca.

#### CLASIFICACION INTERNACIONAL (CIP).

A01K71/00

A01K75/00

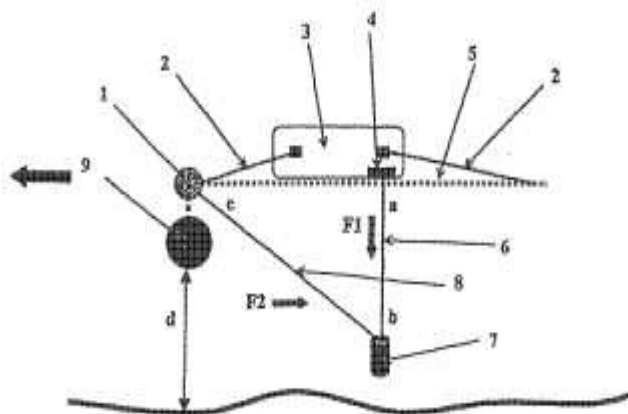


### 3.3. METODO Y DISPOSITIVO PARA DETECTAR CONTACTO FISICO CON EL FONDO PARA OBJETOS EN UN FONDO DE MAR.

<b>TITULAR</b> Simrad As	<b>INVENTORES</b> Kjell Ramberg Bjorn Faber	<b>Nº DE PUBLICACION O REGISTRO</b> W02057130
<b>DIRECCION</b> P.o. box 111,n-3191 horten. Noruega	<b>USO DE LA PATENTE</b> Dominio Público. Patente no solicitada en Chile.	<b>LINK AL DOCUMENTO DE PATENTE</b> <a href="#">W02057130</a>

#### RESUMEN.

Método y dispositivo para detectar contacto físico con el fondo para objetos en un fondo de mar. Durante la pesca que tiene lugar en contacto directo con o sobre un fondo de mar puede ser muy importante conocer la distancia entre el aparejo y el fondo. Para aparejos pelágicos esto puede ser fundamental a fin de evitar contacto con el fondo, mientras que para aparejos contruidos para pescar sobre el fondo, el contacto con el fondo



correcto será crucial para la eficiencia de la pesca. La presente invención se refiere a un método y a un dispositivo para detectar contacto físico, o aproximado, con el fondo para objetos, por ejemplo aparejos de pesca, que son arrastrados estrechamente por encima de o sobre un fondo de mar. El método está caracterizado por la detección de una alteración de una fuerza que actúa sobre un sensor de tensión como consecuencia de una masa acoplada al sensor de tensión que entra en contacto físico con el fondo, siendo utilizada dicha alteración como indicación de contacto con el fondo, y porque las fuerzas de fricción debido al arrastre de la masa por el fondo en su mayor parte son soportadas mediante un medio de alivio de tensión

#### AMBITO DE APLICACION.

Detección de objetos en medio marino y acuático en general

#### CLASIFICACION INTERNACIONAL (CIP) (Versión 2006.01).

A01K73/10

A01K75/00

A01K80/00

### 3.4. JAULA MARINA DE PESCA PELAGICA

<b>TITULAR</b> Advanced Tuna Ranching Technologies sl	<b>INVENTOR</b> Roberto Mielgo Bregazzi	<b>Nº DE PUBLICACION O REGISTRO</b> ES22115489
<b>DIRECCION</b> C/o'donnell, 32, 2.e.,madrid 28009 España	<b>USO DE LA PATENTE</b> Dominio Público. Patente no solicitada en Chile.	<b>LINK AL DOCUMENTO DE PATENTE</b> <a href="#">ES2215489</a>

#### RESUMEN

Jaula marina de pesca pelágica es, a la vez, arte de pesca y mecanismo de transporte y contención de la biomasa que captura. El sistema es aplicable a toda suerte de pelágicos. Comprende:

- a) una estructura tri-tubular flotante;
- b) un sistema superior de cortinas verticales de red;
- c) un sistema inferior de cortinas verticales de red;
- d) un sistema de conexión de los sistemas superior e inferior de cortinas verticales de red;
- e) un sistema que asegura que el sistema superior de cortinas verticales de red se hunde de modo eficaz;
- f) un sistema que asegura que el sistema inferior de cortinas verticales de red ascienda de modo eficaz; y
- g) un sistema de zafado de los sistemas superior e inferior de cortinas verticales de red. Permite un remolque rápido, fácil, al ser posible recoger y amadrinar en superficie el conjunto. Introduce un nuevo procedimiento.

#### AMBITO DE APLICACION.

Captura y transporte de especies marinas.

#### CLASIFICACION INTERNACIONAL (CIP) (Versión 2006.01).

A01K74/00

A01K79/00

A01K69/06

### 3.5. RED DE ARRASTRE MANUAL PARA RECOGIDAS Y LIMPIEZAS DE FONDOS.

TITULAR	INVENTORES	Nº DE PUBLICACION O REGISTRO
Eugeni Soler Alcaraz	Eugeni Soler Alcaraz	ES1053492
DIRECCION	USO DE LA PATENTE	LINK AL DOCUMENTO DE PATENTE
Salvador Alberti Pei, 5 1_17240 Palamos, Girona, ESPAÑA	Dominio Público. Patente no solicitada en Chile.	<a href="#">ES1053492</a>

#### RESUMEN.

La presente invención se refiere a una red de arrastre manual para recogida y limpieza de fondos, de entre los diferentes medios de recogida acuática mediante arrastre del conjunto. Caracteriza esta invención una especial construcción de la red, que incorpora, longitudinalmente, un pre-marco abierto, intermedio entre unas bridas anudadas de cabo y un tramo prismático irregular de red, acabado en otro marco, éste cerrado y seguido de otro tramo piramidal de red que incorpora un plomo.

#### AMBITO DE APLICACION.

Limpieza fondos acuáticos.

#### CLASIFICACION INTERNACIONAL (CIP) (Versión 2006.01).

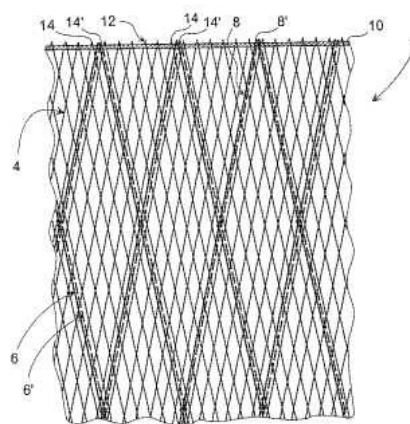
A01K74/00

### 3.6. PROCEDIMIENTO PARA FABRICAR UNA RED DE PESCA PREFABRICADA, DE TIPO TRASMALLO, Y RED DE TRASMALLO FABRICADA SEGUN ESTE PROCEDIMIENTO.

<b>TITULAR</b>	<b>INVENTORES</b>	<b>Nº DE PUBLICACION O REGISTRO</b>
Daconet A/S	Dahl, Ole	PT1320293
<b>DIRECCION</b>	<b>USO DE LA PATENTE</b>	<b>LINK AL DOCUMENTO DE PATENTE</b>
Marius Jensevej 11 7800 Skive, Dinamarca	Dominio Público. Patente no solicitada en Chile.	<a href="#">PT1320293</a>

#### RESUMEN.

La presente invención se refiere a un procedimiento de fabricación de una red de pesca prefabricada del tipo de la red de trasmallo, de la clase que comprende una red interior con una línea de malla de remate y en el que dicha red interior está dispuesta entremedio de mallas de pared. La invención también se refiere a una red de pesca del tipo de la red de trasmallo fabricada por medio del procedimiento según la invención.



#### AMBITO DE APLICACION.

Fabricación de redes de pesca.

#### CLASIFICACION INTERNACIONAL (CIP) (Versión 2006.01).

A01K75/00

#### DOCUMENTOS DE TECNOLOGIAS RELACIONADAS CON ESTA PATENTE DE INVENCION.

0226032 WO

2223913 ES

1320293 EP

1320293 EP

200001439 DK

### 3.7. DISPOSITIVO DE CLASIFICACION DE PECES.

TITULAR	INVENTOR	Nº DE PUBLICACION O REGISTRO	PRIORIDAD
GRADING SYSTEMS (UK) LIMITED.	Johnson Ivor Gilbert	WO0132010	GB19990026195
DIRECCION	USO DE LA PATENTE	LINK AL DOCUMENTO DE PATENTE	
Marine Park, Vidlin, Shetland, Escocia, ZE2 9QB (GB)	Patente concedida en Chile. Contactar titular para licencia.	<a href="#">WO0132010</a>	

#### RESUMEN.

Dispositivo de clasificación de peces que comprende un armazón de miembros alargados sustancialmente rígidos (3, 4), interconectados de forma pivotante para formar una pluralidad de bucles, en donde cada uno de dichos bucles se forma a partir de una pluralidad de dichos miembros alargados sustancialmente rígidos y define una abertura (2) que no supera unas dimensiones determinadas.

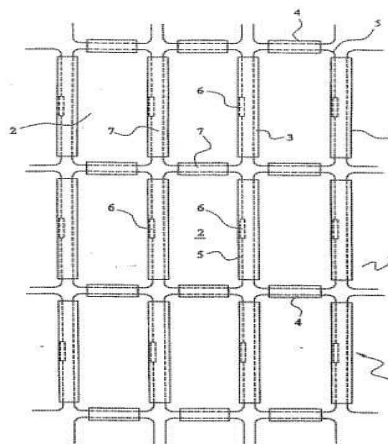


FIG. 1

#### AMBITO DE APLICACION.

Captura y clasificación de peces.

#### CLASIFICACION INTERNACIONAL (CIP) (Versión 2006.01)

A01K61/00

A01K73/02

A01K75/00

#### DOCUMENTOS DE TECNOLOGIAS RELACIONADAS CON ESTA PATENTE DE INVENCION.

982545 WO  
2342482 FR

22777E FR  
5301450 US

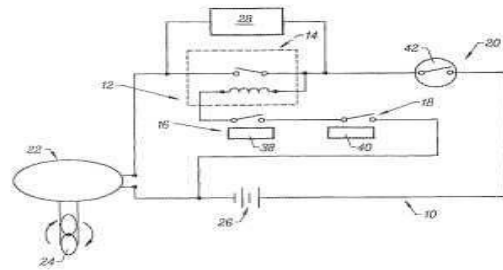
975679 FR

### 3.8. SISTEMA CONMUTADOR PARA PREVENIR DAÑOS EN MOTORES MARINOS

TITULAR	INVENTORES	Nº DE PUBLICACION O REGISTRO
Harry Bouge Donald Steep	Harry Bouge Donald Steep	WO 02087966
DIRECCION	USO DE LA PATENTE	LINK AL DOCUMENTO DE PATENTE
19806 Hirsch Court B-7, Anderson CA 96007 (US)	Dominio Público. Patente no solicitada en Chile.	<a href="#">WO02087966</a>

#### RESUMEN.

Un sistema que utiliza un conmutador para prevenir daños de motores marinos tales como las hélices, golpes de nadadores y asfixia por monóxido de carbono producida en personas cercanas al bote. El conmutador está normalmente en un lugar cerrado y sólo se abre cuando un elemento móvil como una escalera o puerta en el bote se desplaza hacia una posición de abierta (sin seguro). Dicho movimiento interrumpe el circuito de ignición del motor del bote. También se utiliza un dispositivo de cancelación para permitir la operación normal del motor marino que requiere tanto de una interconexión mecánica y eléctrica o de un conjunto de elementos conectores.



#### AMBITO DE APLICACION.

Sistema de prevención en motores marinos

#### CLASIFICACION INTERNACIONAL (CIP) (Versión 2006.01).

B63H21/22

B63H21/00



### 3.9. MOTOR DE COMBUSTION INTERNA FUERA BORDA.

TITULAR	INVENTORES	Nº DE PUBLICACION O REGISTRO	PRIORIDAD
Sanshin Kogyo	Ishii Yasushi	EP1059427	JP19990165707
DIRECCION	USO DE LA PATENTE	LINK AL DOCUMENTO DE PATENTE	
1400 Nippashi-cho, Hamamatsu-shi shizuoka-ken Japón	Dominio Público. Patente no solicitada en Chile.	<a href="#">US6662555</a>	

#### RESUMEN.

Motor de combustión interna fuera borda. Esta invención se refiere a un motor fuera de borda que comprende un motor, un árbol de cigüeñal dispuesto verticalmente, una entrada de gas de escape que se forma en una guía de escape que soporta el motor, y un sistema catalítico. Un objetivo de la presente invención es proporcionar un motor fuera de borda que permite que el sistema catalítico se compacte y esté montado sin ninguna alteración de los componentes del motor puesto que el sistema catalítico está dispuesto por debajo de una cabeza de cilindro y por encima de dicha entrada de gas de escape.

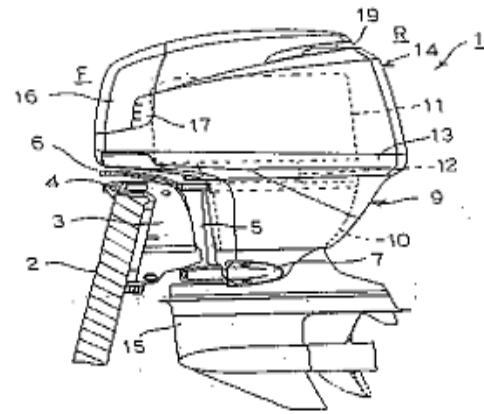


FIGURE 1

#### AMBITO DE APLICACION.

Motores marinos fuera de borda.

#### CLASIFICACION INTERNACIONAL (CIP) (Versión 2006.01)

B63H20/24  
F02B61/04

F01N7/00

F01N3/28

#### DOCUMENTOS DE TECNOLOGIAS RELACIONADAS CON ESTA PATENTE DE INVENCION.

5439651 US  
7189671 JP

5743774 US  
4260893 JP

0779206 EP

### 3.10. SISTEMA PERSONAL DE SONAR.

TITULAR	INVENTORES	Nº DE PUBLICACION O REGISTRO	PRIORIDAD
Matthew Pope	Matthew Pope	US 7272075	10 de Octubre de 2006
USO DE LA PATENTE	LINK AL DOCUMENTO DE PATENTE		
Dominio Público. Patente no solicitada en Chile.	<a href="#">US2007127316</a>		

#### RESUMEN.

Dispositivo de sonar que incluye un transductor de sonar, un filtro de ruido, un microprocesador y un dispositivo de salida. El sistema avisa al usuario cuando se detectan objetos o cuando las señales de los compañeros disminuyen. El dispositivo de sonar portátil se puede construir en diversos aparatos para deportes acuáticos, incluyendo equipos de buceo, tablas de surf o windsurf.

#### AMBITO DE APLICACION.

Sonar adaptable para uso personal o en embarcaciones.

#### CLASIFICACION INTERNACIONAL (CIP) (Versión 2006.01)

H04B 11/00

G01S 15/96

#### DOCUMENTOS DE TECNOLOGIAS RELACIONADAS CON ESTA PATENTE DE INVENCION.

[5168473](#)

[6678209](#)

[6798715](#)

[7145835](#)

[2005/0099887](#)

### 3.11. SISTEMA DE SONAR PARA SER MONTADO EN EMBARCACIÓN.

TITULAR	INVENTORES	Nº DE PUBLICACION O REGISTRO	PRIORIDAD
Johnson Outdoors Inc.	David Betts, Robert Derrow, David Howells.	US 7652952	2 de agosto de 2005
USO DE LA PATENTE	LINK AL DOCUMENTO DE PATENTE		
Dominio Público. Patente no solicitada en Chile.	<a href="#">US2006023570</a>		

#### RESUMEN.

Sistema de imágenes de sonar para embarcación. El sistema de imágenes de sonar cuenta con un transductor acoplado a la embarcación teniendo al menos un elemento de exploración lateral, por lo menos un elemento de exploración de fondo, una unidad principal de control electrónico junto al transductor y configurado para mostrar las imágenes del sonar. Los elementos acústicos sumergidos pueden ser circulares y los elementos acústicos de barrido lateral pueden ser rectangulares. Un filtro de software puede ser proporcionado para eliminar el ruido generado por la bujía u otra operación del motor de la embarcación.

#### AMBITO DE APLICACION.

Puede ser utilizado para embarcaciones de todo tipo.

#### CLASIFICACION INTERNACIONAL (CIP) (Versión 2006.01)

G01S 15/88

G01S 15/89

#### DOCUMENTOS DE TECNOLOGIAS RELACIONADAS CON ESTA PATENTE DE INVENCION.

[6215730 US](#)

[6537224 US](#)

[6606958 US](#)

[6678403 US](#)

[6738311 US](#)

[6842401 US](#)

[6980688 US](#)

[7236427 US](#)

[7355924 US](#)

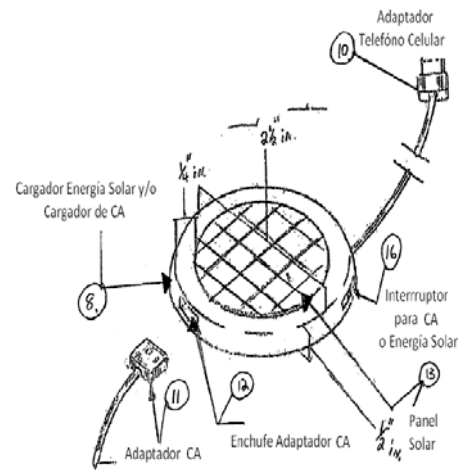
## 4. ENERGIA ALTERNATIVA.

### 4.1. CARGADOR SOLAR.

TITULAR	INVENTOR	Nº DE PUBLICACION O REGISTRO
Bailey Jack Denver	Bailey Jack Denver	US2008271775
DIRECCION	USO DE LA PATENTE	LINK AL DOCUMENTO DE PATENTE
Apt. 92, 510 Ewart Avenue Beckley, WV 25801 (US)	Solicitud de patente en trámite. Contactar titular para licencia	<a href="#">US2008271775</a>

#### RESUMEN.

Una invención única con energía solar para utilizarse en la carga de dispositivos móviles de comunicación / baterías de teléfonos celulares para uso extendido. Este invento distintivo consta de un panel solar para recoger la luz natural con el propósito de generar una fuente de electricidad, una batería para acumular la energía solar, y la opción de emplear CA (corriente alterna) como fuente de electricidad para transferir energía hacia la batería del teléfono celular, teniendo los adaptadores apropiados para conectar este invento al teléfono celular, invento capaz de recargar



la batería del teléfono celular para un uso extendido. Esta invención tiene un adaptador desmontable de CA, un interruptor para seleccionar qué tipo de fuente de poder sería la indicada y luces controladas por un botón para indicar si la batería solar está vacía o llena.

#### AMBITO DE APLICACION.

Celulares de todos los modelos.

#### CLASIFICACION INTERNACIONAL (CIP) (Versión 2006.01).

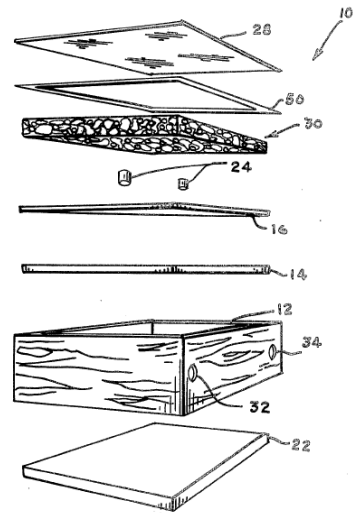
H02N6/00

## 4.2. COLECTOR SOLAR DE BAJO COSTO

TITULAR	INVENTOR	Nº SOLICITUD
Thomas F. McGraw	Thomas F. McGraw	US 4166445
DIRECCION	USO DE LA PATENTE	LINK AL DOCUMENTO DE PATENTE
7538 Axton St., Springfield, Va 22151	Dominio Público. No solicitada y vencimiento plazo de prioridad.	<a href="#">US4166445</a>

### RESUMEN.

Un colector solar con un armazón (caja) de madera que contiene un material absorbente en forma de pellets (bolitas) de carbón o caucho de neumáticos en forma de dado. Este material es sellado dentro de la caja con una cubierta transparente. El contenedor transparente resultante permite una circulación de un fluido activo que pasa por ese lugar mediante un par de cañerías perforadas. El colector se orienta para que reciba la máxima radiación solar con el propósito de calentar el material de absorción de calor. Por consiguiente, el fluido activo que circula en contacto con el material absorbente de calor capta el calor y mediante un sistema de circulación (que no es parte de esta invención) se lleva a un tanque de almacenamiento o algo parecido para su uso posterior.



### AMBITO DE APLICACION.

Se puede aplicar en casas, sectores rurales, entre otros.

### CLASIFICACION INTERNACIONAL (CIP) (Versión 2006.01).

F24J3/02

### 4.3. ELEMENTO DE CUBIERTA EN FORMA DE TEJA PARA SER EMPLEADO COMO COLECTOR DE ENERGIA SOLAR EN UNA CONSTRUCCION O EDIFICIO.

<b>TITULAR</b> Ingeborg Bauer	<b>INVENTORES</b> Ingeborg Bauer	<b>Nº REGISTRO</b> 32612
<b>DIRECCION</b> Klosterhof 9, seligenporten, República Federal de Alemania	<b>USO DE LA PATENTE</b> Dominio Público, por estar abandonada en Chile	<b>LINK AL DOCUMENTO DE PATENTE</b> <a href="#"><u>32612</u></a>

#### RESUMEN.

Elemento de cubierta en forma de teja capaz de integrar una instalación para el aprovechamiento de la energía solar, caracterizado porque comprende un elemento hueco provisto de medios de admisión y de drenaje de un fluido de intercambio térmico capaz de circular por el hueco; la pared del elemento de cubierta destinada a quedar hacia arriba en el elemento de cubierta colocado es transparente en al menos una parte de su superficie; la pared del elemento de cubierta destinada a quedar en la parte inferior en el elemento colocado tiene al menos una parte de su paramento orientado hacia la pared superior constituida como absorbente de calor, del tipo de un recubrimiento oscuro o negro; las partes de pared transparentes y absorbentes de calor son sustancialmente congruentes entre sí y los elementos de cubierta, en particular sus medios de admisión y de drenaje, están constituidos para permitir la circulación del fluido en libre caída sin presión al interior de los elementos de cubierta a través de los mismos por encima de su medio absorbente de calor y fuera de los mismos.

#### AMBITO DE APLICACION.

Iluminación, almacenamiento de energía solar.

#### CLASIFICACION INTERNACIONAL (CIP) (Versión 2006.01)

E04D013/18

F24J002/05

F24J002/05

#### DOCUMENTOS DE TECNOLOGIAS RELACIONADAS CON ESTA PATENTE DE INVENCION.

356-79 CL

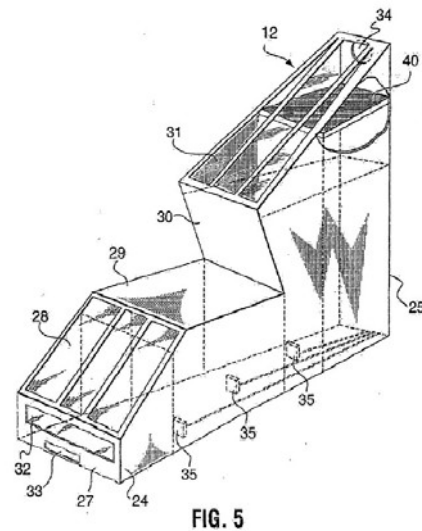
2009006211 MX

#### 4.4. PLANTA GENERADORA DE ELECTRICIDAD QUE UTILIZA COMO FUENTE ENERGETICA UN FLUJO DE AIRE CALEFACCIONADO MEDIANTE ENERGIA SOLAR Y QUE ASCIENDE POR UNA TORRE.

TITULAR	INVENTORES	Nº SOLICITUD
Ernest r. Drucker	Ernest r. Drucker	200202861 CL
DIRECCION	USO DE LA PATENTE	LINK AL DOCUMENTO DE PATENTE
226 Searle Avenue, North york, Ontario m3h 4b9 , Canadá	Dominio Público, por estar abandonada en Chile	<a href="#">200202861</a>

#### RESUMEN.

Una planta generadora de energía solar comprende por lo menos una torre vertical con una parte superior montada sobre una estructura de base. Cada torre tiene una altura de al menos 100 metros, con una pluralidad de cámaras de calefacción proyectada hacia afuera y montadas en el exterior alrededor del extremo inferior de la torre vertical. Cada cámara de calefacción es una cámara generalmente hueca con paredes formadas de planchas metálicas delgadas para absorber energía solar, una abertura que puede cerrarse en una región inferior de la cámara para introducir aire ambiente dentro de la cámara y una abertura que puede cerrarse en una región superior de la cámara para liberar el aire calentado acumulado en la cámara hacia el interior de la torre.



#### AMBITO DE APLICACION.

Puede ser utilizada para abastecer electricidad en viviendas, entre otros.

#### CLASIFICACION INTERNACIONAL (CIP) (Versión 2006.01).

F03D001/04

#### DOCUMENTOS DE TECNOLOGIAS RELACIONADAS CON ESTA PATENTE DE INVENCION.

KR20090132507

#### 4.5. MANOS LIBRES PARA CARGAR CELULARES.

<b>TITULAR</b> Tae Yang Electron co Solar chile ltda	<b>INVENTOR</b> Sea Sun Lee	<b>Nº SOLICITUD</b> 200300648 CL
<b>DIRECCION</b> 137-5 simgok-dong wonmi- gu bucheon city kyunggi province	<b>USO DE LA PATENTE</b> Solicitud de patente en trámite. Contactar titular para licencia	<b>LINK AL DOCUMENTO DE PATENTE</b> <a href="#">200300648</a>

#### RESUMEN.

Equipo "manos libres" para cargar teléfonos celulares que utiliza batería solar al que se inserta un conector en un punto de conexión que contiene: una batería solar usada para convertir la luz solar en energía eléctrica, una unidad de carga utilizada para cargar una o más baterías recargables y un botón de encendido.

#### AMBITO DE APLICACION.

Generación de energía para baterías recargables.

#### CLASIFICACION INTERNACIONAL (CIP) (Versión 2006.01).

H01M010/46



## 5. ELEMENTOS, MATERIALES Y PROCEDIMIENTOS PARA LA CONSTRUCCION.

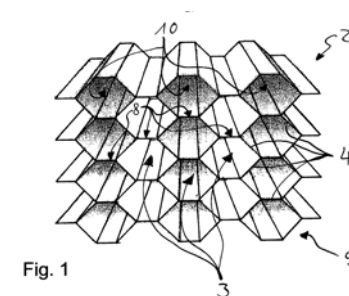
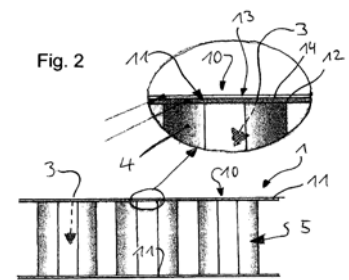
### 5.1. Nuevos materiales.

#### 5.1.1 PANEL DE AISLAMIENTO AL VACIO Y EL METODO PARA SU OBTENCION.

TITULAR(ES)	INVENTORES	Nº DE PUBLICACION
The wall ag [ch] niemoeller Gerd [PL]	Niemoeller Gerd [pl]	WO 2008141689
DIRECCIÓN	USO DE LA PATENTE	LINK AL DOCUMENTO DE PATENTE
Grabenstrasse 15 Pf. 1566 8201 Schaffhausen / CH 01 / NIEMÖLLER, Gerd Widziensko 13 PL-72-122 / PL	Dominio Público, por estar abandonada en Chile	<a href="http://www.patent.gov.cl/wo2008141689">WO2008141689</a>

#### RESUMEN.

Esta invención describe un panel de aislamiento al vacío (1) que cuenta con un centro (5), espacios huecos aislados y capas de cubierta (11) aislando el centro (5) del entorno, los espacios huecos del centro (5) se forman mediante dos cámaras (3) acordonadas entre ellas de forma hermética, extendiéndose de forma conjunta con las paredes (4) o paredes intermedias desde una capa de cubierta hacia la otra capa de cubierta (11), formándose desde las paredes o paredes intermedias y las capas de cubierta. El invento además presenta un método para producir dicho panel de aislamiento al vacío, en donde las láminas se fabrican teniendo una forma y ordenamiento a modo de secciones cruzadas de paredes, donde las mitades de las cámaras se conectan entre sí.



#### AMBITO DE APLICACION.

Puede ser utilizado en viviendas prefabricadas.

#### CLASIFICACION INTERNACIONAL (CIP). (Versión 2006.01).

E04B1/80

B31D3/02

F16L59/065

B31D3/00

F16L59/06

#### DOCUMENTOS DE TECNOLOGIAS RELACIONADAS CON ESTA PATENTE DE INVENCION.

1258343 EP

102005054805 DE

5200922 JP

### 5.1.2 COMPOSICION PARA CONFORMAR UN MATERIAL AISLANTE TERMICO, IMPERMEABLE Y RESISTENTE, PARA LA FABRICACION DE PANELES.

<b>TITULAR(ES)</b> Lisandro Federico Paulsen Gutiérrez	<b>INVENTORES</b> Lisandro Federico Paulsen Gutiérrez	<b>Nº DE PUBLICACION O REGISTRO</b> 200901748
<b>DIRECCION</b> Calle recreo 565, Temuco, Chile	<b>USO DE LA PATENTE</b> Solicitud de patente en trámite. Contactar titular para licencia	<b>LINK AL DOCUMENTO DE PATENTE</b> <a href="#">200901748</a>

#### RESUMEN.

Composición para conformar un material aislante térmico, impermeable y resistente, para la fabricación de paneles o en el uso de revestimiento para la construcción que comprende 1 a 98% en peso de piedra pómez o pumicita, 1 a 98% de poliuretano y agua

#### AMBITO DE APLICACION.

Material aislante para la fabricación de paneles o revestimiento de casas.

#### CLASIFICACION INTERNACIONAL (CIP). (Versión 2006.01).

E04B001/88

E04C002/288

### 5.1.3 METODO Y MATERIAL DE CONSTRUCCION QUE INCORPORA FIBRAS DE CELULOSA TRATADAS QUIMICAMENTE CON UN DISPERSANTE.

TITULAR(ES)	INVENTORES	Nº DE PUBLICACION
James Hardie International Finance b.v.	Luo Caidian, Merkley Donald	200200461
DIRECCIÓN	USO DE LA PATENTE	LINK AL DOCUMENTO DE PATENTE
Calle Recreo 565, Temuco, Chile	Solicitud de patente en trámite. Contactar titular para licencia	<a href="#">200200461</a>

#### RESUMEN.

Un material de construcción reforzado con fibras en una modalidad que incorpora fibras de celulosa que se tratan químicamente con un dispersante para impartir capacidad de dispersión mejorada a las fibras. Las fibras se tratan con un dispersante, el cual desactiva los sitios hidroxilos de las superficies de las fibras y en algunos casos, vuelve la superficie de la fibra más hidrofóbica. El dispersante inhibe los grupos hidroxilos en la superficie de fibra de celulosa del enlace con grupos hidroxilos de otras fibras y grupos hidroxilos en la misma fibra, de este modo se reduce significativamente el enlace de hidrógeno inter-fibra e intra-fibra. Las fibras tratadas se pueden dispersar rápidamente y distribuir uniformemente en la totalidad de una mezcla sin reagruparse o reunirse una vez que se detiene la acción mecánica de mezcla. Las fibras tratadas químicamente con capacidad de dispersión mejorada ayudan a la eficacia de refuerzo y distribución de las fibras, lo cual a su vez mejora las propiedades claves mecánicas y físicas del material como el módulo de ruptura, resistencia a la tensión, dirección, firmeza y terminaciones de la superficie. Con eficacia mejorada de refuerzo de fibras, se requiere menos dosificación de fibras para lograr las propiedades físicas y mecánicas requeridas.

#### AMBITO DE APLICACION.

Material fibrocemento para la construcción de paneles y otras aplicaciones.

#### CLASIFICACION INTERNACIONAL (CIP). (Versión 2006.01).

C04B014/00

C04B035/80

## 5.2. Elementos antisísmicos.

### 5.2.1. UN SISTEMA DE ANCLAJE ANTISISMICO QUE EVITA EL MOVIMIENTO VERTICAL EN VIGAS DE HORMIGON, PREFABRICADAS PARA PUENTES.

<b>TITULAR(ES)</b> Dragados s.a.	<b>INVENTORES</b> Eddmed Enrique	<b>Nº DE PUBLICACION</b> 200201270
<b>DIRECCIÓN</b> Alcántara 261 piso 2 Santiago , Chile	<b>USO DE LA PATENTE</b> Dominio Público, por estar abandonada en Chile	<b>LINK AL DOCUMENTO DE PATENTE</b> <a href="#">200201270</a>

#### RESUMEN.

Un sistema de anclaje anti-sísmico que evita el movimiento vertical en vigas de hormigón prefabricadas, para la construcción de puentes, caracterizado porque dicho anclaje está constituido por grapas de fijación, conformadas con una pieza de soporte inferior, que se fija a barras de acero en la cepa y una pieza de soporte superior removible, de base inclinada y cuerpo vertical recto, que se une a la pieza de soporte mediante pernos y tuercas.

#### AMBITO DE APLICACION.

Método antisísmico para construcción con uso de vigas prefabricadas.

#### CLASIFICACION INTERNACIONAL (CIP). (Versión 2006.01).

E01D019/04

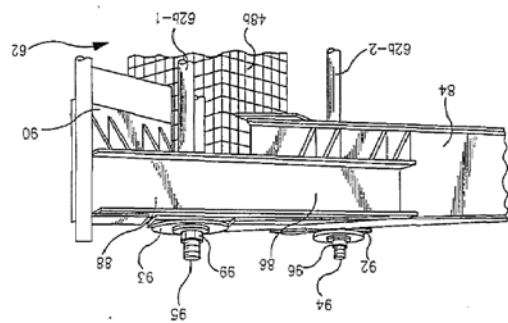
E04H009/02

### 5.2.2. SISTEMA DE ESTABILIZACION ESTRUCTURAL QUE RESPONDE A LOS DISTURBIOS SISMICOS.

TITULAR(ES)	INVENTOR	Nº DE PUBLICACION	PRIORIDAD
Federico Garza-Tamez	Federico Garza-Tamez	199801679	US08892791
DIRECCIÓN	USO DE LA PATENTE	LINK AL DOCUMENTO DE PATENTE	
Calle San Luis Potosi 316, entre 16 de septiembre y morones prieto, colonia inde, México	Patente Concedida. Contactar titular para licencia	<a href="#">EC1998002584</a>	

#### RESUMEN.

Sistema de estabilización que protege un miembro estructural de los efectos de disturbios sísmicos. Los aisladores pendulares están colocados entre una estructura fijada al piso y al miembro estructural, el que es movable, y el cual se busca proteger, tal como un edificio completo, una losa de edificio sobre la cual se utiliza equipo sensible, o una plataforma para puente. Los aisladores pendulares pueden ser varillas que se extienden entre el edificio y el piso de la losa, en donde los extremos de las varillas conectadas al piso de la losa incluyen una junta articulada de fricción, esférica, o cojinete, por ejemplo, el montaje del elemento articulado/casquillo adaptador. Alternativamente, cada aislador pendular puede ser un grupo de soportes móviles uno con relación al otro y conectados por al menos una varilla que tiene una junta articulada en cada extremo de la misma. La fricción en la junta articulada es utilizada para proporcionar un amortiguamiento del disturbio sísmico, con lo cual se permite únicamente el movimiento relativo limitado entre la estructura fija y el miembro estructural móvil en el caso de un disturbio sísmico, las longitudes de los aisladores pendulares son ajustables.



#### AMBITO DE APLICACION.

Método construcción para reforzamiento antisísmico

#### CLASIFICACION INTERNACIONAL (CIP). (Versión 2006.01)

E04B001/18

#### DOCUMENTOS DE TECNOLOGIAS RELACIONADAS CON ESTA PATENTE DE INVENCION.

199200538

708917 US

### 5.2.3. DISIPADOR METALICO DE ENERGIA PARA REDUCIR VIBRACIONES.

<b>TITULAR(ES)</b> Pontificia Universidad Católica de Chile	<b>INVENTORES</b> Juan Carlos de la Ilera Martin	<b>Nº DE PUBLICACION O REGISTRO</b> 200703404
<b>DIRECCION</b> Av. Del libertador Bernardo O'Higgins n* 340, Santiago. , chile	<b>USO DE LA PATENTE</b> Solicitud de patente en trámite. Contactar titular para licencia.	<b>LINK AL DOCUMENTO DE PATENTE</b> <a href="#">200703404</a>

#### RESUMEN.

Disipador metálico de energía construido de forma modular, para reducir vibraciones en estructuras inducidas por sismos, y otras fuentes, mediante comportamiento histerético del metal, que comprende al menos un módulo formado de dos placas de carga entre las cuales se conecta un número variable de disipadores metálicos en forma de u.

#### AMBITO DE APLICACION.

Disipador de energía para construcciones antisísmicas.

#### CLASIFICACION INTERNACIONAL (CIP). (Versión 2006.01).

E4B001/36

E04H009/00

E04H009/02

### 5.2.4. DISPOSICION MODULAR DE PROTECCION ANTISISMICA PARA LA CONSTRUCCION DE EDIFICIOS.

TITULAR(ES)	INVENTORES	Nº DE PUBLICACION	PRIORIDAD
Innovacion y Diseño Orovay, s.l.	Signes, Orovay Vicente; Signes, Aorvay Javier	200102294	ES 200002303
DIRECCIÓN	USO DE LA PATENTE	LINK AL DOCUMENTO DE PATENTE	
Polígono industrial alcodar, parcela f-5, naves 2y3,46700 Gandía, valencia , España,	Dominio Público, por estar abandonada en Chile	<a href="#">ES2169683</a>	

#### RESUMEN.

Destinada a ubicarse sobre el suelo, inmediatamente por debajo de la losa de cimentación del edificio, se materializa en una pluralidad de módulos coplanarios y lateralmente adyacentes, cada uno de los cuales se materializa en dos piezas de material plástico rígidas idénticas, a nivel medio por un semi block y a nivel perimetral por un neumático de vehículo, preferentemente usado, constituyendo una cámara elásticamente deformable, rellena con un granulado plástico, con efectos hidráulicos, de manera que los esfuerzos verticales y horizontales de una onda sísmica son absorbidos mediante deformación radial u horizontal de los citados módulos.

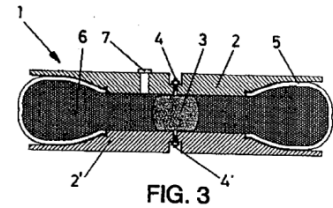


FIG. 3

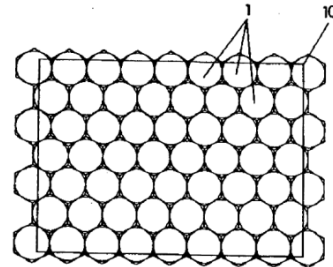


FIG. 4

#### AMBITO DE APLICACION.

Esta invención tiene su aplicación dentro de la industria dedicada a la fabricación de dispositivos: aparatos y elementos de protección para la construcción.

#### CLASIFICACION INTERNACIONAL (CIP). (Versión 2006.01).

E04H009/02

#### DOCUMENTOS DE TECNOLOGIAS RELACIONADAS CON ESTA PATENTE DE INVENCION.

3446831 DE

3935354 DE

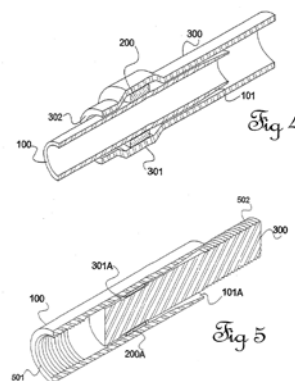
2120167 GB

### 5.2.5. UN DISPOSITIVO CONECTOR PARA ABSORBER ENERGIA Y LIMITANTE DE FUERZA PARA REDUCIR EL DAÑO EN ESTRUCTURAS COMO EDIFICIOS, PRODUCIDOS POR EVENTOS COMO SISMOS.

TITULAR(ES)	INVENTORES	Nº DE PUBLICACION O REGISTRO	PRIORIDAD
Geoffrey John Thompson Steven Craig Cassidy	Geoffrey John Thompson Steven Craig Cassidy	200601243	NZ 540316
DIRECCIÓN	USO DE LA PATENTE	LINK AL DOCUMENTO DE PATENTE	
76 royal road, massey, auckland 1008; 16 horopito st mt eden, Auckland 1003 , Nueva Zelandia	Solicitud de patente en trámite. Contactar titular para licencia.	<a href="#">CN101238265</a>	

#### RESUMEN.

Un dispositivo que tiene propiedades de absorción de energía cinética, que es conectable entre los puntos seleccionados dentro de una estructura, por ejemplo un edificio dentro de una área sísmica. Cuando una parte conectada se mueve contra otra durante un sismo, la fricción es asegurada por la tensión implantada internamente a la hora de su fabricación. Cuando está funcionando el dispositivo proporciona una fuerza de amortiguación igual a la fuerza aplicada entre sus partes.



#### AMBITO DE APLICACION.

Esta invención tiene su aplicación dentro de la industria dedicada a la fabricación de dispositivos aparatos y elementos de protección para la construcción.

#### CLASIFICACION INTERNACIONAL (CIP). (Versión 2006.01).

E04B001/98

F16F007/09

#### DOCUMENTOS DE TECNOLOGIAS RELACIONADAS CON ESTA PATENTE DE INVENCION.

540316 NZ

2008542642 JP

1885975 EP

101238265 CN



### 5.3. PUENTES.

#### 5.3.1. SISTEMA MODULAR PREFABRICADO PARA LA CONSTRUCCION DE ESTRUCTURAS TALES COMO PUENTES, MUELLES, PASARELAS.

TITULAR(ES)	INVENTORES	Nº DE PUBLICACION
Fernando Cruz Barros y Paulina Cruz Yavar	Fernando Cruz Barros y Paulina Cruz Yavar	200602317
DIRECCIÓN	USO DE LA PATENTE	LINK AL DOCUMENTO DE PATENTE
Erasmus Escala 2965 Santiago; Erasmus escala 2965 Santiago , chile	Patente Concedida, contactar titular para licencia.	<a href="#">200602317</a>

#### RESUMEN.

Un sistema modular de elementos prefabricados para la construcción de estructuras tales como puentes, muelles, pasarelas, carreteras o calzadas de calle, entramados para cimientos y similares construidos en concreto armado, mezclas epoxicas.

#### AMBITO DE APLICACION.

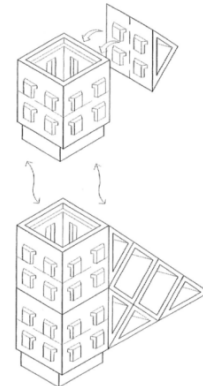
Construcción de estructuras.

#### CLASIFICACION INTERNACIONAL (CIP). (Versión 2006.01).

E01D019/00  
E04B002/00  
E04C003/02

E02D029/02  
E04C001/00  
E04C003/20

E04B001/84  
E04C001/39  
E04F011/00

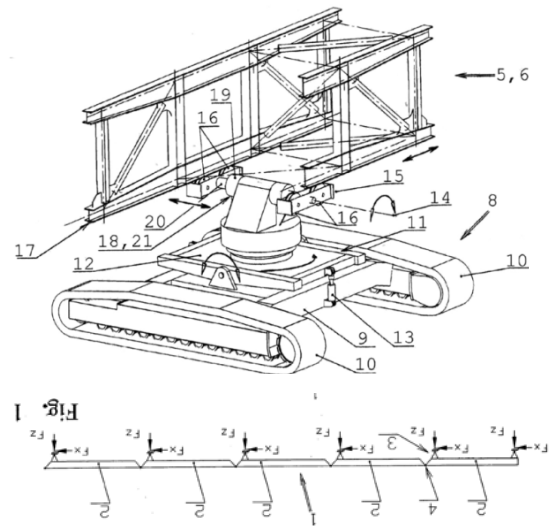


### 5.3.2. UN PUENTE MOVIL DESPLAZABLE DE GRAN LONGITUD.

TITULAR(ES)	INVENTORES	Nº DE PUBLICACION O REGISTRO	PRIORIDAD
Magdeburger Forderanlagen Und Baumaschinen Gmbh	Lutz Petermann; Erharg Paggels	US2009071796	DE102004040394
DIRECCIÓN	USO DE LA PATENTE	LINK AL DOCUMENTO DE PATENTE	
Sudenburger Wuhne 47 d-39112, Magdeburg , Alemania	Solicitud de patente en trámite. Contactar a titular para licencia.	<a href="#">US2009071796</a>	

#### RESUMEN.

Un puente móvil de gran longitud, como construcción soportante para, por lo menos, un medio de transporte, con dos segmentos de puente instalados en serie, los cuales, a su vez están conectados por los frentes entre sí, y método para operar el mismo. Esta característica de variabilidad frente a un sistema estáticamente definitivo, esencialmente es posible de conseguir con este puente, ya que en su conjunto se conforma un sistema definitivo de multi-miembro, estático en el plano vertical, y con un canal continuo en el plano horizontal. Los segmentos del puente se conectan uno con otro, de forma articulada, exclusivamente en el plano vertical, y el puente es soportado por medio de tres mecanismos que apoyan de un tipo A, B, y C. Cada mecanismo del cojinete del tipo A, B, C es llevado por un automotor.



#### AMBITO DE APLICACION.

Puentes alternativo o de emergencia.

#### CLASIFICACION INTERNACIONAL (CIP). (Versión 2006.01).

E01D015/00

E01D015/12

#### DOCUMENTOS DE TECNOLOGIAS RELACIONADAS CON ESTA PATENTE DE INVENCION.

7647664 US

2007234489 US

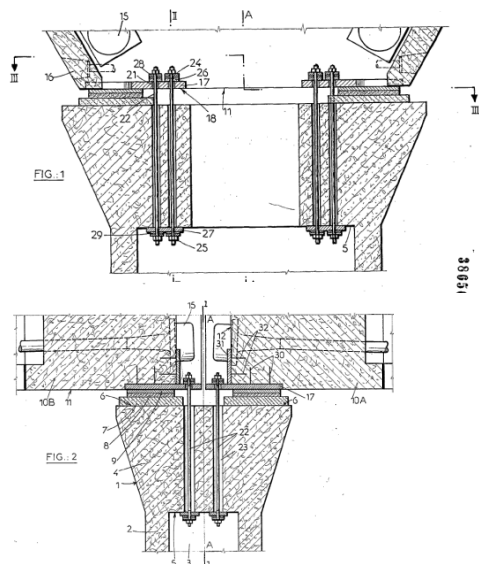
7555799 US

### 5.3.3. PUENTE COMPUESTO DE PILARES PORTANTES DE ELEMENTOS DE TABLERO SUCESIVOS.

TITULAR(ES)	INVENTOR	Nº DE PUBLICACION O REGISTRO	PRIORIDAD
Jean Muller International	Dutoit, Daniel	199001077	FR 16625
DIRECCIÓN	USO DE LA PATENTE	LINK AL DOCUMENTO DE PATENTE	
2bis rue Stephenson, 78181 saint Quentin en Yvelines, Francia	Dominio Público. Vencimiento plazo de prioridad en Chile.	<a href="#">FR2656016</a>	

#### RESUMEN.

Puente compuesto de pilares de fábrica, principalmente de hormigón, portantes en su superficie superior horizontal de elementos de tableros sucesivos. En la superficie inferior de estos elementos de tableros se proveen placas metálicas horizontales, que cooperan con tirantes de estabilización, verticales, anclados o fijados a la parte superior del pilar. Los tirantes de estabilización se disponen preferentemente entre el eje del pilar y placas de apoyo interpuestas entre el extremo del elemento de tablero y la parte superior del pilar.



#### AMBITO DE APLICACION.

Construcción de puentes con elementos prefabricados.

#### CLASIFICACION INTERNACIONAL (CIP). (Versión 2006.01)

E01D021/02  
E04C003/20

E01D021/04  
E04C003/44

E04C003/10

#### DOCUMENTOS DE TECNOLOGIAS RELACIONADAS CON ESTA PATENTE DE INVENCION.

3432166 DE  
3993341 US

2308761 DE  
473156 DE

0090678 EP

## ANEXO.

La información de cada patente de invención se encuentra codificada conforme a la Clasificación Internacional de Patentes (CIP)<sup>1</sup>, que divide el conocimiento tecnológico en ocho campos denominados secciones, designados mediante letra mayúscula desde la A a la H. Las secciones se encuentran subdivididas en Clase, Subclase, Grupo y Subgrupo, desde lo general a lo particular. Dicha clasificación se encuentra en orden jerárquico, según lo indica la Oficina Mundial de la Propiedad Intelectual (OMPI), que comprende en la actualidad aproximadamente 70.000 subdivisiones. Para acceder a dicha clasificación presione [aquí](#).

---



**INSTITUTO NACIONAL DE PROPIEDAD INDUSTRIAL, INAPI.**

DIRECCION NACIONAL.  
Moneda 975, piso 15, Santiago - Chile.

ATENCION DE PUBLICO MARCAS Y PATENTES.  
Moneda 975, Piso 13, Santiago – Chile.  
Lunes a Viernes, 09:00 a 14:00 hrs.

SUBDIRECCION DE TRANSFERENCIA DE CONOCIMIENTO.  
Teléfono (56 2) 836 0263  
Moneda 975, Piso 15, Santiago - Chile.

OFICINA DE PARTES.  
Moneda 970, piso 11, Santiago - Chile.

Mesa Central: (56 2) 836 0000 - FAX: (56 2) 836 0101.

[www.inapi.cl](http://www.inapi.cl)

2010. Todos los derechos reservados.