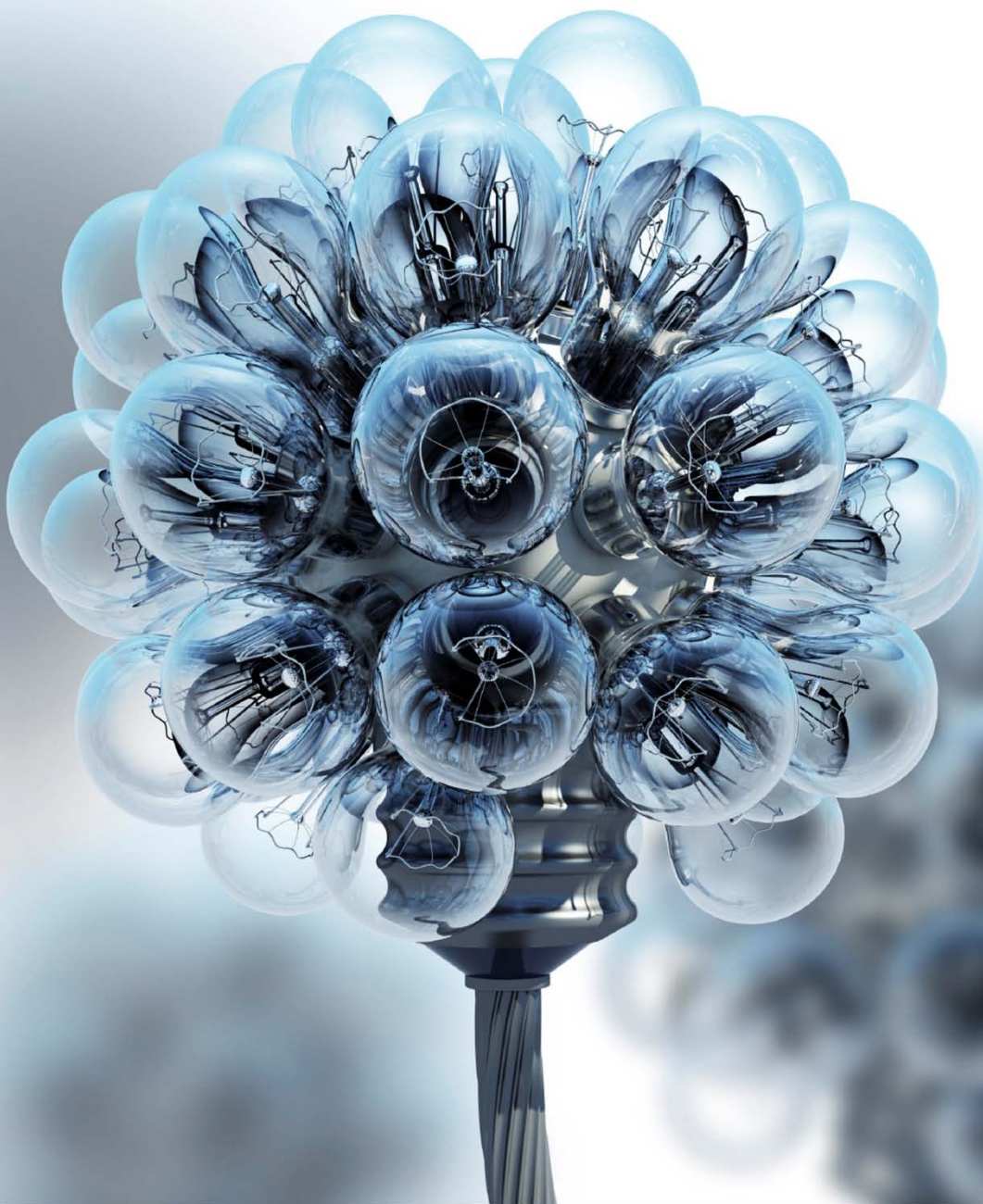


## Boletín Nº 1

# A RECONSTRUIR CHILE CON AYUDA DE LA PROPIEDAD INDUSTRIAL



## PRESENTACION

La madrugada del 27 de febrero del año 2010, será un día que nuestro país jamás olvidará.

Ese sábado sufrimos la furiosa embestida del quinto terremoto de mayor intensidad a nivel mundial, entre las regiones de Valparaíso y La Araucanía resultando el sur de Chile la zona más afectada, específicamente áreas de O'Higgins, Maule y Bío Bío.

El Instituto Nacional de Propiedad Industrial, INAPI, solidariza con nuestros compatriotas, especialmente con quienes de una u otra forma se ven afectados por estos hechos y, asimismo, invita hoy más que nunca a unirse y ser partícipes en la construcción del Chile del Bicentenario.

Tras estos lamentables hechos, INAPI, como servicio público se ha planteado un objetivo de corto plazo: generar mecanismos necesarios para ayudar desde la propiedad industrial a la reconstrucción de nuestro país. Fruto de esto es que hoy ponemos a su disposición el primer boletín "A Reconstruir Chile con ayuda de la Propiedad Industrial".

En estos tiempos, cuando las necesidades son innumerables, surgen anónimos creativos que con escasos recursos disponibles son capaces de innovar y emprender. A estos emprendedores, empresarios e instituciones que trabajan arduamente en la reconstrucción es a quienes deseamos apoyar desde la propiedad industrial, entregándoles por una parte invenciones y tecnologías patentadas, o que cuentan con solicitud de patente en trámite, y por la otra, que son parte del dominio público.

La propiedad industrial, fuente de información tecnológica e insumo para la innovación y el emprendimiento, al ponerla en práctica permite no sólo dar respuesta a necesidades inmediatas sino, además, se alza como origen potencial de generación de empleo.

Esta primera edición del boletín "A Reconstruir Chile con ayuda de la Propiedad Industrial", contiene una selección de documentos de patentes en tres ámbitos que hoy se plantean como urgentes:

- Tratamiento y almacenamiento de agua.
- Construcción y vivienda.
- Tratamiento de escombros urbanos.

El INAPI emitirá quincenalmente nuevas ediciones de este boletín. Es así como la próxima edición abordará "Oportunidades para reconstruir los sectores productivos".

Si usted desea buscar tecnologías en temáticas específicas, o profundizar en alguna de las aquí presentadas, le invitamos a contactarnos a través de la casilla de e-mail [mjdiaz@inapi.cl](mailto:mjdiaz@inapi.cl).



**MAXIMILIANO SANTA CRUZ SCANTLEBURY**  
DIRECTOR NACIONAL  
INSTITUTO NACIONAL DE PROPIEDAD INDUSTRIAL



**LE SOLICITAMOS EXPRESAMENTE LEER LAS SIGUIENTES INDICACIONES.**

Las invenciones incluidas en este Boletín, se trate de productos o procesos, **no necesariamente** se encuentran en etapa de producción comercial, o son susceptibles de comprarse en el mercado.

El objetivo de este boletín es entregar información tecnológica que promueva la generación de licenciamientos y soluciones innovadoras a desarrollar por emprendedores, empresarios o instituciones.

**La protección por patente se otorga con carácter territorial**, es decir, limitada a determinado país o región, en donde fue solicitada y concedida.

**La información sobre patentes se divulga a escala mundial**, por lo que cualquier persona, empresa o institución puede utilizar documentos de la patente, en cualquier lugar del planeta.

**Las patentes protegen invenciones durante un período de tiempo específico**, normalmente inferior a 20 años.

**Cuando la patente se encuentra en período de vigencia el titular puede transferirla mediante un convenio, autorización o contrato tecnológico** para uso y goce de beneficios de explotación de ese conocimiento.

**Cuando el periodo de vigencia de una patente ha caducado, la tecnología de productos, procesos o métodos, y la maquinaria, equipos o dispositivos pueden ser utilizados por cualquier persona, empresa o institución. De esta manera pasa a ser conocida como patente de dominio público.**

En relación con la necesidad de solicitar autorización al titular de una invención se debe tener presente que existen:

- ***Invenciones o innovaciones de dominio público***: son aquellas en que la protección provista por la patente ha cesado debido a causas establecidas por ley. Es decir, ha terminado el tiempo de protección, no ha sido solicitada en el territorio nacional aún estando vigente en otros países, o fue abandonada. De igual forma, se considera dominio público aquello en que su creador renuncia a la propiedad intelectual y por lo tanto puede ser utilizado por cualquier persona. Se recomienda siempre obtener una autorización expresa.
- ***Invenciones con patente vigente***: aquellas cuya patente está dentro del plazo de protección en el territorio nacional. Para su uso el titular (propietario) debe expresamente autorizarlo. Para esto, el interesado debe contactarse con los creadores y acordar los términos del licenciamiento. La utilización maliciosa de una invención es sancionada por la Ley de acuerdo al artículo 52 título X de la Ley 19.039.
- ***Innovaciones***: productos o procesos que no cuentan con patente, pero solucionan un problema de la técnica.

## INDICE

<b>1. TRATAMIENTO Y ALMACENAMIENTO DE AGUA.....</b>	<b>6</b>
1.1.TECNOLOGIAS COMUNITARIAS.....	6
1.1.1. FILTRO LENTO DE ARENA PARA USO CON ABASTECIMIENTO DE AGUA DE FLUJO INTERMITENTE Y METODO PARA SU USO.....	6
1.1.2. FILTRO PURIFICADOR DE AGUA CON SISTEMA ACUMULABLE DE COMPARTIMENTOS, ECOLOGICO, DE LARGA DURACION Y DE FACIL LIMPIEZA. ....	7
1.1.3. DISPOSITIVO PARA PURIFICACION DE AGUA .....	8
1.1.4. DISPOSITIVO PORTATIL DE PURIFICACION DE AGUA .....	9
1.2. TECNOLOGIAS COMUNITARIAS PUBLICADAS EN INTERNET, RELACIONADAS CON SOLICITUDES SELECCIONADAS .....	10
A. LA Balsa SOLAR.....	10
B. PURIFICACION ARTESANAL DE AGUA .....	10
C. SODIS.....	10
D. FILTRON.....	10
E. BOMBA MANUAL DE USO FAMILIAR.....	10
<b>2. CONSTRUCCION Y VIVIENDA. ....</b>	<b>11</b>
2.1 PANEL METALICO PREFABRICADO PARA CONSTRUCCION DE VIVIENDAS CONSTITUIDO POR UN MARCO DE PERFILES DE SECCION ACANALADA QUE LLEVA FIJADA UNA MALLA DE METAL DESPLEGADO POR SU LADO EXTERIOR Y QUE UNA VEZ PUESTO EN SITIO SE RELLENA CON MATERIAL CEMENTOSO PARA LA FORMACION DE UN MURO DEFINITIVO.....	11
2.2. BLOQUE POLIFORME CON ESTRUCTURA DE MALLA DE ACERO TRIDIMENSIONAL Y PERIFERICA INCRUSTADA EN UN ALMA DE MATERIAL AGLUTINADO, PARA CONSTRUIR VIVIENDAS MONOLITICAS CON CIMIENTO ASFALTICO.....	13
2.3. CASA PREFABRICADA (BAMBU).....	14
2.4. UNIDAD DE CONTENEDOR QUE FORMA UN REFUGIO AMPLIABLE, DESDE UNA PRIMERA CONFIGURACION PLEGADA, FORMANDO UN CONTENEDOR RIGIDO QUE TIENE EXTREMOS OPUESTOS, LADOS VERTICALES, UNA PARTE SUPERIOR Y UNA INFERIOR A UNA SEGUNDA CONFIGURACION EXTENDIDA, FORMANDO EL REFUGIO QUE TIENE PAREDES, SUELO Y UN TECHO; Y UN CONTENEDOR DE EMBARQUE. ....	15
2.5. SISTEMA HABITACIONAL CONSTITUIDO POR MODULOS DESMONTABLES PARA USO DE CAMPAMENTOS DE EMERGENCIA.....	17

<b>3. TRATAMIENTO DE ESCOMBRO URBANO.....</b>	<b>19</b>
3.1. PROCEDIMIENTO DE RECICLADO DE ESCOMBROS DE LA CONSTRUCCION Y DE LA DEMOLICION. ....	19
3.2. PROCESO DE RECICLAJE DE ESCOMBROS DE LA CONSTRUCCION E INSTALACION PARA DESARROLLAR DICHO PROCESO. ....	20
3.3. RECIPIENTE PARA CONTENER ESCOMBROS.....	21
3.4. BOLSA TRANSPORTADORA DE ESCOMBROS PERFECCIONADA REUTILIZABLE .....	22
3.5. SACO PARA RETIRAR ESCOMBROS, RESTOS DE OBRAS Y MATERIALES DE DESECHO. ....	23
3.6. METODO DE DEMOLICION DE EDIFICIOS Y EQUIPO DE APLICACION .....	24
3.7. METODO DE DEMOLICION DE EDIFICIOS.....	25
3.8. METODO Y EQUIPAMIENTO PARA SEPARAR ESCOMBROS EN FRAGMENTOS LIVIANOS Y PESADOS.....	26
3.9. METODO PARA SEPARAR TROZOS DE METAL DESDE LOS ESCOMBROS QUE CONTIENEN TIERRA .....	28
3.10. PROCEDIMIENTO Y DISPOSITIVO PARA LA LIMPIEZA DE ESCOMBRO .....	29
3.11. PROCEDIMIENTO Y SU INSTALACION PARA LA DESCONTAMINACION DE TIERRAS, BARROS, RESIDUOS DE CONSTRUCCION Y SIMILARES, QUE CONTIENEN DESPERDICIOS. ....	30
3.12. MAQUINA TRITURADORA DE ESCOMBROS .....	31
3.13. MAQUINA TRITURADORA DE ESCOMBROS .....	32
<b>ANEXO .....</b>	<b>33</b>

## 1. TRATAMIENTO Y ALMACENAMIENTO DE AGUA.

### 1.1. TECNOLOGIAS COMUNITARIAS

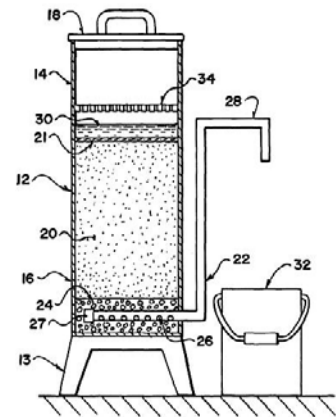
#### 1.1.1. FILTRO LENTO DE ARENA PARA USO CON ABASTECIMIENTO DE AGUA DE FLUJO INTERMITENTE Y METODO PARA SU USO

TITULAR(ES)	INVENTORES	Nº DE PUBLICACION	PRIORIDAD
University Technologies International Inc.	Manz, David, H	WO/2000/021635	09.10.1998 US
<b>DIRECCIÓN</b> Suite 204, 609-14th Street NW., Calgary. Alberta T2N 2A1, Canadá.	<b>USO DE LA PATENTE</b> Dominio público en Chile, ya que no está protegida en el territorio nacional.	<b>LINK AL DOCUMENTO DE PATENTE</b> <a href="http://www.patent.gov.cl/wo/2000/021635">WO/2000/021635</a>	

#### RESUMEN.

Esta invención se refiere a un novedoso filtro lento de arena y su método de uso. Más concretamente se refiere a un filtro lento de arena que sigue siendo eficaz, incluso cuando se opera de forma intermitente, y que puede ser limpiado periódicamente sin perturbar la acción del filtro, siempre que se mantenga el material filtrante sumergido en el agua.

El filtro de arena es efectivo en la remoción de bacterias, parásitos y virus, que lo hace muy útil en la potabilización de agua.



#### AMBITO DE APLICACION.

Purificación y abastecimiento de agua de manera fácil, para consumo humano.

#### CLASIFICACION INTERNACIONAL (CIP). (Versión 2006.01)

BO1D 24/12

C02F 3/04

C02F 3/10

#### DOCUMENTOS DE TECNOLOGIAS RELACIONADAS CON ESTA PATENTE DE INVENCION.

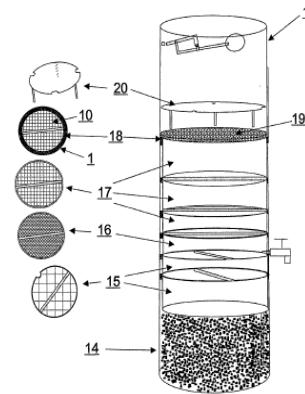
2105650 CA  
5779996 US  
5681471 US  
0310221 EP

### 1.1.2. FILTRO PURIFICADOR DE AGUA CON SISTEMA ACUMULABLE DE COMPARTIMENTOS, ECOLOGICO, DE LARGA DURACION Y DE FACIL LIMPIEZA.

TITULAR	INVENTOR	Nº DE PUBLICACION	FECHA PRIORIDAD
Guerrero Mercado, Ricardo.	Guerrero Mercado, Ricardo.	WO/2010/005276	07.07.2008, México
DIRECCION	USO DE LA PATENTE	LINK AL DOCUMENTO DE PATENTE	
Segovia #90-4 bis, Col. Alamos, C.P 03400 México D.F.	Se debe solicitar Licencia al Titular para su uso.	<a href="http://www.patent.gov.cl/wo/2010/005276">WO/2010/005276</a>	

#### RESUMEN.

Filtro purificador de agua no potable, de lluvia u otra, de gran capacidad y de materiales de muy alta resistencia y durabilidad superior a los 20 años. Puede ser limpiado y regenerado completamente por el mismo usuario, de forma sencilla gracias a su Sistema Acumulado de Compartimentos rellenos de arena y arena con grava, carbón activado de forma opcional pero recomendable, grava y si es el caso, de materias primas que eliminan contaminantes del agua no potable.



#### AMBITO DE APLICACION.

Purificación, almacenamiento y abastecimiento de agua especialmente en situaciones de emergencia, desastre natural y en comunidades en que éste no es expedito.

#### CLASIFICACION INTERNACIONAL (CIP). (Versión 2006.01)

B01D 24/12

C02F 3/04

C02F 3/10

#### DOCUMENTOS DE TECNOLOGIAS RELACIONADAS CON ESTA PATENTE DE INVENCION.

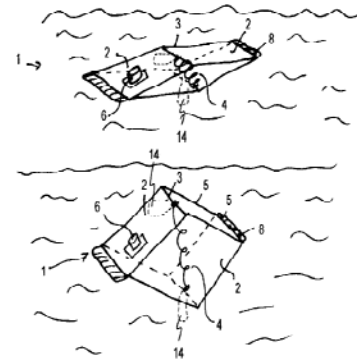
0021635 WO  
5902488 US  
5632896 US  
4765892 US  
2004140250 US  
2038405 ES

### 1.1.3. DISPOSITIVO PARA PURIFICACION DE AGUA

TITULAR	INVENTORES	Nº DE PUBLICACION	FECHA PRIORIDAD
CREAHOLIC S.A.	MOCK, Elmar; (CH). AESCHLIMANN, Marcel; (CH). RUSCH, Christoph; (CH). KLOPFENSTEIN, André; (CH).	WO/2009/073994	13.12.2007, Oficina Europea de Patentes (EP).
DIRECCION	USO DE LA PATENTE	LINK AL DOCUMENTO DE PATENTE	
Zentralstrasse 115, 2503 Biel, Suiza.	Se debe solicitar Licencia al Titular para su uso.	<a href="#">WO/2009/073994</a>	

#### RESUMEN.

Dispositivo de purificación y recolección agua, expandible de volumen variable. Consta de un filtro permeable al agua en su superficie que permite la recolección de ésta cuando es sumergido. El dispositivo comprende además un medio de expansión con accionamiento mecánico para ejercer una fuerza que permita aumentar el volumen del agua recogida en el dispositivo y así obtener agua a través del área del filtro en el dispositivo de recolección de agua.



#### AMBITO DE APLICACIÓN.

Purificación de agua, a pequeña escala y bajo costo en situaciones en que el acceso al agua potable es escasa.

#### CLASIFICACION INTERNACIONAL (CIP). (Versión 2006.01)

C02F 1/44

#### DOCUMENTOS DE TECNOLOGIAS RELACIONADAS CON ESTA PATENTE DE INVENCION.

200200862 US  
0121099 EP  
2005049500 WO  
3007075 DE



### 1.1.4. DISPOSITIVO PORTATIL DE PURIFICACION DE AGUA

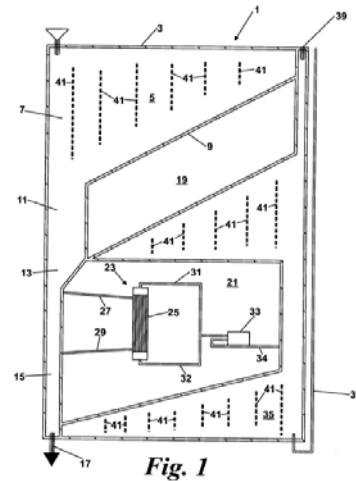
TITULAR	INVENTOR	Nº DE PUBLICACION	FECHA PRIORIDAD
ISIS INNOVATION LIMITED	CUI, Zhanfeng; (GB).	WO 2009/047492	12.10.2007, Reino Unido (GB)
DIRECCION	USO DE LA PATENTE	LINK AL DOCUMENTO DE PATENTE	
Medina Chambers, Town Quay, Southampton SO14 2AQ, Reino Unido (GB).	Se debe solicitar Licencia al Titular para su uso.	<a href="#">WO 2009/047492</a>	

#### RESUMEN

Un dispositivo portátil de purificación de agua por gravedad que comprende una entrada de agua sucia que es filtrada en un cabezal, con un medio filtrante que permite atrapar partículas de mayor tamaño que el diámetro del poro de la membrana filtrante. Estas partículas quedan atrapadas en la membrana hasta que el filtro se satura. De esta forma, es posible obtener agua pura.

#### AMBITO DE APLICACION

Purificación de agua, para abastecimiento en zonas de emergencia en que es difícil contar con agua potable de consumo seguro.



#### CLASIFICACION INTERNACIONAL (CIP). (Versión 2006.01)

C02F 1/01

#### DOCUMENTOS DE TECNOLOGIAS RELACIONADAS CON ESTA PATENTE DE INVENCION.

0866193 EP  
 2006124517 US  
 2007163943 US  
 2005103700 US

## 1.2. TECNOLOGIAS COMUNITARIAS PUBLICADAS EN INTERNET, RELACIONADAS CON SOLICITUDES SELECCIONADAS

### A. LA Balsa SOLAR

Pasteurización para grandes cantidades de agua, para potabilizar, de forma económica y accesible. <http://solarcooking.org/espanol/puddle-span.htm>

### B. PURIFICACION ARTESANAL DE AGUA

Información sobre cómo purificar agua en un marco doméstico: cribado, filtro cerámico y filtro de arena. <http://www.autosuficiencia.com.ar/shop/detallenot.asp?notid=336>

### C. SODIS

SODIS es una tecnología de desinfección del agua para beber, simple, fácil de implementar y de bajo costo. Se basa principalmente en llenar botellas con agua y exponerlas al sol.

Además, la Fundación SODIS, está dedicada a promover soluciones para mejorar el acceso al agua segura y a la salud en Latinoamérica.

[http://www.fundacionsodis.org/web/index.php?option=com\\_content&view=category&layout=blog&id=14&Itemid=54&lang=es](http://www.fundacionsodis.org/web/index.php?option=com_content&view=category&layout=blog&id=14&Itemid=54&lang=es)

### D. FILTRON

Unidad de tratamiento de agua, sencilla y de bajo costo, que potabiliza agua contaminada. Es un elemento filtrante que puede ser fabricado por ceramistas.

El filtrón es una solución que promueve la Fundación Ceramistas por la Paz, que tomó la decisión de no patentar la tecnología, dejándola accesible en internet, haciéndola pública y esperando el compromiso de organizaciones de cooperación y empresas privadas que se involucren en producción y comercialización del filtrón, que garantice:

- Un precio accesible a la población más pobre en cada país.
- Acompañamiento al proyecto para asegurar sostenibilidad, control de calidad, educación de salud, seguimiento, monitoreo y evaluación.

<http://pottersforpeace.org/wp-content/uploads/filtron-esp.pdf>

### E. BOMBA MANUAL DE USO FAMILIAR

Bomba que puede ser utilizada en pozos familiares, aunque no se descarta su uso en pozos comunales por la confiabilidad y resistencia al desgaste de sus elementos, demostrada en las pruebas preliminares.

<http://www.cepis.ops-oms.org/bvsatp/e/bomba.htm>

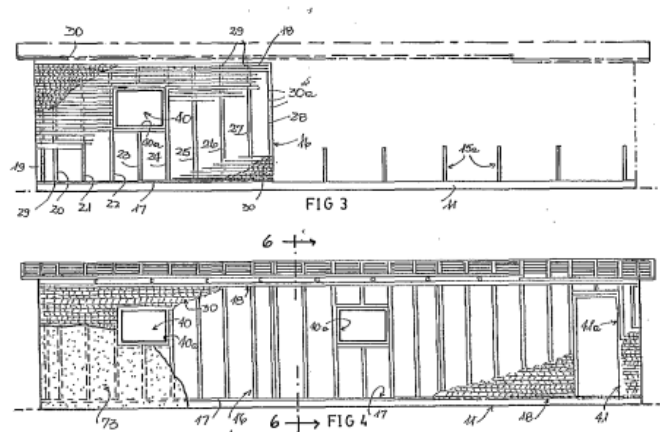
## 2. CONSTRUCCION Y VIVIENDA.

**2.1 PANEL METALICO PREFABRICADO PARA CONSTRUCCION DE VIVIENDAS CONSTITUIDO POR UN MARCO DE PERFILES DE SECCION ACANALADA QUE LLEVA FIJADA UNA MALLA DE METAL DESPLEGADO POR SU LADO EXTERIOR Y QUE UNA VEZ PUESTO EN SITIO SE RELLENA CON MATERIAL CEMENTOSO PARA LA FORMACION DE UN MURO DEFINITIVO.**

TITULAR(ES)	Nº DE REGISTRO	VENCIMIENTO DEL DERECHO
CONSTRUCTORA DE VIVIENDAS ECONOMICAS SANTA PAULA LTDA.	33623	29 de Marzo de 1998
USO DE LA PATENTE	Nº DE SOLICITUD	LINK AL DOCUMENTO DE PATENTE
Dominio público por expiración de plazo de protección, según ley vigente a la fecha de concesión.	198100442	<a href="#">33623</a>

### RESUMEN.

Estructura monolítica para edificación de material cementoso reforzado con acero, que comprende en combinación una pluralidad de paneles de pared externos con una pluralidad de nervaduras de láminas metálicas formadas de sección transversal en forma de U dispuestas paralelas y espaciadas, que definen un espesor de muro interior predeterminado; una



cubierta de láminas metálicas de aperturas uniformes asegurada directamente a un lado de cada nervadura de los paneles de pared; un revestimiento de material cementoso en el lado externo de la cubierta de láminas metálicas; un relleno monolítico de material cementoso entre las nervaduras de cada uno de los paneles que están asegurados entre sí por sus extremos para definir la periferia exterior de una edificación; una pluralidad de vigas formadas de acero aseguradas a las partes del extremo superior de paredes laterales; una pluralidad de miembros de nervaduras para techo formadas de láminas metálicas y asegurados a tales vigas una cubierta de láminas metálicas de aperturas uniformes asegurada al lado inferior de las nervaduras del techo; un recubrimiento de material cementoso en el lado inferior de la cubierta de láminas metálicas; un relleno de material cementoso entre las nervaduras del techo sobre la lámina metálica que reviste y proporciona una cubierta para el techo; y un sellador para techo aplicado al lado externo de la cubierta del techo.

**AMBITO DE APLICACION.**

Procedimiento y método para fabricar elementos de techo y estructuras de paredes de metal dimensionadas para edificaciones, en especial viviendas residenciales.

**CLASIFICACION INTERNACIONAL (CIP).**

E04B2/00

E04C2/00

**DOCUMENTOS DE TECNOLOGIAS RELACIONADAS CON ESTA PATENTE DE INVENCION.**

200502783 CL

200803129 CL

2906280 FR

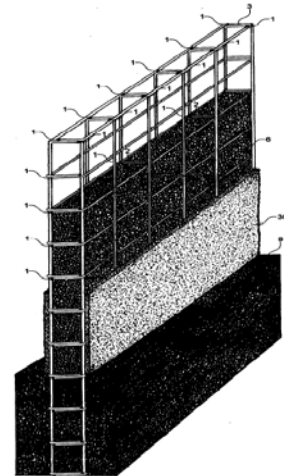
## 2.2. BLOQUE POLIFORME CON ESTRUCTURA DE MALLA DE ACERO TRIDIMENSIONAL Y PERIFERICA INCRUSTADA EN UN ALMA DE MATERIAL AGLUTINADO, PARA CONSTRUIR VIVIENDAS MONOLITICAS CON CIMIENTO ASFALTICO.

TITULAR(ES)	INVENTORES	Nº DE REGISTRO	VENCIMIENTO DEL DERECHO
Nelson Jesús Silva Comte	Nelson Jesús Silva Comte	1443	14 de Mayo de 2002
DIRECCION	USO DE LA PATENTE	LINK AL DOCUMENTO DE PATENTE	
Estado 57, Oficina 804, Santiago, Chile.	Dominio público por expiración de plazo de protección, según ley vigente a la fecha de concesión	<a href="#">1443</a>	

### RESUMEN.

Bloque de cualquier forma y tamaño, alma de material aglutinado, estructura periférica de acero, superficies de cielo y cubierta con canaleta, o vanos con marcos, redes de servicio y armadura para el cemento.

Se construye fusionando los bloques muro en el herido, se prepara hormigón y se rellena el cemento, se integra la malla de radier rellenándose, luego se integran los bloques techo y finalmente se revoca la infraestructura monolítica e integral de la vivienda.



### AMBITO DE APLICACIÓN.

Procedimiento y método para la fabricación de bloques paliformes para industrializar viviendas monolíticas a un bajo costo.

### CLASIFICACION INTERNACIONAL (CIP).

E04B1/04

E04B1/35

E04B2/84

E04B2/00

### DOCUMENTOS DE TECNOLOGIAS RELACIONADAS CON ESTA PATENTE DE INVENCION.

[53140798 JP](#)

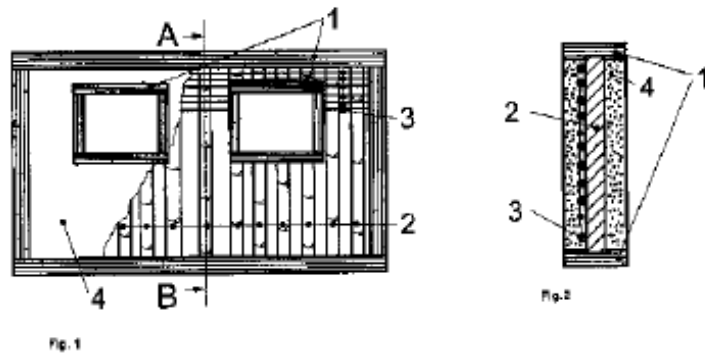
200401676 CL

### 2.3. CASA PREFABRICADA (BAMBU)

TITULAR(ES)	INVENTORES	Nº PUBLICACION	PAIS
Hofer Emmerich ING	Hofer Emmerich ING	AT410230	Australia
<b>USO DE LA PATENTE</b> Dominio público por no estar solicitada en territorio nacional. En Europa fue abandonada por no pago de derecho anual.		<b>LINK AL DOCUMENTO DE PATENTE</b> <a href="#">AT410230</a>	

#### RESUMEN.

La invención se refiere a una casa de construcción ligera de paredes especiales. La construcción consiste en paredes con estructura de madera, preferentemente con vigas de madera pegada que cuentan con el apoyo del bambú.



#### AMBITO DE APLICACION.

Levantamiento de casas prefabricadas de construcción rápida y con material ligero.

#### CLASIFICACION INTERNACIONAL (CIP).

E04B1/00

E04B1/02

E04B5/02

E04F13/04

#### DOCUMENTOS DE TECNOLOGIAS RELACIONADAS CON ESTA PATENTE DE INVENCION.

1668820 CN

691982 CH

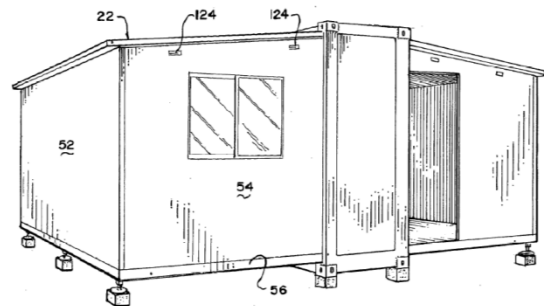
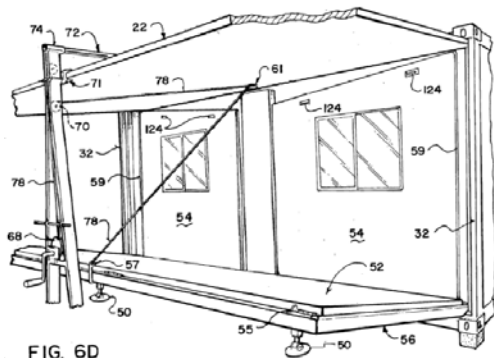
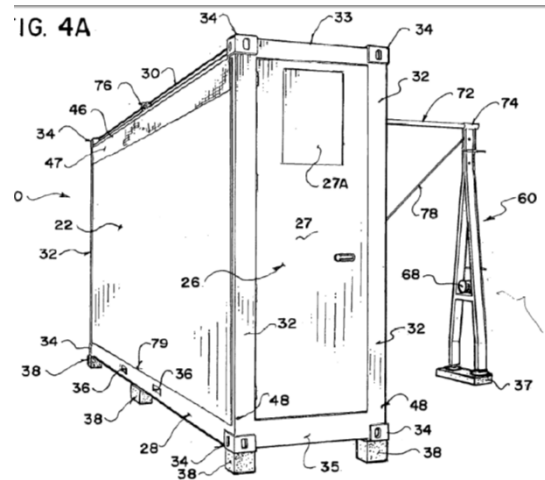
4282693 US

**2.4. UNIDAD DE CONTENEDOR QUE FORMA UN REFUGIO AMPLIABLE, DESDE UNA PRIMERA CONFIGURACION PLEGADA, FORMANDO UN CONTENEDOR RIGIDO QUE TIENE EXTREMOS OPUESTOS, LADOS VERTICALES, UNA PARTE SUPERIOR Y UNA INFERIOR A UNA SEGUNDA CONFIGURACION EXTENDIDA, FORMANDO EL REFUGIO QUE TIENE PAREDES, SUELO Y UN TECHO; Y UN CONTENEDOR DE EMBARQUE.**

TITULAR(ES)	INVENTORES	Nº DE SOLICITUD	VENCIMIENTO DEL DERECHO
WEATHERHAVEN RESOURCES LTD. 8355 Rivêrbênd Court 6umaby, 6ritish Columbia Canada V3N 5~7	DE AZAMBUJA, James Buchanan	200602560	En Trámite
<b>DIRECCIÓN</b> Avenida El Amauta 291 Urb. San Juan Bautista Chorrillos, Lima, Perú	<b>USO DE LA PATENTE</b> Solicitud en trámite. Se debe solicitar licencia al Titular para su uso.	<b>LINK AL DOCUMENTO DE PATENTE</b> <a href="#">200602560</a>	

**RESUMEN**

Un refugio portátil para contenedor, el cual es lo suficientemente pequeño y liviano para el transporte en helicóptero, pero que también puede viajar a través de los canales de contenedor y tiene aumentada la capacidad de expansión del espacio de suelo. Tiene una fracción (es decir, una mitad) del ancho ISO standard, para que una pluralidad de módulos se puedan unir con el objetivo de formar un contenedor ISO standard. Dos módulos o más se pueden unir lado a lado y extremo a extremo para formar un contenedor ISO standard.



#### **AMBITO DE APLICACION.**

La invención se refiere al campo de los refugios portátiles y, en particular, a refugios portátiles plegables que se pueden transformar en un contenedor rígido de embarque para transporte.

Los refugios portátiles plegables que pueden ser transportados a través de los canales de embarque de contenedores ISO, son útiles para proyectos militares o civiles de corta duración o proyectos muy remotos donde la construcción en el sitio no resulta económica.

#### **CLASIFICACION INTERNACIONAL (CIP)**

B60P003/34

E04B001/343

E04B001/344

E04H001/12

#### **DOCUMENTOS DE TECNOLOGIAS RELACIONADAS CON ESTA PATENTE DE INVENCION.**

US 60/719,983



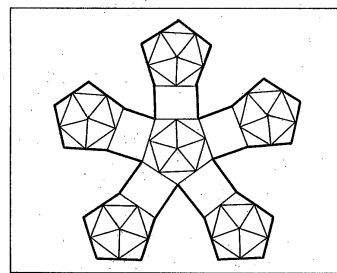
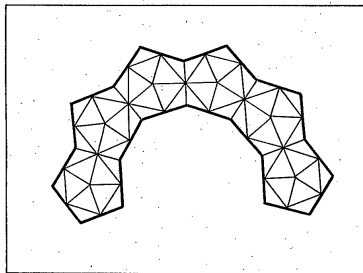
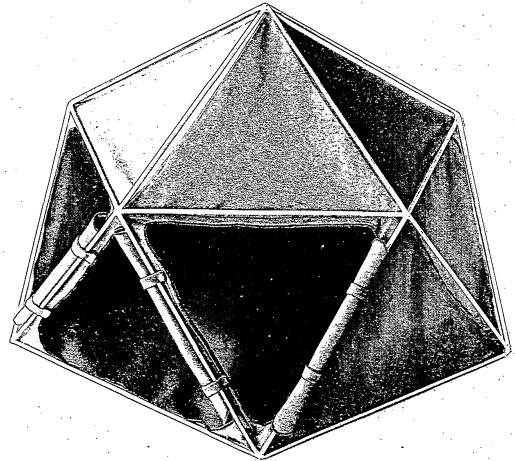
## 2.5. SISTEMA HABITACIONAL CONSTITUIDO POR MODULOS DESMONTABLES PARA USO DE CAMPAMENTOS DE EMERGENCIA.

TITULAR(ES)	INVENTORES	Nº DE REGISTRO	USO DE LA PATENTE
RICARDO CONTRERAS R. PATRICIA HERRERA A. HUBERT WEISS E.	RICARDO CONTRERAS R. PATRICIS HERRERA A. HUBERT WEISS E.	30765	Dominio Público
DIRECCIÓN	Nº DE SOLICITUD	LINK AL DOCUMENTO DE PATENTE	
Napoleón nº 3275, Las Condes, Chile.	197800265	<a href="#">30765</a>	

### RESUMEN.

Sistema modular para campamentos de emergencia caracterizado por estar constituido por los siguientes elementos:

- Una estructura poliédrica de base pentagonal, cuyas aristas las constituyen tubos con las puntas aplanadas que se unen en los extremos por medio de pernos formando los vértices.
- Un manto de tela que se fija en los vértices interiores de la estructura. Está compuesto por quince triángulos, cinco de los cuales son isósceles y corresponden a caras perpendiculares al suelo, que dan la posibilidad de ubicación de puertas y acoplamiento entre módulos; los diez triángulos restantes son equiláteros y pueden ser transformados en ventanas.
- Puertas y ventanas que se forman aplicando un corte en la tela, siguiendo en los vértices una línea curva.

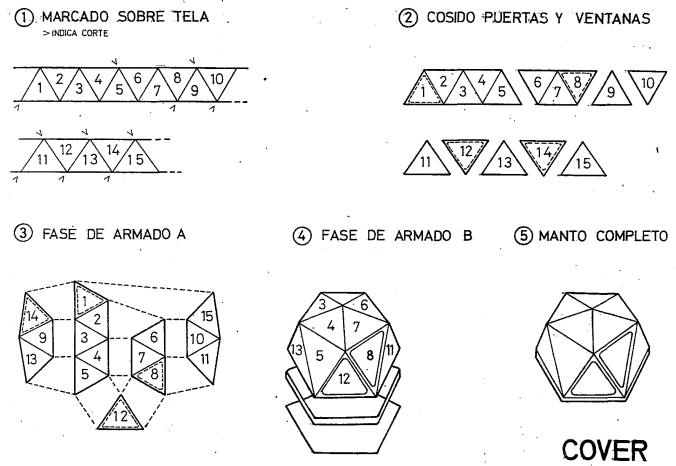


**AMBITO DE APLICACIÓN.**

La destrucción de viviendas anualmente en Chile a causa de catástrofes naturales, sufriendo el país grandes pérdidas habitacionales producto de terremotos, inundaciones y erupciones volcánicas.

Este problema crea la necesidad de dar albergue a corto plazo a cientos de personas que han perdido sus casas. Los servicios públicos en estos casos, usan como refugios transitorios a escuelas, cuarteles y otros establecimientos, lo que significa una nueva dificultad al entorpecer la realización de las actividades normales de dichos servicios utilizados.

La presente patente es una posible solución, de rápida implementación para albergue mientras se realiza el periodo de reconstrucción como solución habitacional o de operación de servicios.



**CLASIFICACION INTERNACIONAL (CIP)**

E04B001/00  
E04H001/02

### 3. TRATAMIENTO DE ESCOMBRO URBANO.

#### 3.1. PROCEDIMIENTO DE RECICLADO DE ESCOMBROS DE LA CONSTRUCCION Y DE LA DEMOLICION.

TITULAR	INVENTORES	Nº DE REGISTRO	Nº SOLICITUD PCT
RECOVERMAT TECHNOLOGIES, L.L.C.	Smith, R. Paul Price, Michael.	2 138 620	WO9320943
DIRECCION	USO DE LA PATENTE	LINK AL DOCUMENTO DE PATENTE	
4922A St. Elmo Avenue, Bethesda, MD 20815,US	Dominio público por no estar solicitada en territorio nacional.	<a href="#">WO9320943</a>	

#### RESUMEN.

Método para reciclar escombros de construcción y demolición que origina un producto útil en aplicaciones técnicas de tierra, incluyendo terraplenes, explanaciones y estabilización de terrenos. El método comprende fragmentos desmenuzados secos o húmedos, escombros de construcción y demolición en producto hecho fragmentos desmenuzados, humectación del producto según se necesite, y aplicación del producto como una cubierta diaria para un terraplén, o en una explanación, o como estabilizador del terreno o nutriente. También se describe un diseño de terraplén, que usa el producto reciclado.

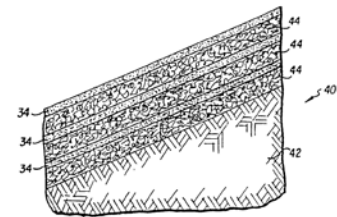


FIG. 2

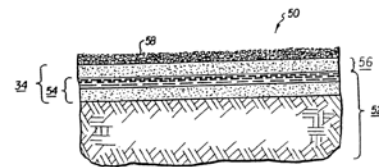


FIG. 3

#### AMBITO DE APLICACION.

Construcción: Reciclaje de Escombros

#### CLASIFICACION INTERNACIONAL (CIP) (Versión 2006.01)

B02C21/00	B03B9/06	B09B1/00	B09B5/00	B09C1/00
B09C1/10	E01C3/00	E01C21/00	E02D3/08	

### 3.2. PROCESO DE RECICLAJE DE ESCOMBROS DE LA CONSTRUCCION E INSTALACION PARA DESARROLLAR DICHO PROCESO.

TITULAR	INVENTORES	Nº DE SOLICITUD	DIRECCIÓN
TECNOCATALANA DE RUNES, S.L.	GARCIA PEREZ, JORGE SOLA BARNADAS, SALVADOR	200500393	J. Umbert, 92-94, 1º B, 08400 Granollers, Barcelona, España.
USO DE LA PATENTE		LINK AL DOCUMENTO DE PATENTE	
Dominio público por no estar solicitada en territorio nacional.		<a href="#">P200500393</a>	

#### RESUMEN

Proceso de reciclaje de escombros de la construcción e instalación para desarrollar dicho proceso. Comprende la descarga de los escombros directamente en el circuito de reciclado, en donde se efectúa una primera limpieza selectiva de los escombros, seguida de una trituración parcial, realizándose después una clasificación volumétrica de selección y una limpieza de los materiales seleccionados, para formar áridos destinados para la construcción.

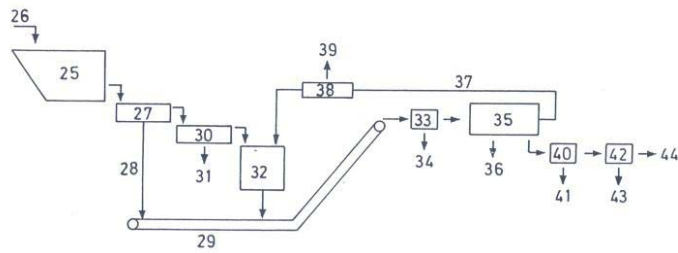


Fig. 3

#### AMBITO DE APLICACION

Construcción: Reciclaje de Escombros.

#### CLASIFICACION INTERNACIONAL (CIP)

B03B 9/06

#### DOCUMENTOS DE TECNOLOGIAS RELACIONADAS CON ESTA PATENTE DE INVENCION.

- ES 2111734 T3 (WAGENEDER SBM GMBH)
- ES 2138620 T3 (RECOVERMAT TECH INC)
- ES 2097692 A2 (ELECTRO JAR S L)
- FR 2528326 A3 (LIMEIL BREVANNES SARL DOCKS)
- US 5333738 A (FUCHS et al.)
- US 5992774 A (OH et al.)

### 3.3. RECIPIENTE PARA CONTENER ESCOMBROS

TITULAR(ES)	INVENTORES	Nº DE REGISTRO	DIRECCIÓN
LISBONA CARBO, ANGEL LISBONA CARBO, FRANCISCO J.	LISBONA CARBO, ANGEL LISBONA CARBO, FRANCISCO J.	U9301086 (ES)	Ctra. Castellon, km. 6.200,La Cartuja Baja 50270 Zaragoza, España.
<b>USO DE LA PATENTE</b>		<b>LINK AL DOCUMENTO DE PATENTE</b>	
Dominio público por no estar solicitada en territorio nacional.		<a href="#">U9301086</a>	

#### RESUMEN

Recipiente para contener escombros caracterizado porque comprende un cuerpo preferentemente prismático flexible de un material tejido, dotado de refuerzos en forma de tira cosidas en las zonas de las aristas verticales y que se prolongan a la base y en sentido diagonal; en la boca del recipiente se cose un refuerzo perimetral que define un alojamiento por el interior del cual se disponen unas tiras que emergen por sus extremos libres a través de unas aberturas practicadas en dicho refuerzo, y que una vez unidas constituyen asas para cerrar la boca del recipiente y para el izado del mismo.

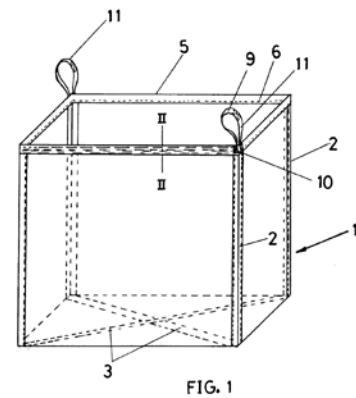


FIG. 1

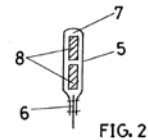


FIG. 2

#### AMBITO DE APLICACION

Construcción: retiro y transporte de escombros

#### CLASIFICACION INTERNACIONAL (CIP).

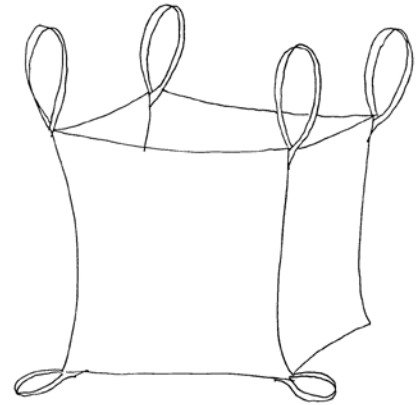
B65D88/22

### 3.4. BOLSA TRANSPORTADORA DE ESCOMBROS PERFECCIONADA REUTILIZABLE

TITULAR(ES)	INVENTORES	Nº DE REGISTRO	DIRECCIÓN
ESTER FERNANDEZ, FRANCISCO ESTER FERNANDEZ, EDUARDO	ESTER FERNANDEZ, FRANCISCO ESTER FERNANDEZ, EDUARDO	Modelo de Utilidad U9700825, España.	Cuenca, 13-15, 1, 08026 Barcelona, España.
<b>USO DE LA PATENTE</b>		<b>LINK AL DOCUMENTO DE PATENTE</b>	
Dominio público por no estar solicitada en territorio nacional.		<a href="#">U9700825</a>	

#### RESUMEN

Bolsa transportadora de escombros perfeccionada reutilizable, del tipo gran saca con forma general paralelepípedica o tubular, abierta por su parte superior y cerrada por su base, provista de asas en la parte superior, para recoger toda clase de desechos mediante grúa y carga en camión, caracterizada porque su parte inferior o base incorpora una o más asas que permiten el volcado de la bolsa, al ser amarrada cualquiera de dichas asas inferiores en el gancho de una grúa, cuando es elevada su base del suelo.



#### AMBITO DE APLICACION

Construcción: retiro/transporte de escombros

#### CLASIFICACION INTERNACIONAL (CIP).

B65D33/06

### 3.5. SACO PARA RETIRAR ESCOMBROS, RESTOS DE OBRAS Y MATERIALES DE DESECHO.

TITULAR	INVENTORES	Nº DE REGISTRO	DIRECCIÓN
LAGUNAS MORALES, JOSE	LAGUNAS MORALES, JOSE	Modelo de Utilidad U9200958, España.	Bogatell, 50, Sant Adria del besos 08930 Barcelona, España.
USO DE LA PATENTE		LINK AL DOCUMENTO DE PATENTE <a href="https://www.patent.gov.cl/registro/ver_documento.php?numero_registro=U9700825">U9700825</a>	
Dominio público por no estar solicitada en territorio nacional.			

#### RESUMEN

Saco para retirar escombros, restos de obras y materiales de desecho, caracterizado porque se halla constituido en su composición por tres piezas de un tejido de rafia, las cuales se unen entre si mediante fuertes costuras, determinando un conjunto de forma cúbica, en el que una de las piezas determina sucesivamente la pared lateral correspondiente al frente anterior, el fondo, la pared lateral y una tapa abatible superior, mientras que las otras dos piezas determinan las paredes laterales de los costados

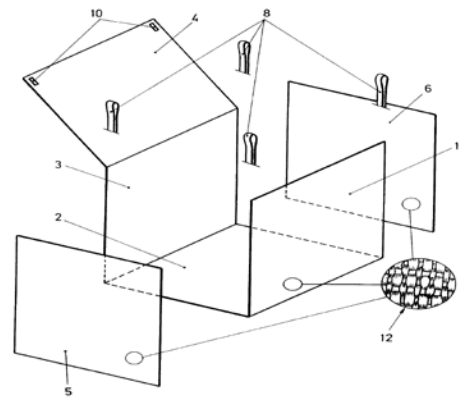


Fig.1

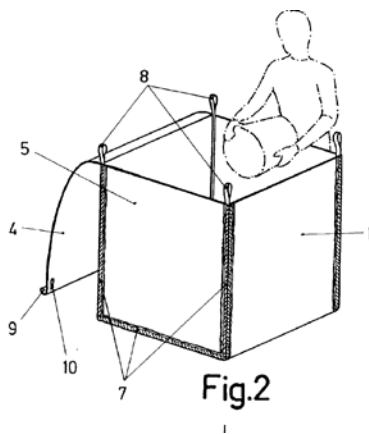


Fig.2

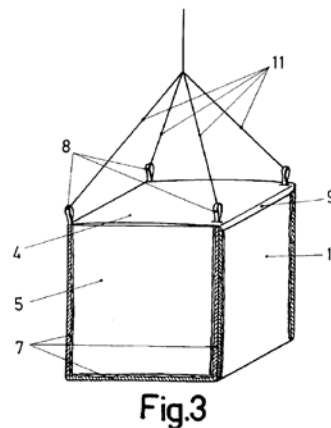


Fig.3

#### AMBITO DE APLICACION

Construcción: Retiro/transporte de escombros.

#### CLASIFICACION INTERNACIONAL (CIP).

B65D88/10

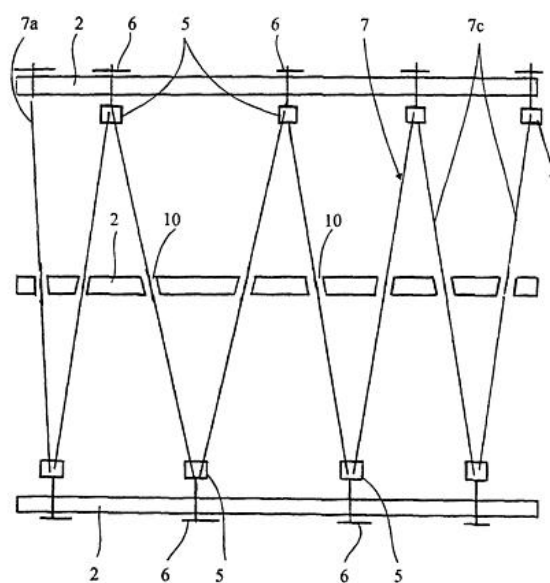
### 3.6. METODO DE DEMOLICION DE EDIFICIOS Y EQUIPO DE APLICACION

TITULAR(ES)	INVENTORES	Nº DE REGISTRO	VENCIMIENTO DEL DERECHO
FERRARI, Dominique (FR)	FERRARI, Dominique (FR)	EP1082505 19.05.2004	No Presentado en Chile
DIRECCIÓN	USO DE LA PATENTE	LINK AL DOCUMENTO DE PATENTE	
ENTREPRISE FERRARI 9 rue de l'Industrie - Z.I. 68310 Wittelheim, Francia.	Dominio público por no estar solicitada en territorio nacional.	<a href="#">EP1082505</a>	

#### RESUMEN

Método de demolición y del equipo apropiado para todo tipo de edificios sin una limitación de altura, no requiere de explosivos, ejecutando la demolición al provocar que los pisos superiores se desplomen en los pisos inferiores, sin exceder el terreno de edificación y por esto no se hace necesario un perímetro de seguridad para evacuar, y por lo tanto reduciendo los costos de implementación.

El equipo de demolición se caracteriza por tener a lo menos dos gavillas en la parte inferior, dos elementos de anclaje, un cable de grúa, y un torno de tracción. Las dos gavillas ubicadas en la parte inferior se fijan en dos paredes maestras paralelas mediante los elementos de anclaje, uno en la parte superior y otro en la parte inferior, y el cable de grúa pasa por las dos gavillas, uno de las puntas se fija rígidamente a una de las paredes maestras y la otra punta se conecta al torno de tracción ubicado en el suelo y con mando a distancia.



#### AMBITO DE APLICACION.

Este invento aunque es aplicable para demolición de todo tipo de edificios, ha sido estructurado especialmente para ser aplicado en la demolición de edificios de más de 15 pisos de altura.

#### CLASIFICACION INTERNACIONAL (CIP).

E04G 23/08 (2006.01)

#### DOCUMENTOS DE TECNOLOGIAS RELACIONADAS CON ESTA PATENTE DE INVENCION.

WO 0022258A1DE-C- 3 319 702 FR-A- 917 320 FR-A- 2 199 049

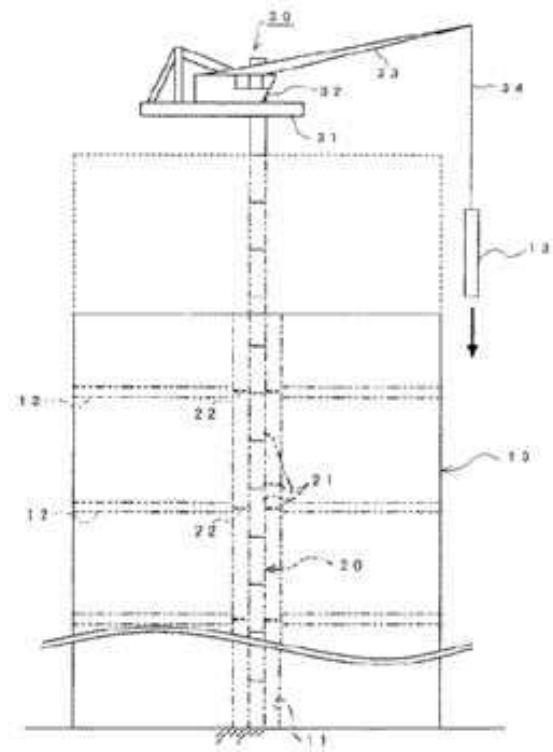


### 3.7. METODO DE DEMOLICION DE EDIFICIOS

TITULAR(ES)	INVENTORES	Nº DE SOLICITUD	VENCIMIENTO DEL DERECHO
TOTAL KANKYO	KAWAZOE EIICHI	2006-128352, Japón.	No Presentado en Chile
<b>USO DE LA PATENTE</b>		<b>LINK AL DOCUMENTO DE PATENTE</b>	
Dominio público por no estar solicitada en territorio nacional.		<a href="#">2006-128352</a>	

#### RESUMEN

El método de demolición se realiza mediante la construcción de una pared exterior en la parte posterior a la entrada del ascensor del edificio. De esta forma se construye una torre un poco más alta que el edificio y se monta cerca de la salida superior de la torre una grúa con un mástil escalable capaz de descender por la torre. Con la grúa, los desechos producidos por la demolición del edificio pueden ser llevados al suelo. La grúa baja por la torre según la situación de demolición y finalmente llega al suelo.



#### AMBITO DE APLICACION

Entrega una técnica para demoler un edificio alto mediante un método de instalación posterior de una pared exterior.

#### CLASIFICACION INTERNACIONAL (CIP). (Versión 2006.01)

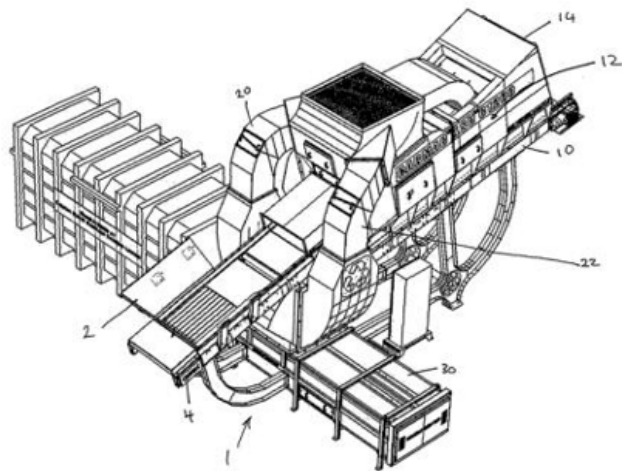
E04G 23/08

### 3.8. METODO Y EQUIPAMIENTO PARA SEPARAR ESCOMBROS EN FRAGMENTOS LIVIANOS Y PESADOS

TITULAR(ES)	INVENTORES	Nº DE SOLICITUD	VENCIMIENTO DEL DERECHO
CARMAC (WASTE HANDLING SYSTEMS) LTD. MCNALLY, Declan NORTON, Stephen [GB/GB]	MCNALLY, Declan; (GB). NORTON, Stephen; (GB)	EPO 2007733432	No Presentado en Chile
DIRECCIÓN	USO DE LA PATENTE	LINK AL DOCUMENTO DE PATENTE	
Unit 9 Termon Business Park, Carrickmore, County Tyrone BT79 9AL, Reino Unido.	Dominio público por no estar solicitada en territorio nacional.	<a href="http://WO/2008/003941">WO/2008/003941</a>	

#### RESUMEN.

Equipo para separar escombros en fragmentos livianos y pesados, consta de un dispositivo transportador que lleva el material desde una entrada hacia un área separada, de un segundo dispositivo transportador que lleva la parte pesada del material desde este espacio independiente hacia un primer punto de salida, un punto de salida del mencionado primer medio transportador ubicado de manera vertical sobre la entrada del segundo medio transportador.



Al usar este aparato, el material conducido hacia el primer dispositivo transportador cae desde la salida del primer dispositivo hacia el segundo dispositivo transportador atravesando el área separada, el aparato consta de un dispositivo para pasar una corriente de aire a través de dicha área separada, esta corriente de aire pasa a través del área separada en una dirección opuesta a la dirección normal del recorrido del segundo dispositivo transportador, de este modo la corriente de aire remueve la parte más liviana del material en la medida que cae desde el primer dispositivo transportador hacia el segundo dispositivo, donde la corriente de aire posteriormente transporta esa segunda porción de material a una segunda área de salida.

#### **AMBITO DE APLICACIÓN.**

Dispositivo para uso en el proceso de reciclado o clasificación de los escombros ya chancados.

#### **CLASIFICACION INTERNACIONAL (CIP). (Versión 2006.01).**

B07B 4/02  
B07B 11/04

#### **DOCUMENTOS DE TECNOLOGIAS RELACIONADAS CON ESTA PATENTE DE INVENCION.**

FR 558 212 A (ANCIENS ETABLISSEMENTS ED ZUBL)  
WO 97/29855 A  
JP 10 249282 A (NIPPON KOKAN KK)  
DE 199 60 286 A1 (VECOPLAN MASCHINENFABRIK GMBH)  
US 5 333 797 A (BECKER JOHN C ET AL)

### 3.9. METODO PARA SEPARAR TROZOS DE METAL DESDE LOS ESCOMBROS QUE CONTIENEN TIERRA

TITULAR(ES)	INVENTORES	Nº DE SOLICITUD	VENCIMIENTO DEL DERECHO
RECCO B.V. [NL] GROOTHOFF, Jan, Andreas [NL]	GROOTHOFF, Jan, Andreas; (NL)	PCT/NL2008/000070	No Presentado en Chile
DIRECCION	USO DE LA PATENTE	LINK AL DOCUMENTO DE PATENTE	
52, Houtvaarkade, NL-2111 BT Aerdenhout, Países Bajos	Dominio público por no estar solicitada en territorio nacional.	<a href="http://www.patent.gov.cl/wo/2008/108635">WO/2008/108635</a>	

#### RESUMEN

Método para separar, de manera considerable, pedazos que contienen metal de escombros posiblemente contaminados con químicos y que incluyen tierra con un elevado contenido de arcilla. El método presenta etapas para abastecer de escombros al flujo de descarga hacia un dispositivo de trituración que muele estos escombros en fragmentos utilizando el dispositivo triturador, transportando estos fragmentos hacia un tamiz (filtro), se separan los fragmentos con este tamiz según el tamaño de los fragmentos hacia una primera y segunda salida de descarga, suministrando fragmentos desde la segunda salida de descarga hacia un detector separador para apartar las partes que contienen metal, se recolecta los fragmentos que contienen metal desde el sensor separador y se vierten fragmentos que se encuentran libres de metal desde este sensor hacia un flujo de descarga.

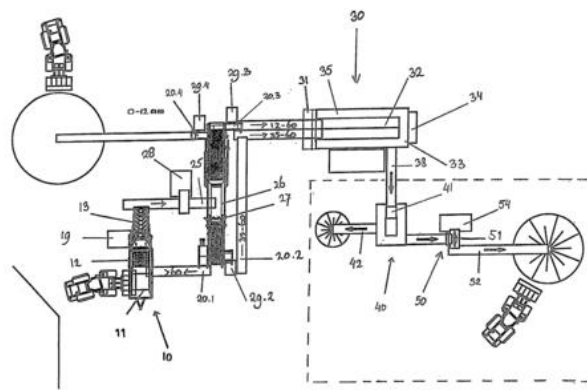


Fig. 1

#### AMBITO DE APLICACION.

Separación de trozos de metal de escombros con tierra.

#### CLASIFICACION INTERNACIONAL (CIP). (Versión 2006.01)

B09C 1/00  
B03B 9/06

#### DOCUMENTOS DE TECNOLOGIAS RELACIONADAS CON ESTA PATENTE DE INVENCION.

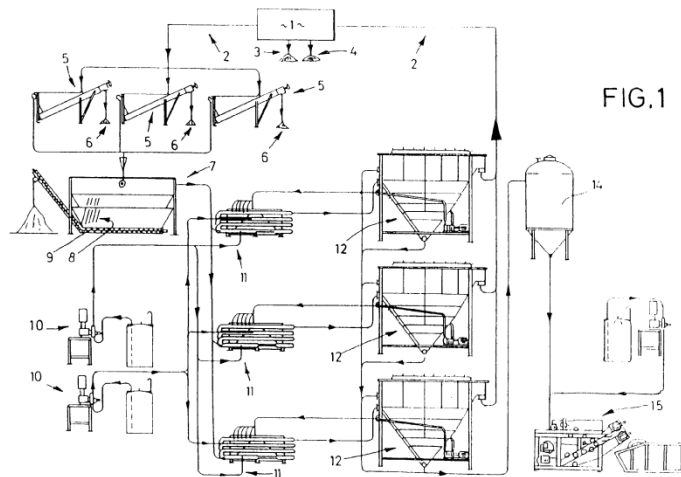
1033490 05.03.2007 NL  
DE 32 48 493 A1 (LINDEMANN MASCHINENFABRIK GMBH)  
EP 1 647 331 A (STADLER ANLAGENBAU GMBH)

### 3.10. PROCEDIMIENTO Y DISPOSITIVO PARA LA LIMPIEZA DE ESCOMBRO

<b>TITULAR</b> Ecotechniek BV	<b>INVENTOR</b> Pos, Jacobus.	<b>Nº DE PUBLICACION</b> GR3015728	<b>FECHA PRIORIDAD</b> 22.11.1991, Oficina Europea de Patentes (EP)
<b>DIRECCIÓN</b> Het Kwadrant 1 NL-3606 AZ Maarsen, Países Bajos.	<b>USO DE LA PATENTE</b> Dominio público por no estar solicitada en territorio nacional.	<b>LINK AL DOCUMENTO DE PATENTE</b> <a href="#">GR3015728</a>	

#### RESUMEN.

Este procedimiento consiste en añadir agua a los escombros, para luego conducirla con dichos escombros, primero, a una etapa previa de tratamiento y luego para la separación de granos de arena grandes y medianos, caracterizado porque el agua es conducida a un separador, una cuba de decantación, una multiplicidad de láminas, añadiendo un agente de floculación, gas y se hace que floten los flóculos.



#### AMBITO DE APLICACION.

Limpieza de escombros.

#### CLASIFICACION INTERNACIONAL (CIP).

B01D 21/00

B03B9/06

#### DOCUMENTOS DE TECNOLOGIAS RELACIONADAS CON ESTA PATENTE DE INVENCION.

EP0543047  
EP0543047  
ES2069804  
DK0543047  
AT119075

### 3.11. PROCEDIMIENTO Y SU INSTALACION PARA LA DESCONTAMINACION DE TIERRAS, BARROS, RESIDUOS DE CONSTRUCCION Y SIMILARES, QUE CONTIENEN DESPERDICIOS.

<b>TITULAR</b> Santec GmbH	<b>INVENTOR</b> Hundenborn, Bernd	<b>Nº DE PUBLICACION</b> ES2031012	<b>FECHA PRIORIDAD</b> 16.11.1992, Oficina Europea de Patentes (EP)
<b>DIRECCION</b> Hanielweg 13-15 W-1000 Berlin 48, Alemania	<b>USO DE LA PATENTE</b> Dominio público por no estar solicitada en territorio nacional.	<b>LINK AL DOCUMENTO DE PATENTE</b> <a href="#">ES379131</a>	

#### RESUMEN

La presente invención se refiere a un procedimiento para la descontaminación de tierras, barros, derribos o residuos de la construcción y similares, que contienen sustancias contaminantes o de desperdicio, con ayuda de microorganismos que se aplican a los materiales que se deben depurar mediante riego. Adicionalmente, desarrolla un procedimiento, de manera que por preparación microbiológica se consiga en primer lugar una separación más rápida de las sustancias contaminantes y en segundo lugar, que no se pueda producir ningún tipo de emisión.

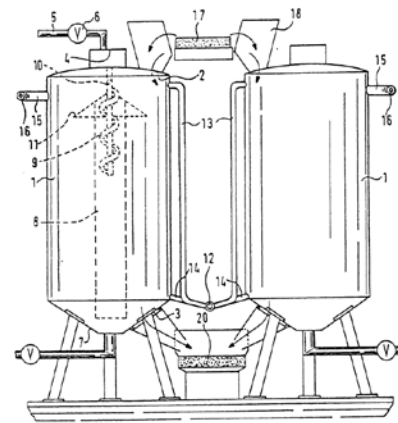


Fig.1

#### AMBITO DE APLICACION.

Tratamiento microbiológico para descontaminar desperdicios como barro, escombros, entre otros.

#### CLASIFICACIÓN INTERNACIONAL (CIP).

B01J8/22      B09B5/00      B09C1/10      C12S9/00      B01J8/20

#### DOCUMENTOS DE TECNOLOGÍAS RELACIONADAS CON ESTA PATENTE DE INVENCION.

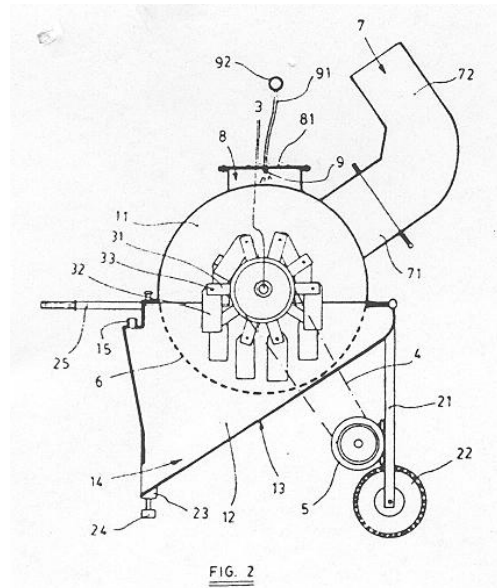
EP0379121  
EP0379121  
GR3004309  
DK0379121  
DE3901100

### 3.12. MAQUINA TRITURADORA DE ESCOMBROS

<p><b>TITULAR(ES)</b> GERMANS BOADA, S. A.</p>	<p><b>INVENTORES</b> TORRENTS COMAS, JOSEP</p>	<p><b>Nº SOLICITUD</b> U200002535</p>
<p><b>DIRECCIÓN</b> POL. CAN ROSES, AVDA. OLIMPIADES, S/N,RUBI BARCELONA, ESPAÑA</p>	<p><b>USO DE LA PATENTE</b> Patente de dominio público dado que no se encuentra solicitada en territorio nacional</p>	<p><b>LINK AL DOCUMENTO DE PATENTE</b>  <a href="#">U200002535</a></p>

#### RESUMEN.

Máquina trituradora de escombros compuesta por una carcasa que delimita una cámara de trituración en la cual se dispone un eje motriz asociado a un elemento motor por medio de un elemento de transmisión, disponiendo dicho eje de unos soportes radiales sobre los que se encuentran montados unos martillos basculantes y la carcasa de una boca de carga para la introducción de los escombros y de la boca inferior para la descarga de los escombros triturados; caracterizada porque la carcasa se encuentra montada sobre un chasis auto portante que presenta en su extremo anterior unas patas provistas de ruedas para su transporte y en su extremo posterior unas patas que rematan inferiormente en unos topes de altura regulable, y unos brazos extensibles para el agarre y transporte manual de la trituradora.



#### AMBITO DE APLICACION.

Máquina trituradora de escombros para obras de construcción y demolición.

#### CLASIFICACIÓN INTERNACIONAL (CIP).

B02C21/02

#### DOCUMENTOS DE TECNOLOGIAS RELACIONADAS CON ESTA PATENTE DE INVENCION.

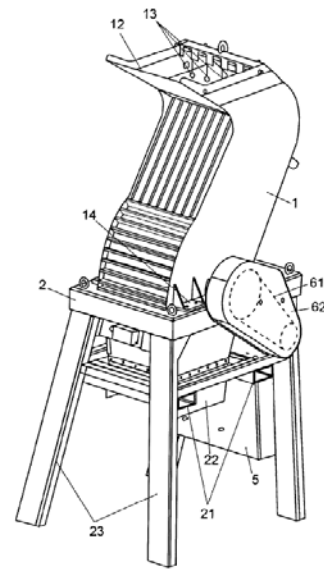
9058806 JP  
199300405 CL

### 3.13. MAQUINA TRITURADORA DE ESCOMBROS

<b>TITULAR(ES)</b> Germán Boada, S.A	<b>INVENTORES</b> Torrents Comas, Josep	<b>Nº DE PUBLICACION</b> ES2324254	<b>PRIORIDAD</b> 20060003107 ES
<b>DIRECCIÓN</b> Pol. Ind. Can Roses, Av. Olimpiades, S/N Rubi 08191, Barcelona.	<b>USO DE LA PATENTE</b> Patente de dominio público dado que no se encuentra solicitada en territorio nacional	<b>LINK AL DOCUMENTO DE PATENTE</b> <a href="#">ES2324254</a>	

#### RESUMEN.

Máquina para trituración de escombros que funciona por medio de martillos alrededor de un eje en el seno de una cámara de trituración, para reducir escombros a fragmentos pequeños. Es de funcionamiento fiable y duradero, cómodo de manejar y de mantenimiento óptimo. Cuenta con sensores que aseguran el buen funcionamiento de la máquina y una carcasa que evita el desprendimiento de material sin control, lo que evita posibles accidentes y daños al entorno, además del levantamiento de polvo. Es más pequeña y liviana que el común de las máquinas de trituración. Esto permite fácil traslado y asegura su uso en casos en que no hay un elevado volumen de escombros (como casas), dado que no es tan pesada como la mayoría de equipos (diseñados para grandes demoliciones).



#### AMBITO DE APLICACION.

Remoción y reciclaje de escombros.

#### CLASIFICACIÓN INTERNACIONAL (CIP). (Versión 2006.01)

BO2C 23/04  
B02C 13/31

#### DOCUMENTOS DE TECNOLOGIAS RELACIONADAS CON ESTA PATENTE DE INVENCION.

1047253 ES  
2422334 GB  
2006086850 US  
5996913 US  
3419223 US



## ANEXO

La información de cada patente de invención se encuentra codificada conforme a la Clasificación Internacional de Patentes (CIP)<sup>1</sup>, la cual divide el conocimiento tecnológico en ocho campos, denominados secciones, que se designan mediante letra mayúscula desde la letra A a la H. Las secciones se encuentran subdivididas en Clase, Subclase, Grupo y Subgrupo, desde lo general a lo particular. Dicha clasificación se encuentra en orden jerárquico, según lo indica la Oficina Mundial de la Propiedad Intelectual (OMPI), que comprende en la actualidad aproximadamente 70.000 subdivisiones. Para acceder a dicha clasificación presione [aquí](#).

En caso que usted quiera realizar una búsqueda en bases de datos de patentes de temas mencionados en este boletín, le entregamos la lista de CIP.

A47K 4/00		
SECCION	CLASE	SUBCLASE
A	47	K
Necesidades corrientes de la vida	Mobiliario, artículos o aparatos de uso doméstico, molinillos de café, molinillos de especias	Aparatos sanitarios no previstos en otro lugar; accesorios para el aseo.
<b>GRUPO</b>	A47K 4/00	Combinaciones de baños, duchas, pilas, jofainas, inodoros o urinarios no previstos por un solo grupo de la presente subclase

B01D 24/12		
SECCION	CLASE	SUBCLASE
B	01	D
Técnicas industriales diversas; Transportes	Procedimientos o aparatos físicos o químicos en general	Separación
<b>GRUPO</b>	B01D 24/12	Filtración hacia abajo, estando la superficie filtrante soportada por superficies permeables

<sup>1</sup> CIP: La Clasificación Internacional de Patentes (CIP), fue establecida por el Arreglo de Estrasburgo de 1971, la que consiste en un sistema jerárquico de símbolos independientes del idioma, para clasificar las patentes y los modelos de utilidad de acuerdo a los distintos sectores de la tecnología a los que pertenecen.

B02C		
SECCION	CLASE	SUBCLASE
B	02	C
Técnicas industriales diversas; Transportes.	Trituración, reducción a polvo o desintegración; tratamiento preparatorio de los granos para la molienda.	Trituración, reducción a polvo o disgregación en general; molienda de granos
<b>GRUPO</b>	Todos	

B03B		
SECCION	CLASE	SUBCLASE
B	03	B
Técnicas industriales diversas; Transportes.	Separación de sólidos por utilización de líquidos o por utilización de mesas o cribas de pistón neumático; separación magnética o electrostática de materiales sólidos a partir de materiales sólidos o de fluidos; separación por campos eléctricos de alta tensión	Separación de materiales sólidos por utilización de líquidos o por utilización de mesas o cribas de pistón neumático
<b>GRUPO</b>	Todos	

B09B		
SECCION	CLASE	SUBCLASE
B	09	B
Técnicas industriales diversas; Transportes.	Eliminación de desechos sólidos; regeneración de suelos contaminados	Eliminación de desechos sólidos
<b>GRUPO</b>	Todos	

B09C		
SECCION	CLASE	SUBCLASE
B	09	B
Técnicas industriales diversas; Transportes.	Eliminación de desechos sólidos; regeneración de suelos contaminados	Regeneración de suelos contaminados
<b>GRUPO</b>	Todos	

B60P 3/34		
SECCION	CLASE	SUBCLASE
B	60	P
Técnicas industriales diversas; Transportes.	Vehículos en general	Vehículos adaptados al transporte de cargas o para transportar, llevar o contener cargas u objetos
<b>GRUPO</b>	B60P 3/34	Siendo expansible plegable o transformable la instalación de la vivienda

C02F		
SECCION	CLASE	SUBCLASE
C	02	F
Química; metalurgia	Tratamiento del agua, agua residual, de alcantarilla o fangos	Tratamiento del agua, agua residual, de alcantarilla o fangos
<b>GRUPOS</b>	C02F 3/04	Utilizando filtros lentos
	C02F 3/10	Embalajes; Cargas; Rejillas

E01C		
SECCION	CLASE	SUBCLASE
E	01	C
Construcciones fijas	Construcción de carreteras, vías férreas o puentes	Construcción o revestimiento de carreteras, canchas de deportes o similares; máquinas o accesorios para la construcción o la reparación
<b>GRUPOS</b>	E01C05/00	Pavimentos hechos con elementos prefabricados
	E01C07/00	Pavimentos continuos realizados in situ
	E01C09/00	Revestimientos especiales , Revestimientos para partes especiales de carreteras o aeródromos
	E01C11/00	Detalles de los pavimentos
	E01C19/00	Máquinas, herramientas o dispositivos auxiliares para preparar o repartir los materiales de revestimiento, para trabajar los materiales in situ, o para formar, consolidar o terminar el revestimiento
	E01C23/00	Dispositivos o disposiciones auxiliares para la construcción, la reparación, el reacondicionamiento o la colocación de carreteras o de superficies similares

E01D		
SECCION	CLASE	SUBCLASE
E	01	D
Construcciones fijas	Construcción de carreteras, vías férreas o puentes	Puentes
<b>GRUPOS</b>	Todos.	

E01F		
SECCION	CLASE	SUBCLASE
E	01	F
Construcciones fijas	Construcción de carreteras, vías férreas o puentes	Trabajos complementarios, tales como el equipado de carreteras o la construcción de muelles, zonas de aterrizaje para helicópteros, paneles de señalización, pantallas antinieve o similares
<b>GRUPO</b>	Todos	

E02B		
SECCION	CLASE	SUBCLASE
E	02	B
Construcciones fijas	Hidráulica; cimentaciones, movimiento de tierras	Hidráulica
<b>GRUPO</b>	Todos	

E02D		
SECCION	CLASE	SUBCLASE
E	02	D
Construcciones fijas	Hidráulica; cimentaciones, movimiento de tierras	Cimentaciones; excavaciones, terraplenes, obras subterráneas o bajo el agua.
<b>GRUPO</b>	E02D03/00	Mejora o conservación del suelo o de la roca, p. ej. conservación de suelos permanentemente helados
	E02D05/00	Cortinas de tablestacas, pilotes o cualesquiera otros elementos de estructura especialmente proyectados para los trabajos de cimentación
	E02D07/00	Procedimientos o aparatos para la colocación in situ de cortinas de tablestacas, de pilotes, de tubos-molde o de otro encofrado
	E02D09/00	Retirada de cortinas de tablestacas, pilotes, tubos-molde o cualesquiera otros encofrados
	E02D27/00	Cimentaciones que sirven de infraestructuras
	E02D29/00	Obras subterráneas o bajo el agua
	E02D31/00	Disposiciones de protección de las cimentaciones u obras realizadas con técnicas de cimentación; Medidas tomadas en el marco de las técnicas de cimentación para proteger el suelo o el agua del subsuelo, p. ej. prevención o neutralización de la polución debida al petróleo
	E02D37/00	Reparación de las cimentaciones dañadas

E03B		
SECCION	CLASE	SUBCLASE
E	03	B
Construcciones fijas	Suministros de aguas; evacuaciones de aguas	Instalaciones o procedimientos para obtener, recoger o distribuir agua
<b>GRUPO</b>	Todos	

E03F		
SECCION	CLASE	SUBCLASE
E	03	F
Construcciones fijas	Suministros de aguas; evacuaciones de aguas	Alcantarillas; fosas sépticas
<b>GRUPO</b>	Todos	

E04B		
SECCION	CLASE	SUBCLASE
E	04	B
Construcciones fijas	Edificios	Estructura general de los edificios; muros, p. Ej. Tabiques; tejados; techos; suelos; aislamiento y otras protecciones de los edificios
<b>GRUPO</b>	Todos	

E04C		
SECCION	CLASE	SUBCLASE
E	04	B
Construcciones fijas	Edificios	Elementos estructurales; materiales de construcción
<b>GRUPO</b>	Todos	

E04D		
SECCION	CLASE	SUBCLASE
E	04	D
Construcciones fijas	Edificios	Cubiertas de tejado; ventanas de buhardilla; canalones; herramientas para el trabajo de cubiertas y tejados
<b>GRUPO</b>	Todos	

E04F		
SECCION	CLASE	SUBCLASE
E	04	F
Construcciones fijas	Edificios	Trabajos de acabado del edificio, p. ej. escaleras, revestimientos de suelos
<b>GRUPO</b>	Todos	

E04G		
SECCION	CLASE	SUBCLASE
E	04	G
Construcciones fijas	Edificios	Andamiajes; moldes; encofrados; instrumentos para la construcción o cualquier otro material accesorio para el edificio o su empleo; mantención de los materiales de construcción en la propia obra; reparación, demolición u otros trabajos en los edificios construidos
<b>GRUPO</b>	Todos	

E04H		
SECCION	CLASE	SUBCLASE
E	04	H
Construcciones fijas	Edificios	Edificios o construcciones similares para empleos particulares; piscinas para nadar o para chapotear; mástiles; barreras; tiendas o refugios provisionales, en general.
<b>GRUPO</b>	E04H15/00	Tiendas o refugios provisionales, en general



**INSTITUTO NACIONAL DE PROPIEDAD INDUSTRIAL - INAPI**

DIRECCION NACIONAL  
Moneda 975, piso 15, Santiago - Chile.

ATENCION DE PUBLICO MARCAS Y PATENTES  
Moneda 975, Piso 13, Santiago - Chile  
Lunes a Viernes, 09:00 a 14:00 hrs.

SUBDIRECCION DE TRANSFERENCIA DE CONOCIMIENTO  
Teléfono (56 2) 836 0263  
Moneda 975, Piso 15, Santiago - Chile

OFICINA DE PARTES  
Moneda 970, piso 11, Santiago - Chile.

Mesa Central: (56 2) 836 0000 - FAX: (56 2) 836 0101

[www.inapi.cl](http://www.inapi.cl)

2010. Todos los derechos reservados.