

BOLETIN

*“Tecnologías de dominio público”*

Número

6



*Octubre 2010*

El presente boletín “Tecnologías de Dominio Público” cuenta con el respaldo de la Organización Mundial de la Propiedad Intelectual (OMPI).

**OMPI**



Fomentar la creatividad y la innovación

## PRESENTACION

Este boletín N° 6 de “Tecnologías de Dominio Público” tiene como propósito poner a disposición de los lectores información relativa a patentes de dominio público que pueden ser aplicadas a distintos sectores de la industria productiva nacional.

El presente boletín se ha estructurado en dos partes:

- La primera tiene por objeto dar a conocer una muestra seleccionada de siete patentes, que -si bien fueron solicitadas en otras naciones y no en Chile- utilizan tecnologías de libre uso en nuestro país. Sin duda, ellas son aplicables y de eventual interés en sectores productivos tales como minería, alimentos procesados para el consumo humano y de animales, avicultura, acuicultura, maquinaria para la vitivinicultura, entre otras.
- La segunda parte del boletín cuenta de una muestra de ocho patentes, también de dominio público, pero que son parte de una selección de un total de 63 cuyo período de vigencia expiró entre los meses de abril y septiembre del presente año. Los registros seleccionados comprenden tecnologías aplicables a sectores productivos tales como minería, metalurgia, química industrial, frutícola, bebidas gaseosas, suministro de agua potable, entre otras. Además, incluye un análisis de carácter estadístico que identifica áreas tecnológicas conforme a la clasificación internacional de patentes, [CIP](#), su distribución según países de origen de los titulares, así como residencia y no residencia. Finalmente, incluye un listado de la totalidad de las patentes del período.

Le invitamos cordialmente a visitar los [boletines anteriores](#) de “Tecnologías de dominio público”.

INSTITUTO NACIONAL DE PROPIEDAD INDUSTRIAL

# INDICE

<b>CAPITULO 1. TECNOLOGÍAS DE DOMINIO PÚBLICO: PATENTES NO SOLICITADAS EN CHILE.....</b>	<b>5</b>
1.1. Procedimiento para elaborar un producto dietético especial para lactantes y niños, y el producto obtenido. ....	5
1.2. Propagador de plantas con energía renovable.....	6
1.3. Remolque distribuidor de uvas en la vendimia.....	7
1.4. Procedimiento para la elaboración de módulos comprimidos a base de forrajes, granos de oleaginosas, vitaminas y minerales para alimentar animales.....	8
1.5. Métodos y aparato para identificar huevos viables.....	9
1.6. Estanque ecológico para hábitat acuático.....	10
1.7. Equipo para procesamiento biológico de sólidos que contienen metales.....	11
<b>CAPITULO 2. TECNOLOGIAS DE DOMINIO PÚBLICO: PATENTES SOLICITADAS EN CHILE. ....</b>	<b>12</b>
2.1. Celda electrolítica de flujo para generar un producto anódico rico en ozono, apto para la esterilización de agua. ....	12
2.2. Equipo destinado al tratamiento de agua para la elaboración de bebidas.....	14
2.3. Mejoras en implementos de uso agrícola, tales como cuchillas y discos para máquinas sembradoras.....	15
2.4. Sistema fácilmente adaptable a contenedor refrigerado para mantener su atmósfera controlada por largo tiempo. ....	16
2.5. Procedimiento para la flotación con espuma que utiliza compuestos ditioazorgánicos.....	17
2.6. Método de fabricación de tableros de fibra.....	18
2.7. Compuesto químico del grupo amina alcoxiladas para ralear flores de árboles de frutas.....	19
2.8. Procedimiento para recuperación de oro, plata u otros metales a partir de minerales refractarios de baja ley.....	20
2.9. Análisis de las patentes de dominio público, periodo abril-septiembre de 2010.....	21
2.10. Listado de patentes de dominio público según áreas de la técnica. Período Abril - Septiembre de 2010. ....	23

## CAPITULO 1. TECNOLOGÍAS DE DOMINIO PÚBLICO: PATENTES NO SOLICITADAS EN CHILE

A continuación se presentan siete solicitudes de patentes que han sido solicitadas en otras naciones y no en Chile, y que -por lo mismo- las tecnologías que comprende cada una de ellas son de libre uso en nuestro país, por cuanto no se encuentran protegidas en el territorio nacional.

### 1.1. Procedimiento para elaborar un producto dietético especial para lactantes y niños, y el producto obtenido.

TITULAR(ES)	INVENTORES	Nº DE PUBLICACION
Purifica de la Iglesia Canovas Jose Maria Nadal Ortega España	Purifica de la Iglesia Canovas Jose Maria Nadal Ortega	<a href="#">ES2214123</a>

#### RESUMEN

Procedimiento para elaborar un producto dietético adaptado para lactantes y niños con intolerancia alimentaria y/o alergia a las proteínas de la leche de vaca y/o de soya o a sus hidrolizados, utilizando como base proteica única, o combinada con otras, la leche de cabra y oveja. Tiene aplicación tanto para niños con intolerancia alimentaria como para niños con tolerancia normal.

El producto que se obtiene presenta mejores características organolépticas, en especial olor y sabor, lo que evita el rechazo de los lactantes al producto. Además se obtiene un producto de menor costo, ya que su procedimiento es de menor complejidad que el de productos en base a hidrolizados.

#### CLASIFICACIÓN INTERNACIONAL (CIP).

A23C 9/20 Preparados a base de leche; leche en polvo o preparados a base de leche en polvo. Productos dietéticos a base de leche.

#### ACTIVIDADES ECONÓMICAS RELACIONADAS.

- Industria Alimentaria.

#### AMBITO DE APLICACIÓN

Para la alimentación de lactantes y niños.

#### DOCUMENTOS DE TECNOLOGÍAS RELACIONADAS CON ESTA PATENTE DE INVENCION

[FR2808688](#)

[FR2386264](#)

[FR2604606](#)

Para más detalles acceda a los vínculos.

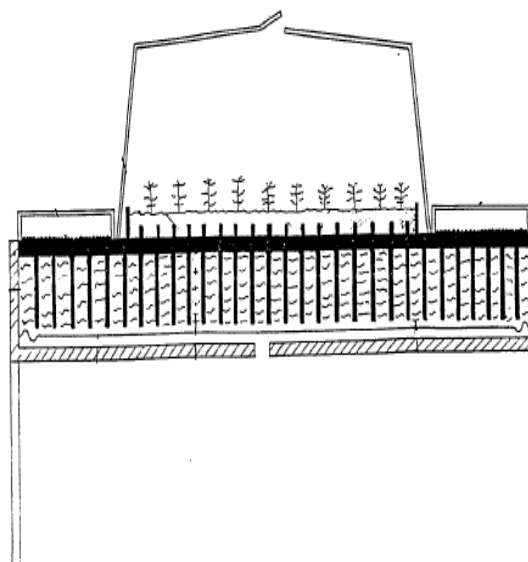
## 1.2. Propagador de plantas con energía renovable

TITULAR(ES)	INVENTORES	Nº DE PUBLICACION
Anthony Godfrey Bunbury, Michael Adrian Bray  Gran Bretaña	Anthony Godfrey Bunbury, Michael Adrian bray	<a href="#">GB2259231</a>

### RESUMEN

Propagador de plantas con energía renovable que utiliza un material de cambio de fase para almacenar energía solar. La energía almacenada sirve para cumplir con los requerimientos energéticos de la planta, así como para temperar cuando el ambiente es muy frío o muy cálido, facilitando así la propagación.

La invención se compone de un recipiente que contiene el sistema de cambio de fase, un conductor de calor de un material térmicamente conductor y una zona de propagación que incluye el material de crecimiento en donde las plantas pueden crecer. Además, el propagador tiene celdas fotovoltaicas dispuestas para absorber la energía solar y los medios para transferir esa energía al material de cambio de fase.



### CLASIFICACIÓN INTERNACIONAL (CIP).

A01G 9/24 Cultivo de flores, verduras o arroz en recipientes, camas o invernaderos. Dispositivos de calefacción, aireación, climatización o riego en los invernaderos, vidrieras o instalaciones similares.

### ACTIVIDADES ECONÓMICAS RELACIONADAS.

- Industria Agrícola.
- Industria Forestal.
- Industria Energética.

### AMBITO DE APLICACIÓN

Se utiliza para la propagación de distintos tipos de plantas.

### DOCUMENTOS DE TECNOLOGÍAS RELACIONADAS CON ESTA PATENTE DE INVENCION

[EP0008717](#)

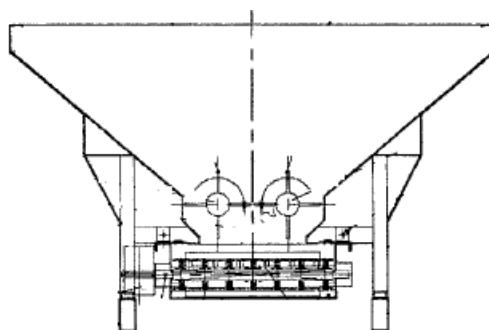
Para más detalles acceda a los vínculos.

### 1.3. Remolque distribuidor de uvas en la vendimia

TITULAR(ES)	INVENTORES	Nº DE PUBLICACION
Marrodan y Rezola, S.A España	Rafael Milazo	<a href="#">ES2277798</a>

#### RESUMEN

Remolque distribuidor de uvas para el transporte de la vendimia desde la viña a la bodega. El remolque tiene la capacidad de auto descargarse de forma lenta y dosificada para que la uva llegue en optimas condiciones a la mesa de selección o donde deba descargarse. Permite una distribución uniforme de la uva.



#### CLASIFICACION INTERNACIONAL (CIP).

C12G 1/00 Preparación de vino o vino espumoso.

A01D 90/10 Vehículos para el transporte de los productos cosechados dotados de sistemas para su carga o descarga. Medios de descarga.

#### ACTIVIDADES ECONOMICAS RELACIONADAS

- Industria Vitivinícola.
- Industria maquinaria agrícola.

#### AMBITO DE APLICACIÓN

Se utiliza para el transporte de uvas en la vendimia.

#### DOCUMENTOS DE TECNOLOGÍAS RELACIONADAS CON ESTA PATENTE DE INVENCION

[FR2603564](#)

[ES1062269](#)

[EP0517158](#)

Para más detalles acceda a los vínculos.

## 1.4. Procedimiento para la elaboración de módulos comprimidos a base de forrajes, granos de oleaginosas, vitaminas y minerales para alimentar animales

TITULAR(ES)	INVENTORES	Nº DE PUBLICACION
Norberto Elizondo Garza México	Norberto Elizondo Garza	<a href="#">MX 2007014190</a>

### RESUMEN

Procedimiento para la producción de alimentos completos para animales. Permite una alta inclusión de forrajes de buena calidad para aprovechar sus nutrientes, mejorar la digestión y aprovechamiento de las fibras, además permite reducir los costos de su elaboración. El alimento se fabrica en forma de bocados o cubos comprimidos en base a forrajes de cualquier tipo y/o su combinación, con ingredientes como granos, subproductos de la agroindustria y agregando también proteínas, vitaminas, minerales y aditivos alimenticios que resulten benéficos para mejorar el desempeño de los animales en las diferentes fases o modalidades de producción y salud en general. El producto terminado también se comprime para facilitar el manejo y transporte, reduciendo el espacio de almacenamiento. Además, permite un mayor aprovechamiento de los nutrientes por el ganado.

### CLASIFICACION INTERNACIONAL (CIP).

A23K 1/00 alimentos para animales/  
Productos alimenticios para animales.

### ACTIVIDADES ECONOMICAS RELACIONADAS

- Industria ganadera.
- Industria alimentaria para el consumo del ganado.

### AMBITO DE APLICACIÓN

Para la elaboración de alimentos para consumo del ganado

### DOCUMENTOS DE TECNOLOGÍAS RELACIONADAS CON ESTA PATENTE DE INVENCION

No cita.

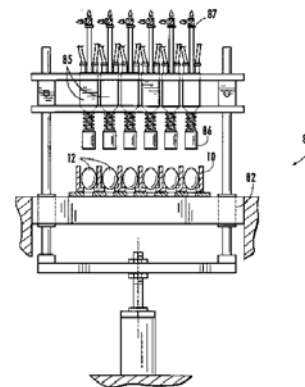


## 1.5. Métodos y aparato para identificar huevos viables

TITULAR(ES)	INVENTORES	Nº DE PUBLICACION
EMBREX INC. Estados Unidos	John Hebrank, Thomas Bryan, Paul Brandford	<a href="#">US2007024844</a>

### RESUMEN

Aparato para identificar huevos de aves y discriminar entre aquellos que son viables y no viables, por medio de un "examen a trasluz". Este aparato consiste en iluminar los huevos que pasan por un transportador y la luz que traslucen es captada por un detector. Dicho detector emite una señal de salida determinando la opacidad de cada huevo, que permite identificar aquellos que no son viables.



### CLASIFICACION INTERNACIONAL (CIP).

G01N 33/08 Investigación o análisis de materiales por métodos específicos/huevos, p. ej. por mirada al trasluz

A01K 43/04 Control, clasificación o limpieza de huevos. Selección de huevos.

### ACTIVIDADES ECONOMICAS RELACIONADAS

- Industria Avícola.
- Industria Metal-Mecánica.

### AMBITO DE APLICACIÓN

Producción Avícola.

### DOCUMENTOS DE TECNOLOGÍAS RELACIONADAS CON ESTA PATENTE DE INVENCION

[WO2009039520\(A1\)](#)

Para más detalles acceda a los vínculos.

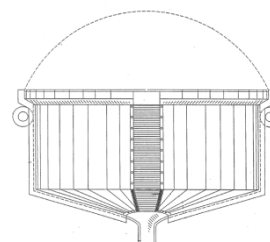
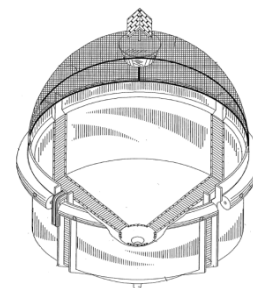
## 1.6. Estanque ecológico para hábitat acuático

TITULAR(ES)	INVENTORES	Nº DE PUBLICACION
Ernest Papadoyani, Xavier Chersch  Estados Unidos	Ernest Papadoyani, Xavier Chersch	<a href="#">WO 2006/081359</a>

### RESUMEN

Estanque autónomo flotante para la acuicultura, que puede contener peces y especies de otros animales acuáticos, plantas y algas. Puede ser usada para un sistema intensivo de cultivo, en aguas profundas o poco profundas, incluyendo lagos, estuarios, embalses preformados, acantilados y otros medioambientes cercanos o más distantes de las costas marinas.

Permite contar con un ambiente protegido de depredadores naturales de las especies que se cultivan. Tiene un gasto menor de energía que el de un sistema tradicional de acuicultura comercial, ya que usa fuentes alternativas de energía tales como energía solar, energía eólica o maremotriz. Es seguro ambientalmente, ya que recoge los desechos y evita su contacto con el mar o el lugar donde se instala. Además, es fácil de transportar de un lugar a otro.



### CLASIFICACION INTERNACIONAL (CIP).

A01K 63/00 Piscicultura; acuarios; terrarios. Recipientes para peces vivos.

### ACTIVIDADES ECONOMICAS RELACIONADAS

- Industria Energética.
- Industria Acuícola.

### AMBITO DE APLICACIÓN

Para el cultivo de peces y otros animales acuáticos, plantas y algas.

### DOCUMENTOS DE TECNOLOGÍAS RELACIONADAS CON ESTA PATENTE DE INVENCION

[US4003338](#)

[US6093320](#)

[US6773603](#)

Para más detalles acceda a los vínculos.

## 1.7. Equipo para procesamiento biológico de sólidos que contienen metales

TITULAR(ES)	INVENTORES	Nº DE PUBLICACION
Envirotech Corporation. Estados Unidos	Robert Emmett, Laurence O' Connor	<a href="#">US5007620</a>

### RESUMEN

Equipo para el proceso de biolixiviación de sólidos que contienen metales. El equipo incluye un medio de contención adaptado para contener una mezcla formada por sólidos que tienen metales, una cantidad predeterminada de agua, oxígeno, dióxido de carbono, nutrientes y especies de microorganismos capaces de oxidar una parte de los sólidos con contenido metálico y obtener energía para su crecimiento y posterior oxidación del material. El equipo además incluye una serie de poros orientados horizontalmente y difusores de membrana flexibles adaptados para introducir oxígeno por la tapa del recipiente del reactor en forma de pequeñas burbujas dispersas.

### CLASIFICACION INTERNACIONAL (CIP).

C22B 3/02 Tratamiento preliminar de minerales o residuos metálicos.

### ACTIVIDADES ECONOMICAS RELACIONADAS

- Industria minera y metalúrgica.

### AMBITO DE APLICACIÓN

Biolixiviación de minerales.

### DOCUMENTOS DE TECNOLOGÍAS RELACIONADAS CON ESTA PATENTE DE INVENCION

[US1642051](#)

[US2718275](#)

[US2829964](#)

Para más detalles acceda a los vínculos.

## CAPITULO 2. TECNOLOGIAS DE DOMINIO PÚBLICO: PATENTES SOLICITADAS EN CHILE.

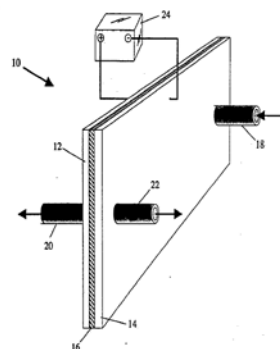
A continuación se presenta una muestra de ocho patentes que se han seleccionado del total de 63, cuyo período de vigencia expiró en los meses de abril - septiembre de 2010. Éstas pueden ser aplicadas en los campos de minería, metalurgia, metal mecánica, química, fruticultura, suministro de agua potable, entre otras, pudiendo ser de interés para la generación de nuevos productos o servicios, así como para mejorar los ya existentes.

### 2.1. Celda electrolítica de flujo para generar un producto anódico rico en ozono, apto para la esterilización de agua.

TITULAR(ES)	INVENTORES	Nº DE REGISTRO	VENCIMIENTO DEL DERECHO
Los Alamos Technical Associates, Inc Estados Unidos	Baker, Forrest Allen Bradford Wesley Lamont	<u>38975</u>	13 de septiembre de 2010

#### RESUMEN

Cuba electrolítica para generar un oxidante mixto rico en ozono. La cuba disocia una solución de salmuera para generar oxidantes a base de ozono y cloro. El diseño mejorado de la cuba permite optimizar la relación de ozono a los otros oxidantes proporcionando una solución esterilizante más eficaz. La producción de ozono se ajusta regulando el tiempo de residencia de la solución de salmuera en la cuba y en la orientación de dicha cuba.



#### CLASIFICACION INTERNACIONAL (CIP).

B01J 19/2 Procedimientos químicos o físicos, por ejemplo catálisis, química de los coloides; aparatos adecuados etc.

#### ACTIVIDADES ECONOMICAS RELACIONADAS

- Industria de suministro de agua potable.
- Industria de equipamiento para esterilizar agua.

## CAMPO DE APLICACIÓN

Procesos para la esterilización de aguas y para la generación de soluciones oxidantes que incluyen ozono, ya que por sus características resulta aplicable a pequeña escala, siendo útil en medios rurales, entre otros.

## DOCUMENTOS DE TECNOLOGIAS RELACIONADAS CON ESTA PATENTE DE INVENCION

[US4761208 \(A9\)](#)

[US4797182 \(A\)](#)

[US5205994 \(A\)](#)

[US4555323 \(A\)](#)

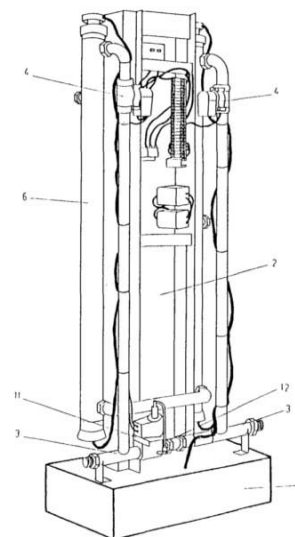
Para más detalles pinche sobre los vínculos.

## 2.2. Equipo destinado al tratamiento de agua para la elaboración de bebidas

TITULAR	INVENTORES	Nº DE REGISTRO	VENCIMIENTO DEL DERECHO
Cotti S.R.L Argentina	Angel Alfonso Cecotti	<u>38990</u>	05 de Septiembre de 2010

### RESUMEN

Equipo destinado al tratamiento del agua para la elaboración de bebidas mediante el método de irradiación con ondas electromagnéticas ultravioletas, que elimina la contaminación bacteriológica que presenta el líquido. Soluciona problemas que se derivan de la cloración -sabor y olor- y presenta ventajas en términos de rendimientos y costos respecto de tratamientos existentes.



### CLASIFICACIÓN INTERNACIONAL (CIP).

C02F 1/32 Tratamiento del agua.

### ACTIVIDADES ECONÓMICAS RELACIONADAS.

- Industria mecánica.
- Industria de las bebidas gaseosas.

### CAMPO DE APLICACIÓN

Tratamiento de agua para ser utilizada en la elaboración de bebidas, a fin de solucionar los problemas de contaminación bacteriológica.

### DOCUMENTOS DE TECNOLOGIAS RELACIONADAS CON ESTA PATENTE DE INVENCION

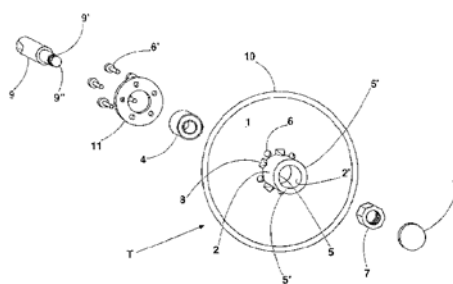
N.F.Kemmer "The Nalco Water Handbook" Mc Graw Hill Book Co.1988  
Kirk &Othemer "Encyclopedia of Chemical Technology" J.Willey and Sond,N.Y. 1985

## 2.3. Mejoras en implementos de uso agrícola, tales como cuchillas y discos para máquinas sembradoras

TITULARES	INVENTORES	N° DE REGISTRO	VENCIMIENTO DEL DERECHO
Ingersoll S.A. Argentina	Bruno Romeo Kostrun	<u>182 MU</u>	31 de mayo de 2010

### RESUMEN.

Las presentes mejoras se refieren a cuchillos y discos con una pluralidad de funciones para ser utilizadas en máquinas sembradoras de extendido uso en la agricultura y que, en virtud de su conformación, se caracterizan por un sencillo trabajo de armado y operación, y sobre todo seguro y fácil mantenimiento y, por ende, con reducido tiempo y aumento de productividad en las labores agrícolas.



### CLASIFICACIÓN INTERNACIONAL (CIP).

A01B 5/00, 15/16, 15/18 Arados con herramientas rotativas no accionadas.

### ACTIVIDADES ECONÓMICAS RELACIONADAS.

- Industria de metalmecánica.
- Industria Agrícola.

### CAMPO DE APLICACION

Preferentemente para máquinas sembradoras donde las cuchillas cumplen diversas funciones, tales como el corte de rastrojo, tapados de surcos, aperturas de surcos para fertilizar y plantar semillas.

### DOCUMENTOS DE TECNOLOGÍAS RELACIONADAS CON ESTA PATENTE DE INVENCION

[CA2321801](#) (C)   [US6378622](#) (B1)   [BR8000704](#) (U)   [AU6123900](#) (A)   [AU771878](#) (B2)

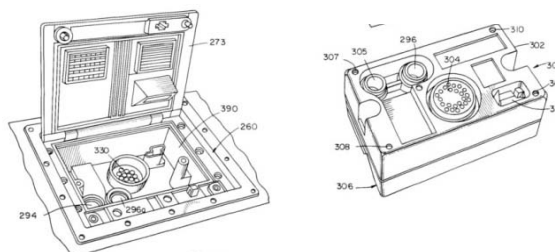
Para más detalles acceda a los vínculos.

## 2.4. Sistema fácilmente adaptable a contenedor refrigerado para mantener su atmósfera controlada por largo tiempo.

TITULAR	INVENTOR	N° DE REGISTRO	VENCIMIENTO DEL DERECHO
Transfresh Corporation/Huston <i>et al.</i> Estados Unidos	Clifford R. Huston, Daniel P. Garland, Robert H. Lashley, Dereck Orme, Gregory Justice, Dennis P. Kerkhof, Kevin J. Reeder, Williams F. Dresselhaus, James R. Lugg, Karrie R. Finkel-Kernbergh y Samuel Harris.	<u>38959</u>	05 de septiembre de 2010

### RESUMEN

Sistema fácilmente adaptable a la pared de un contenedor refrigerado para mantener productos perecederos, supervisando y controlando su atmósfera en forma continua y dinámica, de manera programada y en función de la naturaleza de los productos a mantener.



### CLASIFICACIÓN INTERNACIONAL (CIP).

A23B 7/148 Conservación o maduración química de frutas u hortalizas.

### ACTIVIDADES ECONÓMICAS RELACIONADAS

- Industria de la fruta, hortalizas frescas, entre otros.
- Industria del almacenamiento y transporte.

### CAMPO DE APLICACIÓN.

Para el almacenamiento y transporte de frutas, hortalizas y otros productos perecederos

### DOCUMENTOS DE TECNOLOGÍAS RELACIONADAS CON ESTA PATENTE DE INVENCION

US3102777 (A)

US3102780 (A)

US3239360 (A)

US3307618 (A)

Para más detalles acceda a los vínculos.

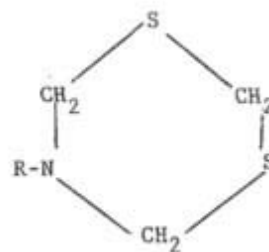


## 2.5. Procedimiento para la flotación con espuma que utiliza compuestos ditioazorgánicos

TITULAR	INVENTORES	N° DE REGISTRO	VENCIMIENTO DEL DERECHO
Establecimientos industriales químicos OXIQUIM S.A. CHILE	Arturo Gleisner K. Juan Carlos Vega	<a href="#">38928</a>	03 de mayo de 2010

### RESUMEN

Procedimiento de flotación con espuma para la recuperación de minerales u óxidos de minerales sulfidizados de menas sulfuradas que contienen aquéllos y que utiliza reactivos colectores para la concentración de los minerales deseados en la espuma, con ventajas respecto a otros reactivos colectores.



### CLASIFICACIÓN INTERNACIONAL (CIP).

B03D 1/012, 1/02 Flotación; sedimentación diferencial.

### ACTIVIDADES ECONÓMICAS RELACIONADAS

- Minería
- Industria Química Industrial.

### CAMPO DE APLICACION

Para la recuperación de minerales u óxidos de minerales sulfidizados de menas sulfuradas.

### DOCUMENTOS DE TECNOLOGIAS RELACIONADAS CON ESTA PATENTE DE INVENCION

[US1723295](#) (A)    [US1801320](#) (A)    [US4196073](#) (A)    [US4997550](#) (A)    [SU512794](#) (A1)

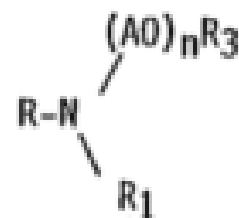
Para más detalles acceda a los vínculos.

## 2.6. Método de fabricación de tableros de fibra

TITULAR	INVENTORES	N° DE REGISTRO	VENCIMIENTO DEL DERECHO
Sunds Defibrator Industries Aktiebolag Suecia	Aron Mikaelsson Thomas Olofsson Lars-Ake Lindstrom Christer Safstrom enen	<u>38958</u>	26 de Septiembre 2010

### RESUMEN

Método destinado a la fabricación de tableros de fibra, con un proceso en seco a partir de un material que contiene lignocelulosa, el que luego de ser desintegrado, engomado con un pegamento y secado, forma un tejido que es sometido a prensado. Antes del desfibrado, el material se trata con una solución de impregnación que contiene sustancias químicas, las cuales activan la superficie de las fibras y se les somete a precalentamiento. El presente método aumenta la brillantez del producto, reduce el consumo de energía, disminuye la cantidad de pegamento y mantiene el valor de la resistencia o la aumenta conforme a una cantidad dada de pegamento.



### CLASIFICACIÓN INTERNACIONAL (CIP). ACTIVIDADES ECONOMICAS RELACIONADAS.

B27N Fabricación de objetos por procedimiento en seco, con o sin agentes aglomerantes orgánicos, partículas o fibras de madera o materias lignocelulósicas o análogas.

- Industria de la madera.

### CAMPO DE APLICACIÓN

Fabricación de tableros de fibra elaborados de acuerdo con el método en seco normalmente denominado "MDF" (Medium Density Fiberboard) que corresponde a un producto hecho de fibra de madera.

### DOCUMENTOS DE TECNOLOGIAS RELACIONADAS CON ESTA PATENTE DE INVENCION

FI97032(B)

WO9325358(A)

ZA9304108(A)

Para más detalles acceda a los vínculos.

## 2.7. Compuesto químico del grupo amina alcoxiladas para ralear flores de árboles de frutas

TITULAR	INVENTORES	N° DE REGISTRO	VENCIMIENTO DEL DERECHO
Akzo N.V. Holanda	Robert Jan Butselaar, Fritz Willem Rinia Gonggrijp	<u>40915</u>	26 de junio de 2010

### RESUMEN

Agente químico para ralear flores en árboles de frutas con hueso (hueso), el cual debe ser aplicado a un árbol con al menos un 50% de floración y en una cantidad efectiva de por lo menos un compuesto del agente químico, con niveles de toxicidad aceptablemente bajos para los seres humanos y las plantas, sin causar daño a las poblaciones de insectos útiles.

### CLASIFICACIÓN INTERNACIONAL (CIP). ACTIVIDADES ECONÓMICAS RELACIONADAS.

A01N 33/08 Biocidas, productos que repelen atraen los animales perjudiciales, o reguladores del crecimiento de los vegetales que contienen compuestos orgánicos del nitrógeno.

- Industria agroquímica.
- Industria frutícola.

### CAMPO DE APLICACIÓN

En la fruticultura para el raleo de flores en árboles de frutas con hueso (hueso) mediante la aplicación de un agente químico.

### DOCUMENTOS DE TECNOLOGÍAS RELACIONADAS CON ESTA PATENTE DE INVENCION

[EP0463241](#) (A1)

[US5118340](#) (A)

[ES2049402](#) (T3)

[CA2045352](#) (C)

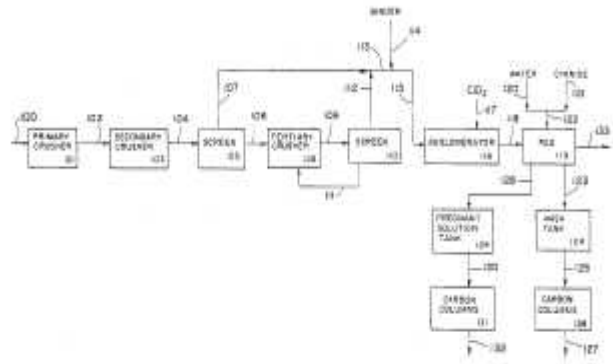
Para más detalles acceda a los vínculos.

## 2.8. Procedimiento para recuperación de oro, plata u otros metales a partir de minerales refractarios de baja ley

TITULAR	INVENTORES	Nº DE REGISTRO	VENCIMIENTO DEL DERECHO
Freeport McMoRan Inc. Corp. Estados Unidos	Pérez Jesús Wilfredo Barrois Melvin John Mc Cord Thomas Hume O'Neil Gregory Robert	<u>38972</u>	26 de septiembre 2010

### RESUMEN

Método para la recuperación, principalmente de oro y plata, a partir de minerales refractarios de baja ley y cuya naturaleza refractaria se debe al contenido de material sulfurado y/o carbonáceo orgánico. Este método resulta también aplicable para minerales de uranio, cobre y otros minerales que contienen igual material.



### CLASIFICACIÓN INTERNACIONAL (CIP).

C22B11/08 Obtención de metales nobles.

### ACTIVIDADES ECONÓMICAS RELACIONADAS.

- Industria Minera.

### CAMPO DE APLICACION

Minería, para la recuperación de minerales principalmente de oro, plata, uranio, cobre, entre otros.

### DOCUMENTOS DE TECNOLOGÍAS RELACIONADAS CON ESTA PATENTE DE INVENCION

[US4961777](#) (A)

[ZA8809345](#) (A)

[PH26346](#) (A)

[AU616723](#) (B2)

Para más detalles acceda a los vínculos.

## 2.9. Análisis de las patentes de dominio público, periodo abril-septiembre de 2010

Al igual que en los [boletines](#) anteriores, la presente información tiene como propósito dar a conocer un listado de tecnologías de productos o procesos que se encuentran contenidas en patentes cuyo período de vigencia caducó entre abril y septiembre, por tanto pasan a ser de dominio público y pueden ser usadas libremente sin que medie pago alguno.

La información de la presente entrega comprende un total de 63 patentes, todas las cuales se han ordenado conforme a la [Clasificación Internacional de Patentes \(CIP\)](#), según las áreas de la tecnología -secciones- tal como se muestra en el Gráfico N° 1.

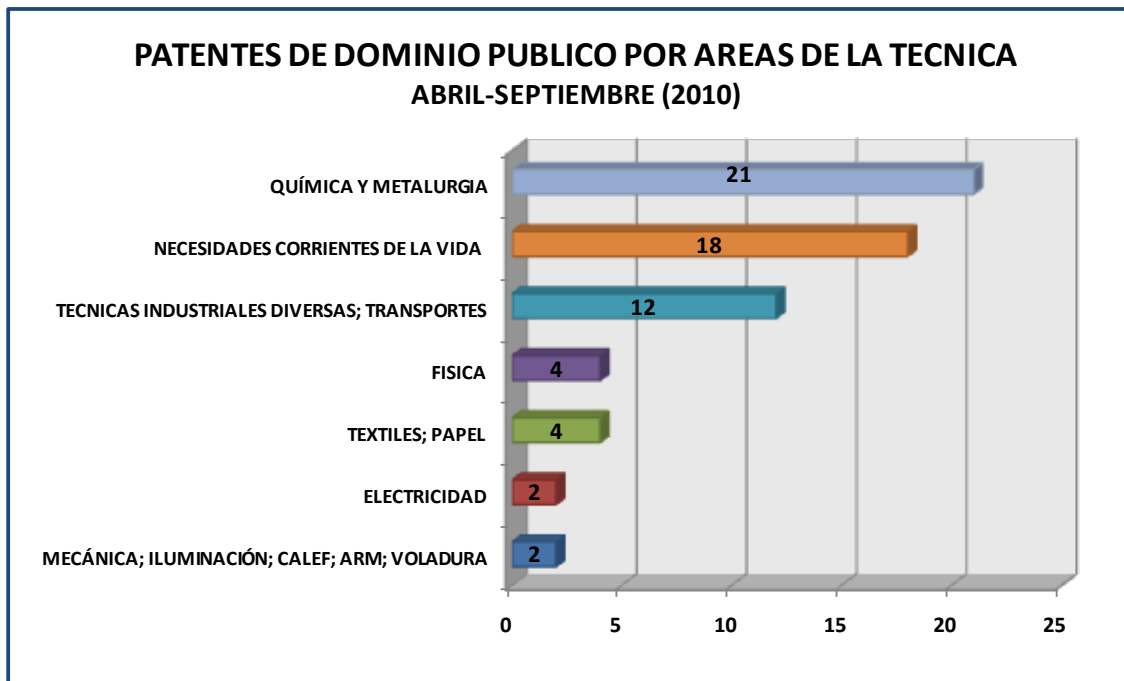


Gráfico N° 1: Patentes de dominio público por áreas de la técnica (abril - septiembre de 2010).  
Fuente: Base de Datos INAPI.

El 80% de las patentes se concentran fundamentalmente en tres secciones (A, B y C), es decir, ocho de cada diez patentes corresponde a una de las secciones indicadas, cifra que corresponde a lo que históricamente ha sido la presentación de solicitudes.

La mayor parte de las patentes corresponde a no residentes, tal como se puede observar en el Gráfico N° 2. De hecho, más del ochenta por ciento de las patentes corresponde a no residentes.

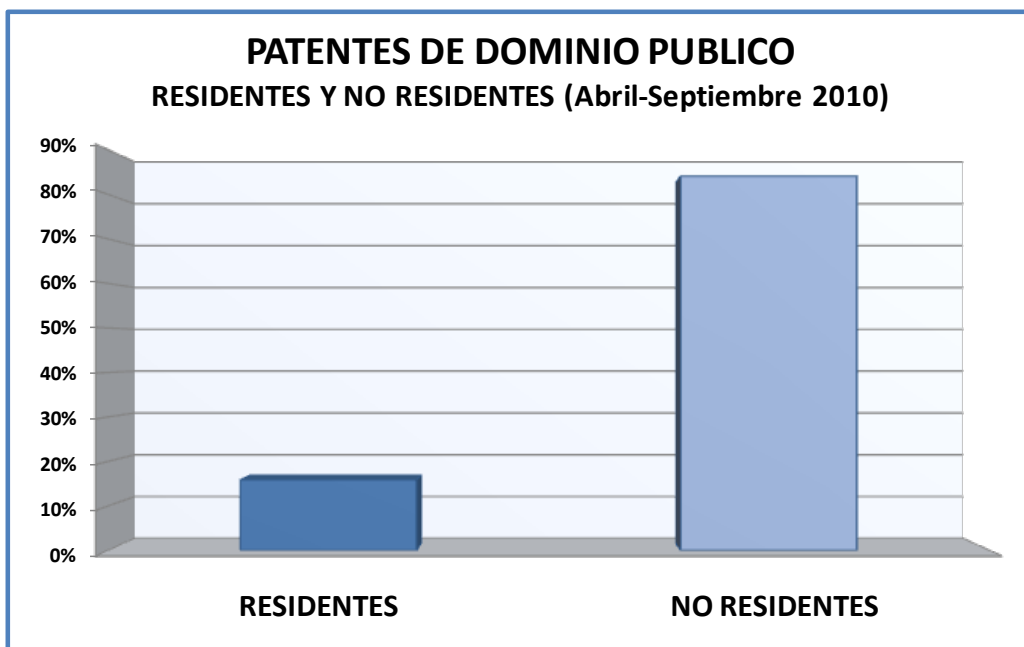


Gráfico N° 2: Patentes de dominio público por residentes y no residentes.  
Fuente: Base de Datos INAPI.

La distribución de las patentes según países se ilustra en el Gráfico N° 3. Tres países concentran la mayor parte de las patentes, liderados por Estados Unidos (33%), seguido por Chile (16%); y Holanda (11%); reuniendo en conjunto un 60% del total.

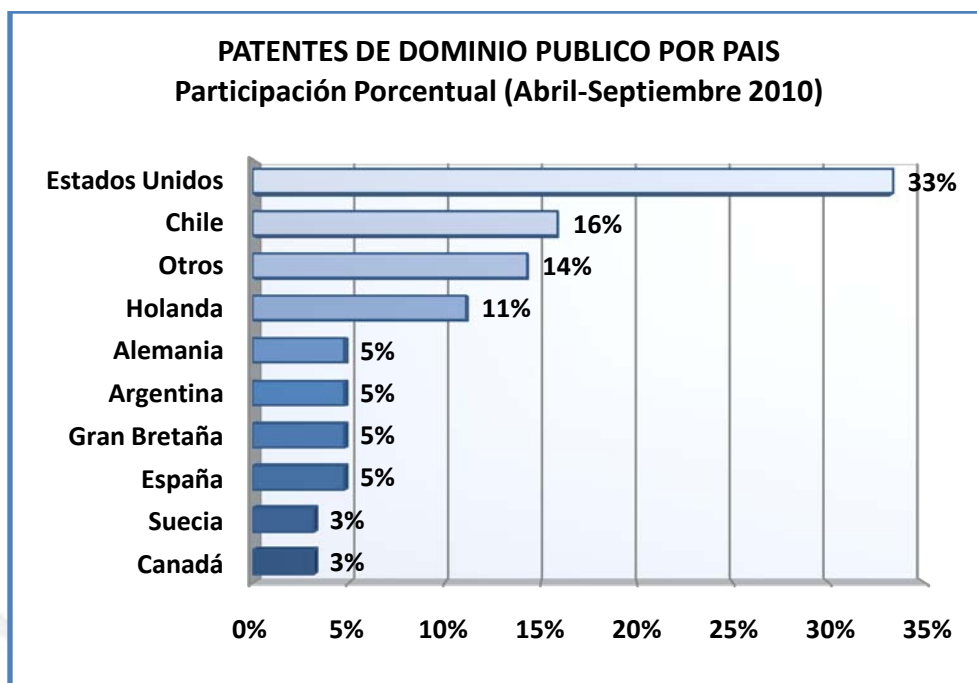


Gráfico N° 3: Patentes de dominio público por país.  
Fuente: Base de datos de INAPI.

## 2.10. Listado de patentes de dominio público según áreas de la técnica. Período Abril - Septiembre de 2010.

En el siguiente listado se pone a disposición la lista de patentes de dominio público según áreas de la técnica, a nivel de Subclase conforme a la [Clasificación Internacional de Patentes, CIP](#), a fin de que el propio lector pueda examinar aquellas que sean de su interés.

Es importante destacar que el listado de invenciones presentado a continuación no implica necesariamente que a partir de ellas se obtenga una tecnología y/o producto comercialmente viable.

<b>SECCION A: NECESIDADES CORRIENTES DE LA VIDA</b>			
<b>A01</b>	<b>AGRICULTURA; SILVICULTURA; CRIA; CAZA; CAPTURA; PESCA</b>		
<b>A01B</b>	<b>TRABAJO DE LA TIERRA EN AGRICULTURA O EN SILVICULTURA; PARTES CONSTITUTIVAS O ACCESORIOS DE MAQUINAS O AGRICOLAS, EN GENERAL INSTRUMENTOS</b>		
	<b>Nº SOLICITUD</b>	<b>Nº REGISTRO</b>	<b>TITULO</b>
	200001431	182	IMPLEMENTO DE USO AGRICOLA, TAL COMO UN CUCHILLO Y DISCO PARA MAQUINAS SEMBRADORAS, QUE ESTA CONFORMADO EN UNA SOLA PIEZA QUE PRESENTA UN ALOJAMIENTO PARA UN RODAMIENTO, ESTAMPADO EN EL CENTRO DE GIRO DEL IMPLEMENTO, QUE DEFINE UNA PARED INTERIOR QUE FORMA UN CALCE DE MONTAJE DEL RODAMIENTO.
<b>A01N</b>	<b>CONSERVACION DE CUERPOS HUMANOS O ANIMALES O DE VEGETALES, O DE PARTES DE ELLOS; BIOCIDAS, p. ej. EN TANTO QUE CRECIMIENTO DE LOS VEGETALES PESTICIDAS, HERBICIDAS; PRODUCTOS QUE ATRAEN O REPELEN A LOS ANIMALES PERJUDICIALES; REGULADORES DEL SEAN DESINFECTANTES,</b>		
	<b>Nº SOLICITUD</b>	<b>Nº REGISTRO</b>	<b>TITULO</b>
	199100502	39011	NOVEDOSOS DERIVADOS DE ETÉRES OXÍMICOS, CON PROPIEDADES FUNGICIDAS FITOSANITARIAS, PROCEDIMIENTO PARA SU ELABORACION Y SUS COMPOSICIONES AGROQUÍMICAS.
	199301168	40915	METODO PARA RALEAR FLORES QUE COMPRENDE LA APLICACION DE POR LO MENOS UN COMPUESTO SELECCIONADO DEL GRUPO DE AMINAS ALCOXILADAS Y COMPUESTOS DE AMONIO CUATERNARIO ALCOXILADOS.

<b>A23</b>	<b>ALIMENTOS O PRODUCTOS ALIMENTICIOS;SU TRATAMIENTO, NO CUBIERTO POR OTRAS CLASES</b>		
<b>A23B</b>	<b>CONSERVACIÓN, P.EJ. MEDIANTE ENLATADO, DE CARNE, PESCADO, HUEVOS, FRUTAS, VERDURAS, SEMILLAS COMESTIBLES; MADURACION QUIMICA DE FRUTAS Y VERDURAS;PRODUCTOS CONSERVADOS,MADURADOS O ENLATADOS</b>		
	<b>Nº SOLICITUD</b>	<b>Nº REGISTRO</b>	<b>TITULO</b>
	199100352	38959	SISTEMA FACILMENTE ADAPTABLE A UN CONTENEDOR REFRIGERADO, DESTINADO A MANTENER SU ATMOSFERA CONTROLADA DURANTE PERIODOS PROLONGADOS MEDIANTE EL CONTROL DINAMICO Y CONTINUO DE LA CONCENTRACION DE OXIGENO Y DE ANHIDRIDO CARBONICO, Y LA SUPERVISION Y CONTROL DE LA TEMPERATURA, UTIL PARA EL TRANSPORTE Y ALMACENAMIENTO DE FRUTAS Y OTROS PERECIBLES.
<b>A23L</b>	<b>ALIMENTOS, PRODUCTOS ALIMENTICIOS O BEBIDAS NO ALCOHÓLICAS NO CUBIERTOS POR LAS SUBCLASES A21D o A23B-A23J SU PREPARACIÓN OR TRATAMIENTO, p. ej. COCCIÓN, MODIFICACIÓN DE LAS CUALIDADES NUTRICIONALES, TRATAMIENTO FÍSICO ); CONSERVACIÓN DE ALIMENTOS O DE PRODUCTOS ALIMENTICIOS, EN GENERAL</b>		
	<b>Nº SOLICITUD</b>	<b>Nº REGISTRO</b>	<b>TITULO</b>
	199200540	38946	PRODUCTO MARINO EN CONSERVA ACIDIFICADO CON JUGO NATURAL DE LIMON Y VINO, PROCESADO TERMICAMENTE HASTA ESTERILIDAD COMERCIAL, Y PROCEDIMIENTO DE OBTENCION.
<b>A24B</b>	<b>TABACO; PUROS; CIGARRILLOS; ARTICULOS PARA FUMADORES</b>		
<b>A24B</b>	<b>FABRICACION O PREPARACION DEL TABACO PARA FUMAR O PARA MASCAR; TABACO; TABACO PARA ASPIRAR</b>		
	<b>Nº SOLICITUD</b>	<b>Nº REGISTRO</b>	<b>TITULO</b>
	199201172	38926	PROCEDIMIENTO PARA PROCESAR LOS TALLOS DE HOJAS DE TABACO PARA MATERIAL DE RELLENO, QUE COMPRENDE SEPARAR UNA FRACCION DE TALLOS GRUESOS QUE SON CORTADOS EN UNA CORTADORA Y UNA FRACCION DE TALLOS DELGADOS QUE SON DESMENUZADOS EN UN MOLINO, Y SU MEZCLA POSTERIOR.
	199201423	38948	PROCEDIMIENTO PARA FABRICAR UN PRODUCTO PARA FUMAR, QUE COMPRENDE LA EXTRUSION DE UNA MEZCLA DE MATERIAL PARTICULADO A GRANEL, UN LIGANTE, AZUCAR, AMONIACO ACUOSO Y UNA SAL DE AMONIO.
<b>A46</b>	<b>CEPILLERIA</b>		
<b>A46B</b>	<b>CEPILLOS O PINCELES</b>		
	<b>Nº SOLICITUD</b>	<b>Nº REGISTRO</b>	<b>TITULO</b>
	199200177	38966	CEPILLO DE DIENTES QUE TIENE UN MANGO UNIDO AL CABEZAL MEDIANTE UNA ESTRUCTURA DE DOBLE VIGA FLEXIBLE, EN LA CUAL UNA DE LAS VIGAS TIENE UNA SECCION TRANSVERSAL MAS ANCHA QUE LA DE LA OTRA VIGA.



<b>A47</b>	<b>MOBILIARIO; ARTICULOS O APARATOS DE USO DOMESTICO; MOLINILLOS DE CAFE; MOLINILLOS DE ESPECIAS; ASPIRADORES EN GENERAL</b>		
<b>A47C</b>	<b>SILLAS,SOFAS,CAMAS</b>		
	<b>Nº SOLICITUD</b>	<b>Nº REGISTRO</b>	<b>TITULO</b>
	200001440	106	COBERTOR TIPO SABANA O CUBRE COLCHON PROVISTO EN LAS ZONAS DE SUS CUATRO VERTICES DE OJALES ORIENTADOS VERTICALMENTE, HORIZONTALMENTE Y SEPARADOS DIAGONALMENTE, ASEGURABLE AL COLCHON MEDIANTE ALGUN SISTEMA DE SUJECION CONOCIDO O DIRECTAMENTE AL COLCHON, QUE PRESENTA UNA ALTERNATIVA DE SUJECION COMO BOTONES DE ABROCHE.
<b>A47F</b>	<b>MOBILIARIO, GUARNICIONES O ACCESORIOS ESPECIALES PARA TIENDAS, ALMACENES, BARES, RESTAURANTES O LOCALES SIMILARES; MOSTRADORES DE CAJA</b>		
	<b>Nº SOLICITUD</b>	<b>Nº REGISTRO</b>	<b>TITULO</b>
	200002218	164	UN EXHIBIDOR DE PRODUCTOS DE CONSUMO, FORMADO POR UN MARCO POSTERIOR, EL QUE EN SUS BARRAS VERTICALES POSEE UNA PLURALIDAD DE MENSULAS DE SOPORTE, SOBRE LAS QUE SE ENGANCHAN BANDEJAS DEL TIPO PARRILLAS, QUE POSEEN UNA ZONA POSTERIOR CURVADA QUE PERMITE LA DISPOSICION HORIZONTAL O INCLINADA DE DICHAS BANDEJAS.
<b>A61</b>	<b>CIENCIAS MEDICAS O VETERINARIAS;HIGIENE</b>		
<b>A61F</b>	<b>FILTROS IMPLANTABLES EN LOS VASOS SANGUÍNEOS; PRÓTESIS; DISPOSITIVOS QUE MANTIENEN LA LUZ O QUE EVITAN EL COLAPSO DE ESTRUCTURAS TUBULARES, P. EJ. STENTS; DISPOSITIVOS DE ORTOPEDIA, CURA O PARA LA CONTRACEPCIÓN; FOMENTACIÓN; TRATAMIENTO O PROTECCIÓN DE OJOS Y OÍDOS; VENDAJES, APÓSITOS O COMPRESAS ABSORBENTES; BOTIQUINES DE PRIMEROS AUXILIOS</b>		
	<b>Nº SOLICITUD</b>	<b>Nº REGISTRO</b>	<b>TITULO</b>
	199000984	38932	ALMOHADILLA HIGIENICA FEMENINA DESECHABLE PARA USAR EN LUGAR DE PRENDA INTERIOR CON PANTALONES AJUSTADOS Y QUE COMPRENDE UNA CAPSULA FLEXIBLE TIPO BOTE CON UNA DEPRESION LONGITUDINAL EN EL FONDO AJUSTABLE A LA COSTURA DE ENTREPIERNA DE LOS PANTALONES Y UNA CUBIERTA ABSORBENTE ADHERIDA A LA PARTE SUPERIOR.
	199100241	38971	ESTRUCTURA ABSORBENTE CON CAPACIDAD DE RETENCION DE FLUIDOS A BASE DE UNA CAPA DE CAPTACION/DISTRIBUCION QUE CONTIENE FIBRAS CELULOSICAS RIGIDIZADAS QUIMICAMENTE Y UNA CAPA DE ALMACENAMIENTO DE FLUIDO DEBAJO DE LA ANTERIOR QUE CONTIENE MATERIAL SUPERABSORBENTE Y SU USO EN ARTICULOS HIGIENICOS DESECHABLES, TALES COMO PAÑALES Y CALZONES DE INCONTINENCIA.
	199100242	38963	ESTRUCTURA ABSORBENTE CON CAPACIDAD DE RETENCION DE FLUIDOS CON UNA CAPA DE CAPTACION/DISTRIBUCION QUE CONTIENE FIBRAS CELULOSICAS RIGIDIZADAS QUIMICAMENTE Y UNA CAPA DE ALMACENAMIENTO DE FLUIDOS DEBAJO DE LA ANTERIOR QUE CONTIENE MATERIAL SUPERABSORBENTE, UTIL EN ARTICULOS HIGIENICOS DESECHABLES TALES COMO PANALES Y CALZONES.
	199200767	38969	ESTRUCTURA RECEPTORA Y TRANSPORTADORA DE FLUIDOS PARA ARTICULOS ABSORBENTES DESECHABLES, QUE COMPRENDE UNA CAPA PERMEABLE FIBROSA UNIDA A UNA CAPA SUBYACENTE DE FIBRAS CON CANALES CAPILARES PERIFERICOS DE MENOR ANCHO QUE LAS ABERTURAS ENTRE LAS FIBRAS DE LA CAPA SUPERIOR.

<b>A61H</b>	<b>APARATOS DE FISIOTERAPIA, p. ej. DISPOSITIVOS PARA LOCALIZAR O ESTIMULAR LOS PUNTOS EN DONDE SE LOCALIZAN LOS CUERPOS; RESPIRACIÓN ARTIFICIAL; MASAJE; BAÑOS PARA USOS TERAPÉUTICOS O HIGIÉNICOS PARTICULARES O PARA PARTES DETERMINADAS DEL CUERPO</b>		
	<b>Nº SOLICITUD</b>	<b>Nº REGISTRO</b>	<b>TITULO</b>
	199200302	38934	APARATO PARA EFECTUAR MASAJES CAPILARES, CON EL FIN DE FAVORECER EL CRECIMIENTO DEL CABELLO Y EVITAR SU CAIDA.
<b>A61K</b>	<b>PREPARACIONES DE USO MEDICO, DENTAL O PARA EL ASEO</b>		
	<b>Nº SOLICITUD</b>	<b>Nº REGISTRO</b>	<b>TITULO</b>
	199100703	38970	COMPOSICIONES ACONDICIONADORAS Y DE LIMPIEZA PARA EL CABELLO, QUE CONTIENEN AGENTES ACONDICIONADORES DE SILICONA, TENSIOACTIVOS CATIONICOS Y ALCOHOLES GRASOS EN UN VEHICULO BASE QUE COMPRENDE UN ETER DE CELULOSA ALQUILADO DE CADENA LARGA NO IONICO COMO AGENTE ESPESANTE PRIMARIO Y UN TENSIOACTIVO INSOLUBLE EN AGUA COMO ESPESANTE SECUNDARIO.
<b>A61M</b>	<b>DISPOSITIVOS PARA INTRODUCIR AGENTES EN EL CUERPO O PARA DEPOSITARLOS SOBRE EL MISMO DISPOSITIVOS PARA HACER CIRCULAR LOS AGENTES POR EL CUERPO O PARA SU EXTRACCIÓN DISPOSITIVOS PARA INDUCIR UN ESTADO DE SUEÑO O LETARGIA O PARA PONERLES FIN</b>		
	<b>Nº SOLICITUD</b>	<b>Nº REGISTRO</b>	<b>TITULO</b>
	199100978	38991	APARATO PORTATIL DESECHABLE DE SUCCION QUIRURGICA POST-OPERATORIA EN CIRCUITO CERRADO, CON UN NUEVO SISTEMA DE VALVULA Y VACIADO EN SU PARTE INFERIOR, A BASE DE UNA CANULA DE VACIADO QUE IMPIDE LA POSIBILIDAD DE CONTAMINACION DEL PERSONAL OPERADOR.
	199200649	38960	DISPOSITIVO ADMINISTRADOR DE POLVO, UTIL PARA LA INHALACION DE UNA DOSIS MEDIDA DE UN MEDICAMENTO EN POLVO.

<b>SECCION B: TECNICAS INDUSTRIALES DIVERSAS</b>			
<b>B01</b>	<b>PROCEDIMIENTOS O APARATOS FISICOS O QUIMICOS EN GENERAL</b>		
<b>B01F</b>	<b>MEZCLA, p. ej. DISOLUCION, EMULSION, DISPERSION</b>		
	<b>Nº SOLICITUD</b>	<b>Nº REGISTRO</b>	<b>TITULO</b>
	198800954	38962	EMULSIONES DE AGUA EN ACEITE EN LAS QUE LOS AGENTES EMULSIONANTES SON SALES QUE CONTIENEN NITROGENO.
<b>B01J</b>	<b>PROCEDIMIENTOS QUIMICOS O FISICOS, p. ej. CATALISIS, QUIMICA DE LOS COLOIDES; APARATOS ADECUADOS</b>		
	<b>Nº SOLICITUD</b>	<b>Nº REGISTRO</b>	<b>TITULO</b>
	199100454	38933	NUEVOS COMPLEJOS DE MANGANESO Y/O HIERRO, UTILES COMO CATALIZADORES DE ACTIVACION DE BLANQUEADORES, COMO AQUELLOS A BASE DE PEROXICOMPUESTOS Y COMPOSICIONES BLANQUEADORAS Y DETERGENTES QUE LOS CONTIENEN, EFICACES A TEMPERATURAS BAJAS A MEDIAS, POR EJEMPLO 10-40 GRADOS C°.
	199100701	38965	PROCEDIMIENTO PARA TRATAR GASES RECUPERANDO COMPONENTES SECUNDARIOS EN FORMA DE PARTICULAS, SUBSTANCIAS GASEOSAS Y/O GOTAS EN UN LAVADOR DE LECHO FLUIDIZADO QUE CONTIENE CUERPOS DE RELLENO ELIPSOIDALES.
	199201358	38953	CATALIZADOR PARA LA OXIDACION Y BLANQUEO CON PEROXICOMPUESTOS A TEMPERATURA RELATIVAMENTE BAJA, QUE COMPRENDE UN COMPLEJO MONONUCLEAR DE MANGANESO (+4) CON UN LIGANDO ORGANICOTRINITROGENADO.
	199300330	38975	CELDA ELECTROLITICA DE FLUJO PARA GENERAR UN PRODUCTO ANODICO RICO EN OZONO, APTO PARA LA ESTERILIZACION DE AGUAS.
	199301105	38973	SINTESIS MEJORADA DE UN COMPLEJO DE MANGANESO, UTIL COMO CATALIZADOR DE BLANQUEO.
<b>B02</b>	<b>TRITURACION, REDUCCION A POLVO O DESINTEGRACION; TRATAMIENTO PREPARATORIO DE LOS GRANOS PARA LA MOLIENDA</b>		
<b>B02C</b>	<b>TRITURACION, REDUCCION A POLVO O DESINTEGRACION EN GENERAL; MOLIENDA DE GRANOS</b>		
	<b>Nº SOLICITUD</b>	<b>Nº REGISTRO</b>	<b>TITULO</b>
	200001254	158	PERNO DE SUJECION O ANCLAJE PARA EL REVESTIMIENTO INTERNO DE MOLINOS EN GENERAL, QUE COMPRENDE UNA CABEZA CON HILO INTERIOR QUE SE INTRODUCE EN EL ALOJAMIENTO DE UN LEVANTADOR, UNA BARRA HILADA EN AMBOS EXTREMOS QUE PASA A TRAVES DE UN ORIFICIO, DONDE EL EXTREMO MAS LEJANO A LA CABEZA REMATA EN UN HEXAGONO TALLADO.
<b>B03</b>	<b>SEPARACION DE SOLIDOS POR UTILIZACION DE LIQUIDOS O POR UTILIZACION DE MESAS O CRIBAS DE PISTON NEUMATICO; SEPARACION MAGNETICA O ELECTROSTATICA DE MATERIALES SOLIDOS A PARTIR DE MATERIALES SOLIDOS O DE FLUIDOS; SEPARACION POR CAMPOS ELECTRICOS DE ALTA TENSION</b>		

<b>B03D</b>	<b>FLOTACION; SEDIMENTACION DIFERENCIAL</b>		
	<b>Nº SOLICITUD</b>	<b>Nº REGISTRO</b>	<b>TITULO</b>
	199100101	38928	PROCEDIMIENTO MEJORADO PARA CONCENTRAR MINERALES SULFURADOS POR FLOTACION CON ESPUMA, QUE COMPRENDE EMPLEAR COMO COLECTOR UNA DITIACINA ESPECIFICA.
<b>B05</b>	<b>PULVERIZACION O ATOMIZACION EN GENERAL; APLICACION DE LIQUIDOS U OTRAS MATERIAS FLUIDAS A SUPERFICIES, EN GENERAL</b>		
<b>B05B</b>	<b>PULVERIZACION O ATOMIZACION EN GENERAL; APLICACION DE LIQUIDOS U OTRAS MATERIAS FLUIDAS A SUPERFICIES, EN GENERAL</b>		
	<b>Nº SOLICITUD</b>	<b>Nº REGISTRO</b>	<b>TITULO</b>
	199000460	38940	APARATO PARA LA DISTRIBUCION DE FLUIDO PULVERIZADO, QUE UTILIZA UN CONDUCTO DE FLUIDO ROTANTE.
<b>B07</b>	<b>SEPARACION DE SOLIDOS; CLASIFICACION</b>		
<b>B07B</b>	<b>SEPARACION DE DIFERENTES SOLIDOS ENTRE SI POR CRIBADO, TAMIZADO O UTILIZACION DE CORRIENTES DE GAS; OTRA SEPARACION POR VIA SECA DE MATERIALES A GRANEL, p. ej. PARA OBJETOS INDIVIDUALES MANIPULADOS COMO UN MATERIAL A GRANEL</b>		
	<b>Nº SOLICITUD</b>	<b>Nº REGISTRO</b>	<b>TITULO</b>
	199903166	42633	SISTEMA PARA FIJAR PANELES DE CRIBADO A UN BASTIDOR CON CUBIERTA DE CRIBADO, EN QUE EL BASTIDOR INCLUYE UNA ESTRUCTURA DE SUB-BASTIDOR Y ELEMENTOS DE FIJACION ALARGADOS CON ELEMENTOS DE APLICACION DE FUERZA.
<b>B27</b>	<b>TRABAJO O CONSERVACION DE LA MADERA O DE MATERIALES SIMILARES; MAQUINAS PARA CLAVAR, GRAPAR O COSER EN GENERAL</b>		
<b>B27N</b>	<b>FABRICACION DE OBJETOS POR PROCEDIMIENTOS EN SECO, CON O SIN AGENTES AGLOMERANTES ORGANICOS, A PARTIR</b>		
	<b>Nº SOLICITUD</b>	<b>Nº REGISTRO</b>	<b>TITULO</b>
	199300562	38958	METODO PARA LA FABRICACION DE TABLEROS DE FIBRA, SEGUN EL PROCESO EN SECO, CARACTERIZADO PORQUE SE TRATA EL MATERIAL ANTES DE SER DESINTEGRADO.
<b>B65</b>	<b>TRANSPORTE; EMBALAJE; ALMACENADO; MANIPULACION DE MATERIALES DELGADOS O FILIFORMES</b>		
<b>B65H</b>	<b>MANIPULACION DE MATERIALES DELGADOS O FILIFORMES, p. ej. HOJAS, BANDAS, CABLES</b>		
	<b>Nº SOLICITUD</b>	<b>Nº REGISTRO</b>	<b>TITULO</b>
	199101281	38967	NUCLEO TUBULAR SELECTIVAMENTE DEBILITADO PARA ROLLOS DE PAPEL QUE SE COMPRIME DIAMETRALMENTE PARA SU EMPAQUE CON UN MENOR VOLUMEN.

<b>SECCION C: QUÍMICA Y METALURGIA</b>			
<b>C02</b>	<b>TRATAMIENTO DEL AGUA, AGUA RESIDUAL, DE ALCANTARILLA O FANGOS</b>		
<b>C02F</b>	<b>TRATAMIENTO DEL AGUA, AGUA RESIDUAL, DE ALCANTARILLA O FANGOS</b>		
	<b>Nº SOLICITUD</b>	<b>Nº REGISTRO</b>	<b>TITULO</b>
	199100428	38990	EQUIPO PARA ESTERILIZAR AGUA EN FORMA CONTINUA MEDIANTE RADIACION ULTRAVIOLETA DE LAMPARAS DISPUESTAS EN FORMA CONCENTRICA A LAS PAREDES DE LA CONDUCCION DE AGUA, UTIL PARA ELTRATAMIENTO DEL AGUA DESTINADA A LA ELABORACION DE BEBIDAS.
<b>C04</b>	<b>CEMENTOS; HORMIGON; PIEDRA ARTIFICIAL; CERAMICAS; REFRACTARIOS</b>		
<b>C04B</b>	<b>CAL; MAGNESIA; ESCORIAS; CEMENTOS; SUS COMPOSICIONES, p. ej. MORTEROS, HORMIGON O MATERIALES DE CONSTRUCCION SIMILARES; PIEDRA ARTIFICIAL; CERAMICAS REFRACTARIOS; TRATAMIENTO DE LA PIEDRA NATURAL</b>		
	<b>Nº SOLICITUD</b>	<b>Nº REGISTRO</b>	<b>TITULO</b>
	199200976	38950	FIBRA DE POLIPROPILENO ALTAMENTE CRISTALINO PARA REFORZAR CEMENTO.
<b>C06</b>	<b>EXPLOSIVOS; CERILLAS</b>		
<b>C06C</b>	<b>DISPOSITIVOS DETONANTES O DE CEBADO; CORDONES O MECHAS; ENCENDEDORES QUIMICOS; COMPOSICIONES PIROFORICAS</b>		
	<b>Nº SOLICITUD</b>	<b>Nº REGISTRO</b>	<b>TITULO</b>
	198900795	38961	ELEMENTO INICIADOR PARA DETONADORES DE EXPLOSIVOS NO PRIMARIOS.
<b>C07</b>	<b>QUIMICA ORGANICA</b>		

<b>C07C</b>	<b>COMPUESTOS ACICLICOS O CARBOCICLICOS</b>		
	<b>Nº SOLICITUD</b>	<b>Nº REGISTRO</b>	<b>TITULO</b>
	199101128	38943	PROCEDIMIENTO MEJORADO PARA LA PURIFICACION DE ACETATO DEMETILO CONTENIENDO IMPUREZAS CARBONILICAS, SIN QUE SE PRODUZCA CONTAMINACION POR LA FORMACION DE NITRILOS.
	199200076	38987	METODO PARA MEJORAR LA CALIDAD DEL RECICLADO DE CIERTOS RESIDUOS, MODIFICANDO LA SEPARACION DE IMPUREZAS QUE CONTIENEN ALCANOS Y MATERIALES SEMEJANTES.
	199200149	38944	NEOALCANAMIDAS CON PROPIEDADES DE REPELENTE PARA INSECTOS, QUE COMPRENDE UN TOTAL DE 11 A 14 ATOMOS DE CARBONO Y CUYO NITROGENO ESTA SUSTITUIDO POR UN GRUPO CICLICO DE AL MENOS 5 ATOMOS DE CARBONO.
<b>C07D</b>	<b>COMPUESTOS HETEROCICLICOS</b>		
	<b>Nº SOLICITUD</b>	<b>Nº REGISTRO</b>	<b>TITULO</b>
	199300138	38955	NUEVOS DERIVADOS DE 4-BEZOIL-ISOXAZOL, COMPOSICIONES QUE LOS CONTIENEN, USO COMO HERBICIDA Y PROCEDIMIENTO PARA SU OBTENCION Y METODO DE APLICACION.
	199500584	40103	PROCEDIMIENTO DE PREPARACION DE COMPUESTOS DERIVADOS DE BIFENIL-TETRAZOL, UTILES EN LA SINTESIS DE COMPUESTOS DERIVADOS DE TETRAZOL, QUE SON ANTAGONISTAS RECEPTORES DE LA ANGIO-TENSINA II.
<b>C08F</b>	<b>COMPUESTOS MACROMOLECULARES OBTENIDOS POR REACCIONES QUE IMPLICAN UNICAMENTE ENLACES INSATURADOS CARBONO - CARBONO</b>		
	<b>Nº SOLICITUD</b>	<b>Nº REGISTRO</b>	<b>TITULO</b>
	199200632	38986	COMPONENTE DE CATALIZADOR DE POLIOLEFINAS SOPORTADO DE ALTA ACTIVIDAD, PROVISTO DE UNA DISTRIBUCION REGULAR DE VALORES DE MAGNESIO, QUE UTILIZA UN PROTOCOLO DE SECADO CONTROLADO.
	199300195	38951	COMPOSICION DE COPOLIMERO EN BLOQUE DE ESTIRENO-ISOPRENO RAMIFICADO EN TRES BRAZOS, Y EL MEJORADO ADHESIVO SENSIBLE A LA PRESION QUE LA CONTIENE.
<b>C10</b>	<b>INDUSTRIAS DEL PETROLEO, GAS O COQUE; GAS DE SINTESIS QUE CONTIENE MONOXIDO DE CARBONO; COMBUSTIBLES; LUBRICANTES; TURBA</b>		
<b>C10J</b>	<b>PRODUCCION DE GAS DE GASOGENO, GAS DE AGUA, GAS DE SINTESIS A PARTIR DE MATERIAS CARBONOSAS SOLIDAS O PRODUCCION DE MEZCLAS QUE CONTIENEN DICHS GASES; CARBURACION DEL AIRE U OTRO GASES.</b>		
	<b>Nº SOLICITUD</b>	<b>Nº REGISTRO</b>	<b>TITULO</b>
	199100671	38942	PROCEDIMIENTO PARA ENFRIAR GASES CALIENTES MEDIANTE LA APLICACION DE UN LECHO FLUIDIZADO ESTACIONARIO, SIN FORMACION DE INCRUSTACIONES.

<b>C11</b>	<b>ACEITES, GRASAS, MATERIAS GRASAS O CERAS ANIMALES O VEGETALES; SUS ACIDOS GRASOS; DETERGENTES; VELAS</b>		
<b>C11D</b>	<b>COMPOSICIONES DETERGENTES; UTILIZACION DE UNA SOLA SUSTANCIA COMO DETERGENTE; JABON O SU FABRICACION; JABONES DE RESINA; RECUPERACION DE LA GLICERINA</b>		
	<b>Nº SOLICITUD</b>	<b>Nº REGISTRO</b>	<b>TITULO</b>
	199101029	38968	PROCEDIMIENTO PARA PREPARAR AGLOMERADOS CON BUENA DISPERSIBILIDAD EN AGUA DE REFORZADORES DE DETERGENTES CONSTITUIDOS POR SILICATO ESTRATIFICADO O ALUMINOCILICATO CRISTALINO, MEDIANTE MEZCLAS DE ELLOS CON UN AGLOMERANTE A BASE DE UN AGENTE TENSIOACTIVO SINTETICO ANIONICO O DE UN POLIMERO SOLUBLE EN AGUA, CON AL MENOS UN 50% EN PESO DE OXIDO DE ETILENO.
	199201359	38952	COMPOSICION DETERGENTE BLANQUEADORA CONTENIENDO COMO CATALIZADOR DE BLANQUEO UN COMPLEJO DE MANGANESO DINUCLEAR, QUE COMPRENDE SURFACTANTES ANIONICO Y NO IONICO EN UNA RAZON DETERMINADA SEGUN EL CONTENIDO DE CARBONATO COMO REFORZANTE.
	199300325	38957	COMPOSICION DETERGENTE EN FORMA SEMI-SOLIDA CON CARACTERISTICAS MEJORADAS DE LA ESPUMA QUE CONTIENE UN TENSIOACTIVO NOJABON, UN REFORZADOR PRECIPITANTE FORMADO POR UN CARBONATO DE METAL ALCALINO Y UN REFORZADOR DE ESPUMA COMO UREA O DERIVADOS.
	199300927	38956	COMPOSICION DETERGENTE EN FORMA DE LIQUIDO O GEL ACUOSO CARACTERIZADO PORQUE COMPRENDE ISETIONATO DE ACIDO GRASO, OTRO DETERGENTE POLIMERICICO CATIONICO Y SILICONA.
<b>C12</b>	<b>BIOQUIMICA; CERVEZA; BEBIDAS ALCOHOLICAS; VINO; VINAGRE; MICROBIOLOGIA; ENZIMOLOGIA; TECNICAS DE MUTACION O DE GENETICA</b>		
<b>C12P</b>	<b>PROCESOS DE FERMENTACION O PROCESOS QUE UTILIZAN ENZIMAS PARA LA SINTESIS DE UN COMPUESTO QUIMICO DADO O DE UNA COMPOSICION DADA, O PARA LA SEPARACION DE ISOMEROS OPTICOS A PARTIR DE UNA MEZCLA RACEMICA</b>		
	<b>Nº SOLICITUD</b>	<b>Nº REGISTRO</b>	<b>TITULO</b>
	199501360	40317	PROCEDIMIENTO PARA PREPARAR UN POLIANHIDRIDO DE MAGNESIO Y FOSFOLINOLEATO DE AMONIO PROTEICO, POR BIOSINTESIS MEDIANTE ASPERGILLUS CLAVATUS, UTIL EN EL TRATAMIENTO DE PATOLOGIAS VIRALES Y NEOPLASICAS.
<b>C22</b>	<b>METALURGIA; ALEACIONES FERROSAS O NO FERROSAS; TRATAMIENTO DE ALEACIONES O METALES NO FERROSOS</b>		



<b>C22B</b>	<b>PRODUCCION O AFINADO DE METALES; PRETRATAMIENTO DE MATERIAS PRIMAS</b>		
	<b>Nº SOLICITUD</b>	<b>Nº REGISTRO</b>	<b>TITULO</b>
	198800981	38972	PROCEDIMIENTO PARA LA RECUPERACION DE ORO Y PLATA A PARTIR DE MATERIALES REFRACTORIOS, CUYA NATURALEZA REFRACTARIA SE DEBE A SU CONTENIDO DE AZUFRE Y/O MATERIA ORGANICA CARBONADA, POR CURADO OXIDANTE CON HIPOCLORITO.
	199101023	38945	PROCEDIMIENTO PARA LA REDUCCION EN BAÑO FUNDIDO O PARA LA FUSION DE CONCENTRADOS O CARGAS SOLIDAS CON CONTENIDOS METALICOS EN UN REACTOR CILINDRICO BASCULANTE DE EJE HORIZONTAL, EMPLEANDO UNO O MAS QUEMADORES SUMERGIDOS EN EL BAÑO LIQUIDO.
	199201402	38949	PROCEDIMIENTO PARA LA FIJACION Y ESTABILIZACION DE COMPUESTOS ARSENICALES EN ESCORIAS DE DESCARTE DE FUNDICION.
	199300911	39613	PROCESO DE CONVERSION DE UNA MATA NO FERROSA, SULFURO DE NIQUEL Y/O COBRE, EL QUE COMPRENDE AGITAR EL BAÑO DE REACCION DESDE ABAJO CON GAS NO REACTIVO COMO EL NITROGENO.
<b>C25</b>	<b>PROCESOS ELECTROLITICOS O ELECTROFORETICOS; SUS APARATOS</b>		
<b>C25C</b>	<b>PROCESOS PARA LA PRODUCCION, RECUPERACION O AFINADO ELECTROLITICO DE METALES; SUS APARATOS</b>		
	<b>Nº SOLICITUD</b>	<b>Nº REGISTRO</b>	<b>TITULO</b>
	199101101	38947	PROCEDIMIENTO Y DISPOSITIVO PARA LA RECUPERACION ELECTROLICA CONTINUA DE METALES EN SOLUCION, QUE COMPRENDEN EL EMPLEO DE UNA BANDA SIN FIN COMO ELECTRODO BIPOLAR.



<b>SECCION D: TEXTILES; PAPEL</b>			
<b>D06</b>	<b>TRATAMIENTO DE TEXTILES O SIMILARES; LAVANDERIA; MATERIALES FLEXIBLES NO PREVISTOS EN OTRO LUGAR</b>		
<b>D06F</b>	<b>LAVANDERIA, SECADO, PLANCHADO, PENSADO O PLEGADO DE ARTICULOS TEXTILES</b>		
	<b>Nº SOLICITUD</b>	<b>Nº REGISTRO</b>	<b>TITULO</b>
	199101242	38930	METODO DE LAVADO PARA LAVADORAS DE ROPA Y LAVAVAJILLAS, A BAJA TEMPERATURA O CON AGUA FRIA, EN QUE SE USAN ELECTRODOS SUMERGIDOS Y BAJA TENSION.
<b>D06M</b>	<b>TRATAMIENTO, NO PREVISTO EN OTRO LUGAR EN LA CLASE D06, DE FIBRAS, HILOS, HILADOS, TEJIDOS, PLUMAS O ARTICULOS FIBROSOS HECHOS DE ESTAS MATERIAS</b>		
	<b>Nº SOLICITUD</b>	<b>Nº REGISTRO</b>	<b>TITULO</b>
	199201042	38964	COMPOSICION SUAVIZADORA DE TELAS CONCENTRADA LIQUIDA, QUE COMPRENDE UN ESTER DE DIALQUILIMIDAZOLINA, UN ACIDO BRONS-TEDT PARA PH INFERIOR A 4 Y HASTA UN 1% DE UN AGENTE QUELANTE PARA IONES DE METALES PESADOS.
<b>D21</b>	<b>FABRICACION DEL PAPEL; PRODUCCION DE LA CELULOSA</b>		
<b>D21G</b>	<b>CALANDRIAS;ACCESORIOS PARA MAQUINAS DE FABRICAR PAPEL</b>		
	<b>Nº SOLICITUD</b>	<b>Nº REGISTRO</b>	<b>TITULO</b>
	199200728	38935	LAMINA TEJIDA COMPUESTA PARA EL ARRASTRE DE UNA CAPA CONTINUA DE PULPA CELULOSICA HUMEDA A LO LARGO DE LA TRAYECTORIA DE UN SECADOR FLAKT PARA LA FABRICACION DE PAPEL EN BOBINAS.
<b>D21H</b>	<b>COMPOSICIONES DE PASTA; SU PREPARACION NO CUBIERTA POR LAS SUBCLASES D21C, D21D; IMPREGNACION O REVESTIMIENTO DEL PAPEL; TRATAMIENTO DEL PAPEL TERMINADO NO CUBIERTO POR LA CLASE B31 O LA SUBCLASE D21G; PAPEL NO PREVISTO EN OTRO LUGAR</b>		
	<b>Nº SOLICITUD</b>	<b>Nº REGISTRO</b>	<b>TITULO</b>
	199201420	38954	PROCEDIMIENTO PARA LA FABRICACION DE UNA LAMINA DE MUSGO DE TURBA PARA ARTICULOS ABSORBENTES DESECHABLES, CUYA DENSIDAD ES PREDETERMINADA Y ESTA EN FUNCION DEL CONTENIDO DE AGUA Y DE LA PRESION DEL CALANDRADO.

<b>SECCION F: MECÁNICA; ILUMINACIÓN; CALEFACCIÓN; ARMAMENTO; VOLADURA</b>			
<b>F16</b>	<b>ELEMENTOS O CONJUNTOS DE TECNOLOGIA; MEDIDAS GENERALES PARA ASEGURAR EL BUEN FUNCIONAMIENTO DE LAS MAQUINAS O INSTALACIONES; AISLAMIENTO TERMICO EN GENERAL</b>		
<b>F16K</b>	<b>VALVULAS; GRIFOS; COMPUERTAS; FLOTADORES PARA ACCIONAMIENTO; DISPOSITIVOS PARA VENTILAR O AIREAR</b>		
	<b>Nº SOLICITUD</b>	<b>Nº REGISTRO</b>	<b>TITULO</b>
	199201204	38976	VALVULA PARA FLUIDOS, ACCIONADA POR EL DESPLAZAMIENTO ANGULAR DE UN VASTAGO DE MANDO, DE DISEÑO SIMPLIFICADO Y SENSIBILIDAD MEJORADA.
<b>F17</b>	<b>ALMACENAMIENTO O DISTRIBUCION DE GASES OLIQUIDOS</b>		
<b>F17C</b>	<b>RECIPIENTES PARA CONTENER O ALMACENAR GASES COMPRIMIDOS, LICUADOS O SOLIDIFICADOS; GASOMETROS DE CAPACIDAD FIJA; LLENADO O DESCARGA DE RECIPIENTES CON GASES COMPRIMIDOS, LICUADOS O SOLIDIFICADOS</b>		
	<b>Nº SOLICITUD</b>	<b>Nº REGISTRO</b>	<b>TITULO</b>
	199201020	38941	DISPOSITIVO DE INSERTO CIRULAR PARA CONECTAR EN LA ABERTURA POLAR DE UN RECIPIENTE DE PRESION DE MATERIAL COMPUESTO (P.R.F.), CON EL OBJETIVO DE EVITAR EL DESGASTE DE LAS PAREDES DURANTE EL PRESURIZADO DEL ESTANQUE.

SECCION G: FISICA			
<b>G01</b>	<b>METROLOGÍA; ENSAYOS</b>		
<b>G01L</b>	<b>MEDIDA DE FUERZAS, TENSIONES, PARES, TRABAJO, POTENCIA MECANICA, RENDIMIENTO MECANICO O DE LA PRESION DE LOS FLUIDOS</b>		
	<b>Nº SOLICITUD</b>	<b>Nº REGISTRO</b>	<b>TITULO</b>
	198900769	38974	DISPOSITIVO DE MEDICION PARA MEDICIONES DINAMICAS CON RESPECTO A PROPIEDADES DE LOS LIQUIDOS, TALES COMO CANTIDAD, DENSIDAD Y VISCOSIDAD.
<b>G01N</b>	<b>INVESTIGACION O ANALISIS DE MATERIALES POR DETERMINACION DE SUS PROPIEDADES QUIMICAS O FISICAS</b>		
	<b>Nº SOLICITUD</b>	<b>Nº REGISTRO</b>	<b>TITULO</b>
	200002398	163	DISPOSITIVO PARA LA EXTRACCION Y TOMA DE MUESTRAS DE UNA SOLUCION ACUOSA DE UN SUSTRATO QUE COMPRENDE UNA CAPSULA QUE POSEE UNA ZONA EXTREMA DE MENOR DIAMETRO A LA CUAL SE ACOPLA UN TUBO DE MATERIAL INERTE.
<b>G02</b>	<b>OPTICA</b>		
<b>G02B</b>	<b>ELEMENTOS, SISTEMAS O APARATOS OPTICOS</b>		
	<b>Nº SOLICITUD</b>	<b>Nº REGISTRO</b>	<b>TITULO</b>
	199200436	38931	UN PANEL EXHIBIDOR DE INFORMACION GRAFICA, TAL COMO IMÁGENES GRAFICAS DEL TIPO PUBLICITARIO, BASADO EN UNA PLACA MULTILENTICULAR, EL QUE PERMITE OBSERVAR UNA IMAGEN COMO ESTATICA RESPECTO DE UN OBSERVADOR QUE SE DESPLAZA RESPECTO DEL PANEL.
<b>G07</b>	<b>DISPOSITIVOS DE CONTROL</b>		
<b>G07F</b>	<b>APARATOS ACCIONADOS POR MONEDAS O APARATOS SIMILARES</b>		
	<b>Nº SOLICITUD</b>	<b>Nº REGISTRO</b>	<b>TITULO</b>
	199401208	41415	SISTEMA ELECTRONICO PARA PROVEER CREDITO USADO PARA EL PRE-PAGO DE MERCADERIAS O SERVICIOS Y METODO PARA PROVEER CREDITO.

<b>SECCION H: ELECTRICIDAD</b>			
<b>H01</b>	<b>ELEMENTOS ELECTRICOS BASICOS</b>		
<b>H01B</b>	<b>CABLES; CONDUCTORES; AISLADORES; EMPLEO DE MATERIALES ESPECÍFICOS POR SUS PROPIEDADES CONDUCTORAS, AISLANTES O DIELECTRICAS</b>		
	<b>Nº SOLICITUD</b>	<b>Nº REGISTRO</b>	<b>TITULO</b>
	200000921	124	CABLE DE ACOMETIDA AUTOSOPORTADO, CON CORDON DE RASGADO, APLICABLE EN TELECOMUNICACIONES.
<b>H02</b>	<b>PRODUCCION, CONVERSION O DISTRIBUCION DE LA ENERGIA ELECTRICA</b>		
<b>H02G</b>	<b>INSTALACION DE CABLES O DE LINEAS ELECTRICAS, O DE LINEAS O CABLES ELECTRICOS Y OPTICOS COMBINADOS</b>		
	<b>Nº SOLICITUD</b>	<b>Nº REGISTRO</b>	<b>TITULO</b>
	200001727	172	UNA DISPOSICION DE INFLADO Y SELLO EN OBTURADORES NEUMATICOS PARA CONDUCTOS DE INSTALACIONES TELEFONICAS Y SIMILARES POR MEDIO DE UNA PEQUEÑA CANTIDAD DE CAUCHO BLANDO ATRAVESADO POR UN TUBO DE INFLADO, EN DONDE UNA VEZ ALCANZADA LA PRESION APROPIADA SE RETIRA EL TUBO, SELLANDOSE CON EL CAUCHO.