

Número 54

Informe de Tecnologías de Dominio Público

Herramientas y dispositivos para carpintería

Marzo de 2016



El presente informe “Tecnologías de Dominio Público” cuenta con el respaldo de la Organización Mundial de la Propiedad Intelectual (OMPI).



PRESENTACIÓN

El presente informe, el N° 54 sobre “Tecnologías de Dominio Público”, tiene por objeto entregar información sobre tecnologías que, en razón de su condición jurídica, pueden ser utilizadas libremente en el país con fines productivos.

Como es usual en esta serie, el documento se ha estructurado en tres partes:

La primera de ellas tiene por objeto dar cuenta de una muestra seleccionada de seis patentes que, pudiendo estar vigentes en otras naciones, en Chile son de dominio público por cuanto no han sido solicitadas en el país o han caducado su período de vigencia. La presente selección ofrece tecnologías asociadas a la carpintería en madera la que su naturaleza constituye una actividad muy extendida y asociada a la industria de la construcción a pequeña escala además de trabajos de taller doméstico. Según lo anterior, se han privilegiado patentes de invención que en su mayor parte son de escasa complejidad y, por ende, de costos muy razonables, haciéndolas potencialmente accesibles al tipo de actividades productivas indicadas.

La segunda parte corresponde a una muestra de cinco patentes seleccionadas entre un total de cincuenta y dos presentadas ante el INAPI y expiradas durante el mes de noviembre de 2015 las que por sus características pueden ser de interés para emprendedores y empresas de nuestro país en áreas, tales como, entre otras, la industria minera, eléctrica y del plástico.

Finalmente, en la tercera parte se incluye una lista con la totalidad de las patentes del período indicado, con los antecedentes más relevantes de cada una de ellas.

Le invitamos cordialmente a conocer la información que le entregamos en este informe.

INSTITUTO NACIONAL DE PROPIEDAD INDUSTRIAL

LE SOLICITAMOS EXPRESAMENTE LEER LAS SIGUIENTES INDICACIONES.

Las invenciones incluidas en este informe, se trate de productos o procesos, no necesariamente se encuentran en etapa de producción comercial o son susceptibles de comprarse en el mercado.

La protección por patente se otorga con carácter territorial, es decir, está limitada a determinado país o región en donde fue solicitada y concedida.

La información sobre patentes se divulga a escala mundial, por lo que cualquier persona, empresa o institución puede utilizar documentos de la patente, en cualquier lugar del planeta.

Las patentes protegen invenciones durante un período de tiempo específico, normalmente 20 años desde la fecha de la primera solicitud.

Cuando la patente se encuentra en período de vigencia el titular puede transferirla mediante un convenio, autorización o contrato tecnológico para uso y goce de beneficios de explotación de ese conocimiento.

Cuando el periodo de vigencia de una patente ha expirado, la tecnología de productos, procesos o métodos, y la maquinaria, equipos o dispositivos pueden ser utilizados por cualquier persona, empresa o institución. De esta manera pasa a ser conocida como patente de dominio público.

Lo divulgado en las citaciones no necesariamente es de dominio público, por lo que debe consultar al titular de dicha divulgación el estado de ésta. Se recomienda siempre obtener una autorización expresa.

En relación con la necesidad de solicitar autorización al titular de una invención se debe tener presente que existen:

- *Inventiones o innovaciones de dominio público:* son aquellas en que la protección provista por la patente ha cesado debido a causas establecidas por ley. Es decir, ha terminado el tiempo de protección, no ha sido solicitada en el territorio nacional aún estando vigente en otros países o fue abandonada. De igual forma, se considera dominio público aquello en que su creador renuncia a la propiedad intelectual y, por lo tanto, puede ser utilizado por cualquier persona. Se recomienda siempre obtener una autorización expresa.
- *Inventiones con patente vigente:* aquellas cuya patente está dentro del plazo de protección en el territorio nacional. Para su uso el titular (propietario) debe expresamente autorizarlo. Para esto, el interesado debe contactarse con los titulares y acordar los términos del licenciamiento. La utilización maliciosa de una invención es sancionada por la Ley de acuerdo al artículo 52 titulo X de la Ley 19.039.
- *Innovaciones:* productos o procesos que no cuentan con patente, pero solucionan un problema de la técnica.

CAPÍTULO 1. TECNOLOGÍAS DE DOMINIO PÚBLICO: PATENTES NO SOLICITADAS EN CHILE..... 6

1.1.	BANCO DE TRABAJO PLEGABLE.....	6
1.2.	BANCO DE TRABAJO PORTÁTIL Y PLEGABLE PARA CORTAR MADERA.....	7
1.3.	MÁQUINA PARA EBANISTERÍA Y CARPINTERÍA	8
1.4.	DISPOSITIVO PARA ESCOPLADURAS EN CARPINTERÍA.....	9
1.5.	MÁQUINA CEPILLADORA PORTÁTIL PARA MADERA	10
1.6.	TORNO PARA MADERA CON HERRAMIENTA DE DESBASTADO Y DE PULIDO.....	11

CAPÍTULO 2. TECNOLOGÍAS DE DOMINIO PÚBLICO: NOVIEMBRE 2015..... 12

2.1.	FUENTE DE ALIMENTACIÓN Y TRANSFORMADOR PARA ELECTRODOS PARA UN PRECIPITADOR ELECTROESTÁTICO.....	12
2.2.	MÉTODO Y APARATO PARA DETECTAR CONTAMINANTES EN ENVASES PLÁSTICOS Y MATERIALES PLÁSTICOS DESMENUZADOS.....	13
2.3.	PILA ELECTROQUÍMICA CON INDICADOR DE ESTADO DE CARGA.....	14
2.4.	DISPOSITIVO DE PROTECCIÓN DE SOBRECARGAS EN CIRCUITOS ELÉCTRICOS.....	15
2.5.	PROCESO PARA RECUPERAR COBRE DESDE UN MATERIAL POR MEDIO DE OXIDACIÓN A PRESIÓN Y TEMPERATURA ELEVADA.....	16

CAPÍTULO 3. LISTADO DE TECNOLOGÍAS DE DOMINIO PÚBLICO: NOVIEMBRE 2015..... 17

CAPÍTULO 1. TECNOLOGÍAS DE DOMINIO PÚBLICO: PATENTES NO SOLICITADAS EN CHILE

1.1. Banco de trabajo plegable

TITULAR	INVENTOR	Nº DE PUBLICACIÓN	USO DE LA PATENTE
Carter, Mark C. ESTADOS UNIDOS.	Carter, Mark C.	ES2424162	Dominio público en Chile.

RESUMEN

La presente invención se refiere a un banco de trabajo plegable desplazable entre una configuración plegada para su almacenamiento conveniente para ahorro de espacio y una configuración desplegada para proporcionar una superficie de trabajo cómoda y de fácil acceso a las herramientas de un usuario que puede incluir uno o más cajones deslizantes montados en su parte inferior. Incluye además una pluralidad de patas delanteras conectadas de manera articulada y pivotante.

CLASIFICACIÓN INTERNACIONAL (CIP)

B27C 9/00 Máquinas con posibilidades múltiples
 A47B 3/00 Mesas plegables o desmontables
 A47B 5/00 Paneles suspendidos o plegables que forman una mesa
 A47B 37/00 Mesas destinadas a otros usos especiales
 B25H 1/12 Utillaje de taller con compartimentos para situar objetos

ACTIVIDADES ECONÓMICAS RELACIONADAS

Industria de componentes para taller doméstico de carpintería y otros usos similares

ÁMBITO DE APLICACIÓN

Banco de trabajo doméstico para uso múltiple

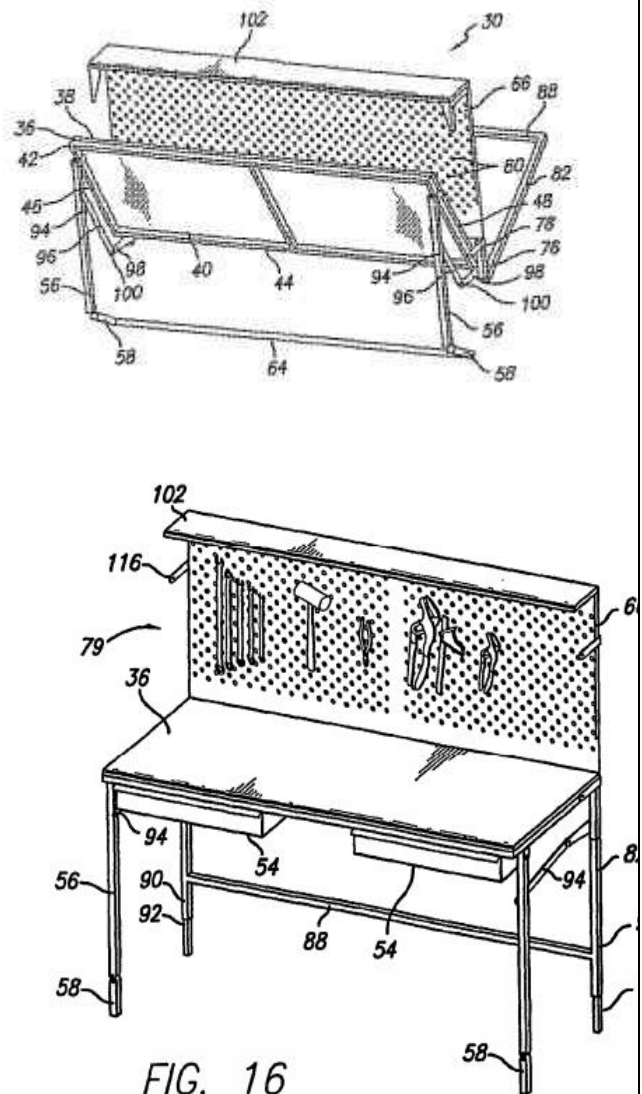


FIG. 16

1.2. Banco de trabajo portátil y plegable para cortar madera

TITULAR	INVENTOR	Nº DE PUBLICACIÓN	USO DE LA PATENTE
Villalba, Josefa. ESPAÑA.	Villalba, José.	ES1044744	Dominio público en Chile.

RESUMEN

La presente invención se refiere a un banco de trabajo para cortar madera que se caracteriza por comprender una estructura de soporte definida por dos patas plegables en forma de tijera sobre la que se atornilla una bancada en forma trapecial abierta que contiene la madera a trocear, posibilitando un posicionamiento seguro no sólo de esta sino también de la sierra mecánica a utilizarse. Aparte de su seguridad y sencillez tiene la ventaja de ser un banco de trabajo portátil y plegable, además de brindar seguridad para los respectivos cortes de madera.

CLASIFICACIÓN INTERNACIONAL (CIP)

B25H 1/06 Utillaje de taller tipo caballete

ACTIVIDADES ECONÓMICAS RELACIONADAS

Fabricación de herramienta y medios de trabajo para la madera y carpintería

ÁMBITO DE APLICACIÓN

Corte de troncos de madera

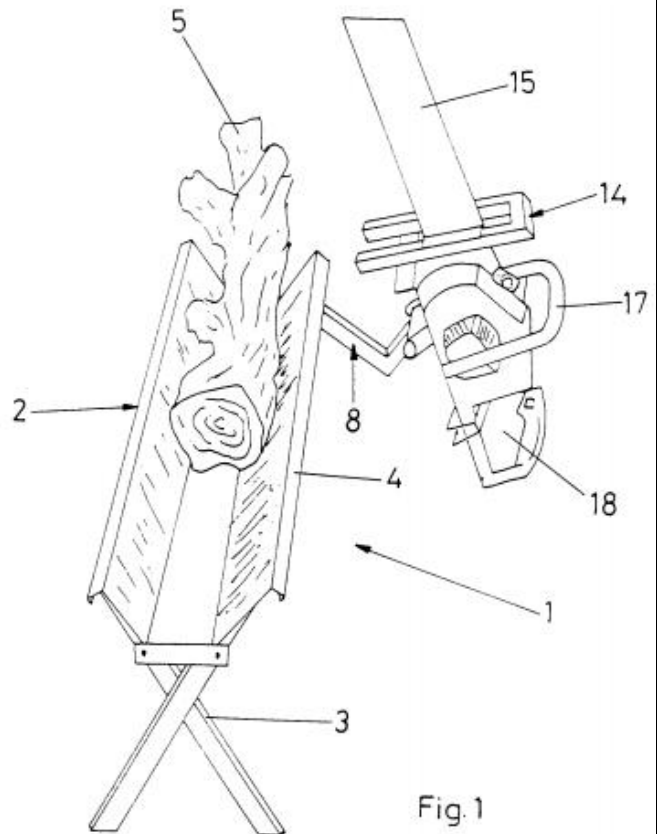


Fig. 1

1.3. Máquina para ebanistería y carpintería

TITULAR	INVENTOR	Nº DE PUBLICACIÓN	USO DE LA PATENTE
Trives, José. ESPAÑA.	Trives, José.	ES0147345	Dominio público en Chile.

RESUMEN

La presente invención se refiere a un dispositivo para practicar cajeados para alojamiento de bisagras o pernios y que consiste esencialmente en la disposición de un motor eléctrico en cuyo eje se acopla una fresa de medidas apropiadas y un zuncho que se fija al motor por una mariposa el que, además comprende, un disco segmentado con orificio central para el paso de la fresa que con una pieza angular posibilita su deslizamiento sobre el elemento a cajear.

CLASIFICACIÓN INTERNACIONAL (CIP)

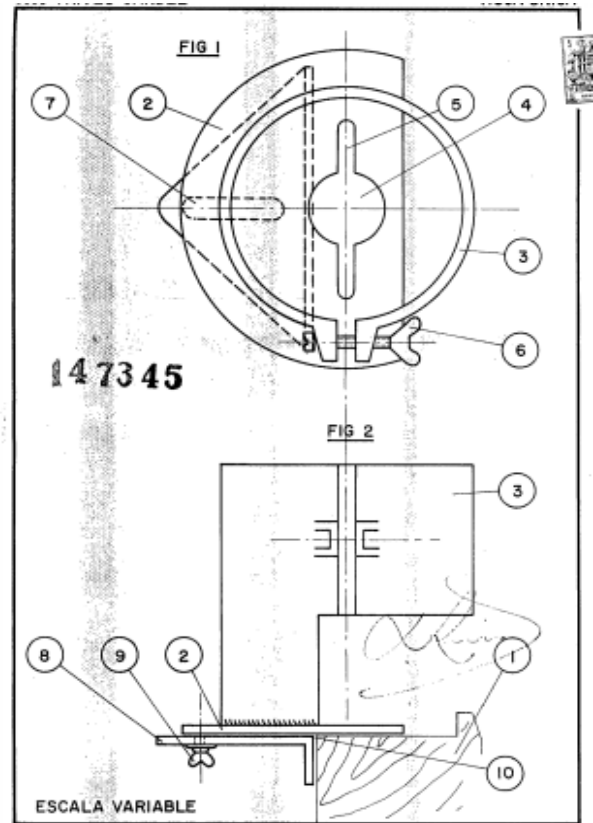
B27C 1/00 Máquinas para la obtención de superficies planas

ACTIVIDADES ECONÓMICAS RELACIONADAS

Servicio de instalación de ventanas y puertas

ÁMBITO DE APLICACIÓN

Colocación o alojamiento de bisagras



1.4. Dispositivo para escopladuras en carpintería

TITULAR	INVENTOR	Nº DE PUBLICACIÓN	USO DE LA PATENTE
Virutex S.A. ESPAÑA.	Vidal, Francisco.	ES1047171	Dominio público en Chile.

RESUMEN

La presente invención se refiere a un dispositivo para realizar escopladuras en elementos de carpintería de madera, que es apto para soportar una fresadora y que incluye al menos una plantilla para su guiado y otras guías que permiten su desplazamiento según los respectivos planos y caracterizado por comprender, además, un mecanismo de fijación y un elemento de anclaje que permite desplazar dicho mecanismo.

CLASIFICACIÓN INTERNACIONAL (CIP)

B2F 1/16 Fabricación de lengüetas o ranuras en elementos de madera

ACTIVIDADES ECONÓMICAS RELACIONADAS

Industria de la construcción

ÁMBITO DE APLICACIÓN

Elaboración de ranuras para puertas y ventanas de madera

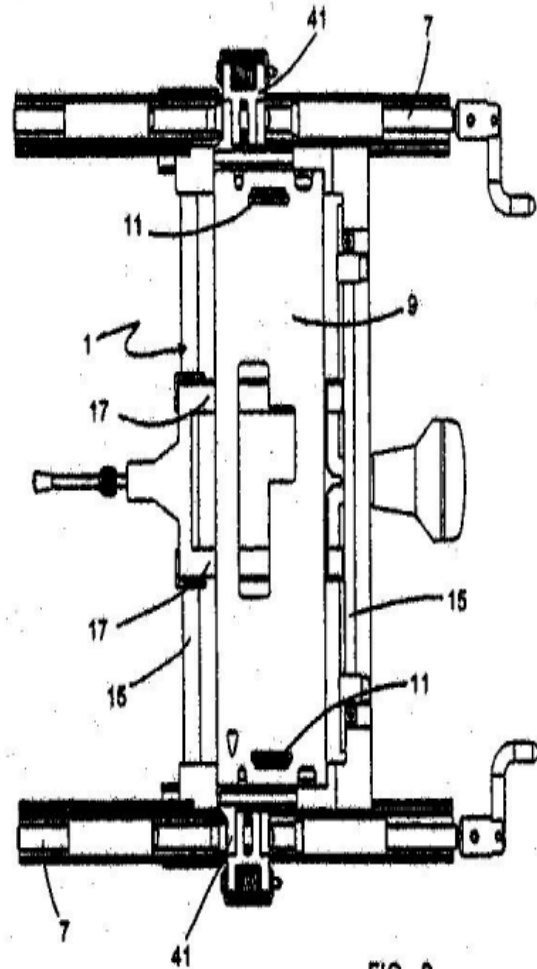


FIG. 2

1.5. Máquina cepilladora portátil para madera

TITULARES	INVENTOR(ES)	Nº DE PUBLICACIÓN	USO DE LA PATENTE
Ruiz de Villa, Vicente; Cunill, Luis & Cunill, Buenaventura. ESPAÑA.	Sin información.	ES0215813	Dominio público en Chile.

RESUMEN

La presente invención da cuenta de una máquina cepilladora portátil motorizada para alisar y rebajar madera, concebida especialmente para el trabajo y tratamiento de piezas relativamente pequeñas que por sus características no pueden ser efectuadas por las máquinas cepilladoras clásicas de planear que son fijas. El aparato permite además la regulación a mano, por el propio usuario durante el trabajo, la profundidad de corte y profundidad de las cuchillas conforme a requerimientos y condiciones del mismo.

CLASIFICACIÓN INTERNACIONAL (CIP)

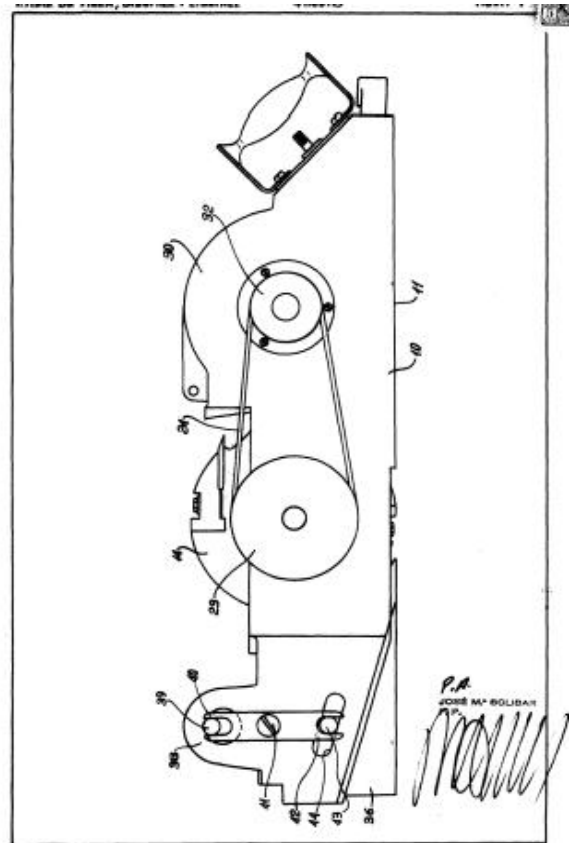
B27C Cepilladoras, taladradoras, fresadoras, tornos universales para maderas

ACTIVIDADES ECONÓMICAS RELACIONADAS

Industria del mueble de madera

ÁMBITO DE APLICACIÓN

Cepillado ,rebaje y alisado de madera



1.6. Torno para madera con herramienta de desbastado y de pulido

TITULAR	INVENTOR	Nº DE PUBLICACIÓN	USO DE LA PATENTE
Unsleber, Elmar. ALEMANIA.	Unsleber, Elmar.	ES2304753	Dominio público en Chile.

RESUMEN

La presente invención se refiere a un torno para madera que se caracteriza por efectuar, al mismo tiempo que el mecanizado de desbaste de la pieza en rotación, el mecanizado fino de la pieza en rotación, el amortiguar la tendencia a vibrar de la pieza que hay que mecanizar, reducir el tiempo de fabricación y aumentar la precisión.

CLASIFICACIÓN INTERNACIONAL (CIP)

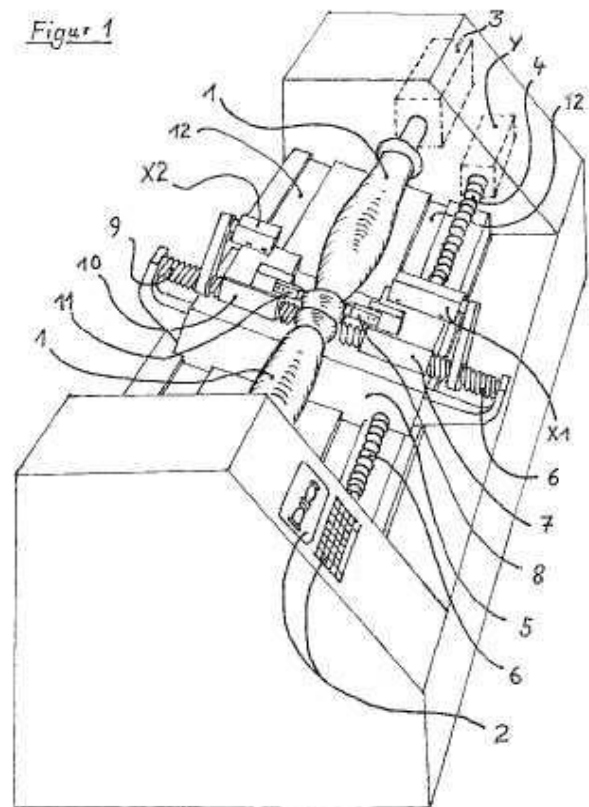
B27C 7/00 Máquinas par torneear la madera
 B23Q 11/00 Accesorios montados sobre las máquinas herramientas para mantenerlas
 B27C 7/06 Dispositivos para guiar o soportar las herramientas

ACTIVIDADES ECONÓMICAS RELACIONADAS

Industria del mueble

ÁMBITO DE APLICACIÓN

Torneado, desbastado y pulido de madera



CAPÍTULO 2. TECNOLOGÍAS DE DOMINIO PÚBLICO: NOVIEMBRE 2015

2.1. Fuente de alimentación y transformador para electrodos para un precipitador electrostático

TITULAR	INVENTORES	Nº DE SOLICITUD	USO DE LA PATENTE
Zero Emissionsk Technology Inc. ESTADOS UNIDOS.	Johnson, Nathaniel Neister, Edward y Frederick, Carl.	199600209	Dominio público en Chile.

RESUMEN

La presente invención se refiere a un aparato de alimentación de energía eléctrica de corriente alterna trifásica a corriente continua a fin de proveer un potencial de tensión uniforme a superficies de captación de un precipitador electrostático para la captación mejorada de partículas cargadas.

CLASIFICACIÓN INTERNACIONAL (CIP)

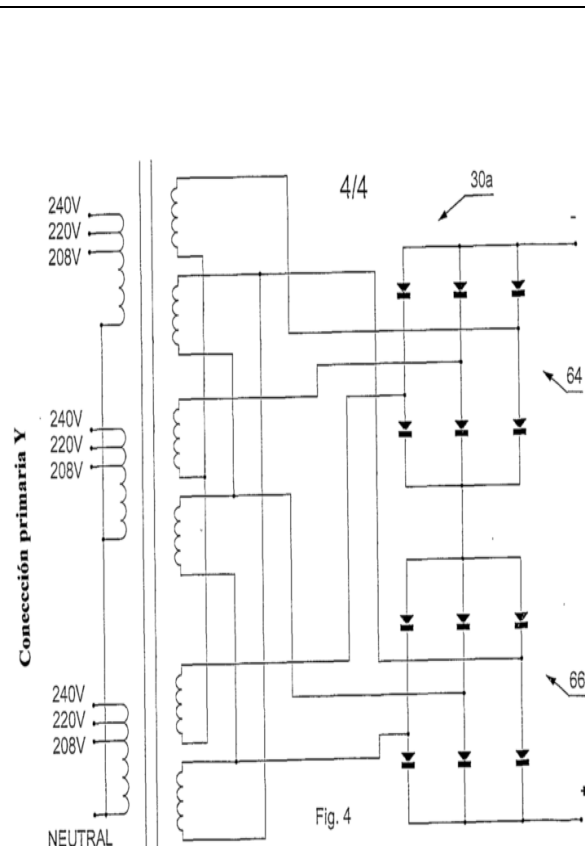
H02M7/10 Transformación de una potencia de entrada en corriente alterna en una potencia de salida de corriente continua

ACTIVIDADES ECONÓMICAS RELACIONADAS

Fabricación de componentes de provisión de energía eléctrica

ÁMBITO DE APLICACIÓN

Control de emisiones de combustión de procesos industriales



2.2 Método y aparato para detectar contaminantes en envases plásticos y materiales plásticos desmenuzados

TITULAR	INVENTORES	Nº DE SOLICITUD	USO DE LA PATENTE
Coca-Cola Co. ESTADOS UNIDOS.	Malaspina, Alex; Lee, Forrest; Vanburen Myers, Dirck; Fine, David; Fram, Freeman y MacDonald, Stephen.	199500768	Dominio público en Chile.

RESUMEN

La presente invención se refiere a un método y aparato destinado a detectar la presencia de sustancias tóxicas residuales dentro de materiales plásticos que van ser reciclados, tales como botellas plásticas para bebidas o envases plásticos para alimentos y otros fines, así como materiales plásticos desmenuzados tipo *pellets* a medida que ellos se mueven a lo largo de un sistema transportador especialmente dispuesto para tal fin.

CLASIFICACIÓN INTERNACIONAL (CIP)

B07C5/34 Clasificación de objetos en función de sus propiedades

B29B17/00 Recuperación de plásticos u otros materiales que lo contengan

G01N1/00 Muestreo y preparación de muestras

ACTIVIDADES ECONÓMICAS RELACIONADAS

Elaboración de envases plásticos con material reciclado

ÁMBITO DE APLICACIÓN

Descontaminación de componentes plásticos destinados a reciclarse

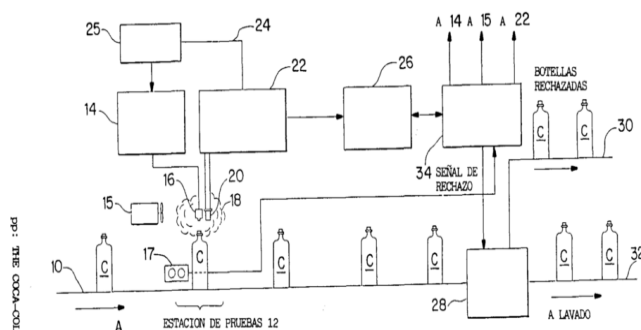


FIG. 1

2.3. Pila electroquímica con indicador de estado de carga

TITULAR	INVENTORES	Nº DE SOLICITUD	USO DE LA PATENTE
Duracell Inc. ESTADOS UNIDOS.	Kuo, Han Cheng; Chi, Ignacio; Lin, Lifun; Wu, Louis y Treger, Jack.	199200943	Dominio público en Chile.

RESUMEN

La presente invención se refiere a una versión mejorada de una pila electroquímica y un indicador de la condición de la batería relacionada integralmente y que comprende un *display* o representación visual generada electroquímicamente.

CLASIFICACIÓN INTERNACIONAL (CIP)

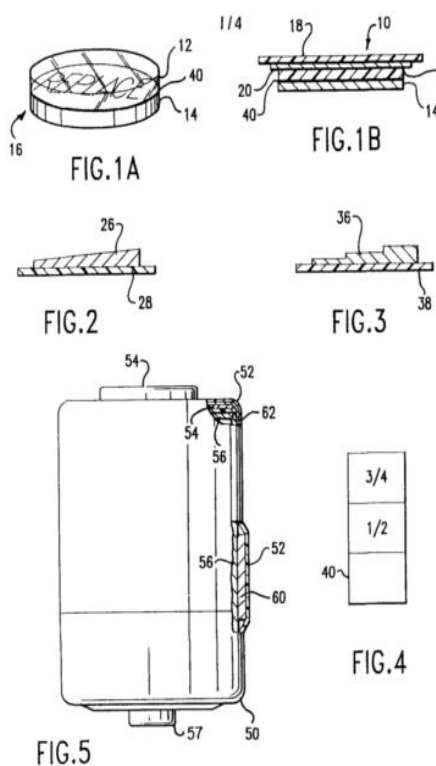
G01N 27/416 Investigación o análisis mediante el empleo de medios eléctricos, electroquímicos o magnéticos

ACTIVIDADES ECONÓMICAS RELACIONADAS

Industria electrónica

ÁMBITO DE APLICACIÓN

Fabricación de pilas electroquímicas



2.4. Dispositivo de protección de sobrecargas en circuitos eléctricos

TITULAR	INVENTOR	Nº DE SOLICITUD	USO DE LA PATENTE
Raychem Limited. GRAN BRETAÑA.	Atkins, Ian.	199100974	Dominio público en Chile.

RESUMEN

La presente invención se refiere a un dispositivo de protección de circuitos eléctricos de sobrecorrientes causadas por fallas de equipo u otras amenazas y que comprende un circuito de conmutación destinado a ser conectado en serie en una línea del circuito que va a ser protegido y que permita que la corriente normal pase pero que se conmutará a estado de bloqueo cuando sea sometido a una sobrecorriente o sobrecarga.

CLASIFICACIÓN INTERNACIONAL (CIP)

H02H3/02 Circuitos de protección de seguridad para desconexión automática

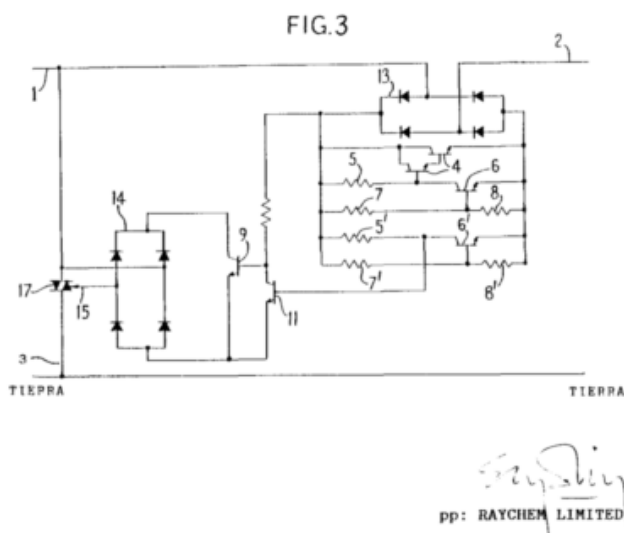
H02H3/087 Circuitos de protección de seguridad para desconexión automática para sistemas de corriente continua

ACTIVIDADES ECONÓMICAS RELACIONADAS

Fabricación de circuitos eléctricos de seguridad

ÁMBITO DE APLICACIÓN

Manufactura de circuitos eléctricos de protección con desconexión automática



2.5. Proceso para recuperar cobre desde un material por medio de oxidación a presión y temperatura elevada

TITULARES	INVENTOR	Nº DE SOLICITUD	USO DE LA PATENTE
Placer Dome Technical Services Ltd. CANADÁ.	King, James.	199702635	Dominio público en Chile.

RESUMEN

La presente invención comprende un proceso para recuperar cobre a partir de un material que lo contiene por medio de oxidación por presión seguido de extracción por solvente y extracción electrolítica. Luego la solución que contiene el cobre es diluida antes de la extracción por solvente y la solución de refinado proveniente de la extracción por solvente es neutralizada para reducir los niveles de ácido en la solución de refinado.

CLASIFICACIÓN INTERNACIONAL (CIP)

C22B15/00 Obtención de cobre

C22B3/08 Extracción de compuestos metálicos por vía húmeda a partir de minerales o concentrados

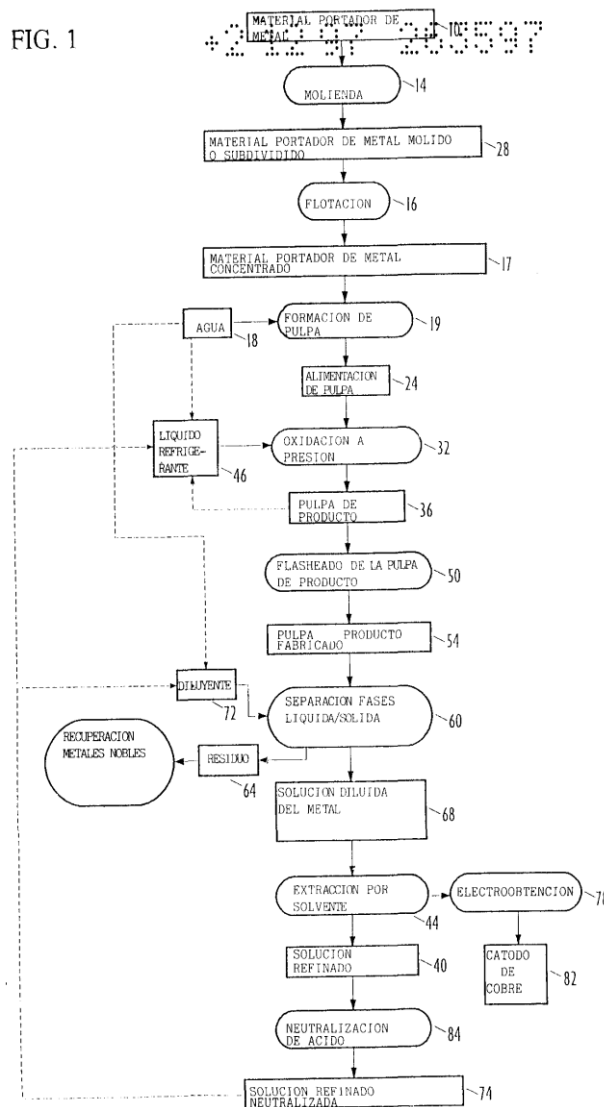
ACTIVIDADES ECONÓMICAS RELACIONADAS

Minería metálica

ÁMBITO DE APLICACIÓN

Extracción de cobre

FIG. 1



CAPÍTULO 3. LISTADO DE TECNOLOGÍAS DE DOMINIO PÚBLICO: NOVIEMBRE 2015

Número Solicitud	Tipo	Título	País
200502855	Modelo Utilidad	Dispositivo portátil para enrollar cables eléctricos diferentes o arrollables, formado por dos carretes con núcleo cilíndrico, al menos una toma eléctrica en cada carrete, un contendedor que encierra a los carretes y los soporta de modo giratorio, y medios de agarre manuales para girar cada carrete para enrollar cada cable eléctrico.	Italia
200502885	Diseño Industrial	Mango de máquina de afeitar con expansión ovoide posterior, sector alargado central entre dos cuellos angostos que poseen un calado trapecial, otro elíptico alargado, y ranuras y resaltes paralelos en caras mayores y laterales; una expansión trapecial frontal de cara inferior convexa posee un sacado y un prisma trapecial saliente.	EE.UU.
199600209	Patente Invención	Fuente de alimentación y transformador para electrodos de un precipitador electrostático.	EE.UU.
199500768	Patente Invención	Método y aparato para determinar la presencia de contaminantes en envases plásticos, que comprende desmenuzar cada envase de modo que se caliente y emita vapores de los contaminantes, y someter a prueba dichas sustancias volátiles.	EE.UU.
199400433	Patente Invención	Método para soportar un medio de distribución, tal como tuberías, acueductos, que comprende soportar dicho medio en unos elementos o barras elásticas soportadas de forma deslizante en piezas laterales.	EE.UU.
199300081	Patente Invención	Método y aparato para fabricar un artículo absorbente curvado, que comprende colocar los componentes del artículo sobre una superficie curva y fijarlos mientras se encuentran en dicha configuración curvada.	EE.UU.
199601487	Patente Invención	Composición conformada por una mezcla de apresto de superficie sintético carboxilado y una poliacrilamida hidrofílica; y el uso de dicha composición para mejorar la calidad del papel y del cartón.	Finlandia
199200943	Patente Invención	Pila electroquímica y un indicador de estado de carga relacionado.	EE.UU.
199501694	Patente Invención	Procedimiento para preparar clorhidrato de 1-(2'-desoxi-2', 2'-difluoro-3',5'-di-o-benzoil-d-ribofuranosil)-4-aminopiridin-2-ona (clorhidrato de gemcitabina).	EE.UU.
199701197	Patente Invención	Proceso para recuperar aceite desde un proceso de secado por pulverización de una emulsión o micro emulsión de agua en aceite que contiene un polímero con agregado de vinilo soluble en agua que comprende condensar aceite y agua generados por un proceso de secado por pulverización y separar dicho aceite condensado de dicha agua sin impurezas.	EE.UU.
199601494	Patente Invención	Dispositivo para el suministro de líquido criogénico, tal como nitrógeno líquido en flujo continuo, útil para ser inyectado en recipientes de plástico o metal de bebidas carbonatadas.	Brasil
199401762	Patente Invención	Circuito para generar una señal de salida retardada.	EE.UU.
199501776	Patente Invención	Derivados de triazolilo, composiciones útiles como microbicidas en plantas y superficies duras.	Alemania
200502913	Diseño Industrial	Boya para amarres conformada por un casquete ovoidal, en donde la mitad inferior es más pequeña que la mitad superior, estando dividida ambas mitades por un reborde perimetral; un nervio central cruza la boya de lado a lado transversalmente a ésta es cruzada por cinco nervios formando una especie de costillas de la boya.	Irlanda

200502915	Diseño Industrial	Dispositivo de inhalación cuyo cuerpo presenta una porción superior tronco cónica y una inferior tronco cónica invertida, separadas por una demarcación horizontal ondulada descendente hacia la cara frontal ondulada resaltada convexa en ambos sentidos.	India
200502930	Diseño Industrial	Jarro para licuadora, formado por un cuerpo con tramo superior tronco cónico invertido coronado por un anillo plano resaltado interrumpido por un vertedor frontal y un mango en el opuesto, y un tramo tronco piramidal invertido de base cuadrangular y vertical biselados apoyado sobre un zócalo de base octogonal.	EE.UU.
200502931	Diseño Industrial	Cubierta para licuadora con zócalo tronco piramidal de base rectangular con proyección frontal de contorno trapecial de base menor convexa y superficie de fondo inclinada hacia atrás desde el borde superior, y una porción superior prismática de base rectangular y superficie superior convexa.	EE.UU.
200502929	Diseño Industrial	Tapa para un jarro, con un tramo superior tronco cónico de arista superior redondeada y borde inferior cóncavo adosado a un corto tramo cilíndrico sobresaliente del que se proyectan dos aletas opuestas de perfil en la invertida, que sobrepasan el tramo inferior cilíndrico.	EE.UU.
200502928	Diseño Industrial	Tapa encajable para licuadora formada por un cuerpo interior cilíndrico hueco y un volumen superior tronco prismático hueco de planta superior cuadrangular con lados curvos convexos y vértices redondeados y superficie convexa con cumbre circular plana, el borde inferior con cuatro rebajes semi-circulares.	EE.UU.
200502943	Diseño Industrial	Aparato telefónico con cuerpo de forma de paralelepípedo rectangular recto achatado, levemente curvo convexo; sobre los dos tercios derechos de la cara superior del cuerpo hay un rectángulo en cuya parte inferior hay cuatro hileras de tres rectángulos sobre las que hay un plinto circular; teniendo a cada lado un par de rectángulos.	España
200502945	Diseño Industrial	Base teléfono inalámbrico constituido por un cuerpo en forma de prisma trapecial; la cara frontal tiene una inclinación mayor que la cara trasera, distinguiéndose en los dos tercios superiores de la altura de dicha cara frontal un vaciado paralelepipedico rectangular recto, el vaciado posee una pared interna curvo cóncava.	España
200502944	Diseño Industrial	Teléfono inalámbrico constituido por un cuerpo de forma general de paralelepípedo rectangular recto achatado, levemente de altura variable generando una sección transversal trapecial, sobre la cara superior de dicho cuerpo, hay un rectángulo en cuya parte inferior hay cuatro hileras de tres rectángulos cada una.	España
199700648	Patente Invención	Emulsión aceite-agua con fase interna oleosa con agente activo y una fase externa acuosa espesada con polímero catiónico, útil para la entrega de ingredientes funcionales, para usar en composiciones de barra detergente/jabón, y método de preparación de la emulsión.	Holanda
199700792	Patente Invención	Benzoilguanidinas fluoradas sustituidas en la porción fenilo composición farmacéutica, procedimiento de preparación, útil en el tratamiento de arritmias, angina pectoris e infartos.	Alemania
199701875	Patente Invención	Derivados de piperazina, procedimiento de preparación y composiciones farmacéuticas, antagonistas de 5ht1a e inhibidores de reabsorción de 5ht, útiles en el tratamiento y profilaxis de los estados de pánico, depresión, esquizofrenia, obsesión, enfermedad de Parkinson, discinesia tardía, los malestares estomacales y trastornos gastrointestinales.	Alemania
200401283	Patente Invención	Circuito de encendido de detonadores con una unidad de control y una pluralidad de circuitos detonadores con un código individual, el cual es una multiplicidad de códigos, los cuales son suministrados a la unidad de control y a través de un dispositivo portátil es graduada el retardo de cada detonador comunicándola al circuito detonador.	Australia

200401284	Patente Invención	Sistema y circuito eléctrico para la energización de una pluralidad de circuitos eléctricos, comprende una disposición de circuitos de retardo conectados por su código para transmitir a la unidad de control un impulso y determinar el número de impulsos a ser computados por el cómputo de impulsos para lograr un retardo determinado.	Australia
200502980	Diseño Industrial	Unidad aritmética; formada por dos cuerpos, uno superior ovalado y uno inferior paralelepípedo rectangular; en el inferior en su cara frontal hay ubicadas cuatro perforaciones rectangulares; en vista de elevación posterior se ve que el cuerpo inferior presenta una serie de cinco perforaciones rectangulares.	Japón
200502979	Diseño Industrial	Unidad de control aritmético compuesta de dos cuerpos, uno superior el cual es básicamente ovalado y uno inferior que es un paralelepípedo rectangular, el cuerpo superior ovalado en su cara frontal se encuentra subdividido en dos partes iguales, la izquierda corresponde a una tapa o cubierta.	Japón
200502981	Diseño Industrial	Controlador constituido por una figura geométrica tipo herradura maciza y volumétrica, en donde sus cuernos o extremos inferiores son redondeados.	Japón
200502982	Diseño Industrial	Controlador constituido por una figura geométrica tipo herradura maciza y volumétrica, en donde sus cuernos o extremos inferiores son redondeados y en su parte central se ubican una serie de protuberancias sobresalientes desde su superficie y de distintas formas geométricas.	Japón
200503016	Diseño Industrial	Envase alargado vertical, con tramo superior tronco cónico, tramo intermedio cilíndrico delimitado por anillos resaltados y tramo inferior tronco cónico de manto convexo con zonas laterales rehundidas que forman la silueta de una copa.	Holanda
199903155	Patente Invención	Forma de dosificación liofilizada para administración oral que comprende ondansetron, como base libre o como solvato farmacéuticamente aceptable y uno o más excipientes farmacéuticamente aceptables, útil en el tratamiento de condiciones mediadas por 5-ht en los receptores 5-ht ₃ , entre ellas emesis.	EE.UU.
199903153	Patente Invención	Composición farmacéutica líquida para administración oral que comprende ondansetron o un derivado del mismo, un edulcorante y uno o más excipientes, donde el edulcorante comprende sorbitol y el ph de la composición es de 2,0-5,0, útil en el tratamiento de condiciones mediadas por 5-ht en los receptores 5-ht ₃ , entre ellas emesis.	Canadá
199702349	Patente Invención	Electrodo de emisión de efluvios para separadores electrostáticos.	Alemania
199100974	Patente Invención	Disposición de protección de circuitos eléctricos de sobrecorrientes.	Gran Bretaña
199701664	Patente Invención	Derivados de ácido 5,7-dicloro-4-fenilcarbamoilmetilen-sustituido-1,2,3,4-tetrahidroquinolin-2-carboxílico, procedimiento de preparación y composiciones farmacéuticas, útiles como antagonistas de receptores n-metil-d-aspartato.	Italia
199401877	Patente Invención	Sistema de protección para un vano entre torres de alta tensión, que incluye a lo menos un cable de fibra óptica, que evita el arco de descarga.	Gran Bretaña
199600894	Patente Invención	Derivados de indol-2-carboxamida, sales, sus procedimientos de preparación y sus composiciones farmacéuticas útiles en el tratamiento de la diabetes, hiperglucemia, hipercolesterolemia, hipertensión, hiperinsulinemias, hiperlipidemia, aterosclerosis e isquemia de miocardio en mamífero.	EE.UU.
199501696	Patente Invención	Batiente para un bastidor de soporte de un armario de distribución, que comprende dos lados de perfil exteriores perpendiculares entre sí, que son continuados por otros lados orientados de modo que se genera una sección de perfil hueco abierto hacia el interior.	Alemania

199401970	Patente Invención	Composición farmacéutica oral semisólida que comprende desde 0,1 a 20% de povidona yodada, de 0 a 50 partes en peso de yoduro de potasio y de 1 a 300 partes en peso de un alcohol de azúcar de un oligosacárido como base estabilizante.	Luxemburgo
199400640	Patente Invención	Composición detergente líquida no acuosa, que comprende una fase líquida no acuosa y un éster de un ácido carboxílico de 1-6 átomos de carbono y un alcohol, y su procedimiento de preparación.	Holanda
199500381	Patente Invención	Procedimiento para la recuperación de metales y sales contenidos en un yacimiento, mediante un recipiente natural o artificial provisto de una capa de fondo químicamente reactiva.	Suiza
199100498	Patente Invención	Sistema autónomo de registro y lectura de pulsos que tiene por objeto facilitar la lectura controlada de los contadores que generan o emiten impulsos y facturación de los consumos efectuados.	España
199601378	Patente Invención	Regleta de terminales de conexión por aislación desplazada, para altas velocidades de transmisión de datos en telecomunicaciones	Alemania
199702635	Patente Invención	Proceso para recuperar cobre desde un material que lo contiene, por medio de oxidación a presión y temperatura elevada, dilución de la solución rica en cobre, extracción por solvente y neutralización de las soluciones de refino.	Canadá
200401093	Patente Invención	Sistema y método para el control de la distribución y el uso de las obras digitales utilizando una gramática de derechos de uso.	EE.UU.
200503044	Diseño Industrial	Aplicador tipo lapicera de forma prismática recta de sección longitudinal triangular alargada de base semicircular con extremo recto desde donde sale una punta triangular y lleva una placa ovalada alargada adosada a la zona posterior lateral.	Alemania
200503066	Diseño Industrial	Plancha de cuerpo macizo y un mango, el cuerpo comprende una base de forma triangular isósceles de lados curvo-convexos, y una cara posterior inclinada hacia adelante con forma general de "t" invertida y contorno curvo-cóncavo, que definen así un angostamiento hacia adelante del cuerpo, hasta terminar en una punta roma.	Alemania
200503065	Diseño Industrial	Plancha de cuerpo con base de forma triangular isósceles de lado curvo convexo y vértices redondeados, la cara frontal tiene una inclinación hacia atrás y su superficie es curvo cóncava, presenta una pieza paralelepípedica que se extiende hacia arriba hasta fundirse con la parte frontal del mango.	Alemania
200503068	Diseño Industrial	Producto alimentario tipo barra masticable para animales constituida por un prisma alargado, de sección transversal rectangular de lados menores curvo convexos y lados mayores con hendiduras curvo cóncava en la mitad de su altura y porción central texturada.	EE.UU.
199601840	Patente Invención	Procedimiento para despegar láminas de cobre depositado electrolíticamente sobre cátodos permanentes de acero inoxidable, titanio, u otro material metálico por método de pandeo elástico.	Chile
199401487	Patente Invención	Uso de amidas y ureas tricíclicas sustituidas inhibidoras del crecimiento celular anormal y de la función de la proteína que sirven para preparar medicamentos útiles en el tratamiento de enfermedades proliferativas.	EE.UU.

