

Número 56

Informe de Tecnologías de Dominio Público

Maquinarias y dispositivos para el prensado de metal

Mayo de 2016



El presente informe “Tecnologías de Dominio Público” cuenta con el respaldo de la Organización Mundial de la Propiedad Intelectual (OMPI).



PRESENTACIÓN

El presente informe, el N° 56 sobre “Tecnologías de Dominio Público”, tiene por objeto entregar información sobre tecnologías que, en razón de su condición jurídica, pueden ser utilizadas libremente en el país con fines productivos.

Como es usual en esta serie, el documento se ha estructurado en tres partes:

La primera de ellas tiene por objeto dar cuenta de una muestra seleccionada de seis patentes que, pudiendo estar vigentes en otras naciones, en Chile son de dominio público por cuanto no han sido solicitadas en el país o ha caducado su periodo de vigencia. La presente selección ofrece tecnologías asociadas a la producción industrial relacionada al rubro metalmecánico, la que destaca, en virtud de sus características, por tener una importante cantidad de unidades productivas de pequeña y mediana escala y un alto potencial de crecimiento. Según lo anterior, se han privilegiado patentes de invención que en su mayor parte son de escasa complejidad y, por ende, de costos muy razonables, haciéndolas potencialmente accesibles al tipo de unidades productivas indicadas.

La segunda parte corresponde a una muestra de seis patentes seleccionadas entre un total de cuarenta y ocho presentadas ante el INAPI y expiradas durante el mes de enero de 2016, las que –por las características de sus respectivas tecnologías y sectores productivos a las cuales se encuentran asociadas– pueden ser de interés para emprendedores y empresas de nuestro país en áreas, tales como, entre otras, la industria minera, metalmecánica, eléctrica y del plástico.

Finalmente, en la tercera parte se incluye una lista con la totalidad de las patentes del período indicado, con los antecedentes más relevantes de cada una de ellas.

Le invitamos cordialmente a conocer la información que le entregamos en este informe.

INSTITUTO NACIONAL DE PROPIEDAD INDUSTRIAL

LE SOLICITAMOS EXPRESAMENTE LEER LAS SIGUIENTES INDICACIONES.

Las invenciones incluidas en este informe, se trate de productos o procesos, no necesariamente se encuentran en etapa de producción comercial o son susceptibles de comprarse en el mercado.

La protección por patente se otorga con carácter territorial, es decir, está limitada a determinado país o región en donde fue solicitada y concedida.

La información sobre patentes se divulga a escala mundial, por lo que cualquier persona, empresa o institución puede utilizar documentos de la patente, en cualquier lugar del planeta.

Las patentes protegen invenciones durante un período de tiempo específico, normalmente 20 años desde la fecha de la primera solicitud.

Cuando la patente se encuentra en período de vigencia el titular puede transferirla mediante un convenio, autorización o contrato tecnológico para uso y goce de beneficios de explotación de ese conocimiento.

Cuando el periodo de vigencia de una patente ha expirado, la tecnología de productos, procesos o métodos, y la maquinaria, equipos o dispositivos pueden ser utilizados por cualquier persona, empresa o institución. De esta manera pasa a ser conocida como patente de dominio público.

Lo divulgado en las citas no necesariamente es de dominio público, por lo que debe consultar al titular de dicha divulgación el estado de ésta. Se recomienda siempre obtener una autorización expresa.

En relación con la necesidad de solicitar autorización al titular de una invención se debe tener presente que existen:

- *Invenciones o innovaciones de dominio público:* son aquellas en que la protección provista por la patente ha cesado debido a causas establecidas por ley. Es decir, ha terminado el tiempo de protección, no ha sido solicitada en el territorio nacional aún estando vigente en otros países o fue abandonada. De igual forma, se considera dominio público aquello en que su creador renuncia a la propiedad intelectual y, por lo tanto, puede ser utilizado por cualquier persona. Se recomienda siempre obtener una autorización expresa.
- *Invenciones con patente vigente:* aquellas cuya patente está dentro del plazo de protección en el territorio nacional. Para su uso el titular (propietario) debe expresamente autorizarlo. Para esto, el interesado debe contactarse con los titulares y acordar los términos del licenciamiento. La utilización maliciosa de una invención es sancionada por la Ley de acuerdo al artículo 52 título X de la Ley 19.039.
- *Innovaciones:* productos o procesos que no cuentan con patente, pero solucionan un problema de la técnica.



CAPÍTULO 1. PATENTES EXTRANJERAS NO SOLICITADAS EN CHILE..... 6

1.1.	MÁQUINA DE PLEGADO POR PENSADO DE LÁMINAS DE METAL.....	6
1.2.	PANEL COMBINADO DE PRENSA PLEGADORA CON FRENO.....	7
1.3.	MÁQUINA PARA CORTAR LOS BORDES Y LA PIEZA DE HOJA DE METAL.....	8
1.4.	MÉTODO DE ESTIRAMIENTO DE GRANDES PIEZAS.....	9
1.5.	MÉTODO PARA TRABAJAR LÁMINAS DE METAL.....	10
1.6.	HERRAMIENTA PARA UNA PRENSA TROQUELADORA PARA ALTERAR EL ESTADO DE TENSIÓN DE UNA PIEZA DE CHAPA.....	11

CAPÍTULO 2. PATENTES CADUCADAS EN CHILE. ENERO DE 2016..... 12

2.1.	DISPOSICIÓN DE CUBIERTA PARA PROTEGER LA CONEXIÓN DE CABLES DE ALTA TENSIÓN.....	12
2.2.	BOTELLA PARA BEBIDAS DE CUELLO CILÍNDRICO.....	13
2.3.	CABLE PLANO FLEXIBLE CON PUNTOS DE PRUEBA.....	14
2.4.	ESTRUCTURA PROTECTORA DE VUELCO INTERIOR PARA CAMIONETAS DE DOBLE CABINA.....	15
2.5.	PROCEDIMIENTO DE LIXIVIACIÓN PREVIA AGLOMERACIÓN DEL MINERAL MEDIANTE LA ADICIÓN DE CLORURO DE CALCIO Y ÁCIDO SULFÚRICO.....	16
2.6.	BOTELLA PARA CONTENER LÍQUIDOS.....	17

CAPÍTULO 3. LISTADO DE TECNOLOGÍAS DE DOMINIO PÚBLICO: ENERO DE 2016..... 18

CAPÍTULO 1. PATENTES EXTRANJERAS NO SOLICITADAS EN CHILE

1.1. Máquina de plegado por prensado de láminas de metal

TITULAR	INVENTOR	N° DE PUBLICACIÓN	USO DE LA PATENTE
Gasparini, Luciano. ITALIA.	Luciano Gasparini.	<u>US6266984</u>	Dominio público en Chile.

RESUMEN

La presente invención corresponde a una máquina que consiste en una prensa plegadora para doblar láminas de metal, que tiene características mejoradas en la medición y el sistema de control, que opera en al menos cuatro puntos del ángulo de flexión, caracterizado en que los puntos de toda dicha detección se conciben de tal manera que se divide en dos conjuntos de puntos de curvatura de detección de manera simétrica respecto al plano vertical que pasa a lo largo de la línea de doblado de lámina respectiva.

CLASIFICACIÓN INTERNACIONAL (CIP)

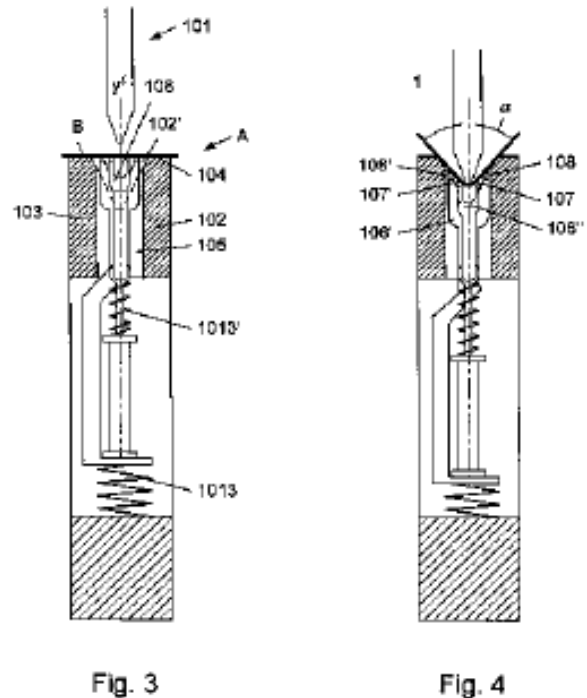
B21D 5/01 Curvado de chapas a lo largo de líneas rectas, entre martillos y yunques o topes.
B21D5/02 Curvado de chapas a lo largo de líneas rectas, sobre prensas particulares sin fijación de la pieza.

ACTIVIDADES ECONÓMICAS RELACIONADAS

Fabricación de láminas de metal.

ÁMBITO DE APLICACIÓN

Prensado y doblaje de láminas de metal.



1.2. Panel combinado de prensa plegadora con freno

TITULAR	INVENTOR	Nº DE PUBLICACIÓN	USO DE LA PATENTE
Crea SRL. ITALIA.	Vidotto, Giovanni.	<u>EP1797973</u>	Dominio público en Chile.

RESUMEN

La presente invención consiste un panel de la máquina de plegado con una estructura mejorada, capaz de combinar las ventajas de una máquina de doblado del panel tradicional con las de una máquina de prensa de freno, para reducir las limitaciones del panel de la máquina de flexión en términos de geometría de la pieza y el tipo de curvas admisibles.

CLASIFICACIÓN INTERNACIONAL (CIP)

B21D43/11 Dispositivos de alimentación, de alineamiento o de almacenado combinados con aparatos para trabajar o tratar la chapa, dispuestos en estos aparatos o especialmente adaptados para ser utilizados en asociación con estos aparatos para la alimentación de materias en forma de hojas o bandas.

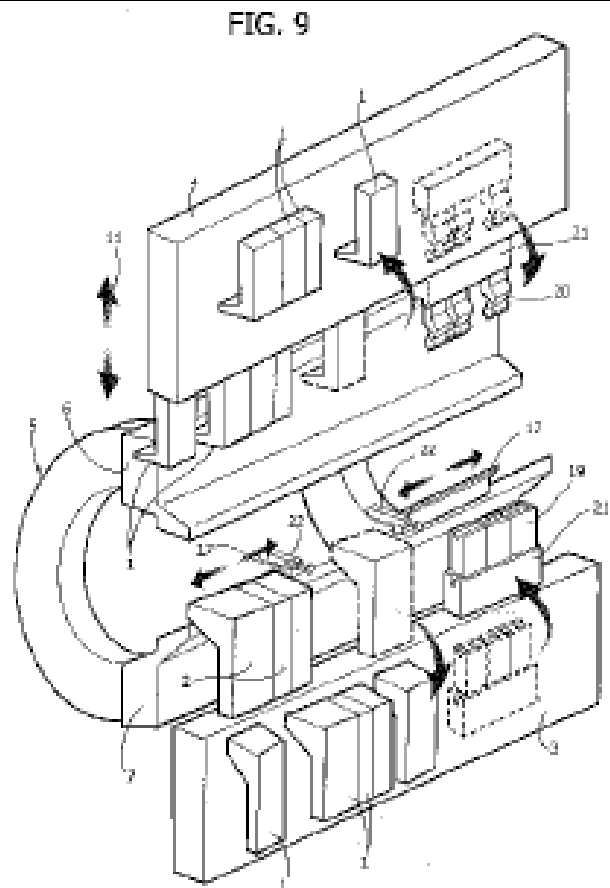
B21D 5/02 Curvado de láminas a lo largo de líneas rectas sobre prensas particulares sin fijación de la pieza.

ACTIVIDADES ECONÓMICAS RELACIONADAS

Fabricación de láminas metálicas.

ÁMBITO DE APLICACIÓN

Plegado y doblado de láminas de metal.



1.3. Máquina para cortar los bordes y la pieza de hoja de metal

TITULAR	INVENTOR	Nº DE PUBLICACIÓN	USO DE LA PATENTE
Omera SRL. ITALIA.	Filippi, Stefano; y Ronzani, Giordano.	<u>DE202007001180</u>	Dominio público en Chile.

RESUMEN

La presente invención consiste en una máquina para biselar y cortar metal que comprende un receptor de retención tensado de embutición profunda o una pieza de trabajo que presiona sujeta a un husillo giratorio y ranuras móviles.

CLASIFICACIÓN INTERNACIONAL (CIP)

B21D 19/04 Conformación u otro tratamiento de los bordes por medio de herramientas de acción continua que se desplazan a lo largo del borde en forma de rodillos.

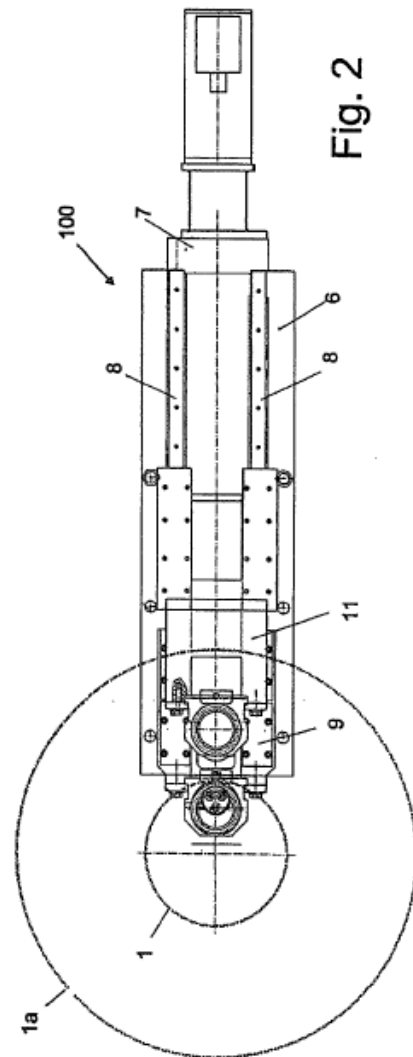
B21D 22/30 Conformación sin cortado, por estampado, repujado o embutido para acabar los objetos ya formados por embutición.

ACTIVIDADES ECONÓMICAS RELACIONADAS

Fabricación de máquinas herramientas para industria metal mecánica.

ÁMBITO DE APLICACIÓN

Biselado y corte de piezas metálicas.



1.4. Método de estiramiento de grandes piezas

TITULAR	INVENTORES	Nº DE PUBLICACIÓN	USO DE LA PATENTE
Otkrytoe Aktsionerhoe Obshchestvo "Avtovaz". RUSIA.	Ananchenko Igor Jur'evich; Antonets Aleksandr Nikolaevich; y Zharkov Valerij Alekseevich.	<u>RU2009149812</u>	Dominio público en Chile.

RESUMEN

La presente invención consiste en un método para el estampado de chapas, el cual incluye la fijación de la brida de la pieza de trabajo y la retracción de la parte central de la pieza de trabajo por el punzón en la matriz del espacio de trabajo a lo largo de su contorno, lo que permite hacer piezas con esquinas redondeadas.

CLASIFICACIÓN INTERNACIONAL (CIP)

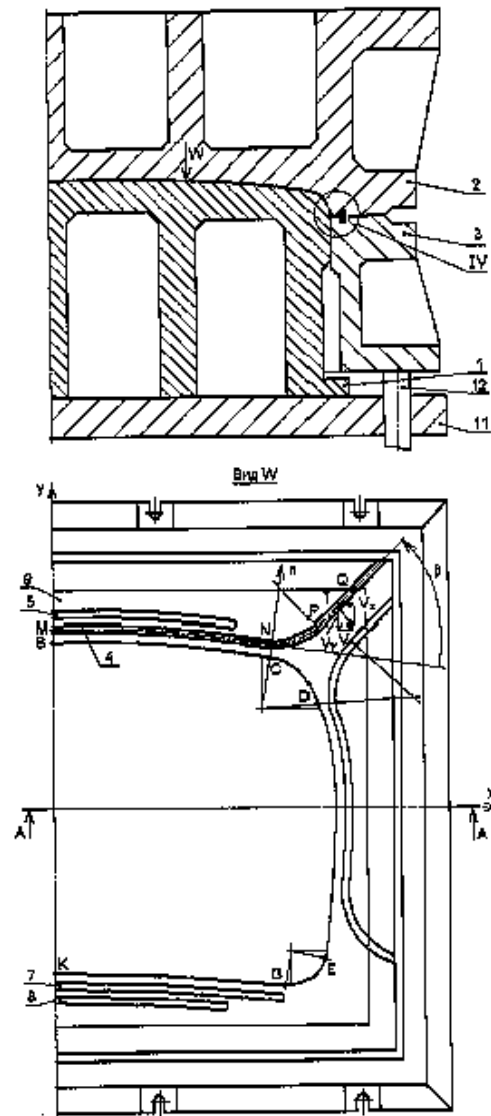
B21D22/00 Conformación sin cortado, por estampado, repujado o embutido (por medio de operaciones que no sean las que utilizan dispositivos o herramientas rígidas, masas flexibles o elásticas).

ACTIVIDADES ECONÓMICAS RELACIONADAS

Fabricación de dispositivos para conformación de piezas de metal.

ÁMBITO DE APLICACIÓN

Conformación de chapas metálicas.



1.5. Método para trabajar láminas de metal

TITULAR	INVENTOR	Nº DE PUBLICACIÓN	USO DE LA PATENTE
Yokohama Rubber Co. Ltd. JAPON.	Miyazaki Yusaku.	<u>JP2009220165</u>	Dominio público en Chile.

RESUMEN

La invención consiste en un método de trabajo para cortar el contorno de un producto con forma de W sobre un material de base, como una hoja de metal, mediante un aparato de láser (no mostrado). El contorno se corta primero y luego se dobla en una etapa siguiente mediante una máquina de prensado.

CLASIFICACIÓN INTERNACIONAL (CIP)

B21D43/06 Dispositivos de alimentación, de alineamiento o de almacenado combinados con aparatos para trabajar o tratar la chapa, tubos o perfiles., por medio de piezas de conexión machos o hembras que se unen en las partes correspondientes de la chapa o de la pieza análoga que va a ser trabajada.

B23K26/38 Trabajo por rayos láser, con retirada de material mediante escariado o corte.

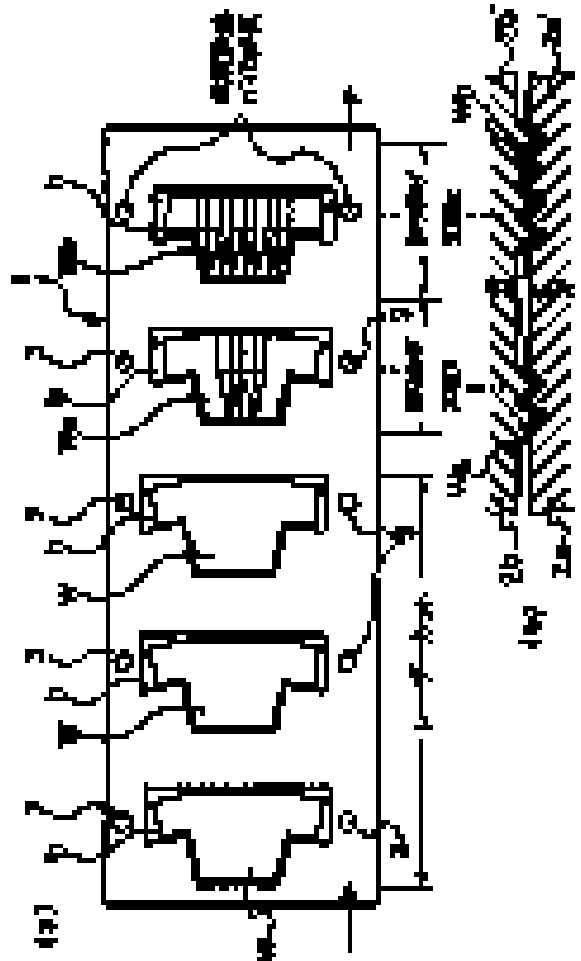
B29C 33/38 Moldes o núcleos; Detalles o accesorios para ellos, caracterizados por la materia o el procedimiento de fabricación.

ACTIVIDADES ECONÓMICAS RELACIONADAS

Fabricación de herramientas de corte de piezas de metal.

ÁMBITO DE APLICACIÓN

Corte de chapas y piezas metálicas.



1.6. Herramienta para una prensa troqueladora para alterar el estado de tensión de una pieza de chapa

TITULAR	INVENTOR	Nº DE PUBLICACIÓN	USO DE LA PATENTE
Trumpf Werkzeugmaschinen GMBH. ALEMANIA.	Bytow, Peter.	<u>EP2165783</u>	Dominio público en Chile.

RESUMEN

La presente invención consiste en una herramienta que tiene una parte superior con dos rodillos y una parte inferior con un rodillo, donde los ejes de ambos corren paralelos el uno al otro y la distancia de sus ejes es ajustable, de manera de mejorar el punzonado en hojas de metal. También se incluye un método para cambiar el nivel de tensión en la lámina.

CLASIFICACIÓN INTERNACIONAL (CIP)

B21D28/04 Conformación por corte a presión; Perforación. Centrado del material; Colocación de los útiles.

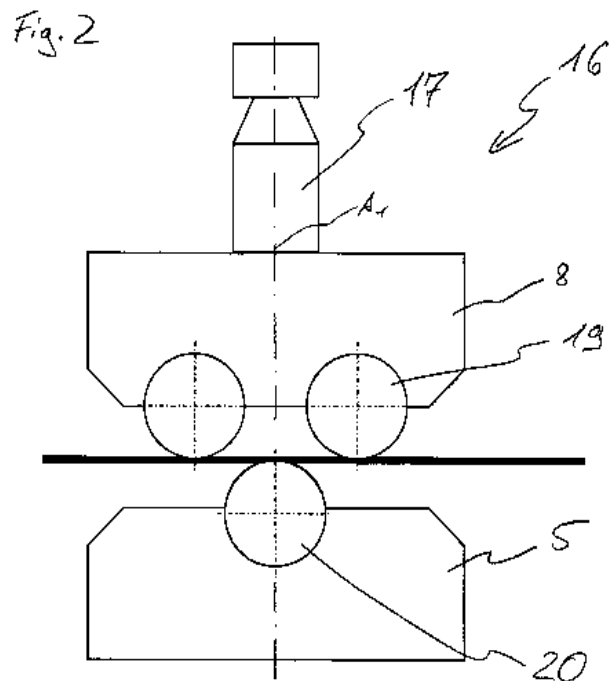
B21D43/08 Dispositivos de alimentación, de alineamiento o de almacenado, combinados con aparatos para trabajar o tratar la chapa, tubos o perfiles. Avance del material en función del movimiento de la matriz o de la herramienta por medio de rodillos.

ACTIVIDADES ECONÓMICAS RELACIONADAS

Fabricación de herramientas para perforación y punzonamiento de piezas metálicas.

ÁMBITO DE APLICACIÓN

Perforación y punzonamiento de piezas de metal.



CAPÍTULO 2. PATENTES CADUCADAS EN CHILE. ENERO DE 2016.

2.1. Disposición de cubierta para proteger la conexión de cables de alta tensión

TITULAR	INVENTOR	Nº DE SOLICITUD	USO DE LA PATENTE
Tyco Electronics Corporation. ESTADOS UNIDOS.	H. G. Yaworski, P. Lecordier, G. J. Clarke, J. E. Jervis, W. B. Haverkamp; y B. H. Clark	<u>199401512</u>	Dominio público en Chile.

RESUMEN

La presente invención consiste en una cubierta para proteger la conexión entre cables de alto voltaje y otro equipo eléctrico, como otro cable de alto voltaje, un transformador, un dispositivo de distribución. El aislamiento se provee mediante un gel aislante que forma interfaces con el mismo y/o con materiales de cable o de otro equipo eléctrico. Las interfaces tienen una alta resistencia dieléctrica interfacial, que evita la falla a lo largo de las interfaces.

CLASIFICACIÓN INTERNACIONAL (CIP)

H02G 15/113 Accesorios de cables, uniones de cables con cajas divididas longitudinalmente en la dirección del cable principal.

ACTIVIDADES ECONÓMICAS RELACIONADAS

Industria eléctrica.

ÁMBITO DE APLICACIÓN

Aislación de conexiones y dispositivos eléctricos.

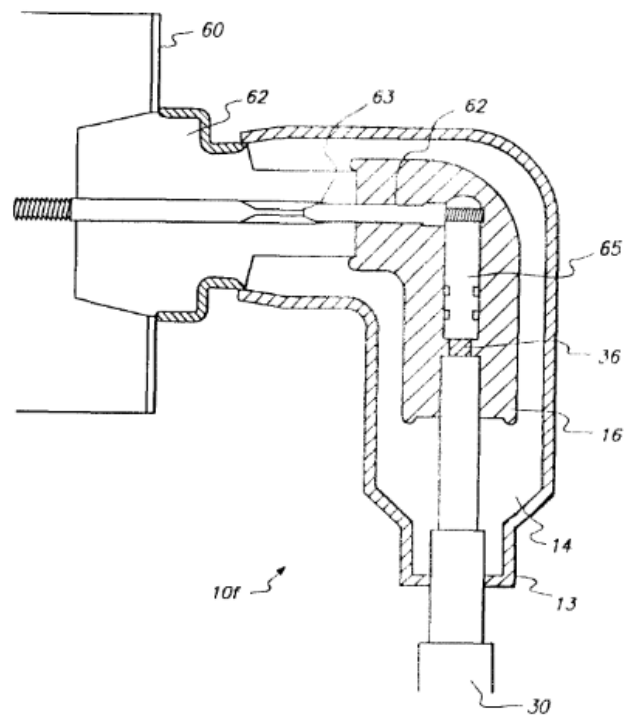


FIG. 6

2.2. Botella para bebidas de cuello cilíndrico

TITULAR	INVENTOR	Nº DE SOLICITUD	USO DE LA PATENTE
The Coca-Cola Company. ESTADOS UNIDOS.	Chris Forecast, Craig Glass, Kevin Hyde, Matt Cotterell.	<u>200600005</u>	Dominio público en Chile.

<p>RESUMEN</p> <p>Diseño industrial de una botella para contener líquidos bebestibles.</p> <p>CLASIFICACIÓN DE LOCARNO</p> <p>DIIN009/01 Envases, embalajes y recipientes para el transporte o manipulación de mercancías; botellas, frascos, tarros, bombonas, recipientes provistos de un sistema a presión.</p> <p>ACTIVIDADES ECONÓMICAS RELACIONADAS</p> <p>Industria del plástico. Industria del vidrio.</p> <p>ÁMBITO DE APLICACIÓN</p> <p>Fabricación de botellas de plástico o de vidrio.</p>	
--	---

2.3. Cable plano flexible con puntos de prueba

TITULAR	INVENTOR	Nº DE SOLICITUD	USO DE LA PATENTE
Discovision Associates Sociedad Colectiva de California. ESTADOS UNIDOS.	David Earl Lewis y Kent T. Murphy.	<u>199600431</u>	Dominio público en Chile.

RESUMEN

Un ensamble de cinta flexible con una extensión para probar y cable plano en forma de faja flexible con indicadores conteniendo planos eléctricos y una serie de indicadores de prueba, que se usa para prueba de dispositivos electrónicos.

CLASIFICACIÓN INTERNACIONAL (CIP)

G01R31/02 Dispositivos para verificar propiedades eléctricas; Dispositivos para la localización de fallos eléctricos; Disposiciones para el ensayo eléctrico caracterizados por lo que es probado, no previstos en otro lugar. Ensayo de aparatos, de líneas, o de componentes eléctricos para detectar la presencia de cortocircuitos, discontinuidades, fugas o conexiones incorrectas de líneas.

ACTIVIDADES ECONÓMICAS RELACIONADAS

Industria de dispositivos para verificación de instalaciones eléctricas.

ÁMBITO DE APLICACIÓN

Fabricación de circuitos y conexiones eléctricas.

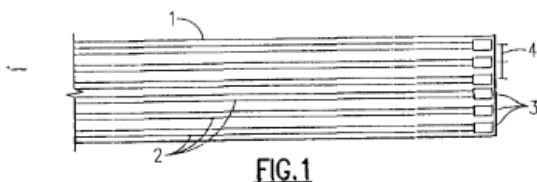


FIG.1



FIG.2

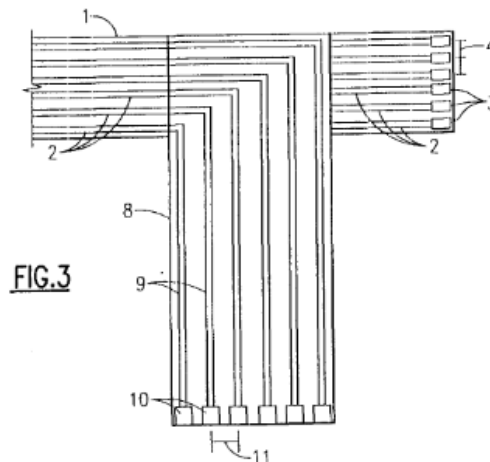


FIG.3

2.4. Estructura protectora de vuelco interior para camionetas de doble cabina

TITULAR	INVENTOR	Nº DE SOLICITUD	USO DE LA PATENTE
Santander López, Marco Antonio. CHILE.	Santander López, Marco Antonio.	<u>200600147</u>	Dominio público en Chile.

RESUMEN

Este diseño industrial consiste en una estructura protectora de vuelco para la parte delantera de camionetas de doble cabina, formada por un arco paralelo en forma de "u", mientras que en la zona anterior posee dos perfiles en forma de "l" invertidas, unidas en su zona superior por un perfil en arco.

CLASIFICACIÓN DE LOCARNO

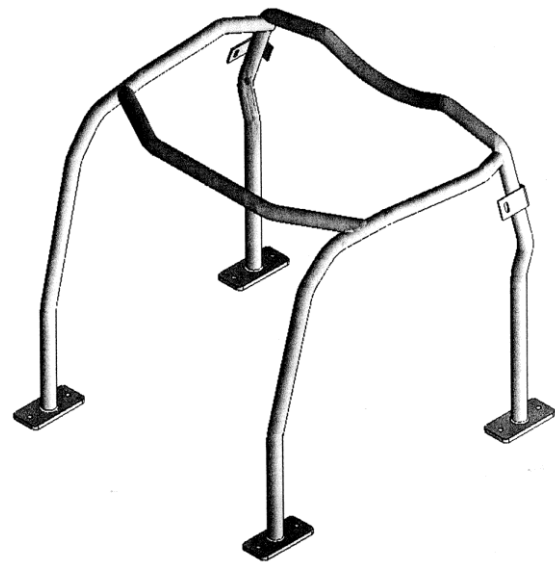
DIIN012/16 Medios de transporte y elevación.
Partes, equipos y accesorios de vehículos no comprendidos en otras clases o subclases.

ACTIVIDADES ECONÓMICAS RELACIONADAS

Industria automotriz.

ÁMBITO DE APLICACIÓN

Fabricación de estructuras antivuelco para camionetas doble cabina.



2.5. Procedimiento de lixiviación previa aglomeración del mineral mediante la adición de cloruro de calcio y ácido sulfúrico

TITULAR	INVENTORES	Nº DE SOLICITUD	USO DE LA PATENTE
Minera Michilla S.A. CHILE.	Rauld J., Montealegre R., Bustos S., Reyes R., Yanez H., Ruiz M., Neuburg H. ,Rojas J., Jo M., D'amico J., Espejo R. y Arriagada F.	<u>199601411</u>	Dominio público en Chile.

RESUMEN

El presente invento consiste en un procedimiento para aglomerar minerales de cobre chancados fino que forman apilamientos con permeabilidad líquida, en lecho no inundado, superior a 200 Darcy y permeabilidad gaseosa, en lecho no inundado, superior a 1.000 Darcy.

CLASIFICACIÓN INTERNACIONAL (CIP)

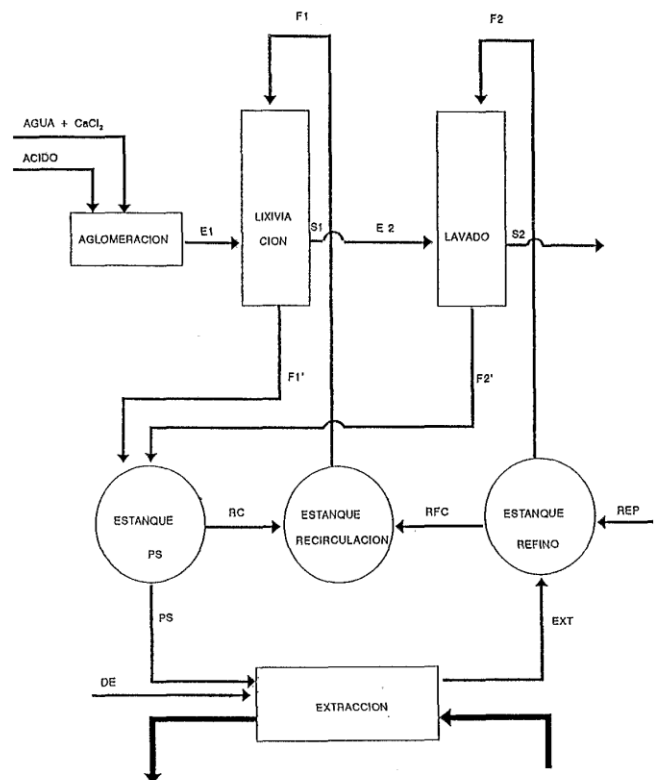
C22B1/14 Tratamiento preliminar de minerales o residuos metálicos. Aglomeración; Briqueteado; Aglutinación; Granulación.
C22B15/00 Obtención de cobre.
C22B3/08 Extracción de compuestos metálicos por vía húmeda a partir de minerales o de concentrados, por lixiviación, en soluciones minerales con ácido sulfúrico.

ACTIVIDADES ECONÓMICAS RELACIONADAS

Industria minera.

ÁMBITO DE APLICACIÓN

Obtención de cobre mediante lixiviación.



2.6. Botella para contener líquidos

TITULAR	INVENTOR	Nº DE SOLICITUD	USO DE LA PATENTE
Coca-Cola de Chile S.A. CHILE.	Ivan Rodríguez Rodríguez.	<u>200600207</u>	Dominio público en Chile.

RESUMEN

El presente diseño industrial corresponde a una botella formada por una porción basal que nace desde un anillo de manto convexo y cuyo manto se divide en diez caras planas cuadradas, una porción central cilíndrica y una porción superior con forma de paraboloides, de la cual emerge el cuello tronco cónico de manto convexo.

CLASIFICACIÓN DE LOCARNO

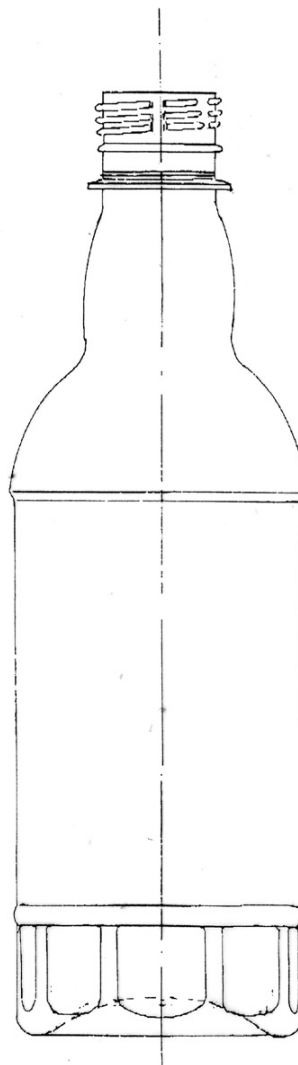
DIIN009/01 Envases, embalajes y recipientes para el transporte o manipulación de mercancías; botellas, frascos, tarros, bombonas, recipientes provistos de un sistema a presión.

ACTIVIDADES ECONÓMICAS RELACIONADAS

Industria del plástico.
Industria del vidrio.

ÁMBITO DE APLICACIÓN

Fabricación de envases de plástico o de vidrio.



CAPÍTULO 3. LISTADO DE TECNOLOGÍAS DE DOMINIO PÚBLICO: ENERO DE 2016.

Número de Solicitud	Tipo	Título	País
199.200.958	Patente de invención	Sistema de comunicación inalámbrico, en donde la unidad base y la unidad remota tienen elementos criptográficos de la voz y mediante una acción con el teclado se inicia una demostración que permite durante una comunicación escuchar la señal de voz mezclada.	ESTADOS UNIDOS
199.601.081	Patente de invención	Aparato y método para determinar la posición de una herramienta para el movimiento de tierra, conectada en forma móvil a una maquina o vehículo.	ESTADOS UNIDOS
200.600.005	Diseño industrial	Botella para bebidas de cuello cilíndrico, parte superior en forma de cúpula y parte inferior cilíndrica con tramo central de sendos rehundidos cóncavos frontal y posterior, en cada rehundido se distribuyen cinco relieves paralelos curvados.	ESTADOS UNIDOS
199.600.244	Patente de invención	Dispositivo de localización de un vehículo que se desplaza a lo largo de medios de propagación de ondas electromagnéticas.	FRANCIA
199.401.512	Patente de invención	Disposición de cubierta para proteger la conexión de cables de alta tensión, que tiene un gel aislante, formando una interfaz de gel con gel, unión de dichos cables u otro equipo eléctrico y método de unión asociado.	ESTADOS UNIDOS
199.301.465	Patente de invención	Un alojamiento de empalme de fibra óptica y un método para proteger una cinta de fibra óptica, caracterizado por un transportador flexible, de las fibras ópticas.	ESTADOS UNIDOS
199.600.431	Patente de invención	Cable plano flexible con puntos de prueba.	ESTADOS UNIDOS
199.400.510	Patente de invención	Bloque terminal, que contiene a lo menos un modulo de empalme, que permite la conexión del alambre de acometida sin alterar el empalme de los conductores del cable de distribución.	ESTADOS UNIDOS
199.501.873	Patente de invención	Proceso de impresión de pasada simple en sustrato doble y sustrato impreso por dicho proceso donde el segundo sustrato recibe los excesos de tinta del primer sustrato que se está imprimiendo.	ESTADOS UNIDOS
199.601.455	Patente de invención	Tabletas exentas de aglutinante que contienen tramadol o unasal de tramadol y celulosa micro cristalina en una relación ponderal de al menos 1:2, y además contienen almidón, estas tabletas se descomponen rápidamente en agua y liberan rápidamente la sustancia activa, útil como analgésico.	ALEMANIA

199.700.017	Patente de invención	Procedimiento para preparar enantiomerismo de o-desmetiltramadol, que comprende separar los enantiómeros de tramadol con ácido l-(+)-tartárico y hacer reaccionar separadamente dichos isómeros con hidruro de diisobutil aluminio (dibal) obteniéndose los enantiómeros de o-desmetiltramadol deseados, útiles como analgésicos.	ALEMANIA
200.600.027	Diseño industrial	Banda de rodadura para neumáticos formada por cuatro franjas dispuestas en anti simetría, estando las fajas centrales formadas por una sucesión de cuerpos poligonales convexos y escalonados, mientras que las fajas laterales se forman por una cadena continua con salientes rectangulares sucesivas en forma de "l".	ESTADOS UNIDOS
199.700.244	Patente de invención	Transmisión de vehículo equipado de un decelerador eléctrico que asegura una mejor rigidez mecánica.	FRANCIA
200.600.048	Diseño industrial	Micrófono de cuerpo principal central, de figura paralelepípedo rectangular y dos figuras cilíndricas laterales adosadas a ambos extremos del cuerpo principal, existe una hendidura paralela a este borde inferior de forma semicilíndrica, la cara posterior es espejo de la anterior pero no se encuentra la ranura semicilíndrica.	JAPON
200.600.043	Diseño industrial	Máquina para cortar cabello o depiladora, de cuerpo ovoide aplanado, en su cara frontal presenta en el centro un botón tronco cónico de gran diámetro y poca altura, y sobre la cara superior resalta una lámina delgada rectangular de poca altura, aristas superiores biseladas.	FRANCIA
200.600.049	Diseño industrial	Micrófono de forma general cilíndrica, constituido básicamente por tres cuerpos, uno principal central de forma paralelepípedica rectangular y dos cuerpos laterales adosados a ambos extremos del cuerpo principal.	JAPON
200.600.058	Diseño industrial	Televisor constituido por un cuerpo cubico, la parte frontal es rectangular horizontal, con una figura rectangular plana al centro y una superficie cuadriculada a cada costado del televisor, bajo esta se visualiza una delgada ranura horizontal de lados menores redondeados desde donde asoman una serie de botones rectangulares.	HOLANDA
199.500.561	Patente de invención	Formas cristalinas s y t de la sal monometanosulfonato de 1-(5-metanosulfonamidoindolil-2-carbonil)-4-(3-(1-metiletilamino)-2-piridinil)-piperazina caracterizadas por su difractogramas de rayos x, útil para tratar el VIH.	ESTADOS UNIDOS
199.500.763	Patente de invención	Composición fúngica que comprende un ester del ácido oximetercarboxílico y un compuesto de 1-(1,2,4-triazol-1-il) 2- ciano-2-(4-clorofenil)-hexano (miclobutanil), método para controlar los hongos perjudiciales y el uso de los compuestos para la preparación de composiciones fungicidas sinérgicamente activas.	ALEMANIA
199.100.149	Patente de invención	Procedimiento para la preparación de pastas alimenticias secas que comprende mezclar agua con cereales molidos, formar las pastas, pre tratarlas térmicamente, pre cocerlas y secar las pastas pre cocidas.	SUIZA

199.601.411	Patente de invención	Procedimiento para aglomerar minerales de cobre chancados fino, mediante la adición de cloruro de calcio y ácido sulfúrico y procedimiento de lixiviación previa aglomeración del mineral.	CHILE
200.600.112	Diseño industrial	Foco trasero de automóvil, con una silueta frontal, de superficie curva convexa, de forma de trapecio rectangular con tres cintas horizontales que lo dividen en tres sectores de distinta altura, de los cuales el sector superior es de mayor altura y presenta un marco perimetral derecho de anchura constante.	JAPON
199.600.093	Patente de invención	Composiciones protectoras de plantas que contienen un componente i con efecto fito inmunizante (tiadiazol) y un componente ii de acción microbicida seleccionado entre propiconazol, difeconazol, penconazol, fenpropimorf, fenpropidin, cyprodinil, metalaxilo, r-metalaxilo y pyroquilon.	SUIZA
200.600.111	Diseño industrial	Foco delantero de automóvil, constituido por un cuerpo de superficie frontal curva convexa, cuya silueta es de forma de trapecio rectangular de vértices redondeados y con la altura curva convexa, en el sector izquierdo, de la elevación, un cuerpo mayor de forma tronco cónico, el cual tiene adosado un apéndice prismático.	JAPON
200.600.110	Diseño industrial	Automóvil de 2 puertas para cada lado, las cuales, presentan un sector inferior opaco que presenta un zócalo longitudinal provisto de una sucesión de cinco figuras equidistantes entre sí, de configuración rectangular y vértices redondeados, las cuales, se encuentran sobresalientes y presentan un borde perimetral biselado.	JAPON
200.600.126	Diseño industrial	Envase alargado vertical de sección transversal elíptica, porción superior con gollete cilíndrico inclinada hacia la cara frontal, porción central perimetralmente rebajada con siete rehundidos transversales de contorno rectangular de lados menores convexos dispuestos en la cara frontal uno sobre otro.	HOLANDA
199.501.715	Patente de invención	Compuestos derivados de 1,3-oxazolidin-2-ona-3,5-(piperazinometil)-disustituidos, procedimiento de preparación, composiciones farmacéuticas que los contienen, útiles para el tratamiento de trombosis, apoplejía, infarto cardíaco, inflamaciones, desordenes osteolíticos, ya que inhiben la unión defibrinógeno a su receptor.	ALEMANIA
199.800.365	Patente de invención	Piperidinas, azepinas, pirrolidinas, piperazina, azetidina, pirazolidina, morfolina derivados de isoxazolina e isoxazol-5-sustituidos, útiles para inhibir la agregación de plaquetas sanguíneas y en el tratamiento de la trombosis (div. 1728-94)	ESTADOS UNIDOS
199.800.362	Patente de invención	Glicinas y ácidos propanoicos derivados de isoxazolina e isoxazol-5-sustituidos, útiles para inhibir la agregación de plaquetas sanguíneas y en el tratamiento de la trombosis. (div. 1728-94)	ESTADOS UNIDOS

199.400.545	Patente de invención	Composición de barra antitranspirante que comprende de 0,5-25%de un gelificante, de 10-95% de un material base líquido, de 1-60% de un agente antitranspirante y de 0,1-10% de un agente de eliminación por lavado y su procedimiento de preparación.	ESTADOS UNIDOS
199.800.363	Patente de invención	Compuestos diazoespiros y azaespiros derivados de isoxazolina e isoxazol-5-sustituidos, útiles para inhibir la agregación de plaquetas sanguíneas y en el tratamiento de la trombosis (div. 1728-94).	ESTADOS UNIDOS
199.800.364	Patente de invención	Ácidos hidroxámicos y fenoxiacéticos derivados de isoxazolina e isoxazol-5-sustituidos, útiles para inhibir la agregación de plaquetas sanguíneas y en el tratamiento de la trombosis. (div. 1728-94)	ESTADOS UNIDOS
199.401.421	Patente de invención	Terminal de búsqueda para identificar un transmisor en un sistema de comunicaciones y una unidad portátil que es localizada por dicho terminal de búsqueda.	ESTADOS UNIDOS
199.501.243	Patente de invención	Sistema terapéutico transdérmico que contiene el principio activo estradiol, llevando incorporadas a la matriz sustancias deshidratantes, diferentes de glicerina libre de agua y su procedimiento de preparación.	ALEMANIA
199.301.360	Patente de invención	Sistema terapéutico transdérmico que comprende 17-b-estradiol en una concentración comprendida entre su concentración de saturación en estado seco y su concentración de saturación en estado húmedo y su procedimiento de preparación, útil en el tratamiento del climaterio y osteoporosis.	ALEMANIA
200.600.146	Diseño industrial	Estructura protectora de vuelco para camionetas de doble cabina, formada por dos arcos paralelos en forma de "u" unidos por dos perfiles rectos, mientras que la zona anterior posee dos perfiles en forma de "l" invertidas, unidas en su zona superior por un perfil en arco.	CHILE
200.600.154	Diseño industrial	Porción superior de envase, de sección transversal elíptica que disminuye hacia el extremo superior con manto convexo el que incluye en cada pared lateral una demarcación convexa, de pared superior semicircular desde el frente hacia atrás y convexa de un lateral al otro.	HOLANDA
200.600.153	Diseño industrial	Envase de sección transversal elíptica variable según el eje longitudinal y convergente hacia los extremos, paredes frontal y posterior de alzamiento vertical con amplia demarcación elíptica vertical de extremo superior prolongado conectado superiormente, paredes laterales curvo convexas.	HOLANDA
200.600.147	Diseño industrial	Estructura protectora de vuelco para la parte delantera de camionetas de doble cabina, formada por un arco paralelo en forma de "u", mientras que en la zona anterior posee dos perfiles en forma de "l" invertidas unidas en su zona superior por un perfil en arco.	CHILE
199.600.133	Patente de invención	Composición insecticida en forma de emulsión agua en aceite que comprende agua, un solvente de hidrocarburo, un ingrediente insecticidamente activo y un tenso activo que posee un hlb entre 3 y 9.	ESTADOS UNIDOS

199.701.228	Patente de invención	Banda de rodadura para un neumático radial para uso en carretera y fuera de carretera, donde los elementos de tracción o protuberancias de la zona central de rodadura están traslapados axialmente con más de la mitad del ancho de las ranuras de las zonas laterales de rodadura.	ESTADOS UNIDOS
199.702.280	Patente de invención	Composición pigmentada solidificable, la cual incluye un componente solidificable por medio de radiación UV y un pigmento seleccionado a partir de un grupo que está compuesto por pirrolopirrol , isoindolinona y mezclas de ellos, y el substrato donde se adhiere la composición.	ESTADOS UNIDOS
199.501.079	Patente de invención	Control de potencia de un transmisor remoto, en un sistema de comunicaciones CDMA.	ESTADOS UNIDOS
199.401.187	Patente de invención	Procedimiento para preparar una composición detergente granular que contiene zeolita con un contenido de humedad removible a 800 grados Celsius que no excede el 15% en peso y zeolita map con baja humedad.	HOLANDA
200.600.209	Diseño industrial	Botella formada por una porción de base de manto vertical dividido en cinco trapecios invertidos separados por rebajes de contornos triangular, una porción inferior cilíndrica y una parte superior con forma de cúpula circular achatada de la que emerge el cuello tronco cónico de manto convexo.	CHILE
200.600.207	Diseño industrial	Botella formada por una porción basal que nace desde un anillo de manto convexo y cuyo manto se divide en diez caras planas cuadradas, una porción central cilíndrica y una porción superior con forma de paraboloides, de la cual emerge el cuello tronco cónico de manto convexo.	CHILE
200.600.206	Diseño industrial	Botella formada por una porción basal con cinco porciones trapeciales, una porción central cilíndrica y una porción superior con forma de paraboloides, de la cual emerge centrado un cuello tronco cónico de manto convexo rematado por un tramo cilíndrico superior.	CHILE
200.600.208	Diseño industrial	Botella pequeña formada por un tramo tronco cónico de manto cóncavo con cuello cilíndrico centrado, bajo este un cinturón resaltado da paso a un tramo cilíndrico de menor diámetro apoyado en una porción de base formada por diez figuras trapezoidales invertidas.	CHILE

