

Número 58

Informe de Tecnologías de Dominio Público

Elaboración de alimentos lácteos

Julio de 2016



El presente informe “Tecnologías de Dominio Público” cuenta con el respaldo de la Organización Mundial de la Propiedad Intelectual (OMPI).



PRESENTACIÓN

El presente informe, el N° 58 sobre “Tecnologías de Dominio Público”, tiene por objeto entregar información sobre tecnologías que, en razón de su condición jurídica, pueden ser utilizadas libremente en el país con fines productivos.

Como es usual en esta serie, el documento se ha estructurado en tres partes:

La primera de ellas tiene por objeto dar cuenta de una muestra seleccionada de siete patentes que, pudiendo estar vigentes en otras naciones, en Chile son de dominio público por cuanto no han sido solicitadas en el país o han caducado su período de vigencia. La presente selección ofrece tecnologías asociadas a la elaboración de alimentos lácteos, la que por su naturaleza constituye una actividad muy extendida y asociada a la industria de reutilización de artículos fabricados en base a este material. Según lo anterior, se han privilegiado patentes de invención que en su mayor parte son de escasa complejidad y, por ende, de costos muy razonables, haciéndolas potencialmente accesibles al tipo de actividad productiva indicada.

La segunda parte corresponde a una muestra de cuatro patentes seleccionadas entre un total de sesenta y siete presentadas ante INAPI y expiradas durante el mes de marzo de 2016, las que por sus características pueden ser de interés para emprendedores y empresas de nuestro país en áreas tales como la industria mecánica, telecomunicaciones, entre otras.

Finalmente, en la tercera parte se incluye una lista con la totalidad de las patentes del período indicado, con los antecedentes más relevantes de cada una de ellas.

Le invitamos cordialmente a conocer la información que le entregamos en este informe.

INSTITUTO NACIONAL DE PROPIEDAD INDUSTRIAL

LE SOLICITAMOS EXPRESAMENTE LEER LAS SIGUIENTES INDICACIONES.

Las invenciones incluidas en este informe, se trate de productos o procesos, no necesariamente se encuentran en etapa de producción comercial o son susceptibles de comprarse en el mercado.

La protección por patente se otorga con carácter territorial, es decir, está limitada a determinado país o región en donde fue solicitada y concedida.

La información sobre patentes se divulga a escala mundial, por lo que cualquier persona, empresa o institución puede utilizar documentos de la patente, en cualquier lugar del planeta.

Las patentes protegen invenciones durante un período de tiempo específico, normalmente 20 años desde la fecha de la primera solicitud.

Cuando la patente se encuentra en período de vigencia, el titular puede transferirla mediante un convenio, autorización o contrato tecnológico para uso y goce de beneficios de explotación de ese conocimiento.

Cuando el periodo de vigencia de una patente ha expirado, la tecnología de productos, procesos o métodos, y la maquinaria, equipos o dispositivos pueden ser utilizados por cualquier persona, empresa o institución. De esta manera pasa a ser conocida como patente de dominio público.

Lo divulgado en las citaciones no necesariamente es de dominio público, por lo que debe consultar al titular de dicha divulgación el estado de ésta. Se recomienda siempre obtener una autorización expresa.

En relación con la necesidad de solicitar autorización al titular de una invención se debe tener presente que existen:

- *Inventiones o innovaciones de dominio público:* son aquellas en que la protección provista por la patente ha cesado debido a causas establecidas por ley. Es decir, ha terminado el tiempo de protección, no ha sido solicitada en el territorio nacional, aún estando vigente en otros países o fue abandonada. De igual forma, se considera dominio público aquello en que su creador renuncia a la propiedad intelectual y, por lo tanto, puede ser utilizado por cualquier persona. Se recomienda siempre obtener una autorización expresa.
- *Inventiones con patente vigente:* aquellas cuya patente está dentro del plazo de protección en el territorio nacional. Para su uso, el titular (propietario) debe autorizarlo expresamente. Para esto, el interesado debe contactarse con los titulares y acordar los términos del licenciamiento. La utilización maliciosa de una invención es sancionada por la Ley de acuerdo al artículo 52 título X de la Ley 19.039.
- *Innovaciones:* productos o procesos que no cuentan con patente, pero solucionan un problema de la técnica.

CAPÍTULO 1. TECNOLOGÍAS DE DOMINIO PÚBLICO: PATENTES NO SOLICITADAS EN CHILE.....	5
1.1. PROCESO PARA PRODUCIR LECHE SIN LACTOSA.....	5
1.2. MÁQUINA PARA FABRICAR Y ALMACENAR YOGURT	6
1.3. MÉTODO PARA FABRICACIÓN DE QUESO PARTIENDO DE LECHE EN BRUTO.....	7
1.4. PREPARACIÓN DE PRODUCTOS DE LECHE CONGELADA.....	8
1.5. MÉTODO PARA PRODUCIR LECHE CONDENSADA.....	9
1.6. PROCEDIMIENTO DE PRODUCCIÓN DE QUESO CREMA	10
1.7. PRODUCTOS LÁCTEOS CONGELADOS Y PROCEDIMIENTO DE PRODUCCIÓN.....	11
CAPÍTULO 2. TECNOLOGÍAS DE DOMINIO PÚBLICO: MARZO 2016	12
2.1. MÁSCARA FRONTAL PARA VEHÍCULO.....	12
2.2. TELÉFONO CELULAR	13
2.3. MINI COMPONENTE	14
2.4. CEPILLO DENTAL	15
CAPÍTULO 3. LISTADO DE TECNOLOGÍAS DE DOMINIO PÚBLICO: MARZO 2016.....	16

CAPÍTULO 1. TECNOLOGÍAS DE DOMINIO PÚBLICO: PATENTES NO SOLICITADAS EN CHILE

1.1. Proceso para producir leche sin lactosa

TITULAR	INVENTOR	Nº DE PUBLICACIÓN	USO DE LA PATENTE
Arla Foods Amba DINAMARCA	Holst, Henrik y Lauritzen, Karsten	US2009092731	Dominio público en Chile

RESUMEN

La invención se refiere a un método para la producción de leche libre de lactosa, sin adición de agua. El proceso comprende de una etapa de ultrafiltración de la leche original para obtener una fracción retenida. Luego se realiza un segundo filtrado y a continuación se obtiene una mezcla. Finalmente, se obtiene una leche hidrolizada con sabor de leche pero libre de lactosa.

CLASIFICACIÓN INTERNACIONAL (CIP)

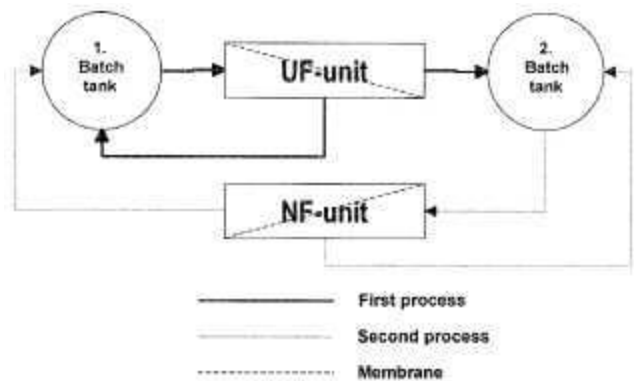
A23C9/00 Preparados a base de leche; Leche en polvo o preparados a base de leche en polvo.

ACTIVIDADES ECONÓMICAS RELACIONADAS

Producción de leche sin lactosa.

ÁMBITO DE APLICACIÓN

Fabricación de productos lácteos.



1.2. Máquina para fabricar y almacenar yogurt

TITULAR	INVENTOR	Nº DE PUBLICACIÓN	USO DE LA PATENTE
Ali S.P.A.-Carpigiani Group. Milan ITALIA	Lazarini. Roberto Cochi, Andrea	ES2559606	Dominio público en Chile

RESUMEN

La presente invención se refiere a la dotación de una máquina para fabricar, almacenar y distribuir yogurt a escala artesanal y productos similares, que se caracteriza por obviar el uso de la pluralidad de máquinas y/ o dispositivos que normalmente se utilizan para ello. Como, por ejemplo, máquina de pasteurización de leche, dispositivos de fermentación para leche inoculada y máquina de refrigeración para mantención del yogurt. De esa forma, se disminuye la demanda de espacio y mano de obra, redundando en una baja de costos de producción.

CLASIFICACIÓN INTERNACIONAL (CIP)

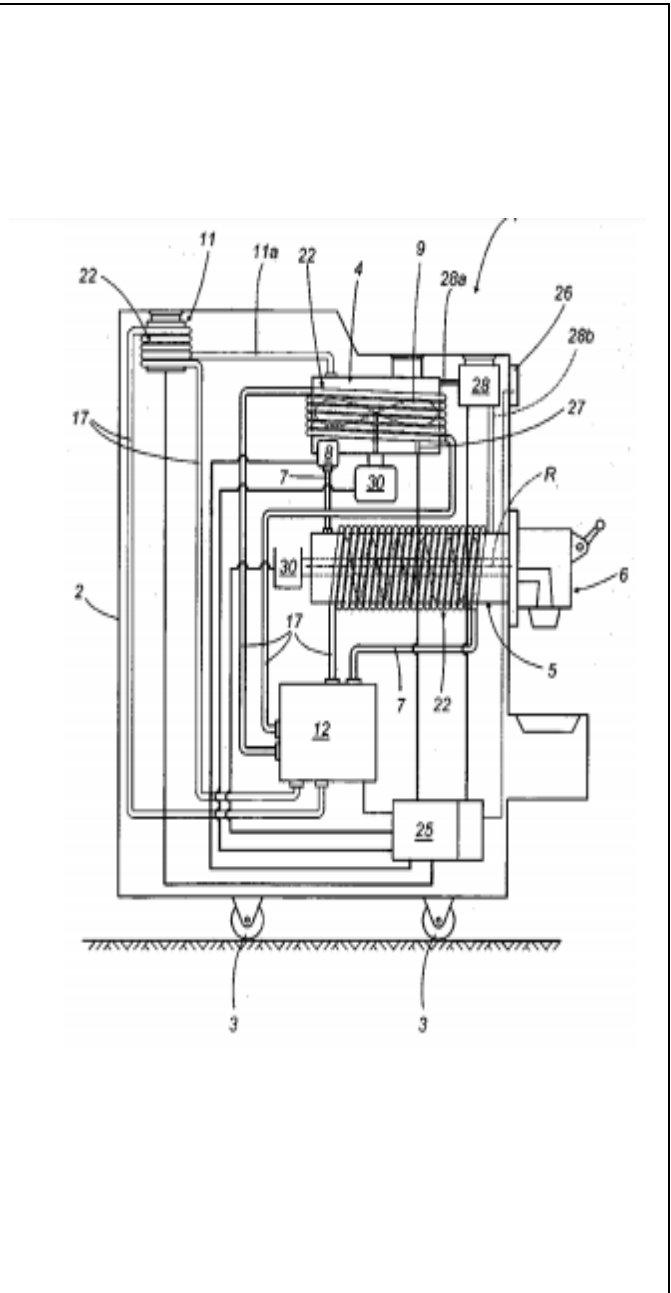
A23C9/12 Preparados a base de leche fermentada.

ACTIVIDADES ECONÓMICAS RELACIONADAS

Fabricación de máquina de pasteurización y refrigeración de productos lácteos y similares.

ÁMBITO DE APLICACIÓN

Fabricación y almacenamiento de yogurt.



1.3. Método para fabricación de queso partiendo de leche en bruto

TITULAR	INVENTOR	Nº DE PUBLICACIÓN	USO DE LA PATENTE
Molkerei Alois Muller GMBH & Co. KG ALEMANIA	Cloidt, Roland; Lehmann, Hanno; y Strunk, Andreas	ES2528761	Dominio público en Chile

RESUMEN

La presente invención se refiere a un procedimiento para la producción de leche a usarse en la fabricación de quesos. El proceso parte tomando leche en bruto refrigerada, en la cual ésta es separada en nata y materias sólidas. La leche desnatada es normalizada a través de la adición de una cantidad dosificada de nata y opcionalmente otros contenidos en la leche. Luego esta leche normalizada es sometida al calentamiento para su pasteurización. El objetivo del proceso consiste en preparar leche que cumpla con las exigencias para la fabricación de queso.

CLASIFICACIÓN INTERNACIONAL (CIP)

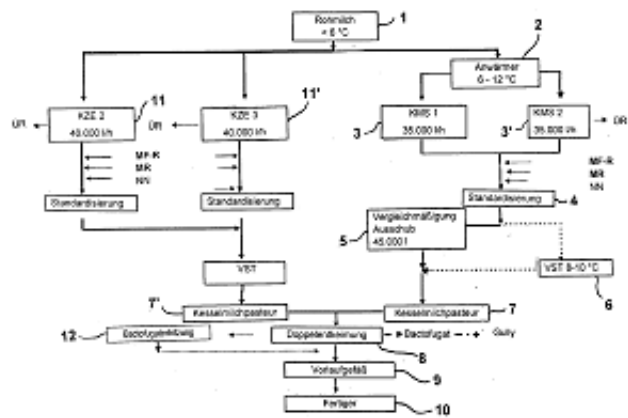
A23C19/05 Fabricación de queso, mediante tratamiento de la leche antes de la coagulación.

ACTIVIDADES ECONÓMICAS RELACIONADAS

Producción de quesos.

ÁMBITO DE APLICACIÓN

Elaboración de quesos a partir de leche sin procesar.



1.4. Preparación de productos de leche congelada

TITULARES	INVENTOR(ES)	Nº DE PUBLICACIÓN	USO DE LA PATENTE
Nestle S.A. SUIZA	Fayard, Gilles; y Groux, Michel	EP0808575	Dominio público en Chile

RESUMEN

La invención proporciona un producto de leche concentrada congelada, caracterizado porque no se estabiliza por la adición de un agente emulsionante o estabilizante y que es en la forma de un concentrado estable, el deshielo de los cuales proporciona un líquido homogéneo. La ventaja del invento es que no requiere de aditivos o emulsiones para su fabricación.

CLASIFICACIÓN INTERNACIONAL (CIP)

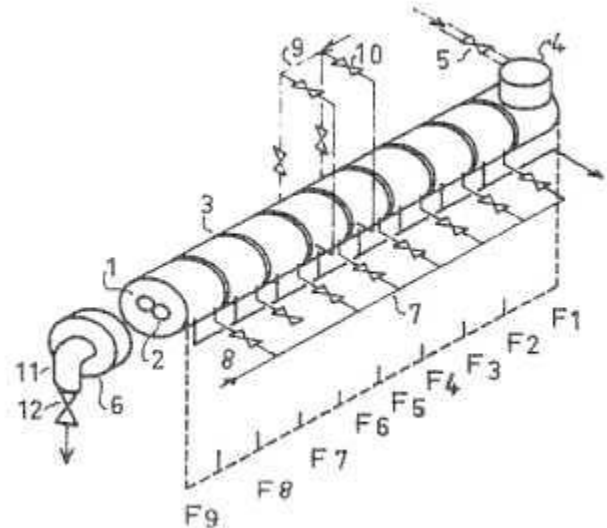
A23C3/04 Conservación de la leche o de preparados lácteos por congelación o refrigeración.

ACTIVIDADES ECONÓMICAS RELACIONADAS

Fabricación de leche sin aditivos.

ÁMBITO DE APLICACIÓN

Producción de leche por procesos de congelamiento.



1.5. Método para producir leche condensada

TITULAR	INVENTOR	Nº DE PUBLICACIÓN	USO DE LA PATENTE
Tetra Laval Holdings & Finance SUIZA	Svensson, Cecilia; Kong Tien Yeow; Ho Lim Juay; Hong Kong Weng; Trisnanto, Sigit; y Kong Sharon	W002069725	Dominio público en Chile

RESUMEN

La invención se refiere a un método de producción de leche condensada azucarada. Una mezcla de leche se produce por recombinación o evaporación con el contenido de sólidos deseados. Un estabilizador se añade a esta mezcla la leche. La mezcla de la leche se trata térmicamente y se homogeniza, después de lo cual se enfría y se envasa. El objetivo del presente invento es obtener leche condensada sin la necesidad de incluir cristales de lactosa en suspensión.

CLASIFICACIÓN INTERNACIONAL (CIP)

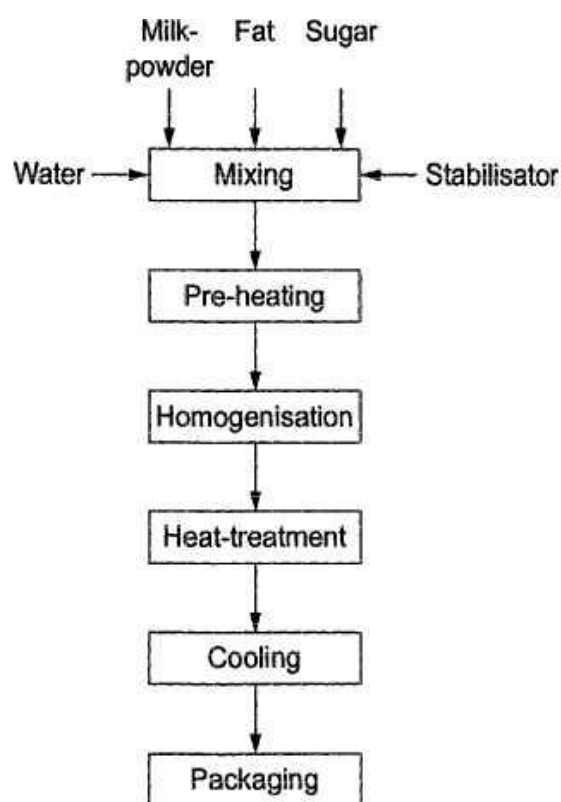
A23C9/00 Preparados a base de leche; Leche en polvo o preparados a base de leche en polvo.

ACTIVIDADES ECONÓMICAS RELACIONADAS

Fabricación de leche condensada.

ÁMBITO DE APLICACIÓN

Método de producción de leche condensada.



1.6. Procedimiento de producción de queso crema

TITULAR	INVENTOR	Nº DE PUBLICACIÓN	USO DE LA PATENTE
Kraft Foods R & D Inc EE.UU.	Demmer, Thomas; Hammer, Christian; Milosavljevic, Katerina; Spiegel, Thomas; Wolfschoon-Pombo, Alan	ES2568978	Dominio público en Chile

RESUMEN

La presente invención consiste en un proceso de producción de queso crema, que separa la leche desnatada mediante microfiltración para producir una fracción de leche enriquecida con caseína y una fracción de proteína de lactosuero. Además, somete la mezcla de leche a fermentación para formar una mezcla y luego preparar queso crema.

CLASIFICACIÓN INTERNACIONAL (CIP)

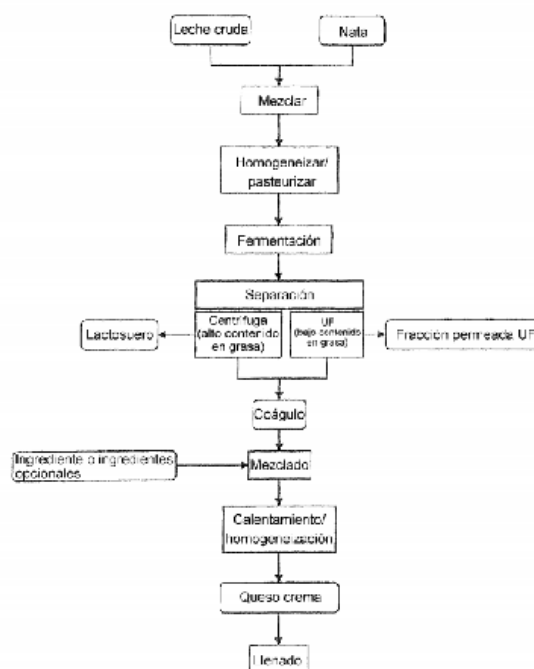
A23C19/045 Preparados a base de queso; bajo coagulación de la leche sin utilizar cuajo ni sucedáneo de cuajo

ACTIVIDADES ECONÓMICAS RELACIONADAS

Fabricación de cremas lácteas.

ÁMBITO DE APLICACIÓN

Producción de derivados de la leche.



1.7. Productos lácteos congelados y procedimiento de producción

TITULAR	INVENTOR	Nº DE PUBLICACIÓN	USO DE LA PATENTE
Dreyer's Grand Ice Cream, Inc. EE.UU.	Martin, Robert; y Brake, Nicole	ES2290022	Dominio público en Chile

RESUMEN

La presente invención se refiere a productos lácteos congelados, que tienen una textura deseable y blandos a las temperaturas de los congeladores domésticos (-18°C a -15°C), con propiedades organolépticas únicas. Se caracterizan también por tener un largo tiempo de vida de conservación y que tienen un aumento de volumen de aproximadamente un 200%. Adicionalmente a ello, la presente invención proporciona diferentes formas de presentación de los productos, tales como los semejantes a un yogurt o a las natillas. Y lo más importantes que todas estas características se obtienen con formulaciones sencillas y avanzadas, las cuales no incluyen alcoholes de azúcares o grasas vegetales.

CLASIFICACIÓN INTERNACIONAL (CIP)

AB23G 9/32 Postres helados caracterizados por su composición.

ACTIVIDADES ECONÓMICAS RELACIONADAS

Explotaciones lecheras.

ÁMBITO DE APLICACIÓN

Producción de helados.

TABLA I

Ingrediente	Márgenes de porcentajes (%)
Sólidos de leche no grasos	10 - 13
Grasa de leche	4 - 16
Sacarosa	5 - 10
Jarabe de maíz (aprox. 36 DE)	2 - 8
Dextrosa	4 - 12
Almidón	hasta un 1,5
Estabilizador	0,2 - 1,0
Agua	q.s.

2.1. Máscara frontal para vehículo

TITULAR	INVENTORES	Nº DE SOLICITUD	USO DE LA PATENTE
Volkswagen do Brasil Industria de Veiculos Automotores Ltda. BRASIL	Faller, Roland	200600528	Dominio público en Chile

RESUMEN

Consiste en una máscara frontal para vehículo de cuerpo laminar rectangular. En su cara superior se aprecia en los bordes laterales redondeados. Hacia la parte posterior, poseen un refuerzo en la parte posterior de forma paralelepípedo rectangular y por la totalidad de la altura del panel.

CLASIFICACIÓN INTERNACIONAL DE LOCARNO

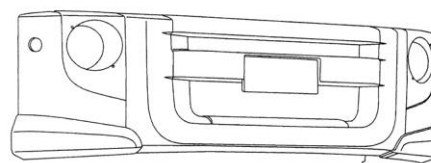
DIIN012/16 Partes, equipos y accesorios de vehículos.

ACTIVIDADES ECONÓMICAS RELACIONADAS

Industria automotriz.

ÁMBITO DE APLICACIÓN

Fabricación de partes y piezas para vehículos.



2.2 Teléfono celular

TITULAR	INVENTORES	Nº DE SOLICITUD	USO DE LA PATENTE
LG Electronics Inc. REPÚBLICA DE COREA	Park, Sang Min	200600560	Dominio público en Chile

RESUMEN

Se refiere a un teléfono celular formado por un cuerpo paralelepípedo rectangular achatado de bordes y vértices convexos. Su espesor regular aumenta en el tercio superior debido a la superficie plana resaltada de la pared posterior, zona sobre la cual se distribuyen un círculo centrado con doble reborde y múltiples demarcaciones menores.

CLASIFICACIÓN INTERNACIONAL DE LOCARNO

DIIN014/03 Aparatos de telecomunicación y de mando a distancia sin hilo, amplificadores de radio

ACTIVIDADES ECONÓMICAS RELACIONADAS

Industria de telecomunicaciones.

ÁMBITO DE APLICACIÓN

Diseño de equipos móviles de comunicación.



2.3. Mini componente

TITULAR	INVENTOR	Nº DE SOLICITUD	USO DE LA PATENTE
Sony Corp. JAPÓN	Chan, Law Suet	200600737	Dominio público en Chile

RESUMEN

Mini componente de cuerpo paralelepípedo recta de base rectangular, la cara frontal presenta una pluralidad de rectángulos. Dichos rectángulos se encuentran definidos por dos rectángulos verticales, en cuya porción media de cada rectángulo se presentan tres círculos menores y el rectángulo central presenta en una circunferencia.

CLASIFICACIÓN INTERNACIONAL DE LOCARNO

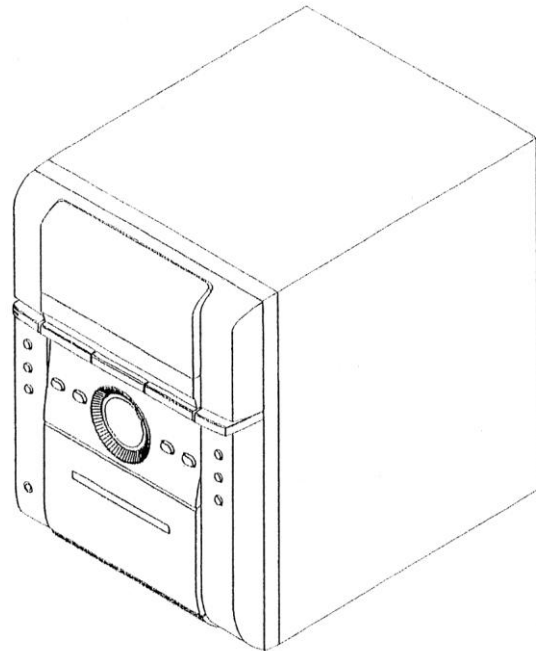
DIIN014/01 Aparatos de registro y de reproducción de sonidos o imágenes.

ACTIVIDADES ECONÓMICAS RELACIONADAS

Industria de electrónica de consumo.

ÁMBITO DE APLICACIÓN

Diseño de equipos de sonidos.



2.4 Cepillo dental

TITULARES	INVENTOR	Nº DE SOLICITUD	USO DE LA PATENTE
Unilever HOLANDA	Salvo, Rosario	200600500	Dominio público en Chile

RESUMEN

Cepillo dental con mango lateralmente acinturado a media altura, con zonas elípticas frontal y posterior ligeramente resaltadas que incluyen dos resaltes convexos ahusados, paralelos, y una elipse longitudinal. El cabezal posee caras levemente convexas: la posterior transparente y la anterior posee cerdas con variadas alturas.

CLASIFICACIÓN INTERNACIONAL DE LOCARNO

DIIN004/02 Cepillos y pinceles de tocador, cepillos para la ropa y cepillos para el calzado

ACTIVIDADES ECONÓMICAS RELACIONADAS

Salud dental.

ÁMBITO DE APLICACIÓN

Implementos para salud bucal y dental.



CAPÍTULO 3. LISTADO DE TECNOLOGÍAS DE DOMINIO PÚBLICO: MARZO 2016

Número Solicitud	Tipo	Título	País
199702536	Patente de Invención	Caldera de recuperación que posee un sistema de alimentación de aire de combustión comprendido por un medio principal, un medio adicional dispuesto corriente abajo del medio principal y un segundo medio adicional dispuesto corriente abajo del primer medio adicional.	Japón
199701749	Patente de Invención	Método para congelar pescado muy fresco, especialmente salmón o trucha, proporcionándole un medio enfriador entre -30 grados Celsius y -196 grados Celsius durante un periodo de tiempo suficiente para congelarlo, que comprende antes de congelar proporcionar un ambiente de aislamiento termoestabilizado en el abdomen del pescado.	Suecia
199300802	Patente de Invención	Peroxiácido catiónico, en que el grupo amonio y el grupo peroxi están ligados por un grupo fenilo; composición blanqueadora, composición detergente, y un producto aditivo que contiene un peroxiácido catiónico y el proceso de obtención del peroxiácido catiónico.	Holanda
199501497	Patente de Invención	Prenda absorbente desechable que comprende una cubierta exterior que incluye un material laminado con una primera capa de material no tejido con áreas opacas, transparentes formadas por aplicación de energía térmica y un colorido y una segunda capa adherida a la primera de dos coloridos, visibles a través de las áreas transparentes de la primera capa.	EE. UU.
199600777	Patente de Invención	Composición lubricante que comprende polvo de vidrio y/o vidrio poroso, grafito natural o sintético, silicato, polimetafosfato de sodio soluble e insoluble en agua, espesante y bórax y su uso en la lubricación directa de piezas de trabajo en el moldeado o conformado de metales.	Suiza
199600574	Patente de Invención	Composiciones farmacéuticas que comprenden n-clorofenilcarbamatos y n-clorofeniltiocarbamatos solos o combinados con un agente quimioterapéutico o combinado con un agente terapéutico y un potenciador, útiles para tratar los cánceres o los tumores o las infecciones virales.	EE.UU.
199700670	Patente de Invención	Aparato y método para controlar termitas que constan de un cebo de celulosa impregnado con un agente intoxicante, una cubierta externa que rodea el cebo y medios para montar la cubierta externa sobre la estructura en la ubicación conocida de actividad de las termitas.	EE.UU.
199601971	Patente de Invención	Composición detergente solida que se encuentra en forma de bloque de un material granulado que comprende metasilicato de metal alcalino, reforzador de fosfato, un ayudante de la compresión y agua, procedimiento de fabricación de dicha composición útil en el lavado de vajilla industrial.	Holanda
199501612	Patente de Invención	Alimento para peces que contiene urea y n-oxido de trimetilamina (tmao) útil para proveer peces de alta calidad relacionada con el color de la carne de los peces, la inhibición del desarrollo de úlceras en la piel, la digestibilidad de las grasas de la dieta y la tolerancia al agua salada.	Noruega
199801451	Patente de Invención	Composición de un material aglomerante fraguable térmicamente que contiene tanino de la corteza del pino radiata, para formaldehido y una sal de amonio de un ácido débil; uso de la composición en la fabricación de materiales de madera; y procedimiento para fabricar tableros de madera usando la composición de un material aglomerante.	Alemania

199400213	Patente de Invención	Método para detectar residuos de compuestos bactericidas en líquidos, que comprende incorporar un organismo de ensayo y al menos dos o más indicadores redox, composición útil para preparar una unidad para detectar bactericidas en una muestra de ensayo.	Holanda
199600061	Patente de Invención	Composición detergente líquida que comprende material tensioactivo, material electrolito y polímero que desprende la suciedad, donde la composición tiene una estructura y el polímero se encuentra precipitado; procedimiento de obtención de la composición y su uso en un proceso de lavado.	Holanda
200600504	Diseño Industrial	Configuración aplicada para un estuche que presenta un cuerpo de forma paralelepípeda rectangular con su cara frontal levemente convexa, el que posee en su parte superior un elemento superior o tapa; el estuche posee una perforación rectangular dejando ver parte del interior del mismo.	Brasil
200600500	Diseño Industrial	Cepillo dental con mango lateralmente acinturado a media altura, con zonas elípticas frontal y posterior ligeramente resaltadas que incluyen dos resaltes convexos ahusados, paralelos, y una elipse longitudinal; el cabezal posee caras levemente convexas: la posterior transparente y la anterior posee cerdas con variadas alturas.	Holanda
200600519	Diseño Industrial	Frasco para perfume formado por un cuerpo cilíndrico de revolución de base circular cuya sección aumenta progresivamente transformándose en elipsoide en sentido ascendente, con superficie curva convexa, siendo una porción más abombado dando una apariencia asimétrica hacia su porción inferior de forma tronco cónica.	Francia
200600529	Diseño Industrial	Cabina frontal de camión, compuesta por tres cuerpos que son paralelepípedos rectangulares huecos, la cabina en la cual se aprecia que el cuerpo superior es de forma paralelepípedo rectangular, cuya cara frontal es redondeada hacia la parte posterior, este cuerpo posee sus paredes laterales completamente lisas.	Brasil
200600528	Diseño Industrial	Máscara frontal para vehículo de cuerpo laminar rectangular, en su cara superior se aprecia en los bordes laterales redondeados, hacia la parte posterior, poseen un refuerzo en la parte posterior de forma paralelepípedo rectangular y por la totalidad de la altura del panel.	Brasil
199300035	Patente de Invención	Composición detergente blanqueadora de densidad aparente por lo menos 700 g/l que contiene aluminosilicatos de metal alcalino (zeolita) y un sistema blanqueador que comprende un precursor de blanqueo; y uso de zeolita p en dicha composición, para mejorar la estabilidad en el almacenamiento	Holanda
199401900	Patente de Invención	Cable óptico con componente semiconductor que tiene una resistencia lineal en el rango de 0,05 a 10 mohm por metro y que tiene una resistencia con coeficiente negativo de temperatura.	Gran Bretaña
199700549	Patente de Invención	Procedimiento para fabricar una entretela fusible donde la deposición de la segunda capa en el rodillo de transferencia por la segunda impresora se efectúa antes de la deposición de la primera capa, directamente en el envés de la tela base, por la primera impresora de malla.	Francia
199700446	Patente de Invención	Procedimiento para seleccionar fracciones que contienen el factor VIII que consiste en determinar la existencia de fragmentos del factor VIII en el rango de 20 a 50 kda en el material de partida, antes del proceso de pasteurización, útil en la preparación de factores anti hemofílicos libres de inhibidores del factor VIII.	Suiza
199501921	Patente de Invención	Dispositivo para hilar, mediante el procedimiento de oxidación de amina según el sistema de hilado en seco/húmedo, que comprende una tobera de hilar, un dispositivo de soplado, un recipiente que contiene el líquido de hilado, elementos de agrupamiento de filamentos y una hendidura de separación.	Austria
199300036	Patente de Invención	Uso de una zeolita map para mejorar la estabilidad durante el almacenamiento del perborato de sodio monohidrato en una composición detergente blanqueadora de densidad aparente por lo menos 700 g/l.	Holanda

199800254	Patente de Invención	Composición que comprende anhídrido alquencil succínico y 3 a20% de una de una trialkuamina, la emulsión para apresto de papel que incluye dicha composición y procedimiento para obtener dicha emulsión.	EE.UU.
199301575	Patente de Invención	Material de frotador húmedo que comprende un material de banda fibrosa de fibras de pulpa y un agente suministrador de resistencia a la humedad y método para formar un material de frotador no tejido.	EE.UU.
199501742	Patente de Invención	Contenedor del tipo de paleta para transporte de mercaderías el cual se apoya sobre una tarima de madera y tiene sus paredes laterales rodeadas por un emparrillado de varillas metálicas, estando además provisto de una barra plana transversal de refuerzo que retiene las varillas rigidizadoras laterales inferiores del emparrillado.	Alemania
200600550	Diseño Industrial	Neumático para ruedas de vehículos formado por una banda de rodadura que posee cinco fajas longitudinales, tres centrales con polígonos escalonados separados entre sí por canales rectos y dos fajas externas lisas con ranuras rectas y canales de separación en zigzag.	Italia
199601326	Patente de Invención	Limpiador enzimático de dos componentes, donde un primer componente incluye una fuente de alcalinidad, ácidos poliacrílicos y polifosfatos y agua; un segundo componente incluye sal alcalina de un ácido graso y un alcohol polioxialquilenol, una enzima proteolítica, agua y optativamente un poliol.	Holanda
200600560	Diseño Industrial	Teléfono celular formado por un cuerpo paralelepípedo rectangular achatado de bordes y vértices convexos, su espesor regular aumenta en el tercio superior debido a la superficie plana resaltada de la pared posterior, zona sobre la cual se distribuyen un círculo centrado con doble reborde y múltiples demarcaciones menores.	Republica De Corea
200600563	Diseño Industrial	Cámara de capsula para un aparato de inhalación, porque en su extremo inferior presenta un zócalo cilíndrico de poca altura y arista inferior redondeada, cuya base se encuentra provista de un círculo menor concéntrico, e inmediatamente arriba se sitúa un cuerpo frontal tronco cónico invertido de sección transversal semicircular.	India
200600613	Diseño Industrial	deposito para toallas de papel en rollo con cuerpo de forma paralelepípedica de base rectangular, de paredes lisas y caras paralelas entre sí; las caras laterales de superficies lisas presentan un rectángulo a cada lado correspondiente a una abertura, las caras de la base y la porción superior tienen superficie convexa.	Suecia
200600611	Diseño Industrial	dispensador para toallas de papel en trozos con cuerpo de forma paralelepípedica de base rectangular, de paredes lisas y caras paralelas entre sí; su cara frontal muestra sus vértices agudos, excepto los frontales superiores los cuales son semicirculares; en su parte inferior presenta un borde aserrado que rodea el perímetro.	Suecia
200600612	Diseño Industrial	deposito para desperdicios con cuerpo de forma general paralelepípedica de base rectangular de paredes lisas y paralelas entre sí, sus vértices forman ángulos mayores de 90 grados respecto de la cara posterior, su cara frontal muestra una superficie lisa levemente convexa, con los vértices frontales superiores redondeados.	Suecia
200600614	Diseño Industrial	Dispensador para jabón líquido de cuerpo paralelepípedico de base cuadrada, de paredes lisas y caras laterales paralelas; la cara frontal lisa presenta una boquilla dispensadora inferior central; las caras laterales, de superficie lisa y forma trapezoidal presentan un rectángulo correspondiente.	Suecia
199600499	Patente de Invención	Hoja decoradora especialmente apta para decorar superficies de substratos tridimensionales, la cual comprende una capa decorativa y una película portadora amorfa de poliéster o copolímeros poliamídicos.	Alemania
199803196	Patente de Invención	Balastro electrónico autorregulado de alta eficiencia de curva característica única para operar lámparas de vapor de sodio de alta presión.	México

199401584	Patente de Invención	Material polimérico supe absorbente en forma de partículas obtenido por copolimerización de monómero carboxílico monoetilenicamente insaturado y un agente de entrecruzamiento seleccionado entre cloruro, bromuro y yoduro de tetra alilamonio; y su uso en estructuras absorbentes.	Gran Bretaña
199701944	Patente de Invención	Composición plaguicida que comprende una combinación de diafentiuron, fenoxicarb, y cuando menos un auxiliar; método para controlar plagas; y proceso de preparación.	Suiza
199700643	Patente de Invención	Contenedor transparente flexible para el almacenamiento de agentes administrables parenteralmente, sensibles al oxígeno que comprende un contenedor interno de material polimérico flexible de polipropileno y una cubierta compuesta de dos películas poliméricas y método para preparar dicho contenedor.	Suecia
199501167	Patente de Invención	Artículo absorbente que comprende un miembro de puente separado de las capas de lámina inferior y superior, extendido lateralmente para interconectarse con paneles elasticados.	EE.UU.
199500929	Patente de Invención	Composición detergente líquida laminar que comprende un tensioactivo no iónico, un electrolito y partículas de arcilla y además comprenden iones sodio y potasio en una razón molar de 10:1 o menor y su método de obtención.	Holanda
199801203	Patente de Invención	Un proceso de producción de saponinas usando como materia prima madera de quillay, mediante remojo y posterior prensado o laminado de la madera dimensionada.	Chile
199401774	Patente de Invención	Procedimiento para preparar una malla de muselina para la cirugía de hernia, que comprende someter la malla a un tratamiento de desengomado, esterilización y envasado en doble envase de polietileno sellado al vacío.	Chile
199401884	Patente de Invención	Sistema de pulverización agrícola mediante sensores ultrasónicos para el control de los pulverizadores.	Brasil
199601580	Patente de Invención	Método para fabricar una barra detergente que contiene jabeque comprende saponificar aceite y/o un ácido graso usando hidróxido de sodio y soda en una mezcladora de alta cizalladura, incorporar otros ingredientes opcionales, producir una masa extruida y conformar la masa como una barra.	Holanda
199401163	Patente de Invención	Gránulos fungicidas con dispersabilidad y suspendibilidad en agua que contienen 3-cloro-n-(3-cloro-5-trifluorometil-2-piridil)-alfa, alfa, alfa-trifluor-2,6-dinitro-p-toluidina, un surfactante y un portador en donde una suspensión acuosa de los gránulos al 1% p/v tiene una acidez en el rango de pH entre 5.8 y 6.8.	Japón
199800006	Patente de Invención	Estructura absorbente interlabial para usar dentro de un espacio interlabial que comprende un par de paneles absorbentes y un istmo que une los bordes contiguos de dichos paneles.	EE.UU.
199200933	Patente de Invención	viga de acero para uso en moldajes para hormigón, que tiene una pluralidad de aberturas en sus costados y una pluralidad de flanches que bordea cada abertura; dicha viga es fabricada a partir de una sola plancha de acero y es soldada según el eje longitudinal de su lado inferior.	EE.UU.
199601892	Patente de Invención	compuestos derivados de 1-(1,2-disustituyente-piperidinil)-4-sustituyente-piperazina, sus n-óxidos, sales de adición, estereoisómeros, sus procedimientos de preparación y sus composiciones farmacéuticas útiles en el tratamiento de enfermedades en las que interviene la taquicinia, y en especial la sustancia p.	Chile
199100955	Patente de Invención	Método de preparación de una composición bactericida/fungicida fitoprotectora a base de hidróxido de cobre, en forma de gránulos que pueden fluir; y composición preparada.	EE.UU.
199501001	Patente de Invención	Método y aparato para la simulación de interferencia recibida por los subscriptores en un sistema de comunicación de espectro extendido.	EE.UU.
200600630	Diseño Industrial	Pantalla para luminaria de estructura laminar formada por un cuerpo en forma de placa rectangular de vértices levemente redondeados, con una curvatura curvo-convexa regular y paralela a uno de sus lados menores.	Chile

199700524	Patente de Invención	dispersión acuosa de polímeros solubles en agua, útil como floculante en la fabricación de papel, que comprende a) 5 a 50% en peso de un polímero formado de 15 a 100% de monómeros de vinilo cargado anicónicamente y 85 a 0% de monómeros vinilito no iónicos, b) estabilizador, c) sal soluble; y procedimiento para preparar dicha dispersión.	EE.UU.
200600619	Diseño Industrial	Placa de cubierta para dispositivos eléctricos de forma general rectangular de lados levemente convexos, cara principal convexa y una abertura central rectangular con un borde resaltado.	España
200600629	Diseño Industrial	Pantalla para luminaria de forma general tronco cónica, abierta por su base mayor, la que presenta una sección transversal general ovalada irregular con uno de sus lados mayores cóncavo, en tanto que su base abierta se encuentra biselada.	Chile
199600436	Patente de Invención	Proceso para efectuar la conminución explosiva de una composición que comprende un sol-gel de alúmina, seco pero no calcinado que tiene un contenido volatilizable de al menos 5% en peso y gránulos abrasivos de alúmina obtenido por dicho proceso.	EE.UU.
200600670	Diseño Industrial	Máquina refrigeradora de cuerpo paralelepípedo recto de base rectangular, su cara frontal es curvo convexa, las caras laterales son verticales y lisas, de contorno triangular recto con el borde correspondiente a la hipotenusa curvo convexa, coincidente con las aristas frontales verticales del cuerpo	Suiza
199501408	Patente de Invención	Compuesto derivados de (2-(4-fenil-sustituido)-6-naftalen-1-il-sustituido)(4-feniloxi-sustituido)-metano, composición farmacéutica, procedimiento de preparación, útiles como agentes para aliviar los síntomas del síndrome posmenopáusico osteoporosis, enfermedades cardiovasculares, cáncer de mama y uterino, y compuestos intermediarios.	EE.UU.
199700869	Patente de Invención	Derivados de benzotiazoles y benzoxazoles-2-aminoalquilpiperazinilfenil-sustituidos y sus formas óxidos, su procedimiento de preparación, composiciones farmacéuticas, uso de sus isotopos radioactivos para marcar receptores d-4 de dopamina y para representar imágenes de órganos, y útiles además como anticancerígenos y antivirales.	Bélgica
199700472	Patente de Invención	Método para proveer administración de control de potencia centralizada para un conjunto de estaciones base.	EE.UU.
199501651	Patente de Invención	Dispensador de productos sólidos o semisólidos, con un tornillo sinfín provisto de una rueda de trinquete que al girar por la acción de un brazo flexible impulsado por un botón externo desplaza hacia arriba un embolo que engrana con el tornillo.	Holanda
199300628	Patente de Invención	Sello interno para evidenciar manipulación indebidas en envases como botellas o frascos, formado por una lamina de material orientado direccionalmente cuya periferia presenta una serie de hendiduras en forma de "v", las que tienen un lado cortado perpendicularmente a la periferia del sello.	EE.UU.
199100459	Patente de Invención	Método de combustión de un combustible acuoso en un motor de combustión interna.	EE.UU.
199600166	Patente de Invención	Composición farmacéutica en polvo o gránulos, para administración oral, que contiene trimebutina y sacarosa, aspartamegoma xantano, polisorbato, goma arábica, sílice coloidal, saborizante y colorante; su procedimiento de preparación, útil en el tratamiento del dolor asociado con trastornos del tracto gastrointestinal.	Francia
200600685	Diseño Industrial	Envase de base oval, con pared posterior dealzada convexa, paredes laterales verticales levemente convergentes hacia arriba, pared frontal que nace curvo convexa y luego se curva cóncava rematando recta inclinada convergente; con perforación elíptica de bordes biselados desplazada hacia la cara posterior y en las paredes laterales.	Holanda
200600736	Diseño Industrial	Altoparlante de cuerpo paralelepípedica recta de base rectangular, en su cara frontal una pluralidad de rectángulos menores, sus lados laterales muestran una forma rectangular, en la que se aprecia en su extremo derecho un rectángulo, el cual sirve de base a un rectángulo con dos de sus lados curvo convexos.	Japón

200600737	Diseño Industrial	Mini componente de cuerpo paralelepípedo recta de base rectangular, la cara frontal presenta una pluralidad de rectángulos, dichos rectángulos se encuentran definidos por dos rectángulos verticales, en cuya porción media de cada rectángulo se presentan tres círculos menores, el rectángulo central presenta en una circunferencia.	Japón
-----------	-------------------	---	-------

