

Número 59

# Informe de Tecnologías de Dominio Público

**Equipamiento para recolección de cosechas**

Agosto de 2016



**El presente informe “Tecnologías de Dominio Público” cuenta con el respaldo de la Organización Mundial de la Propiedad Intelectual (OMPI).**



# PRESENTACIÓN

El presente informe, el N° 59 sobre “Tecnologías de Dominio Público”, tiene por objeto entregar información sobre tecnologías que, en razón de su condición jurídica, pueden ser utilizadas libremente en el país con fines productivos.

Como es usual en esta serie, el documento se ha estructurado en tres partes:

La primera de ellas tiene por objeto dar cuenta de una muestra seleccionada de seis patentes que, pudiendo estar vigentes en otras naciones, en Chile son de dominio público por cuanto no han sido solicitadas en el país o han caducado su período de vigencia. La presente selección ofrece tecnologías asociadas a equipamiento para recolección de cosechas, la que constituye una actividad extendida y asociada a la industria agrícola. Según lo anterior, se han privilegiado patentes de invención que en su mayor parte son de baja complejidad y, por ende, de costos muy razonables, haciéndolas potencialmente accesibles al tipo de actividad productiva indicada.

La segunda parte corresponde a una muestra de seis patentes seleccionadas entre un total de treinta y ocho presentadas ante INAPI y expiradas durante el mes de mayo de 2016, las que por sus características pueden ser de interés para emprendedores y empresas de nuestro país en áreas tales como la industria mecánica, telecomunicaciones, entre otras.

Finalmente, en la tercera parte se incluye una lista con la totalidad de las patentes del período indicado, con los antecedentes más relevantes de cada una de ellas.

Le invitamos cordialmente a conocer la información que le entregamos en este informe.

**INSTITUTO NACIONAL DE PROPIEDAD INDUSTRIAL**

## LE SOLICITAMOS EXPRESAMENTE LEER LAS SIGUIENTES INDICACIONES.

Las invenciones incluidas en este informe, se trate de productos o procesos, no necesariamente se encuentran en etapa de producción comercial o son susceptibles de comprarse en el mercado.

La protección por patente se otorga con carácter territorial, es decir, está limitada a determinado país o región en donde fue solicitada y concedida.

La información sobre patentes se divulga a escala mundial, por lo que cualquier persona, empresa o institución puede utilizar documentos de la patente, en cualquier lugar del planeta.

Las patentes protegen invenciones durante un período de tiempo específico, normalmente 20 años desde la fecha de la primera solicitud.

Cuando la patente se encuentra en período de vigencia, el titular puede transferirla mediante un convenio, autorización o contrato tecnológico para uso y goce de beneficios de explotación de ese conocimiento.

Cuando el periodo de vigencia de una patente ha expirado, la tecnología de productos, procesos o métodos, y la maquinaria, equipos o dispositivos pueden ser utilizados por cualquier persona, empresa o institución. De esta manera pasa a ser conocida como patente de dominio público.

Lo divulgado en las citas no necesariamente es de dominio público, por lo que debe consultar al titular de dicha divulgación el estado de ésta. Se recomienda siempre obtener una autorización expresa.

En relación con la necesidad de solicitar autorización al titular de una invención se debe tener presente que existen:

- *Inventiones o innovaciones de dominio público:* son aquellas en que la protección provista por la patente ha cesado debido a causas establecidas por ley. Es decir, ha terminado el tiempo de protección, no ha sido solicitada en el territorio nacional, aún estando vigente en otros países o fue abandonada. De igual forma, se considera dominio público aquello en que su creador renuncia a la propiedad intelectual y, por lo tanto, puede ser utilizado por cualquier persona. Se recomienda siempre obtener una autorización expresa.
- *Inventiones con patente vigente:* aquellas cuya patente está dentro del plazo de protección en el territorio nacional. Para su uso, el titular (propietario) debe autorizarlo expresamente. Para esto, el interesado debe contactarse con los titulares y acordar los términos del licenciamiento. La utilización maliciosa de una invención es sancionada por la Ley de acuerdo al artículo 52 título X de la Ley 19.039.
- *Innovaciones:* productos o procesos que no cuentan con patente, pero solucionan un problema de la técnica.

## **CAPÍTULO 1. TECNOLOGÍAS DE DOMINIO PÚBLICO: PATENTES NO SOLICITADAS EN CHILE..... 5**

|      |  |    |
|------|--|----|
| 1.1. | MÉTODO PARA SEGUIMIENTO DE LA COSECHA MANUAL .....       | 5  |
| 1.2. | MÁQUINA DE COSECHA CON DISPOSITIVO DE LIMPIEZA.....      | 6  |
| 1.3. | ROBOT Y SISTEMA PARA TAREAS AGRÍCOLAS.....               | 7  |
| 1.4. | ADAPTADOR DE COSECHADORA CON TRITURADORA .....           | 8  |
| 1.5. | DISPOSITIVO PARA COSECHA DE CULTIVOS DESDE EL SUELO..... | 9  |
| 1.6. | DISPOSITIVO PARA LA RECOLECCIÓN DE CULTIVOS LEÑOSOS..... | 10 |

## **CAPÍTULO 2. TECNOLOGÍAS DE DOMINIO PÚBLICO: MAYO 2016..... 11**

|      |   |    |
|------|---|----|
| 2.1. | ENVASE ALARGADO VERTICAL.....   | 11 |
| 2.2. | EQUIPO DE FILTRACIÓN PARA LÍQUIDOS PARA INTRODUCIR EN TODO TIPO DE ESTANQUES..... | 12 |
| 2.3. | VÁLVULA DE DOBLE COMPUERTA PARA REDES DE AGUA POTABLE.....                        | 13 |
| 2.4. | BARRA PROTECTORA DE VUELCO INTERIOR PARA MINIBÚS Y BUS DE PASAJEROS.....          | 14 |
| 2.5. | DISPENSADOR DE BEBIDAS.....   | 15 |
| 2.6. | GABINETE DISPENSADOR DE TOALLAS.....  | 16 |

## **CAPÍTULO 3. LISTADO DE TECNOLOGÍAS DE DOMINIO PÚBLICO: MAYO 2016 ..... 17**

# CAPÍTULO 1. TECNOLOGÍAS DE DOMINIO PÚBLICO: PATENTES NO SOLICITADAS EN CHILE

## 1.1. Método para seguimiento de la cosecha manual

| TITULAR              | INVENTOR       | Nº DE PUBLICACIÓN          | USO DE LA PATENTE        |
|----------------------|----------------|----------------------------|--------------------------|
| Exel Ind.<br>FRANCIA | Ballu, Patrick | <a href="#">EPO2098108</a> | Dominio público en Chile |

### RESUMEN

El dispositivo tiene una unidad de guiado y una cuchilla de corte montado sobre un brazo articulado para extraer tubérculos. El cuchillo puede seguir exactamente la trayectoria de su eje de articulación. Así los tubérculos de alto nivel no se rompen y se obtiene una mayor calidad sobre el corte.

### CLASIFICACIÓN INTERNACIONAL (CIP)

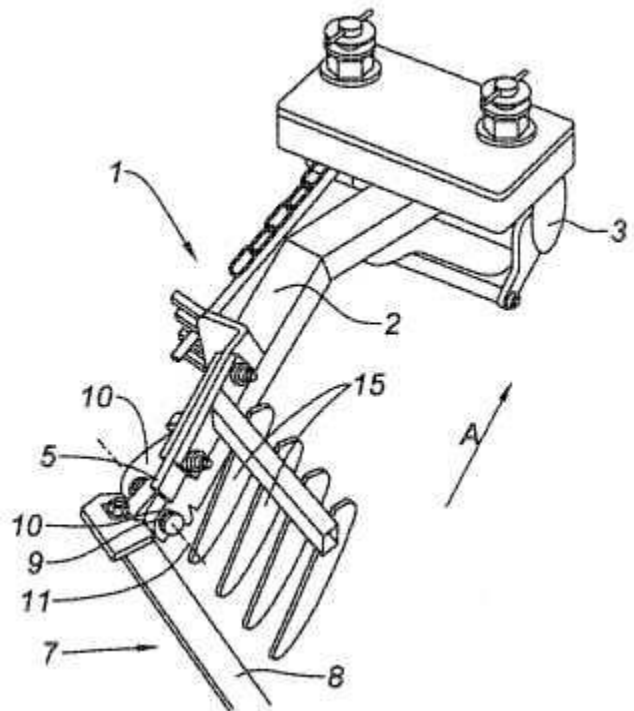
A01D23/02 Máquinas para desmochar anterior al arranque

### ACTIVIDADES ECONÓMICAS RELACIONADAS

Cosechas de tubérculos

### ÁMBITO DE APLICACIÓN

Recolección agrícola



## 1.2. Máquina de cosecha con dispositivo de limpieza

| TITULAR  | INVENTOR   | Nº DE PUBLICACIÓN            | USO DE LA PATENTE        |
|--|--|------------------------------|--------------------------|
| Claas Selbstfahrende Erntemaschinen GmbH<br>ALEMAMIA | Baumgarten, Joachim;<br>Brune, Markus; y<br>Zurhake, Christian | <a href="#">US2008318648</a> | Dominio público en Chile |

### RESUMEN

El presente invento consiste en un vehículo diseñado para recoger cultivos, que además comprende de un dispositivo de limpieza que separa las porciones de granos con una menor pérdida.

### CLASIFICACIÓN INTERNACIONAL (CIP)

A01D41/127

Cosechadoras-trilladoras, es decir, cosechadoras o segadoras combinadas con dispositivos de control

### ACTIVIDADES ECONÓMICAS RELACIONADAS

Fabricación de máquina cosechadoras

### ÁMBITO DE APLICACIÓN

Maquinaria de cosecha

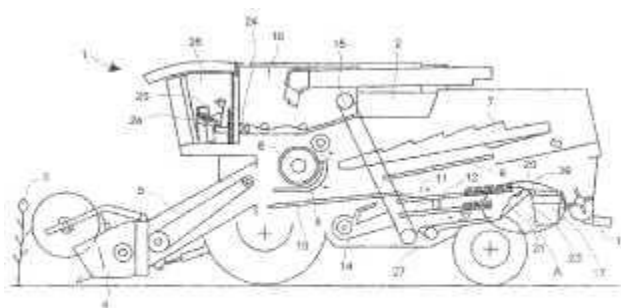


Fig. 1

### 1.3. Robot y sistema para tareas agrícolas

| TITULAR                         | INVENTOR                            | Nº DE PUBLICACIÓN            | USO DE LA PATENTE           |
|---------------------------------|-------------------------------------|------------------------------|-----------------------------|
| Vision Robotics Corp.<br>EE.UU. | Koselka, Harvey; y<br>Wallach, Bret | <a href="#">W02006063314</a> | Dominio público en<br>Chile |

#### RESUMEN

Consiste de un dispositivo automatizado que es capaz de mapear campos para determinar la ubicación de las plantas, el número y tamaño de los frutos y las posiciones aproximadas. De esa forma, el "robot" luego puede planificar e implementar un plan de recolección eficiente para ser ejecutado por sí mismo.

#### CLASIFICACIÓN INTERNACIONAL (CIP)

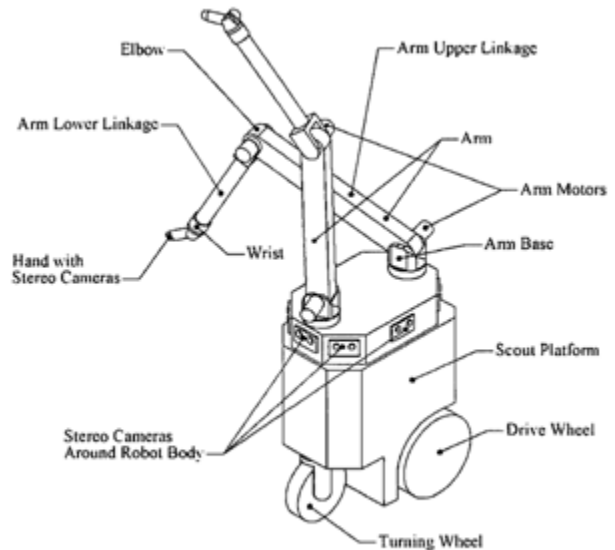
A01D75/28 Accesorios para cosechadoras o segadoras, con Mecanismos de control de las cosechadoras o segadoras que se desplazan sobre declives; Dispositivos para evitar los desplazamientos laterales

#### ACTIVIDADES ECONÓMICAS RELACIONADAS

Recolección de cosecha

#### ÁMBITO DE APLICACIÓN

Procesos agrícolas automatizados





## 1.4. Adaptador de cosechadora con trituradora

| TITULARES              | INVENTOR(ES)   | Nº DE PUBLICACIÓN            | USO DE LA PATENTE        |
|------------------------|--|------------------------------|--------------------------|
| Optigep KFT<br>HUNGRÍA | Nagy, Lajos; Gyenes, Kornel; Lipusz, Gyorgy ; Sagi, Gabor; Takacs, Imre; Kincses, Gabor; y Szalkai, Laszlo | <a href="#">US2010083627</a> | Dominio público en Chile |

### RESUMEN

La invención se refiere a un adaptador de cosechadora con trituradora de tallo de cosecha de los cultivos de cereales, en particular de girasol. La cosecha de cereales se realiza con estos adaptadores de medio tallo que generan pérdidas de hasta 20%. La finalidad de este dispositivo es proporcionar un adaptador capaz de cosechar logrando ahorro de energía y tiempo, sin producir estas pérdidas de granos.

### CLASIFICACIÓN INTERNACIONAL (CIP)

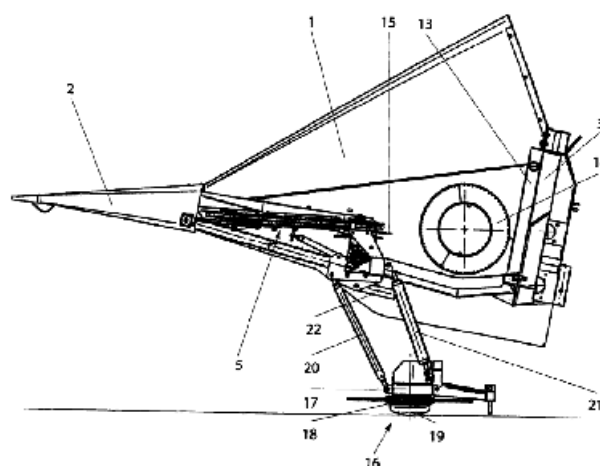
A01D45/00 Recolección de especies verticales

### ACTIVIDADES ECONÓMICAS RELACIONADAS

Cosecha de granos

### ÁMBITO DE APLICACIÓN

Producción en cultivos de cereales



## 1.5. Dispositivo para cosecha de cultivos desde el suelo

| TITULAR                        | INVENTOR     | Nº DE PUBLICACIÓN         | USO DE LA PATENTE        |
|--------------------------------|--------------|---------------------------|--------------------------|
| Claas Saulgau GmbH<br>ALEMANIA | Boll, Ulrich | <a href="#">EP1932417</a> | Dominio público en Chile |

### RESUMEN

La invención se refiere a un dispositivo para la recepción de cultivo cosechado tendido en el suelo, como por ejemplo: hierba, heno, paja, ensilaje, alfalfa o similar. Su principal característica es el elemento de transmisión que recoge la cosecha está dentro de un ancho de trabajo de los elementos de sujeción. La transmisión de la máquina está integrada en un tren de potencia corriendo al lado de los elementos de sujeción periféricos. La parte de transmisión está formada como un engranaje mecánico, un motor hidráulico o un motor eléctrico.

### CLASIFICACIÓN INTERNACIONAL (CIP)

A01D43/08 Segadoras combinadas con aparatos que permiten realizar operaciones complementarias durante la siega con medios para entrecortar la cosecha cortada

### ACTIVIDADES ECONÓMICAS RELACIONADAS

Recolección de cosecha

### ÁMBITO DE APLICACIÓN

Cosecha de cultivos a ras de suelo

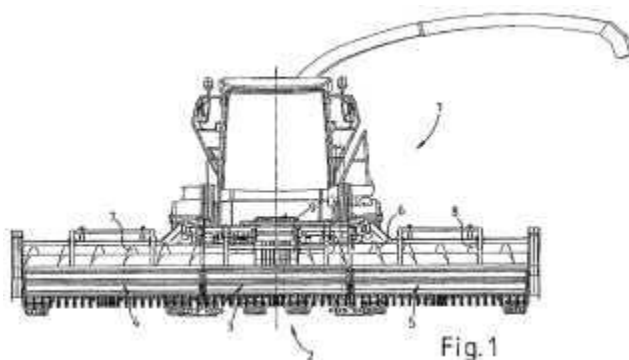


Fig. 1

## 1.6. Dispositivo para la recolección de cultivos leñosos

| TITULAR   | INVENTOR  | Nº DE PUBLICACIÓN            | USO DE LA PATENTE        |
|---|---|------------------------------|--------------------------|
| Ministerio de Agricultura y Alimentos<br>CANADÁ | Savoie, Philippe;<br>Lavoie, Frederic; y<br>D'Amours, Luc | <a href="#">US2009007537</a> | Dominio público en Chile |

### RESUMEN

La presente invención consiste en dispositivo para la cosecha de material leñoso. Posee un mecanismo que permite recoger la leña y a la vez procesarla formando empaques. Esto ocurre en una operación continua que significa que los fardos de material de madera se pueden armar sin interrupción del proceso.

### CLASIFICACIÓN INTERNACIONAL (CIP)

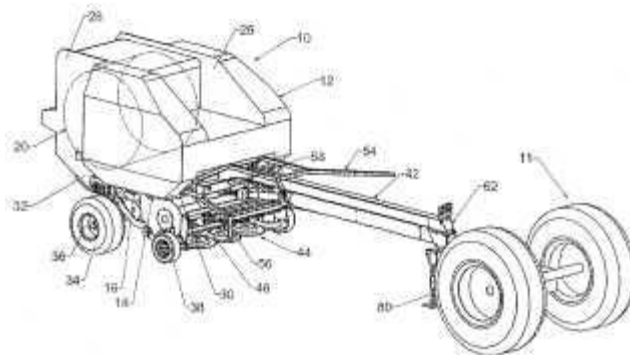
A01D43/06 Segadoras combinadas con aparatos que permiten realizar operaciones complementarias durante la siega con medios para la recolección, la cosecha o la carga del material cortado

### ACTIVIDADES ECONÓMICAS RELACIONADAS

Recolección de material leñoso

### ÁMBITO DE APLICACIÓN

Producción compactada de leña



## 2.1. Envase alargado vertical

| TITULAR                       | INVENTORES  | Nº DE SOLICITUD           | USO DE LA PATENTE           |
|-------------------------------|---|---------------------------|-----------------------------|
| Unilever N.V.<br>PAÍSES BAJOS | Krogt Pepijn Rutger<br>Ruben Van Der; Muniz-<br>Simas Fernando<br>Moreira; y Weyland<br>Guillermo | <a href="#">200601064</a> | Dominio público en<br>Chile |

### RESUMEN

Envase alargado vertical de sección transversal oval variable con gollete cilíndrico desplazado hacia la pared frontal de alzado mayoritariamente convexo y pared posterior de alzado mayoritariamente cóncavo.

### CLASIFICACIÓN INTERNACIONAL DE LOCARNO

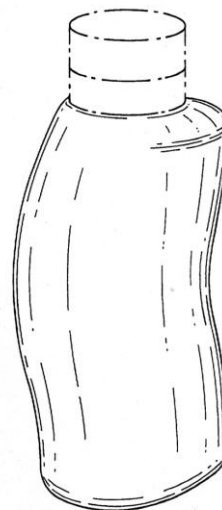
DIIN009/01 Botellas, frascos, tarros, bombonas, recipientes provistos de un sistema a presión

### ACTIVIDADES ECONÓMICAS RELACIONADAS

Industria del plástico  
Industria cosmética

### ÁMBITO DE APLICACIÓN

Fabricación de envases de plástico



## 2.2. Equipo de filtración para líquidos para introducir en todo tipo de estanques

| TITULAR                    | INVENTORES  | Nº DE SOLICITUD           | USO DE LA PATENTE           |
|----------------------------|---|---------------------------|-----------------------------|
| Dermacalor, S.L.<br>ESPAÑA | Hernández Mayor,<br>Domingo; y Hernández<br>Pérez, Juan | <a href="#">199601598</a> | Dominio público en<br>Chile |

### RESUMEN

Equipo de filtración para líquidos para introducir en todo tipo de estanques que comprende una estructura con elementos filtrantes y elementos de aspiración y de control de nivel, dividiendo el compartimiento en dos partes por medio de un tabique y elementos sellantes en una de las caras del equipo.

### CLASIFICACIÓN INTERNACIONAL (CIP)

B01D 29/00 Otros filtros con elementos filtrantes estacionarios durante la filtración  
B01D 35/00 Dispositivos auxiliares para la filtración

### ACTIVIDADES ECONÓMICAS RELACIONADAS

Industria metalmecánica e hidráulica

### ÁMBITO DE APLICACIÓN

Fabricación de equipos de filtración para líquidos

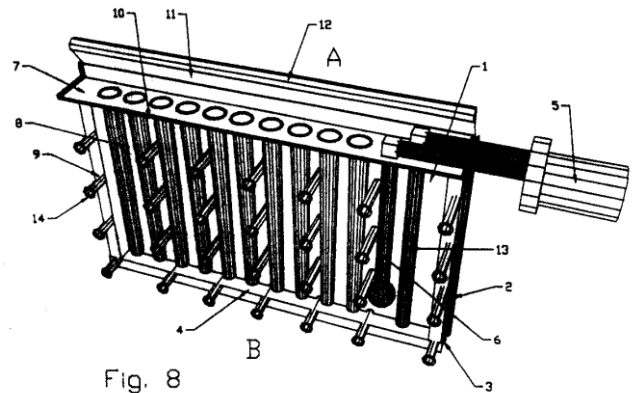


Fig. 8

## 2.3. Válvula de doble compuerta para redes de agua potable

| TITULAR                         | INVENTOR               | Nº DE SOLICITUD           | USO DE LA PATENTE        |
|---------------------------------|------------------------|---------------------------|--------------------------|
| Benavides, Rubén Darío<br>CHILE | Benavides, Rubén Darío | <a href="#">200601078</a> | Dominio público en Chile |

### RESUMEN

Válvula multifuncional diseñada para ser usada en redes de agua potable, que comprende una disposición de un circuito hidráulico formado por un cuerpo que fusiona dos compuertas, una principal que permite trasladar el agua potable sin sedimento y una compuerta lateral que permite evacuar sedimentos al exterior.

### CLASIFICACIÓN INTERNACIONAL (CIP)

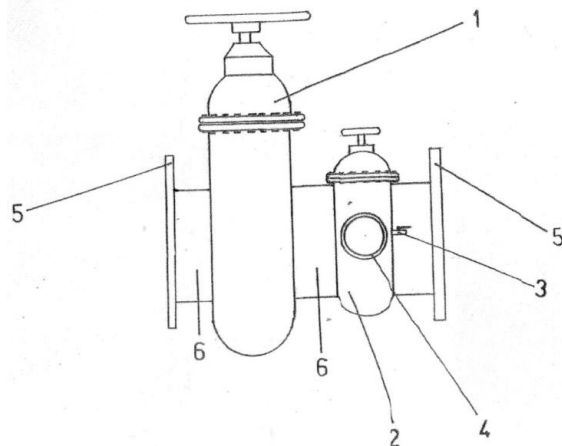
F16K 11/00 Válvulas o llaves de vías múltiples  
F16K 21/00 Válvulas distribuidoras de fluidos

### ACTIVIDADES ECONÓMICAS RELACIONADAS

Industria metalmecánica y sanitaria

### ÁMBITO DE APLICACIÓN

Fabricación de válvulas para redes de agua potable



## 2.4. Barra protectora de vuelco interior para minibús y bus de pasajeros

| TITULARES                            | INVENTOR                    | Nº DE SOLICITUD           | USO DE LA PATENTE           |
|--------------------------------------|-----------------------------|---------------------------|-----------------------------|
| Santander, Marco<br>Antonio<br>CHILE | Santander, Marco<br>Antonio | <a href="#">200601189</a> | Dominio público en<br>Chile |

### RESUMEN

Estructura protectora antivuelco para un bus de pasajeros formada por diez arcos separados de manera regular y unidos entre sí por cuatro largueros rectos, que en total suman 36 piezas similares.

### CLASIFICACIÓN INTERNACIONAL DE LOCARNO

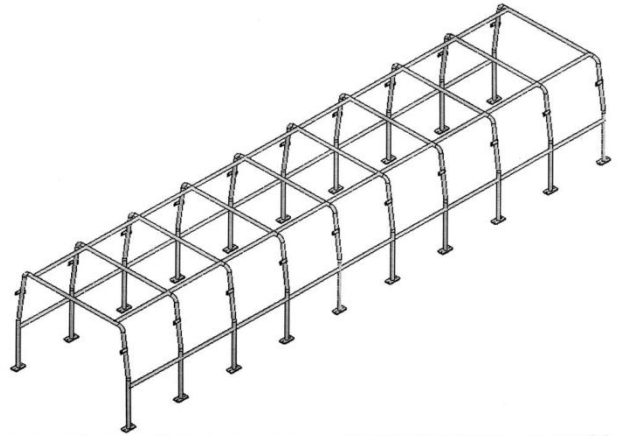
DIIN012/16 Partes, equipos y accesorios de vehículos, no comprendidos en otras clases

### ACTIVIDADES ECONÓMICAS RELACIONADAS

Industria metalmecánica y automotriz

### ÁMBITO DE APLICACIÓN

Fabricación de barras protectoras para vehículos



## 2.5. Dispensador de bebidas

| TITULAR                                   | INVENTOR  | Nº DE SOLICITUD           | USO DE LA PATENTE         |
|---|---|---------------------------|---------------------------|
| Société des Produits Nestlé S.A.<br>SUIZA | Jonathan Ashbridge of<br>Hodges and Drake<br>Design | <a href="#">200601271</a> | Dominio público en Chile. |

### RESUMEN

Dispensador de bebidas de cuerpo paralelepípedo rectangular con saliente superior frontal dividida en dos áreas, cada una con rebaje curvo y dos entrantes semielípticas inclinadas, y peana inferior de poca altura; cada cara lateral posee un realce superior en forma de cuarto de círculo, y una región similar inferior acanalada.

### CLASIFICACIÓN DE LOCARNO

DIIN020/01 Bebidas (distribuidores automáticos de -)

DIIN023/01 Instalaciones para la distribución de fluidos

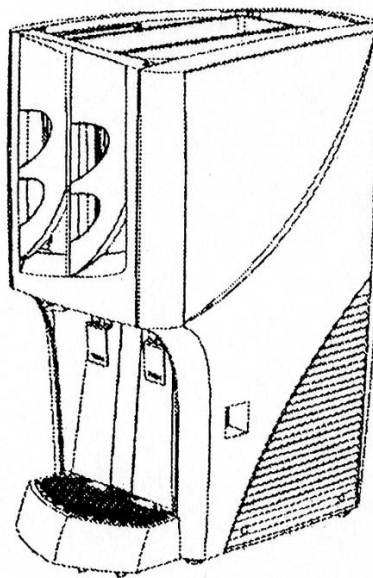
DIIN031/00 Máquinas y aparatos para preparar comidas o bebidas, no comprendidas en otras clases

### ACTIVIDADES ECONÓMICAS RELACIONADAS

Embotelladoras

### ÁMBITO DE APLICACIÓN

Fabricación de dispensadores de bebidas





## 2.6. Gabinete dispensador de toallas

| TITULAR                               | INVENTOR       | Nº DE SOLICITUD           | USO DE LA PATENTE           |
|---------------------------------------|----------------|---------------------------|-----------------------------|
| SCA Hygiene Products<br>AB.<br>SUECIA | Salaker, Allan | <a href="#">200601315</a> | Dominio público en<br>Chile |

### RESUMEN

Dispensador para toallas de papel en rollo, de cuerpo cilíndrico de base circular, con cubierta en forma de disco de escasa altura desde la cual emerge una protuberancia cilíndrica, sobre el manto del cuerpo se distribuyen equidistantes tres rebajes rectangulares verticales con resalte interior.

### CLASIFICACIÓN DE LOCARNO

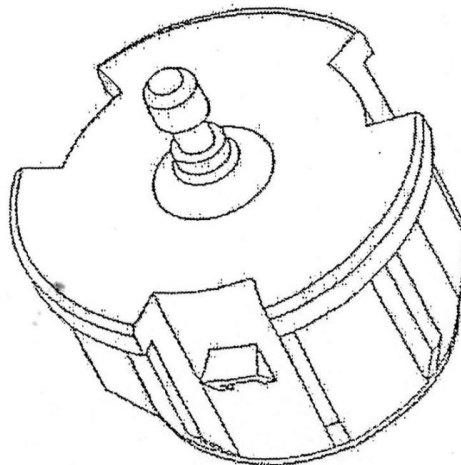
DIIN023/02 Instalaciones sanitarias

### ACTIVIDADES ECONÓMICAS RELACIONADAS

Industria del plástico y papelera

### ÁMBITO DE APLICACIÓN

Fabricación de gabinetes dispensadores de toallas



## CAPÍTULO 3. LISTADO DE TECNOLOGÍAS DE DOMINIO PÚBLICO: MAYO 2016

| Número Solicitud | Tipo                 | Título   | País               |
|------------------|----------------------|--|--------------------|
| 199400253        | Patente de invención | Artículos termoplásticos moldeados con astillas de resina sintética, que tienen una apariencia mineral multicolor.   | Estados Unidos     |
| 199701892        | Patente de invención | Método para preparar concreto, el que comprende la preparación de una mezcla de un aglomerante hidráulico, áridos, agua y sílice coloidal.   | Suecia             |
| 199601006        | Patente de invención | Poxvirus recombinante de mapache que contiene a lo menos un gen interno que codifica una proteína estructural interna y/o de membrana del virus de la inmunodeficiencia felina, vacunas que los contienen útiles en la profilaxis de enfermedades causadas por el virus de inmunodeficiencia felina. | Estados Unidos     |
| 199701711        | Patente de invención | Derivados de benzotiofeno en su forma amorfa, su procedimiento de preparación, composiciones farmacéuticas, útiles en el tratamiento de la osteoporosis.   | Estados Unidos     |
| 199601490        | Patente de invención | Derivados de la alquenilbenzoilguanidina, procedimiento de preparación, composición farmacéutica que los contiene, útiles en el tratamiento de arritmias, angina de pecho e infartos.  | Alemania           |
| 199600383        | Patente de invención | Macropartículas que contienen un antígeno o combinación de antígenos recubiertos con un polímero soluble en agua, para formar una partícula central recubierta con un polímero biodegradable, de un tamaño entre 0,5 a 300 um, útiles como vacunas de dosis única con liberación retardada.          | República De Corea |
| 199200836        | Patente de invención | Proceso para producir preparaciones farmacéuticas líquidas que contiene proteína humana preservada, adecuada para ser usadas como inyecciones o soluciones de infusión, donde durante la producción del preparado se adiciona por lo menos un preservante.   | Alemania           |
| 199801376        | Patente de invención | Compuestos 1-alquil-3-bencil o fenilhidroximetil piperidina, sus sales farmacéuticamente aceptables, procedimiento de preparación y composiciones farmacéuticas útiles en el tratamiento de los trastornos funcionales del sistema nervioso central.   | Alemania           |
| 199602130        | Patente de invención | Grano reforzador adecuado para ser usado en una composición detergente particulada, el cual comprende 50-90% en peso de una zeolita; 0-25% en peso de un tenso activo no iónico; 1-10% de carboximetilcelulosa de metal alcalino y hasta un 20% en peso de agua.                                     | Países Bajos       |
| 199601037        | Patente de invención | Fragmento de ADN de Arabidopsis thaliana capaz de promover transcripción de un gen asociado a él, inducible por el nematodo de quistes y nudos de raíces cuando se introduce al genoma de una planta.  | Países Bajos       |
| 199800399        | Patente de invención | Clorhidrato de 5-[2-[4-(1,2-bencisotiazol-3-il)-1-piperazinil]etil]-6-cloro-1,3-dihidro-2h-indol-2-ona monohidrato, procedimiento de preparación y composición farmacéutica, útil como agente neuroléptico.  | Estados Unidos     |
| 199802301        | Patente de invención | Compuestos de 2h-dibenzo[3,4:6,7]-ciclohepta[1,2-b]-furan-2-metanamina, composición farmacéutica y procedimiento de preparación, útiles en el trastorno relacionados con el SNC.   | Bélgica            |
| 200601064        | Diseño industrial    | Envase alargado vertical de sección transversal oval variable con gollete cilíndrico desplazado hacia la pared frontal de alzamiento mayoritariamente convexo y pared posterior de alzamiento mayoritariamente cóncavo.  | Países Bajos       |
| 200601078        | Modelo de utilidad   | Válvula de doble compuerta para redes de agua potable, donde la compuerta principal se ubica en la línea de la matriz y la compuerta secundaria en una posición lateral de modo que permite desviar la dirección del flujo principal.  | Chile              |
| 200601093        | Diseño industrial    | Caja de seguridad para telefonía de forma paralelepípedica rectangular de aristas verticales redondeadas, cara frontal con una ranura romboidal y cuatro elementos circulares esquinados, mientras que las caras superior, posterior y laterales son lisas.  | España             |

|           |                      |  |                |
|-----------|----------------------|--|----------------|
| 200601115 | Diseño industrial    | Cubierta lateral de estanque de gasolina para motocicleta, de cuerpo laminar de forma triangular isoscélica, provisto de un rehundido central romboidal de vértices redondeados y profundidad tronco piramidal invertida, protegido por una rejilla de tres pletinas paralelas sobresalientes y equidistantes entre sí.                                      | Japón          |
| 200601114 | Diseño industrial    | Motocicleta de dos ruedas, detrás del manubrio se sitúa un cuerpo de superficie curvo convexa y aristas redondeadas, cuya planta superior se aproxima a un ovoide y su silueta lateral se aproxima a un rectángulo de inclinación oblicua dirigida hacia atrás, presenta una cubierta delantera sobresaliente de silueta a una v horizontal.                 | Japón          |
| 200601116 | Diseño industrial    | Cubierta lateral para motocicleta, de cuerpo laminar plegada, de superficie lateral derecha curvo convexa, de silueta con forma de trapecio de inclinación oblicua dirigida hacia la parte frontal, la cual además de presentar sus vértices y aristas redondeadas, su lado oblicuo superior presenta una curvatura convexa.                                 | Japón          |
| 200601108 | Diseño industrial    | Lapida para cementerio formada por un cuerpo paralelepípedo delgado y vertical con forma de arco biselado en su mitad superior y se apoya sobre una base rectangular que posee cuatro perforaciones circulares.  | Chile          |
| 199601781 | Patente de invención | Composición líquida o diluida para el tratamiento de superficies de metales aluminíferos que comprende agua, iones ácido orto fosfórico, iones ácido fosfórico condensado, agente oxidante, polímero soluble en agua y método para el tratamiento de una superficie de un metal aluminífero donde se contacta la superficie con dicha composición.           | Estados Unidos |
| 199800523 | Patente de invención | Compuestos derivados de decahidro-2-(2-hidroxi-3-[(3-hidroxi-2-metilbenzoi)-amino]-4-(feniltio)-butil)-3-isoquinoleina, sus sales y composiciones farmacéuticas, útiles como inhibidores de la actividad de la proteasa del VIH.   | Estados Unidos |
| 199501407 | Patente de invención | Procedimiento de preparación del compuesto clorhidrato o bromhidrato de 6-hidroxi-2-(4-sustituido-fenil)-3-(4-2-(( amino-sustituido)etoxi)benzoi)benzo(b)tiofeno, como solvato y de forma cristalina, productos obtenidos en dicho procedimiento, útiles como intermediarios para la síntesis de compuestos con actividad antiestrogénica y antiandrogénica. | Estados Unidos |
| 199601598 | Patente de invención | Equipo de filtración para líquidos para introducir en todo tipo de estanques que comprende una estructura con elementos filtrantes y elementos de aspiración y de control de nivel, dividiendo el compartimiento en dos partes por medio de un tabique y elementos sellantes en una de las caras del equipo.   | España         |
| 199601005 | Patente de invención | Vibrión del virus de la inmunodeficiencia felina (fiv) que contiene el gen gag con una delación que afecta la proteína de la nucleocapsida p10, vacuna que contiene el vibrión, plásmido que contiene el genoma del vibrión y célula huésped que contiene este plásmido, útil en la prevención o reducción de enfermedades producidas por el fiv.            | Estados Unidos |
| 199400500 | Patente de invención | Procedimiento para producir un densificante para agregar a los lodos en la perforación de pozos petroleros.  | Chile          |
| 200601173 | Diseño industrial    | Dispositivo aplicador de corrector en cinta de forma prismática recta de sección elíptica irregular que posee un pico surtido, aspecto translucido y una pluralidad de estrías rectas paralelas entre sí que definen un arco que cubre el tercio superior del cuerpo.  | Alemania       |
| 200601189 | Diseño industrial    | Estructura protectora antivuelco para un bus de pasajeros formada por diez arcos separados de manera regular y unidos entre sí por cuatro largueros rectos que en total suman 36 piezas similares.   | Chile          |
| 199100115 | Patente de invención | Método y sistema para la extracción de tanino de la corteza, que comprende una extracción primaria con un medio acuoso rico en taninos a altas temperaturas, filtrado y secado de la pulpa para formar una torta y lavado de la torta de filtro con una serie de medios acuosos a altas temperaturas.  | Australia      |
| 200601217 | Diseño industrial    | Vehículo tipo cuatrimoto, constituido por una estructura vista en planta superior es de forma rectangular y vértices biselados, paredes frontal y posterior convexas y paredes laterales convexas, la zona frontal del vehículo incluye centradamente un marco de forma trapecial isoscélica invertida con una serie de barras transversales.                | Japón          |

|           |                      |  |                |
|-----------|----------------------|--|----------------|
| 199800725 | Patente de invención | Procedimiento de enriquecimiento de sal bruta, la cual se somete a una trituración, a un enfriamiento en una solución acuosa saturada con cloruro de sodio, se recoge un polvo de cristales de cloruro de sodio y se somete el polvo a un fraccionamiento granulométrico.  | Bélgica        |
| 199400884 | Patente de invención | Procedimiento para la oxidación parcial catalítica de hidrocarburos por contacto con un gas que contiene oxígeno a una velocidad de espacio por hora de gas en el rango de 500.000 hasta 10.000.000 nL/l/h, a una presión elevada, con un catalizador de rodio, iridio o rutenio y a una temperatura de por lo menos 950 grados Celsius. | Países Bajos   |
| 200601271 | Diseño industrial    | Dispensador de bebidas de cuerpo paralelepípedo rectangular con saliente superior frontal dividida en dos áreas, cada una con rebaje curvo y dos entrantes semielípticas inclinadas, y peana inferior de poca altura; cada cara lateral posee un realce superior en forma de cuarto de círculo, y una región similar inferior acanalada. | Suiza          |
| 200601272 | Diseño industrial    | Dispensador de bebidas de cuerpo paralelepípedo rectangular con una peana inferior de poca altura y un saliente frontal superior ornamentado que presenta un corte curvo lateral y dos muescas semielípticas inclinadas; cada pared lateral posee un realce superior en forma de cuarto de círculo y una zona similar inferior estriada. | Suiza          |
| 199801545 | Patente de invención | Método y aparato para generar datos modulados y demodulados, en la transmisión y recepción, entre una unidad de suscriptor y una estación base, en un sistema de comunicaciones inalámbricas.  | Estados Unidos |
| 199701623 | Patente de invención | Derivados de cefalomaninas 2 <sup>a</sup> , 3 <sup>a</sup> dihalogenadas, su procedimiento de preparación y composiciones farmacéuticas, útiles como agentes antitumorales.  | Estados Unidos |
| 200601306 | Diseño industrial    | Conjunto de plancha eléctrica y base generadora de vapor para la misma; se compone de un cuerpo superior, o plancha y un cuerpo inferior, o base generadora de vapor, el cuerpo superior dispuesto el cuerpo inferior dentro de una cuna formada por un reborde dispuesto a lo largo del perímetro de dicha superficie superior.         | Países Bajos   |
| 200601315 | Diseño industrial    | Dispensador para toallas de papel en rollo, de cuerpo cilíndrico de base circular, con cubierta en forma de disco de escasa altura desde la cual emerge una protuberancia cilíndrica, sobre el manto del cuerpo se distribuyen equidistantes tres rebajes rectangulares verticales con resalte interior.                                 | Suecia         |
| 200601323 | Diseño industrial    | Modulable toma corriente de forma rectangular con sus lados mayores entallados, y que en sus lados menores se forma un arco el cual une sus cuatro esquinas redondeadas; en su cara frontal presenta una tapa rectangular que tiene en su superficie dos juegos de tres perforaciones alineadas horizontalmente.                         | Chile          |



**INAPI**  
Ministerio de  
Economía, Fomento y  
Turismo

Gobierno de Chile