

Número 61

# Informe de Tecnologías de Dominio Público

**Tecnologías para el tratamiento de relaves mineros**

Octubre de 2016



**El presente informe “Tecnologías de Dominio Público” cuenta con el respaldo de la Organización Mundial de la Propiedad Intelectual (OMPI)**



# PRESENTACIÓN

El presente informe, el N° 61 sobre “Tecnologías de Dominio Público”, tiene por objeto entregar información sobre tecnologías que, en razón de su condición jurídica, pueden ser utilizadas libremente en el país con fines productivos.

Como es usual en esta serie, el documento se ha estructurado en tres partes:

La primera de ellas tiene por objeto dar cuenta de una muestra seleccionada de cinco patentes que, pudiendo estar vigentes en otras naciones, en Chile son de dominio público por cuanto no han sido solicitadas en el país o ha caducado su periodo de vigencia. La presente selección ofrece tecnologías asociadas al tratamiento de relaves mineros.

La segunda parte corresponde a una muestra de cinco patentes seleccionadas entre un total de treinta y una presentadas ante el INAPI y expiradas durante el mes de Junio de 2016, las que -por las características de sus respectivas tecnologías y sectores productivos a las cuales se encuentran asociadas- pueden ser de interés para emprendedores y empresas de nuestro país en áreas, tales como, entre otras, la industria minera, agrícola e industrial.

Finalmente, en la tercera parte se incluye una lista con la totalidad de las patentes del período indicado, incluyendo los antecedentes más relevantes de cada una de ellas.

Le invitamos cordialmente a conocer la información que le entregamos en este informe.

**INSTITUTO NACIONAL DE PROPIEDAD INDUSTRIAL**

## LE SOLICITAMOS EXPRESAMENTE LEER LAS SIGUIENTES INDICACIONES

Las invenciones incluidas en este informe, se trate de productos o procesos, no necesariamente se encuentran en etapa de producción comercial o son susceptibles de comprarse en el mercado.

La protección por patente se otorga con carácter territorial, es decir, está limitada a determinado país o región en donde fue solicitada y concedida.

La información sobre patentes se divulga a escala mundial, por lo que cualquier persona, empresa o institución puede utilizar documentos de la patente, en cualquier lugar del planeta.

Las patentes protegen invenciones durante un período de tiempo específico, normalmente 20 años desde la fecha de la primera solicitud.

Cuando la patente se encuentra en período de vigencia el titular puede transferirla mediante un convenio, autorización o contrato tecnológico para uso y goce de beneficios de explotación de ese conocimiento.

Cuando el periodo de vigencia de una patente ha expirado, la tecnología de productos, procesos o métodos, y la maquinaria, equipos o dispositivos pueden ser utilizados por cualquier persona, empresa o institución. De esta manera pasa a ser conocida como patente de dominio público.

Lo divulgado en las citaciones no necesariamente es de dominio público, por lo que debe consultar al titular de dicha divulgación el estado de ésta. Se recomienda siempre obtener una autorización expresa.

En relación con la necesidad de solicitar autorización al titular de una invención se debe tener presente que existen:

- *Invenciones o innovaciones de dominio público:* son aquellas en que la protección provista por la patente ha cesado debido a causas establecidas por ley. Es decir, ha terminado el tiempo de protección, no ha sido solicitada en el territorio nacional aún estando vigente en otros países o fue abandonada. De igual forma, se considera dominio público aquello en que su creador renuncia a la propiedad intelectual y, por lo tanto, puede ser utilizado por cualquier persona. Se recomienda siempre obtener una autorización expresa.
- *Invenciones con patente vigente:* aquellas cuya patente está dentro del plazo de protección en el territorio nacional. Para su uso el titular (propietario) debe expresamente autorizarlo. Para esto, el interesado debe contactarse con los titulares y acordar los términos del licenciamiento. La utilización maliciosa de una invención es sancionada por la Ley de acuerdo al artículo 52 titulo X de la Ley 19.039.
- *Innovaciones:* productos o procesos que no cuentan con patente, pero solucionan un problema de la técnica.

# ÍNDICE

<b>CAPÍTULO 1. PATENTES EXTRANJERAS NO SOLICITADAS EN CHILE.....</b>	<b>5</b>
1.1. Procedimiento para el tratamiento y descontaminación de aguas ácidas de mina.....	5
1.2. Proceso de tratamiento de neutralización y adsorción de efluentes minero-metalúrgicos.....	6
1.3. Método y sistema para eliminar gases tóxicos y bacterias contenidas en relaves mineros.....	7
1.4. Procedimiento para tratamiento de efluentes de mina e industriales.....	8
1.5. Procedimiento para tratamiento y descontaminación de aguas ácidas y su conversión en fertilizantes.....	9
<b>CAPÍTULO 2. TECNOLOGÍAS DE DOMINIO PÚBLICO EN CHILE: JUNIO 2016.....</b>	<b>10</b>
2.1. Estructura protectora antivuelco para maquinaria pesada.....	10
2.2. Procedimiento y aparato para inyección de gas en flujo líquido.....	11
2.3. Botella.....	12
2.4. Boquilla adaptable para secador de pelo.....	13
2.5. Perfil para construcción.....	14
<b>CAPÍTULO 3. TECNOLOGÍAS DE DOMINIO PÚBLICO EN CHILE: JUNIO DE 2016 .....</b>	<b>15</b>

# CAPÍTULO 1. PATENTES EXTRANJERAS NO SOLICITADAS EN CHILE

## 1.1. Procedimiento para el tratamiento y descontaminación de aguas ácidas de mina

TITULAR	INVENTORES	Nº DE PUBLICACIÓN	USO DE LA PATENTE
Río Tinto Minera, S.A. ESPAÑA	Valiente, Manuel; Mamoun, Muhammed ; García, Manuel; y Menéndez, Mariano	<a href="#">ES2086263</a>	Dominio público en Chile

### RESUMEN

La presente invención corresponde a un procedimiento para el tratamiento y descontaminación de las aguas ácidas que se producen en zonas donde existe una especial concentración de metales, bien sea en zonas mineras, activas o inactivas, o zonas naturales.

### CLASIFICACIÓN INTERNACIONAL (CIP)

C02F1/42 Tratamiento del agua, agua residual por intercambio de iones

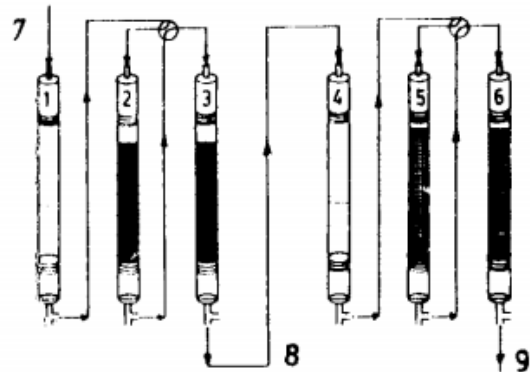
C02F1/52 Tratamiento del agua, agua residual por floculación o precipitación de las impurezas en suspensión

### ACTIVIDADES ECONÓMICAS RELACIONADAS

Industria minera

### ÁMBITO DE APLICACIÓN

Tratamiento y descontaminación de aguas ácidas en zonas mineras



## 1.2. Proceso de tratamiento de neutralización y adsorción de efluentes minero-metalúrgicos

TITULAR	INVENTORES	Nº DE PUBLICACIÓN	USO DE LA PATENTE
Flores, Silvana; Zegarra, Edison; y Tinoco, Oscar PERU	Flores, Silvana; Zegarra, Edison; y Tinoco, Oscar	<a href="https://patents.google.com/patent/WO2014031014">WO2014031014</a>	Dominio público en Chile

### RESUMEN

La presente invención se refiere a un proceso de neutralización y adsorción con dolomita sin tratar para efluentes mineros, metalúrgicos y aguas de mina y el proceso de neutralización y adsorción con dolomita tratada para tales efectos.

### CLASIFICACIÓN INTERNACIONAL (CIP)

C22B1/14 Tratamiento preliminar de minerales o residuos metálicos

C02F1/28 Tratamiento del agua, agua residual por adsorción

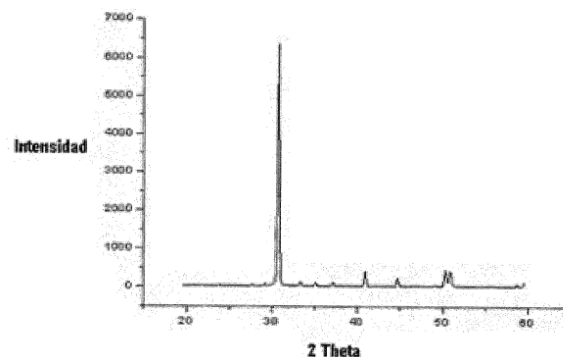
C22B1/02 Tratamiento preliminar de minerales por tostación

### ACTIVIDADES ECONÓMICAS RELACIONADAS

Minería e industria metalúrgica

### ÁMBITO DE APLICACIÓN

Neutralización y adsorción de efluentes mineros metalúrgicos



### 1.3. Método y sistema para eliminar gases tóxicos y bacterias contenidas en relaves mineros

TITULAR	INVENTOR	Nº DE PUBLICACIÓN	USO DE LA PATENTE
Vela; Marcelino PERU	Vela; Marcelino	<a href="#">PE08922012</a>	Dominio público en Chile

<p><b>RESUMEN</b></p> <p>La presente invención se refiere a un sistema que comprende un horno de ladrillos refractarios que opera entre 1000 y 2000° C sobre una plataforma de material refractario que sirve como base y al menos un crisol conteniendo relave en cuyo contorno se encuentra una canaleta circular conectada al horno.</p> <p><b>CLASIFICACIÓN INTERNACIONAL (CIP)</b> C01B 17/56 Separación; Purificación de Azufre</p> <p><b>ACTIVIDADES ECONÓMICAS RELACIONADAS</b> Industria de la minería</p> <p><b>ÁMBITO DE APLICACIÓN</b> Descontaminación de relaves mineros</p>	<p>Sin imagen el documento</p>
--	--------------------------------



## 1.4. Procedimiento para tratamiento de efluentes de mina e industriales

TITULAR	INVENTOR	Nº DE PUBLICACIÓN	USO DE LA PATENTE
Smallvill Multiservice PERU	Villachica, Carlos	<a href="#">PE00472005</a>	Dominio público en Chile

<p><b>RESUMEN</b></p> <p>La presente invención consiste en un método para neutralizar y precipitar metales disueltos a lo largo de un sistema de conducción del efluente ácido desde el interior de la mina hasta la superficie, aprovechando la energía cinética del fluido y el carácter coloidal de los precipitados generados durante la neutralización, para garantizar que no ocurrirá sedimentación en este trayecto que contempla la conducción de un agente neutralizante en forma de solución o suspensión (pulpa) hasta el interior de la galería que alberga el canal o tubería de conducción del efluente ácido para luego proceder a y su descarga.</p> <p><b>CLASIFICACIÓN INTERNACIONAL (CIP)</b> C02F1/00 Tratamiento del agua, agua residual</p> <p><b>ACTIVIDADES ECONÓMICAS RELACIONADAS</b> Industria minera y metalúrgica</p> <p><b>ÁMBITO DE APLICACIÓN</b> Tratamiento de efluentes mineros e industriales</p>	<p>Sin imagen</p>
--	-------------------

## 1.5. Procedimiento para tratamiento y descontaminación de aguas ácidas y su conversión en fertilizantes

TITULAR	INVENTOR	Nº DE PUBLICACIÓN	USO DE LA PATENTE
Tecnologías Zero Red S.L. ESPAÑA	Valiente; Manuel	<a href="#">ES2127157</a>	Dominio público en Chile

<p><b>RESUMEN</b></p> <p>La presente invención se refiere a un procedimiento para el tratamiento y descontaminación de aguas ácidas que contienen metales disueltos y su conversión en fertilizantes que consiste en la combinación de tres procesos específicos: a) Eliminación selectiva del hierro y de la acidez del medio mediante la bio-oxidación de Fe b) Aprovechamiento del elevado contenido en sulfatos de las aguas ácidas para la síntesis, mediante intercambio iónico, libre de cloruros que pueden ser utilizados como fertilizantes. c) Recuperación de los metales contenidos en estas aguas. Este proceso se puede aplicar a aguas ácidas de diversas procedencias, que debido a su contacto con masas de mineral se encuentren contaminadas con ácido sulfúrico y metales pesados.</p> <p><b>CLASIFICACIÓN INTERNACIONAL (CIP)</b> C02F1/44 Tratamiento del agua residual por ósmosis</p> <p><b>ACTIVIDADES ECONÓMICAS RELACIONADAS</b> Industria minera</p> <p><b>ÁMBITO DE APLICACIÓN</b> Descontaminación de aguas ácidas</p>	<p>Sin imagen</p>
---	-------------------

## CAPÍTULO 2. TECNOLOGÍAS DE DOMINIO PÚBLICO EN CHILE: JUNIO 2016

### 2.1. Estructura protectora antivuelco para maquinaria pesada

TITULAR	INVENTOR	Nº DE SOLICITUD	USO DE LA PATENTE
Santander; Marco	Santander; Marco	<a href="#">200601342</a>	Dominio público en Chile

#### RESUMEN

Estructura protectora antivuelco para maquinaria pesada, formada por dos elementos en forma de "u" invertida y cinco elementos lineales dispuestos entre las dos "u" y una pieza en forma de "l" lateral.

#### CLASIFICACIÓN INTERNACIONAL DE LOCARNO

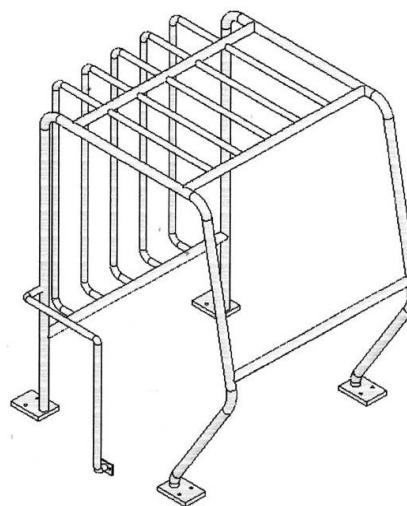
DIIN012/16 Medios de transporte y elevación. Partes equipos, accesorios de vehículos, no comprendidos en otra clasificación

#### ACTIVIDADES ECONÓMICAS RELACIONADAS

Industria de accesorios y partes para medios de transporte

#### ÁMBITO DE APLICACIÓN

Elaboración de estructuras antivuelco para vehículos y maquinaria pesada



## 2.2. Procedimiento y aparato para inyección de gas en flujo líquido

TITULAR	INVENTOR	Nº DE SOLICITUD	USO DE LA PATENTE
Aga Aktiebolag SUECIA	Karsten Glomset	<a href="#">199701083</a>	Dominio público en Chile

### RESUMEN

Procedimiento y aparato para la inyección de gas en un flujo de líquido, en el que un gas es inyectado al líquido a través de una membrana elástica difusora que se encuentra ubicada dentro de una caja exterior. El difusor es especialmente apropiado para la inyección de oxígeno dentro del agua, suministrada a los estanques de crianza de especies marinas.

### CLASIFICACIÓN INTERNACIONAL (CIP)

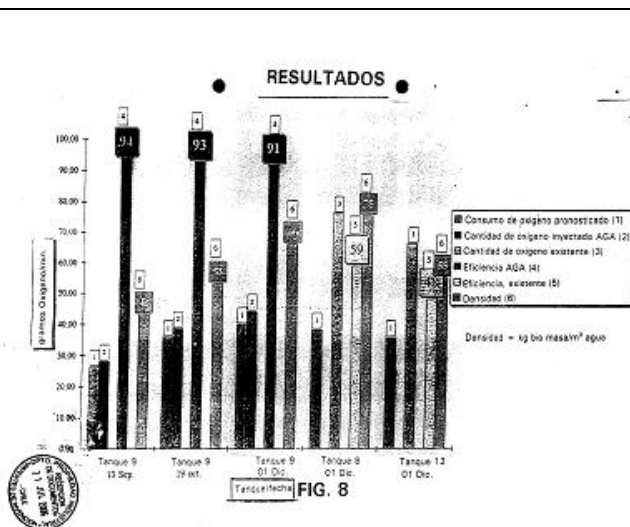
A01K63/00 Recipientes para peces vivos  
 B01F3/00 Mezcla  
 B01F3/04 Mezcla de gases o vapores con líquidos

### ACTIVIDADES ECONÓMICAS RELACIONADAS

Industria de productos líquidos con gas

### ÁMBITO DE APLICACIÓN

Inyección de gas en flujos líquidos



## 2.3. Botella

TITULAR	INVENTOR	Nº DE SOLICITUD	USO DE LA PATENTE
Patagonia Mineral S.A. CHILE	Bertrand; Bruno	<a href="#">200601412</a>	Dominio público en Chile

### RESUMEN

Botella donde su cuerpo principal se encuentra rodeado de una sucesión de ondas paralelas, que sobresalen y están dispuestas en sentido vertical, con una anchura creciente hacia la culminación inferior, situada escasamente antes del extremo inferior de la botella.

### CLASIFICACIÓN INTERNACIONAL DE LOCARNO

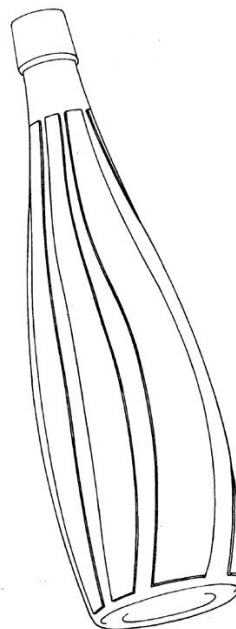
DIIN009/01 Embase, embalajes y recipiente para el transporte o manipulación de mercancías. Botellas, frascos, Tarros, bombonas, recipientes provistos de un sistema a presión.

### ACTIVIDADES ECONÓMICAS RELACIONADAS

Industria de envases para líquidos

### ÁMBITO DE APLICACIÓN

Industria de bebestibles



## 2.4. Boquilla adaptable para secador de pelo

TITULAR	INVENTOR	Nº DE SOLICITUD	USO DE LA PATENTE
Calor FRANCIA	Renault; Fabrice	<a href="#">200601420</a>	Dominio público en Chile

### RESUMEN

Boquilla adaptable para secador de pelo, conformado por un hueco de tronco cónico levemente concavo y paredes de poco espesor, una rejilla radial y circular posterior y un cilindro hueco interno de mayor longitud y sección elíptica.

### CLASIFICACIÓN INTERNACIONAL DE LOCARNO

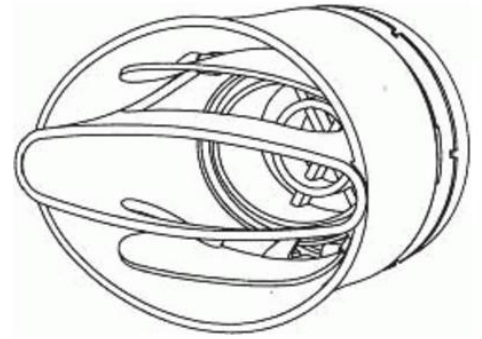
DIIN028/03 Productos farmacéuticos y de cosmética, artículos y equipos de tocador. Artículos de tocador, y equipos para tratamiento de belleza

### ACTIVIDADES ECONÓMICAS RELACIONADAS

Industria de equipos y artículos de tocador

### ÁMBITO DE APLICACIÓN

Producción de dispositivos para secador de pelo



## 2.5. Perfil para construcción

TITULAR	INVENTORES	Nº DE SOLICITUD	USO DE LA PATENTE
Rojas, José CHILE	Rojas, José	<a href="#">200601681</a>	Dominio público en Chile

### RESUMEN

Perfil para construcción de sección transversal rectangular, presentando en el centro de sus lados mayores una hendidura de sección triangular, mientras que en el centro de sus lados menores presenta una pequeña hendidura que coincide con una pequeña pestana en la cara interior del perfil.

### CLASIFICACIÓN INTERNACIONAL (CIP)

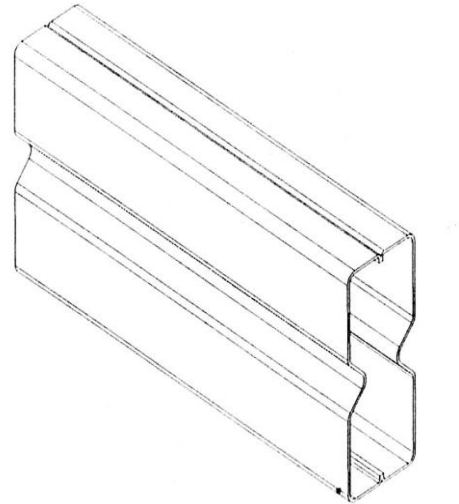
DIIN025/01 Construcciones y elementos de construcción. Materiales de construcción.

### ACTIVIDADES ECONÓMICAS RELACIONADAS

Industria de estructuras metálicas para la construcción

### ÁMBITO DE APLICACIÓN

Diseño de perfiles de construcción



## CAPÍTULO 3. TECNOLOGÍAS DE DOMINIO PÚBLICO EN CHILE: JUNIO DE 2016

Número de Solicitud	Tipo	Título	País
198900287	Patente de invención	Procedimiento de extracción por solvente, para recuperar cobre de una alimentación acuosa que contiene valores de cobre y hierro.	ALEMANIA
199600142	Patente de invención	Proceso para microencapsular clorfeniramina en que se carga un exceso de maleato de clorfeniramina al medio de acumulación suficiente para saturar el ciclohexano, un polímero encapsulador y un polímero inductor de fase, útil en el tratamiento de alergia, urticaria, conjuntivitis, dermatosis.	ESTADOS UNIDOS
199600939	Patente de invención	Método para mejorar las propiedades de una masa de harina, que comprende agregar a la masa, o a los aditivos de la masa o a los ingredientes de la masa una cantidad efectiva de una oxirreductasa, que es por lo menos capaz de oxidar maltosa y composición que contiene la oxidorreductasa.	DINAMARCA
199600964	Patente de invención	Pentapéptidos y hexapéptidos de la fórmula $r_1r_2-n-chx-co-a-b-d-e-(f)t-k$ , composiciones farmacéuticas que los contienen, y su uso en enfermedades oncológicas.	ALEMANIA
199601155	Patente de invención	Complejos bisciclopentadienildieno de metal, proceso de preparación de un complejo de metal de transición, composiciones de material útiles como catalizadores de polimerización olefinas y proceso de polimerización de olefinas.	SUIZA
199701083	Patente de invención	Procedimiento y aparato para la inyección de gas en un flujo de líquido, donde un gas es inyectado al líquido a través de una membrana elástica difusora que se encuentra ubicada dentro de una caja exterior, donde pasa el líquido a la vez por el exterior de dicho difusor.	SUECIA
199701681	Patente de invención	Método y aparato para generar señales de temporización en una unidad de radiocomunicación.	SUECIA
199702605	Patente de invención	Sistema de transferencia de valores en el cual el esquema de seguridad criptográfico utilizado puede ser cambiado.	REINO UNIDO



199702729	Patente de invención	Método de reproducción de coníferas por embriogénesis somática consistente en colocar un explante sucesivamente en un medio de inicio, un medio de mantención, un medio de desarrollo con polietilenglicol, un medio de desarrollo sin polietilenglicol, separar y secar los embriones somáticos, traslado a un medio de germinación y conversión a plantas en terreno.	ESTADOS UNIDOS
200000529	Patente de invención	Composición farmacéutica acuosa no ototoxica tópica que comprende: ciprofloxacino, alcohol polivinílico hidrolizado, alcohol bencílico, agua, hidrocortisona, lecitina y polisorbato 20-80, útil en el tratamiento de la otitis externa y la otitis media, específicamente otorrea.	ALEMANIA
200401168	Patente de invención	Compuestos análogos de camptotecina; procedimiento de preparación de dichos compuestos; composiciones farmacéuticas que comprenden a dichos compuestos; compuestos intermediarios; y uso del compuesto en el tratamiento de tumores, enfermedades víricas o infecciones parasitarias.	FRANCIA
200601342	Diseño industrial	Estructura protectora antivuelco para maquinaria pesada, formada por dos elementos en forma de "u" invertida y cinco elementos lineales dispuestos entre las dos "u" y una pieza en forma de "l" lateral.	CHILE
200601354	Diseño industrial	Producto alimenticio tipo barra masticable, de cuerpo tronco piramidal base rectangular alargada, lados mayores formados por cinco curvas convexas iguales, la superficie superior presenta cinco hendiduras centradas de contorno curvo convexo separadas por cuatro rebajes transversales cóncavos, que coinciden con las uniones de las curvas convexas de los lados.	ESTADOS UNIDOS
200601395	Diseño industrial	Banda de rodadura formada por cinco hileras donde la central presenta una sucesión de figuras romboidales alargadas, las hileras intermedias presentan figuras romboidales de extremo biselado y las hileras de los extremos presentan figuras rectangulares levemente aguzadas hacia la zona de hombro de la banda.	ESTADOS UNIDOS
200601399	Diseño industrial	Reproductor de música con disco duro, de forma de prisma rectangular, la cara frontal y posterior es rectangular vertical de extremos superior e inferior redondeados, la mitad superior de la cara frontal se observa un contorno rectangular enmarcado que corresponde a una pantalla.	HOLANDA

200601406	Diseño industrial	Plancha para el cabello formada por un cuerpo prismático alargado longitudinalmente de superficies superior e inferior convexas, compuesto por dos brazos iguales enfrentados uno superior y otro inferior, ambos de geometría prismática de planta rectangular que convergen en la zona posterior hacia un eje cilíndrico transversal.	PANAMA
200601412	Diseño industrial	Botella donde su cuerpo principal se encuentra rodeado de una sucesión de ondas paralelas, que sobresalen y están dispuestas en sentido vertical, con una anchura creciente hacia la culminación inferior, situada escasamente antes del extremo inferior de la botella.	CHILE
200601420	Diseño industrial	Boquilla adaptable para secador de pelo, integrada por: un hueco de manto tronco cónico levemente cóncavo y paredes de poco espesor, una rejilla radial y circular posterior, y un cilindro hueco interno de mayor longitud y sección elíptica que abarca de lado a lado, abarcando sus paredes delgadas dos aberturas con cubierta.	FRANCIA
200601468	Modelo de utilidad	Dispositivo para la inyección de sustancias químicas en árboles y plantaciones en general, que incluye una ampolla inyectora definida por un cuerpo tubular de un material de alto coeficiente de elasticidad y con un conducto de salida que tiene una cánula inyectora parcialmente introducida en el tronco.	ARGENTINA
200601474	Diseño industrial	Maquina de refrigeración de cuerpo prisma truncado de base rectangular, la cara superior se encuentra dividida en dos mitades, la mitad izquierda esta levemente mas hundido respecto de la mitad derecha y ambas mitades presentan un angosto marco perimetral de ancho parejo, cuyos extremos laterales presentan un sector rectangular.	AUSTRIA
200601475	Diseño industrial	Maquina de refrigeración de cuerpo prisma truncado de base rectangular, la cara superior se encuentra dividida, la mitad izquierda esta mas hundido respecto a la mitad derecha, y cercano a los vértices frontales de ambas mitades, se sitúa un asidero sobresaliente, conformado por una base laminar y una pletina rectangular.	AUSTRIA
200601476	Diseño industrial	Maquina de refrigeración de cuerpo prisma truncado de base rectangular, la cara superior se encuentra dividida, la mitad izquierda esta mas hundido respecto a la mitad derecha; presenta un marco perimetral, los extremos laterales presentan un sector rectangular, cruzado por una diagonal que divide en dos sectores triangulares.	AUSTRIA

200601538	Diseño industrial	Envase de cuerpo prismático regular de sección hexagonal, con cubierta laminar que, mediante una lengüeta rectangular frontal de arista inferior curvo convexa, cubre escasamente la pared anterior y las dos laterales mediante tramos triangulares; la altura total del cuerpo es aproximadamente igual a cuatro veces el ancho mayor.	SUIZA
200601552	Diseño industrial	Diseño de pared lateral de un neumático, formado por dos arcos de extremos aguzados y redondeados los que presentan una textura lineal radial en toda su superficie y un borde texturado perimetralmente.	ESTADOS UNIDOS
200601560	Diseño industrial	Caja para almacenamiento de artículos diversos, de forma paralelepípedica recta que posee una pequeña hendidura semicircular en la arista superior mayor y una aleta en forma triangular en el borde superior de la cara frontal.	BRASIL
200601584	Dibujo industrial	Caratula de folleto rectangular vertical con línea discontinua a media altura truncada por recuadro con palabra interna repetida en área superior; un recuadro mayor con corte en vértice inferior derecho adosado al lado izquierdo presenta otra palabra interior y recuadro menor con texto interior lindante al borde inferior derecho.	HOLANDA
200601585	Dibujo industrial	Empaque para producto de contorno rectangular y dispuesto horizontalmente; líneas discontinuas rectas forman marco superior izquierdo lindante con los bordes, con texto interno; otro inferior izquierdo con palabra centrada; y tercer marco sobre el cuarto, cercano al lado derecho, con dos palabras, una de ellas repetida al centro.	HOLANDA
200601586	Dibujo industrial	Volante publicitario rectangular vertical, líneas discontinuas rectas forman marcos cuadrangulares con las palabras en su interior, una línea discontinua transversal a media altura es rota por pequeño marco con texto interno, otro mayor abarca el área inferior y un tercero en el vértice inferior derecho con marca interior.	HOLANDA
200601655	Diseño industrial	Botella de cuerpo alargado, formado por un cuello cilíndrico rematado por una boca roscada, una parte central cilíndrica finalizada superiormente en forma tronco cónica y una parte inferior tronco cónica invertida de manto liso y curvo convexo hacia la base circular.	ESTADOS UNIDOS
200601681	Diseño industrial	Perfil para construcción de sección transversal rectangular, presentando en el centro de sus lados mayores una hendidura de sección triangular, mientras que en el centro de sus lados menores presenta una pequeña hendidura que coincide con una pequeña pestana en la cara interior del perfil.	CHILE

200601902	Diseño industrial	Cuerpo de cámara para consolas de video juegos, que se compone por un cuerpo principal cilíndrico adosado sobre un pedestal paralelepípedo recto rectangular; el cuerpo cilíndrico remata lateralmente en su costado derecho en otro elemento cilíndrico, por todo su perímetro hay una corona de hendiduras y resaltes continuos.	JAPON
-----------	-------------------	--	-------

