

Número 63

# Informe de Tecnologías de Dominio Público

**Construcción de casas o habitáculos prefabricados**

Diciembre de 2016



Este informe ha sido elaborado por Miguel Ángel Cruz, Waldo Jofré y Mariano Moreno, profesionales de la Subdirección de Transferencia de Conocimiento del Instituto Nacional de Propiedad Industrial, INAPI.

**El presente informe “Tecnologías de Dominio Público” cuenta con el respaldo de la Organización Mundial de la Propiedad Intelectual (OMPI).**



# PRESENTACIÓN

El presente informe, el N° 63 sobre “Tecnologías de Dominio Público”, tiene por objeto entregar información sobre tecnologías que, en razón de su condición jurídica, pueden ser utilizadas libremente en el país con fines productivos.

Como es usual en esta serie, el documento se ha estructurado en tres partes:

La primera de ellas tiene por objeto dar cuenta de una muestra seleccionada de seis patentes que, pudiendo estar vigentes en otras naciones, en Chile son de dominio público por cuanto no han sido solicitadas en el país o ha caducado su periodo de vigencia. La presente selección ofrece tecnologías asociadas a la construcción de casas o habitáculos prefabricados, la que destaca, en virtud de sus características, por tener una importante cantidad de unidades productivas de pequeña y mediana escala y un alto potencial de crecimiento. Según lo anterior, se han privilegiado patentes de invención que en su mayor parte son de escasa complejidad y, por ende, de costos muy razonables, haciéndolas potencialmente accesibles al tipo de unidades productivas indicadas.

La segunda parte corresponde a una muestra de cinco patentes seleccionadas entre un total de 74 presentadas ante INAPI y expiradas durante el mes de agosto de 2016, las que -por las características de sus respectivas tecnologías y sectores productivos a las cuales se encuentran asociadas- pueden ser de interés para emprendedores y empresas de nuestro país en áreas, tales como, entre otras, la industria de la minería, acuicultura, construcción y telecomunicaciones.

Finalmente, en la tercera parte se incluye una lista con la totalidad de las patentes del período indicado, con los antecedentes más relevantes de cada una de ellas.

Le invitamos cordialmente a conocer la información que entregamos en este informe.

**INSTITUTO NACIONAL DE PROPIEDAD INDUSTRIAL**

## LE SOLICITAMOS EXPRESAMENTE LEER LAS SIGUIENTES INDICACIONES.

Las invenciones incluidas en este informe, se trate de productos o procesos, no necesariamente se encuentran en etapa de producción comercial o son susceptibles de comprarse en el mercado.

La protección por patente se otorga con carácter territorial, es decir, está limitada a determinado país o región en donde fue solicitada y concedida.

La información sobre patentes se divulga a escala mundial, por lo que cualquier persona, empresa o institución puede utilizar documentos de la patente, en cualquier lugar del planeta.

Las patentes protegen invenciones durante un período de tiempo específico, normalmente 20 años desde la fecha de la primera solicitud.

Cuando la patente se encuentra en período de vigencia el titular puede transferirla mediante un convenio, autorización o contrato tecnológico para uso y goce de beneficios de explotación de ese conocimiento.

Cuando el periodo de vigencia de una patente ha expirado, la tecnología de productos, procesos o métodos, y la maquinaria, equipos o dispositivos pueden ser utilizados por cualquier persona, empresa o institución. De esta manera pasa a ser conocida como patente de dominio público.

Lo divulgado en las citaciones no necesariamente es de dominio público, por lo que debe consultar al titular de dicha divulgación el estado de ésta. Se recomienda siempre obtener una autorización expresa.

En relación con la necesidad de solicitar autorización al titular de una invención se debe tener presente que existen:

- *Inventiones o innovaciones de dominio público:* son aquellas en que la protección provista por la patente ha cesado debido a causas establecidas por ley. Es decir, ha terminado el tiempo de protección, no ha sido solicitada en el territorio nacional aún estando vigente en otros países o fue abandonada. De igual forma, se considera dominio público aquello en que su creador renuncia a la propiedad intelectual y, por lo tanto, puede ser utilizado por cualquier persona. Se recomienda siempre obtener una autorización expresa.
- *Inventiones con patente vigente:* aquellas cuya patente está dentro del plazo de protección en el territorio nacional. Para su uso el titular (propietario) debe expresamente autorizarlo. Para esto, el interesado debe contactarse con los titulares y acordar los términos del licenciamiento. La utilización maliciosa de una invención es sancionada por la Ley de acuerdo al artículo 52 título X de la Ley 19.039.
- *Innovaciones:* productos o procesos que no cuentan con patente, pero solucionan un problema de la técnica.

## **CAPÍTULO 1. TECNOLOGÍAS DE DOMINIO PÚBLICO: PATENTES NO SOLICITADAS EN CHILE..... 5**

1.1.	CASA MODULAR PREFABRICADA .....	5
1.2.	CASA SOLAR PREFABRICADA QUE SE CALIENTA EN INVIERNO Y SE ENFRÍA EN VERANO.....	6
1.3.	PANEL DE PARED MOLDEADO Y CONSTRUCCIÓN DE VIVIENDAS.....	7
1.4.	PROCEDIMIENTO PARA LA FABRICACIÓN ESTANDARIZADA DE COMPONENTES DE PLÁSTICO Y MONTAJE DE CASAS PREFABRICADAS.....	8
1.5.	SISTEMA DE CIMENTACIÓN PARA CASAS PREFABRICADAS.....	9
1.6.	SISTEMA DE FABRICACIÓN DE BLOQUES PARA LA CONSTRUCCIÓN DE CASAS PREFABRICADAS.....	10

## **CAPÍTULO 2. TECNOLOGÍAS DE DOMINIO PÚBLICO: PATENTES CADUCADAS EN CHILE EN AGOSTO DE 2016 ..... 11**

2.1.	CABEZA ÓPTICA FOTODETECTORA PARA SISTEMAS DE COMUNICACIÓN.....	11
2.2.	LAPICERA CORRECTORA EN FORMA DE OVOIDE ALARGADO .....	12
2.3.	ARQUITECTURA DE RECEPTOR DE RASTRILLO PARA UN DEMODULADOR MÓVIL PARA COMUNICACIONES .....	13
2.4.	LÁMPARA CON FORMA DE DOMO CONVEXO.....	14
2.5.	BOTELLA PARA CONTENER LÍQUIDOS BEBESTIBLES.....	15

## **CAPÍTULO 3. LISTADO DE TECNOLOGÍAS DE DOMINIO PÚBLICO: AGOSTO DE 2016..... 16**

# CAPÍTULO 1. TECNOLOGÍAS DE DOMINIO PÚBLICO: PATENTES NO SOLICITADAS EN CHILE

## 1.1. Casa modular prefabricada

TITULAR	INVENTORES	Nº DE PUBLICACIÓN	USO DE LA PATENTE
Tiramani, Paolo; y 500 Group Inc. ESTADOS UNIDOS	Tiramani, Paolo	<a href="#">US2006059792</a>	Dominio público en Chile

### RESUMEN

La presente invención corresponde a una casa prefabricada que incluye dos o más módulos, donde cada módulo tiene una o más paredes plegables, las que tienen una o más aberturas. Los dos o más módulos están estructurados para ser unidos de uno en uno.

### CLASIFICACIÓN INTERNACIONAL (CIP)

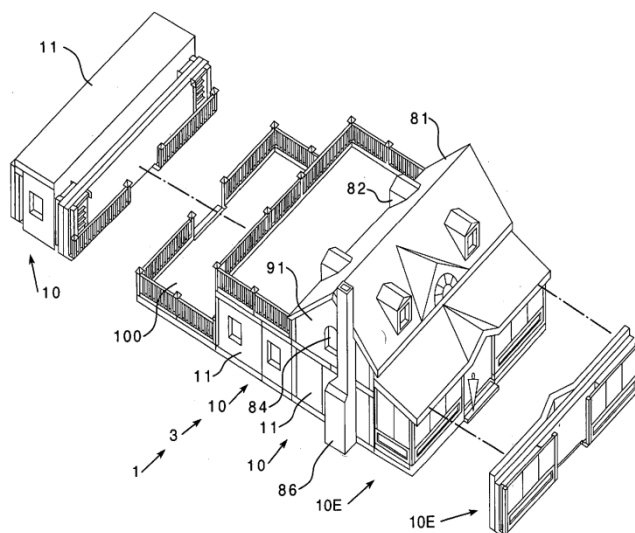
E04H6/00 Edificios para guardar vehículos, material rodante, aviones, barcos o cualesquiera otros vehículos.

### ACTIVIDADES ECONÓMICAS RELACIONADAS

Empresas constructoras de viviendas.

### ÁMBITO DE APLICACIÓN

Fabricación de habitaciones o casas prefabricadas.



## 1.2. Casa solar prefabricada que se calienta en invierno y se enfría en verano

TITULAR	INVENTOR	Nº DE PUBLICACIÓN	USO DE LA PATENTE
Bo, Liu CHINA	Bo, Liu	<u>CN201395951</u>	Dominio público en Chile

### RESUMEN

Este modelo de utilidad se refiere a una casa prefabricada que aprovecha el calentamiento solar en invierno y se refresca en verano, la cual se caracteriza porque el interior y el exterior están hechos de chapa de hierro, a lo que se suma una placa de polietileno de aislamiento térmico que está dispuesta en el medio.

### CLASIFICACIÓN INTERNACIONAL (CIP)

E04B 1/343 Estructuras caracterizadas por partes móviles, separables o replegables.

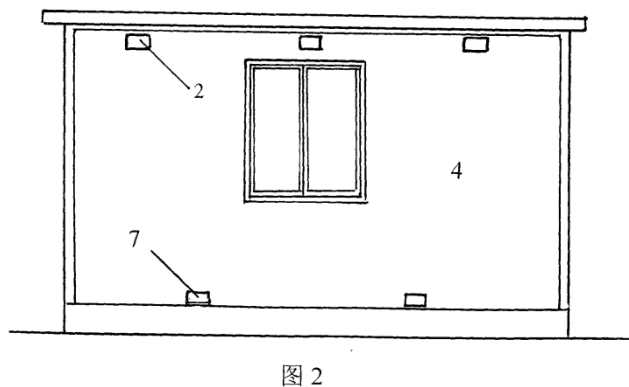
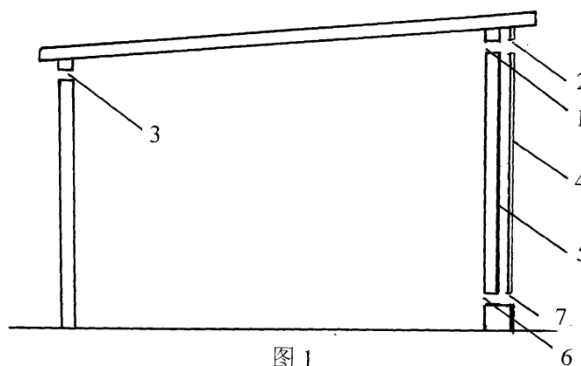
E04H 1/02 Casas de viviendas; Edificios para vivienda temporal.

### ACTIVIDADES ECONÓMICAS RELACIONADAS

Empresas constructoras de viviendas.

### ÁMBITO DE APLICACIÓN

Fabricación de habitaciones o casas prefabricadas.



### 1.3. Panel de pared moldeado y construcción de viviendas

TITULAR	INVENTOR	Nº DE PUBLICACIÓN	USO DE LA PATENTE
PDG Domus Corp. ESTADOS UNIDOS	Pingel, Nathan	<u>US6959514</u>	Dominio público en Chile

#### RESUMEN

Esta invención corresponde a una unidad de pared y techo prefabricado para una fácil y rentable construcción de viviendas. La unidad de pared está formada por una estructura de acero, un panel externo moldeado con materiales de construcción tradicionales y una capa de material aislante.

#### CLASIFICACIÓN INTERNACIONAL (CIP)

E04B 1/348 Estructuras compuestas de unidades que suponen al menos partes importantes de dos lados de una habitación.

E04C2 / 38 Elementos de construcción caracterizados por la forma o la estructura, con nerviaciones, rebordes o similares fijos por encima.

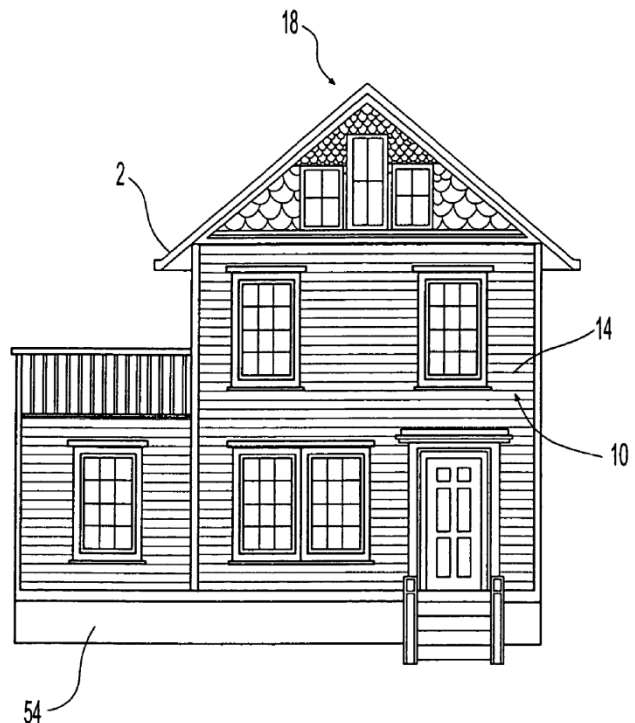
E04H1 / 00 Edificios o grupos de edificios de viviendas u oficinas.

#### ACTIVIDADES ECONÓMICAS RELACIONADAS

Empresas constructoras de viviendas.

#### ÁMBITO DE APLICACIÓN

Fabricación de habitaciones o casas prefabricadas.



*Fig. 1*



## 1.4. Procedimiento para la fabricación estandarizada de componentes de plástico y montaje de casas prefabricadas

TITULAR	INVENTORES	Nº DE PUBLICACIÓN	USO DE LA PATENTE
Demarchi, Luciano Vinicius; y Castanho Junior, Elio de Mello BRASIL	Demarchi, Luciano Vinicius; y Castanho Junior, Elio de Mello	<u>WO2013037027</u>	Dominio público en Chile

### RESUMEN

Es un método para la fabricación de componentes de plástico que proporciona casas prefabricadas estandarizadas con una estructura ecológica, integrada por un conjunto de piezas que están hechas de plástico reciclado o no reciclado.

### CLASIFICACIÓN INTERNACIONAL (CIP)

E04B1/00 Construcciones en general; Estructuras que no se limitan a los muros.

E04C2/00 Elementos de construcción de espesor relativamente débil para la construcción de partes de edificios.

### ACTIVIDADES ECONÓMICAS RELACIONADAS

Industria de la construcción.

Industria del plástico.

### ÁMBITO DE APLICACIÓN

Fabricación de piezas componentes para casas prefabricadas.

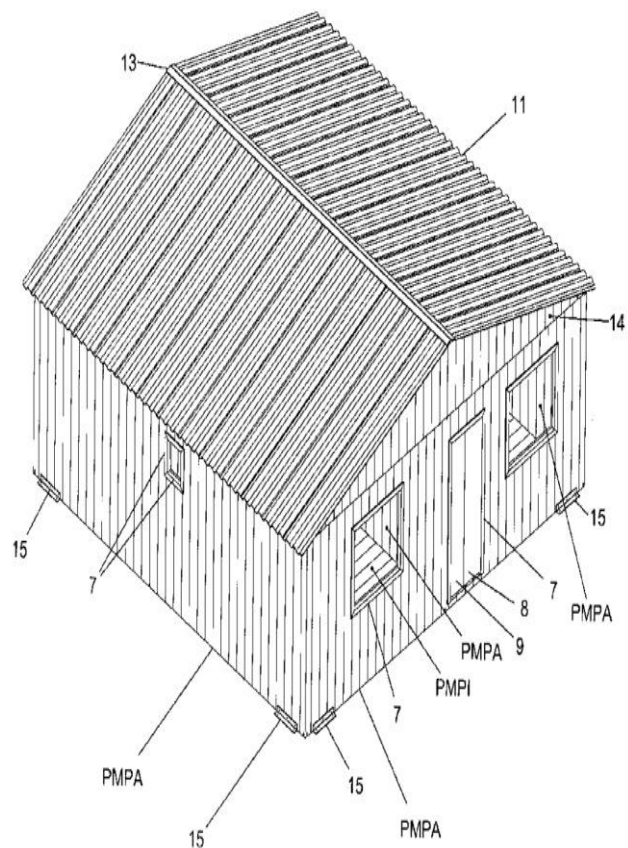


FIG.1

## 1.5. Sistema de cimentación para casas prefabricadas

TITULAR	INVENTOR	Nº DE PUBLICACIÓN	USO DE LA PATENTE
Davis S., Michael ESTADOS UNIDOS	Davis S., Michael.	<u>US2005028457</u>	Dominio público en Chile.

### RESUMEN

Se proporciona una cimentación prefabricada utilizando una pluralidad de paneles de hormigón que se moldean en un lugar de fábrica hasta una forma y tamaño predeterminados uniformes. Así se crea una plataforma estable sobre la que se puede colocar una estructura prefabricada.

### CLASIFICACIÓN INTERNACIONAL (CIP)

E02D27/01 Cimentaciones que sirven de infraestructuras.

E04B1/343 Estructuras caracterizadas por partes móviles, separables o replegables.

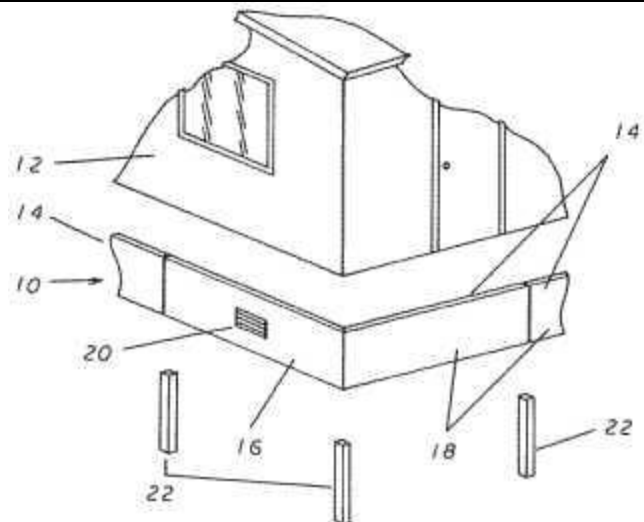
### ACTIVIDADES ECONÓMICAS RELACIONADAS

Industria del hormigón.

Industria de la construcción.

### ÁMBITO DE APLICACIÓN

Cimentación para la construcción de casas prefabricadas.



## 1.6. Sistema de fabricación de bloques para la construcción de casas prefabricadas

TITULAR	INVENTORES	Nº DE PUBLICACIÓN	USO DE LA PATENTE
Bierhaus, Franz-Josef; Bierhaus, Sandra; y Bierhaus, Sven ALEMANIA	Bierhaus, Franz-Josef; Bierhaus, Sandra; y Bierhaus, Sven	<u>DE1999116247</u>	Dominio público en Chile

### RESUMEN

El sistema modular se compone de diferentes tablas de madera que están modificadas en su construcción básica para crear un elemento básico, que consta de tres tablas encoladas de madera de cuatro lados del mismo tamaño interconectados de modo que el tablero del medio se pega al exterior e interior, con un desplazamiento de 50 por ciento de su tamaño hacia arriba y hacia la derecha.

### CLASIFICACIÓN INTERNACIONAL (CIP)

E04B1/10 Construcciones en general; Estructuras que no se limitan a los muros, siendo los elementos de madera.

E04C2/12 Elementos de construcción de espesor relativamente débil para la construcción de partes de edificios, completamente de madera.

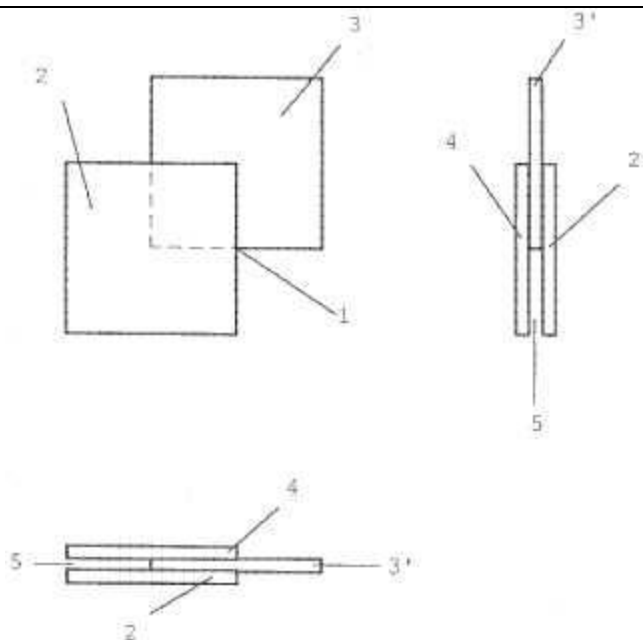
### ACTIVIDADES ECONÓMICAS RELACIONADAS

Industria maderera.

Industria de la construcción.

### ÁMBITO DE APLICACIÓN

Fabricación de tableros de madera para la construcción de casas prefabricadas.



# CAPÍTULO 2. TECNOLOGÍAS DE DOMINIO PÚBLICO: PATENTES CADUCADAS EN CHILE EN AGOSTO DE 2016

## 2.1. Cabeza óptica fotodetectora para sistemas de comunicación

TITULAR	INVENTORES	Nº DE SOLICITUD	USO DE LA PATENTE
Telefónica S.A. ESPAÑA	Hernández Gil Gomez, José Feliz; y Camara Pérez, Lorenzo.	<u>199401001</u>	Dominio Público en Chile

### RESUMEN

La presente invención se refiere a una cabeza óptica fotodetectora, cuya finalidad es la de ser incorporada en los sistemas de comunicación que utilizan detección óptica coherente, pudiendo igualmente ser incorporada en los sistemas de detección directa para realizar la conversión de las señales ópticas en señales eléctricas y, por extensión, en sistemas de medidas y comunicación óptica que utilicen sistemas balanceados.

### CLASIFICACIÓN INTERNACIONAL (CIP)

G02B 6/42 Acoplamiento de guías de luz con elementos opto-electrónicos.

### ACTIVIDADES ECONÓMICAS RELACIONADAS

Manufacturas de sistemas ópticos fotodetectores para telecomunicaciones.  
Industria de las telecomunicaciones.

### ÁMBITO DE APLICACIÓN

Sistemas de comunicación óptica.

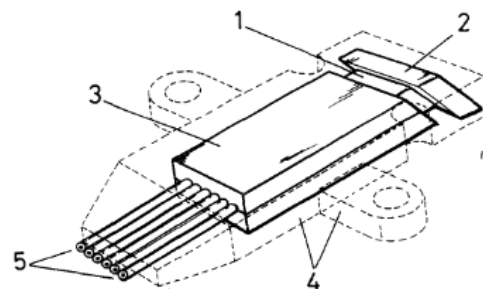


FIG.-1

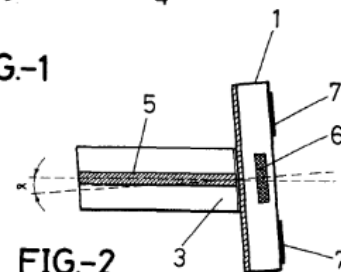


FIG.-2

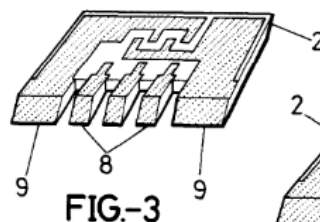


FIG.-3

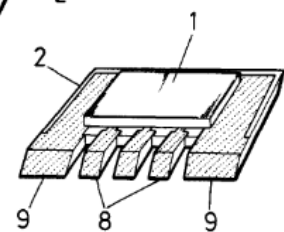


FIG.-4

## 2.2. Lapicera correctora en forma de ovoide alargado

TITULAR	INVENTORES	Nº DE SOLICITUD	USO DE LA PATENTE
Henkel Komanditgesellschaft auf Aktien ALEMANIA	Jansen, Anja; Wedekin, Ernst; Paulus, Lutz; y Beer, Timo	<u>200602099</u>	Dominio Público en Chile

### RESUMEN

La presente invención se refiere a una lapicera correctora en forma de ovoide alargado compuesto por un cuerpo y tapas separados por una línea perimetral sinusoidal que posee un clip oval con una figura igualmente oval en uno de sus extremos y un botón sobresaliente de centro cóncavo cercano a la tapa.

### CLASIFICACIÓN INTERNACIONAL DE LOCARNO

DIIN019 /06 Bolígrafos.

### ACTIVIDADES ECONÓMICAS RELACIONADAS

Industria de artículos para oficina.

### ÁMBITO DE APLICACIÓN

Fabricación de lapiceras.



## 2.3. Arquitectura de receptor de rastrillo para un demodulador móvil para comunicaciones

TITULAR	INVENTORES	Nº DE SOLICITUD	USO DE LA PATENTE
Qualcomm Incorporated ESTADOS UNIDOS	Easton, Kenneth	<u>199601012</u>	Dominio Público en Chile

### RESUMEN

La presente invención se refiere a un proceso de demodulación de una señal en un sistema de espectro extendido de acceso múltiple, empleando una señal piloto en el enlace directo y en el que el receptor de rastrillo separa el procesamiento de la señal en base al período durante el cual ocurre el procesamiento. Un controlador de trayectoria de datos arbitra el uso de la trayectoria de datos entre las secciones de entrada de puntero, la de entrada del explorador y las funciones de combinación, configurando la trayectoria de datos.

### CLASIFICACIÓN INTERNACIONAL (CIP)

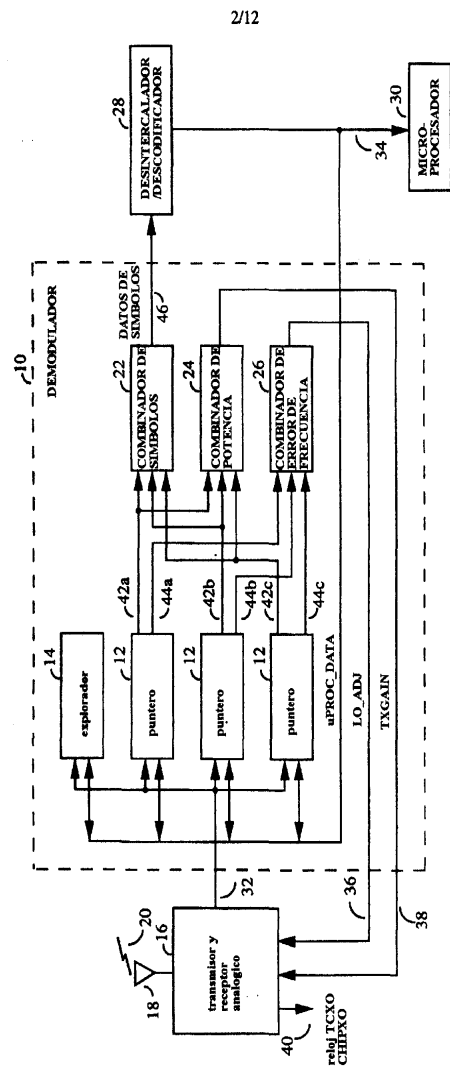
H04B7 Sistema de radiotransmisión entre varias estaciones en el que al menos una es móvil.

### ACTIVIDADES ECONÓMICAS RELACIONADAS

Industria de las telecomunicaciones.

### ÁMBITO DE APLICACIÓN

Transmisión de datos en sistemas de acceso múltiple.



## 2.4. Lámpara con forma de domo convexo

TITULAR	INVENTORES	Nº DE SOLICITUD	USO DE LA PATENTE
Koninklijke Philips Electronics N.V. HOLANDA	Hongmei Hu; Kin Man Ernest To; y Xiaoqing Duan	<u>200602033</u>	Dominio Público en Chile

### RESUMEN

Lámpara con forma de domo convexo circular cuya parte inferior es de contorno circular con un trazo circular concéntrico cerca de su perímetro correspondiente al límite entre la parte inferior de la lámpara y la parte del medio y en el que al interior de este trazo circular se aprecia una ranura con un perfil en "v" sobre el domo convexo.

### CLASIFICACIÓN INTERNACIONAL DE LOCARNO

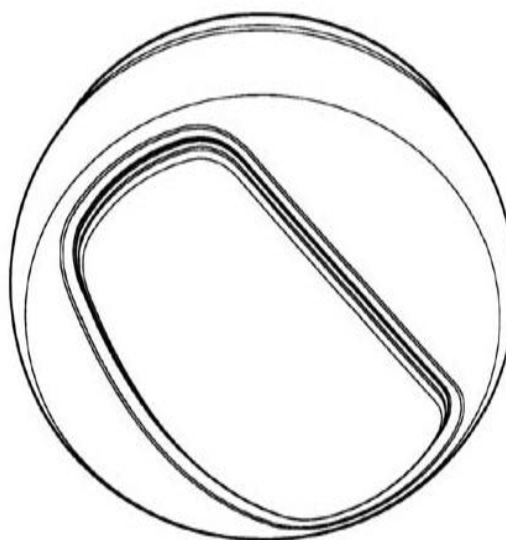
DIIN026/05 Lámparas.

### ACTIVIDADES ECONÓMICAS RELACIONADAS

Manufacturas de lámparas para viviendas.

### ÁMBITO DE APLICACIÓN

Diseño de lámparas de iluminación interior.



## 2.5. Botella para contener líquidos bebestibles

TITULAR	INVENTORES	Nº DE SOLICITUD	USO DE LA PATENTE
The Coca Cola Co. ESTADOS UNIDOS	Matsuoka, Kenshi; Kanehara, Natsuko; Tomichima, Ryochi; y Kuboi, Satochi	<u>200602054</u>	Dominio Público en Chile

### RESUMEN

Botella para contener líquidos de forma prismática recta y sección transversal octogonal irregular con una porción superior de tronco piramidal y un motivo rectangular vertical de lados cóncavos en las caras mayores.

### CLASIFICACIÓN INTERNACIONAL DE LOCARNO

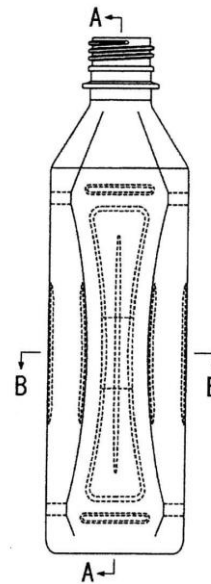
DIIN009/01 Botellas.

### ACTIVIDADES ECONÓMICAS RELACIONADAS

Industria de envases.

### ÁMBITO DE APLICACIÓN

Industria de bebestibles.





## CAPÍTULO 3. LISTADO DE TECNOLOGÍAS DE DOMINIO PÚBLICO: AGOSTO DE 2016.

Número Solicitud	Tipo	Título	País
200501962	Modelo de utilidad	Carpeta recolectora de mineral producto de la perforación para la tronadura en minería, confeccionada de polipropileno, lona u otro material, que posee un orificio en el centro de 50 cms. de diámetro, determinado de acuerdo al diámetro de la broca de perforación	Chile
200501963	Modelo de utilidad	Estructura flotante para sistema suspendido de cultivo de especies hidrobiológicas, constituidas por un cabo guía, cabos de fondeo y una serie de flotadores en forma de tubo con la pared interior de superficie lisa y la pared exterior con relieve acanalado.	Chile
200501972	Diseño industrial	Botella con gollete cilíndrico, seguido de un tramo de perfil curvo cóncavo y de una moldura de perfil curvo convexo, esta última remata en un tramo tronco cónico invertido, por debajo es de configuración cilíndrica, en la parte superior de la elevación posterior, una hendidura de bordes redondeados y perfil curvo cóncavo.	Chile
199700265	Patente de invención	Guía neumática para alinear una correa transportadora, con una estructura de marco móvil, medios de interruptor para detectar la desalineación lateral y medios de control, que responden a los medios de interruptor, en donde dicha guía neumática incluye sensores para determinar la posición de la estructura de marco.	Brasil
199903074	Patente de invención	Compuestos derivados de quinolona y naftiridona carboxílicos que comprenden un ciclo iso-indol como sustituyente del ciclo benzofusionado; compuestos intermediarios; composición farmacéutica; y uso como agentes antibacterianos.	Japón
200501975	Diseño industrial	Botella para bebidas con cuerpo esencialmente cilíndrico, base centralmente cóncava y borde redondeada, el manto inferiormente vertical recto presenta un acinturamiento cóncavo en la mitad inferior y una suave curvatura convexa superior que empalma la curvatura cóncava del cuello de la botella.	Estados Unidos
199300840	Patente de invención	uso de compuestos absorbentes y/o fluorescentes tales como ftalocianinas, naftalocianinas, complejos de níquel-ditioleno, compuestos aminio de aminas aromáticas y colorantes útiles como marcadores para líquidos orgánicos, procedimiento para la detección de dichos marcadores y aparato para la detección de los mismos.	Alemania
199401657	Patente de invención	Procedimiento y sistema de control para controlar la distribución de un material de una serie de recipientes interconectados en una planta, tal como una serie de celdas de flotación.	Sudáfrica
199501471	Patente de invención	Procesador de búsqueda de trayectoria múltiple para un sistema de comunicación de acceso múltiple de espectro extendido y un método para su realización.	Estados Unidos
199300366	Patente de invención	Procedimiento para obtener el principio activo denominado "leptocarpina" a partir de "leptocarpha rivularis, la cual presenta actividad citotóxica y antineoplásica.	Chile

199600238	Patente de invención	Método y aparato de control remoto para selectivamente grabar un mensaje de voz o programar una grabadora de videocasetera.	República De Corea
199701856	Patente de invención	Procedimiento de preparación de ecgonina anhidra que comprende una reacción de eliminación, útil como precursor en la síntesis de derivados del tropano con actividad como antiparkinsonianos y en el tratamiento del abuso de drogas.	Dinamarca
199601339	Patente de invención	Emulador de red de modo transferencia asincrono.	España
199601201	Patente de invención	Método para la determinación cualitativa y cuantitativa de las propiedades de una placa de madera usando un método espectroscópico combinado con análisis de variables múltiples.	Suecia
199200581	Patente de invención	composiciones detergentes granuladas con densidad mayor a 750 g/l y un contenido de agua removible a 75 grados celsiusno superior a 4% que comprende un compuesto detergente activo; carbonato de metal alcalino; carbonato de calcio finamente dividido; blanqueador tipo peroxi y procedimiento para su preparación	Países Bajos
199500686	Patente de invención	Pasta o masa alimenticia de elaboración instantánea usada en confitería o repostería, que comprende leche en polvo sin diluir, preferentemente un 26% de materia grasa, azúcar flor y licor a gusto.	Chile
199500764	Patente de invención	Adhesivo en emulsión acuoso, que tiene pH de 2 a 6, comprendido por esterres polivinilicos, coloides protectores, compuestos solubles en agua que forman complejos con los coloides protectores, y polialdehidos que tienen por lo menos 3 átomos de carbono y procedimiento para su preparación.	Alemania
200502018	Diseño industrial	Casquillo para eslingas formado por un cuerpo prismático de sección transversal hexagonal, con un extremo ahusado de longitud equivalente a dos séptimo de la longitud total del casquillo.	Argentina
200502022	Diseño industrial	mamadera de ancho gollete, de manto formado por curva cóncava longitudinal que abarca el 40% de la altura del mismo limitada por extremos curvo convexos con tres hendiduras ovaladas ahusadas y equidistantes, la anchura promedio del cuerpo equivalente al 54% de la altura total del cuerpo.	Suiza
200502023	Diseño industrial	Mamadera de ancho gollete y manto ondulado longitudinalmente con concavidad central y extremos convexos, con tres hendiduras ovaladas ahusadas y equidistantes, la anchura promedio del cuerpo equivale al 73% de la altura total del cuerpo (sol. divisional 506-04).	Suiza
200502024	Diseño industrial	Mamadera de cuerpo cilíndrico con bisel y anillo de manto liso con cuatro grupos de tres nervaduras verticales, de manto longitudinalmente ondulado con concavidad central y extremos convexos, con tres hendiduras de contorno ovalado superiormente ahusado y equidistantes (sol. divisional 508-04).	Estados Unidos

200502037	Modelo de utilidad	dispositivo de lacre interno inviolable aplicado en una caja para transporte de productos, que comprende un lacre interno que está dispuesto en un alojamiento fijado en el interior de la caja, moldeado en su propio cuerpo, lo que garantiza que sea inviolable al quedar totalmente inaccesible por el lado externo de la caja.	Brasil
200502036	Modelo de utilidad	disposición introducida en una bisagra para tapa de contenedor, en donde los componentes forman parte del propio cuerpo de la tapa, constituida por una secuencia de cuerpos prismáticos, dispuestos en sentido longitudinal en el borde externo de la tapa, en los cuales están previstos ejes de articulación.	Brasil
200502064	Diseño industrial	barra de alimento para mascotas constituido por un prisma recto de base triangular isósceles con vértices y aristas superiores redondeadas y lados curvo cóncavos, donde los vértices basales presentan una curvatura de diámetro mayor que el vértice superior.	Estados Unidos
200502063	Diseño industrial	envase achatado de sección transversal elíptica variable y extremo superior de superficie convexa inclinada del cual descienden paredes menores convexas y paredes mayores divergentes que abarcan el 64% de la altura total del envase con tapa (sol. divisional 289-04).	Alemania
200502062	Diseño industrial	envase alargado de sección transversal elíptica variable y extremo superior de superficie convexa inclinada del cual descienden paredes menores convexas y paredes mayores divergentes que empalman la tapa tronco cónica de manto cóncavo divergente (sol. divisional 289-04).	Alemania
200502066	Diseño industrial	Producto alimenticio para mascotas constituido por un prisma de base genérica rectangular de arista superior redondeada, lados menores curvo convexos y lados mayores con un par de rebajes simétricos que forman centralmente un trapecio de lados convexos.	Estados Unidos
199500106	Patente de invención	Método para preparar pulpa de celulosa prehidrolizada a partir de material celulósico que contiene lignina.	Finlandia
199601236	Patente de invención	Dimaleato de n, n-dietil-8,8-dipropil-2-azaspiro [4.5] decano -2-propanamina y composición farmacéutica, útil como agente inmunomodulador en el tratamiento de la artritis reumatoide.	Canadá
199201287	Patente de invención	Estructura articulada para muñecos, con rotulas esféricas y conexiones entre estas, formadas por dos esferas unidas por un apéndice cilíndrico que se combinan con sus correspondientes cavidades semiesféricas en cada elemento de la estructura.	España
199601452	Patente de invención	Aparato para filtrar el humo de chimeneas mediante la impregnación con un líquido, el aparato comprende un serpentín, un radiador, surtidores de agua fría y caliente, conos metálicos, y un receptáculo de contención.	Chile

199600477	Patente de invención	composiciones farmacéuticas parenterales de análogos de insulina humana con efecto prolongado, suspensión que contiene entre 20 a 500 u/ml de un análogo de insulina, 5 a 10 mg/ml de nacl, 0,2 a 2,0 mg/ml de un tampón, 0,04 a 20 mg/ml de cinc, un conservante y a un pH entre 6,5 a 7,8 lysb28prob29.	Estados Unidos
199401504	Patente de invención	Composición adhesiva que comprende el producto de la reacción de un poli-isocianato y un polioli iniciado con amina terciaria alifática, que tiene un contenido de oxido de etileno de 5 a 60%, y el uso de la composición para unir sustratos múltiples.	Estados Unidos
199400532	Patente de invención	Sistema alimentador de vidrio con orificios múltiples y utilización de émbolos buzos.	Estados Unidos
199300702	Patente de invención	Composición oral, que contiene un polifosfonato y un carboxilato sintético, una fuente de iones fluoruros solubles en agua y un vehículo farmacéuticamente aceptable, con propiedades anticalculos o antitártaro para los dientes.	Estados Unidos
199401614	Patente de invención	Un rasurador manual plástico, desechable, que comprende un cabezal cilíndrico truncado y tres pares de filos enfrentados, montados en dicho cabezal, que permiten el rasurado en ambas direcciones.	Chile
199601972	Patente de invención	composición detergente solida que se encuentra en forma de un bloque de material granulado que comprende hidróxido de metal alcalino, reforzador de fosfato, un ayudante de la comprensión y agua, procedimiento de fabricación de dicha composición útil en el lavado de vajilla industrial.	Estados Unidos
199400621	Patente de invención	Composición acondicionadora de géneros que comprende 1-95% de agente suavizante y 0,01-10% de una composición de perfume en que al menos el 30% de la composición de perfume incluye cetonas, alcoholes, acetatos, propionatos y salicilatos.	Países Bajos
200502095	Diseño industrial	Envase de sección transversal rectangular, vértices redondeados, lados levemente convexos, paredes mayores rectas y paredes laterales que nacen convexas y ascienden curvo cóncavas de diferente altura, rematadas por una porción tronco cónica apaisada de borde inferior lateralmente resaltado convexo e inclinado hacia la pared lateral derecha.	Países Bajos
200502109	Diseño industrial	Envase para producto liquido o similar de sección transversal elíptica variable, paredes frontal y posterior convexas hacia los costados ascienden rectas convergentes a la superficie superior y paredes laterales curvo convexas, la tapa tronco cónica de sección transversal elíptica y superficie superior convexa.	Chile
199100971	Patente de invención	Material monolaminar o multilaminar, reciclable, con características de barrera contra la humedad, los gases y eventualmente contra la luz, constituido por al menos una lamina base de pasta de celulosa en la que se encuentra disperso unhidrocoloide formador de gel y procedimiento para fabricarlo.	Suecia
199400838	Patente de invención	Método y aparato para el tratamiento de gases calientes.	Australia

199201037	Patente de invención	Procedimiento de nodulación de una mena que comprende mezclar la mena con un aglutinante polimérico en partículas tal como goma guar.	Reino Unido
199701014	Patente de invención	Método para fabricar un documento de identificación que tiene una página receptora de datos para datos personalizados, que comprenden la impresión de los datos directamente sobre una capa de impresión de silicona; y el documento correspondiente.	Estados Unidos
199501358	Patente de invención	Tubería para conducir gases calientes que contienen hidrogeno y monóxido de carbono, provista de compensadores tipo fuelle metálico que permiten absorber las variaciones de longitud debidas a las variaciones de la temperatura de la tubería.	Alemania
199401581	Patente de invención	método y aparato para bifurcar la transmisión de dos senales de datos sobre canales de comunicación de espectro ensanchado en fase y en cuadratura	Estados Unidos
199100409	Patente de invención	Método para la operación de un horno de fundición flash, que permite disminuir la generación de polvo y aumentar el rendimiento de oxigeno.	Japón
199702629	Patente de invención	Procedimiento de preparación de una composición de acción prolongada de gránulos de 4-nitro-2-fenoximetanosulfanilamida que comprende fabricar gránulos neutros de azúcar y almidón, micronizar la droga junto a desintegrante y luego unirlos a los gránulos neutros por medio de polímeros, útil como anti-inflamatorio.	Uruguay
199300685	Patente de invención	un contendor para empacar un sistema detergente que tiene un componente liquido y otro solido, constituido por una botella con tapa para el componente liquido, y una bandeja adecuada para guardar el componente solido, la cual está conectada en forma removible a dicha base.	Países Bajos
199601057	Patente de invención	Proceso para preparar fibras celulósicas individualizadas entrecruzadas con acido carboxílico, con una etapa final de adición de solución alcalina para elevar el pH por lo menos a un valor de 5 para reducir olores desagradables, y una etapa opcional de adición de agente oxidante para aumentar el brillo.	Estados Unidos
199600054	Patente de invención	Composición detergente particulada que comprende un detergente activo, un aluminosilicato de metal alcalino del tipo zeolita "p" y un perfume, donde el perfume esta parcialmente absorbido en el aluminosilicato; y el método para preparar la composición detergente particulada.	Países Bajos
199600185	Patente de invención	Composiciones que comprenden derivados de p-hidroxianilinas útiles para combatir hongos nocivos en plantas.	Alemania
199601566	Patente de invención	Compuestos derivados de 2-aralquil-6-arilo-piridazin-3-ona, 2-aralquil-6-arilo-1,3,4-tiadiazin-2-ona y 2-aralquil-6-arilo-1,3,4-oxadiazin-2-ona, procedimiento de preparación y composición farmacéutica, útiles en el tratamiento de alergias, asma, bronquitis crónica, dermatitis atópica, psoriasis y enfermedades autoinmundeficientes.	Alemania

199600794	Patente de invención	método para colocar etiquetas en envases, con un cortador de etiquetas, y un tambor de vacío rotatorio de interior fijo y cavidades en arco primera y segunda, estas aplican diferentes niveles de vacío a la pared del tambor; un primer nivel de vacío coge las etiquetas desde el cortador, y el segundo las sostiene sobre el tambor.	Estados Unidos
199600530	Patente de invención	Composición desodorante impulsada por propelente para aplicación tópica a la piel humana que comprende una sal de polihexametilenbiguanidina, un alcohol monohídrico de cadena corta como vehículo, una composición propelente con características de solubilidad de hildebrand definidas y una cantidad eficaz de agua.	Países Bajos
199300354	Patente de invención	Dispositivo perforador de roca el cual comprende una unidad de retromartillo provista de una carcasa en la que se despliega un segundo pistón de martillo.	Suecia
199500798	Patente de invención	Proceso para quemar vapor de azufre liberado a partir de material que lleva azufre.	Estados Unidos
199500894	Patente de invención	Pasta de panadería tipo panetone que comprende: harina de trigo, grasa animal o vegetal, malta, agentes emulsificantes, sal, levadura yema de huevo, azúcares, leche entera o descremada y agua y su procedimiento de obtención útil en la preparación de productos de panadería rellenos.	Suiza
200502133	Diseño industrial	Toalla higiénica de contorno rectangular, lados menores semicirculares y zona central superior elevada; los lados mayores curvo cóncavos son asimétricos según el eje transversal, coincidiendo la concavidad con la zona más angosta del cuerpo; desarrolla franja perimetral laminar, ampliada trapecialmente sobre cada lado mayor.	Suecia
200502134	Diseño industrial	Toalla higiénica de planta rectangular, lados menores semicirculares y una zona central superior elevada con trazo interno formado por líneas de puntos rehundidos; cada lado mayor presenta una zona curvo cóncava que coincide con la zona más angosta del cuerpo; desarrolla franja perimetral laminar continua y uniforme.	Suecia
200502163	Diseño industrial	Envase con porción central de sección transversal cuadrada, lados levemente convexos y vértices redondeados, porción inferior tronco cónica invertida de manto convexo y base plana, porción superior tronco cónica de manto convexo rematada por un gollete ancho.	Países Bajos
199701176	Patente de invención	Proceso y reactor para destilación catalítica en el cual se combina una reacción catalizada heterogéneamente con una destilación o rectificación en un lecho poroso catalítico.	Alemania
199800063	Patente de invención	Procedimiento para desintegrar aire a temperatura baja, en el cual el aire se condensa, se enfría en un recuperador térmico y se desintegra en una columna de destilación, donde antes de la entrada de aire al recuperador térmico se oxida en forma catalítica acetileno a una temperatura entre 70-130 grados celsius.	Alemania

199601531	Patente de invención	composición que se aplica sobre la superficie de los materiales de construcción, que contiene 60-95% en peso de agua y un 5-40% en peso de una mezcla de un siliconato de metal alcalino, un silano organofuncional y un polisilicato de metal alcalino soluble en agua y procedimiento de obtención de la composición.	Estados Unidos
199000833	Patente de invención	Lanza inyectora de tubos concéntricos y extremo sumergido, en que la involtura anular es de extremo inferior abierto y de menor longitud que el tubo interior; método de inyección de fluido por extremo sumergido en una operación pirometalurgica; y sistema de inyección que incluye dicha lanza.	Australia
199401413	Patente de invención	Procedimiento para la producción de ácido tereftálico en un reactor de oxidación líquido, por oxidación de p-xileno con un gas que contiene oxígeno en ácido acético como solvente y con catalizador de compuestos de co y mn.	Estados Unidos
198900391	Patente de invención	Método para eliminar agua de una colección de partículas por medio de gas a presión que comprende una etapa de eliminación de agua en que el gas imparte una diferencia de presión predeterminada de al menos 1 atmósfera, por un tiempo requerido a través de la colección de partículas.	Suecia
199602296	Patente de invención	derivados alifáticos, heterocíclicos y dipeptídicos de d-c (=o)-n(r1)-c((ch2)n-g)-c(=o)-n(r2)-c(e)(ch2)b-j), composiciones farmacéuticas que los contienen, útiles en el tratamiento de deficiencia en la hormona del crecimiento.	Dinamarca
199601119	Patente de invención	Composición detergente líquida acuosa que comprende tensioactivo, una o más enzimas seleccionadas del grupo compuesto por proteasas, amilasas, lipasas y mezclas de ellas, y un compuesto derivado de lignina como estabilizador de enzimas.	Países Bajos
199600811	Patente de invención	Motor giratorio de combustión interna con rotor de geometría variable (rgv) que gira dentro de una cámara o estator oval, en donde la transmisión de la rotación del rotor al eje de salida se efectúa mediante un sistema diferencial de piñones planetarios y satélites.	Chile
199600755	Patente de invención	Procedimiento y aparato para la regulación de la carrera de golpeo de un aparato de percusión movido por un fluido incompresible a presión.	Francia
199601191	Patente de invención	Composición en forma de gel que comprende entre 5-15% de proteínas de suero lácteo y 0,05-0,25% de polisacárido, con módulos g' y g'' definidos, de almacenamiento y de soltura respectivamente, y su procedimiento de preparación.	Suiza
200502211	Diseño industrial	Aparato desodorizador formado por una cubierta cilíndrica hueca de manto convexo, abierta en su zona posterior-inferior, con extremos laterales circulares seccionados convergentes hacia abajo, teniendo centradamente en la pared frontal, una abertura elíptica.	Países Bajos
200502233	Modelo de utilidad	Bandeja para el soporte y almacenamiento horizontal de botellas con alojamientos en planos diferentes.	España

