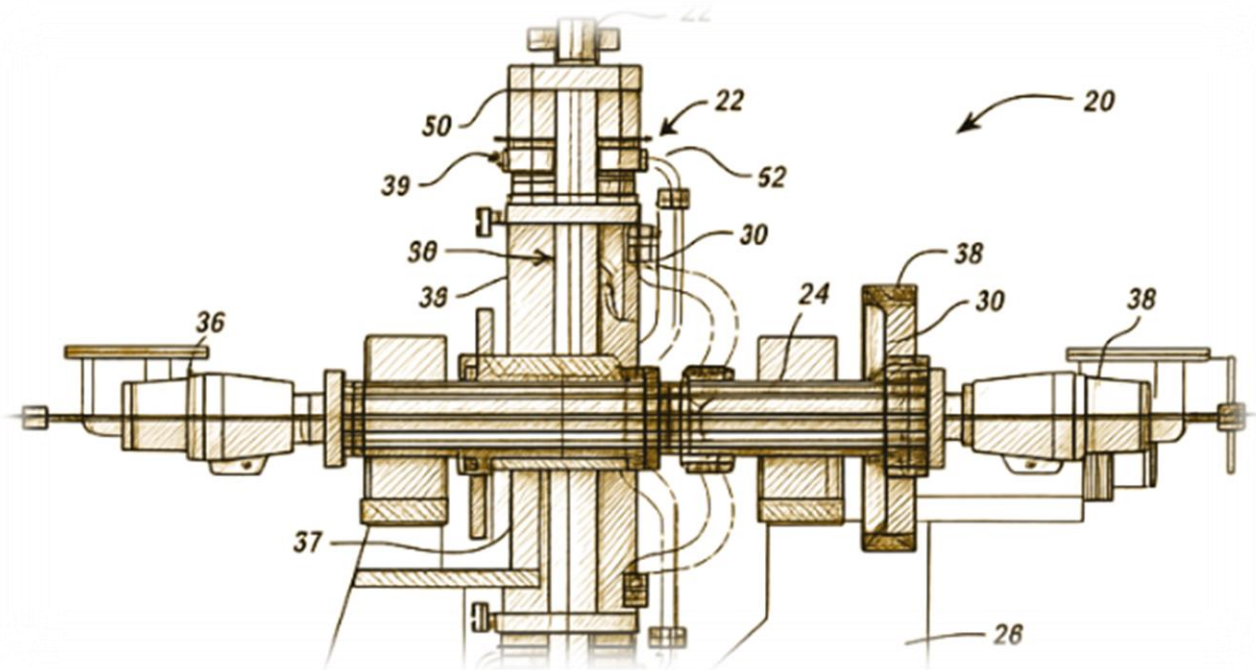


INFORME DE DOMINIO PÚBLICO

PATENTES CADUCADAS EN CHILE



JULIO

2026

EDICIÓN N°145

ÍNDICE

ASPECTOS DE LA PROPIEDAD INDUSTRIAL	4
INTRODUCCIÓN	6
SELECCIÓN DE PATENTES	7
PURIFICADOR DE AGUA POR LUZ ULTRAVIOLETA	8
PANEL DE CALEFACCIÓN INFRARROJA MEJORADA	8
ENVASE DE ALIMENTOS CON AROMA SEPARADO	9
TUBO DE EXTRACCIÓN PARA BARCOS PESQUEROS.....	9
BARRA DE HELADO CON RELLENO CRUJIENTE	10
AMORTIGUADOR DE CAÍDAS PARA ARNÉS.....	10
CIERRE HERMÉTICO PARA BOLSAS DE PLÁSTICO	11
ENFRIADOR RÁPIDO AL VACIO PARA LÍQUIDOS	11
TÉ DE RÁPIDA INFUSIÓN CON HOJAS.....	12
HUMIDIFICADOR INTELIGENTE PARA APOYO RESPIRATORIO	12
SILLA RECLINABLE DE MÁXIMA COMODIDAD	13
GENERADOR DE ENERGÍA CON LAS OLAS	13
LABORATORIO MÓVIL PARA ANÁLISIS EN TERRENO	14
SISTEMA INTERACTIVO REMOTO PARA FIGURAS GEOMÉTRICAS.....	14
EQUIPO PARA PRENSAR VIDRIO DE FORMA INDUSTRIAL	15
MÉTODO SEGURO PARA INSTALAR TEJAS	15
SISTEMA DETONADOR REMOTO POR SEÑAL DE RADIO	16
BOMBILLA ESPECIAL PARA TOMAR MEDICINAS	16
PLATAFORMA FLOTANTE PARA BARCOS PETROLEROS	17
CONTENEDOR PLEGABLE Y REFRIGERADO PARA FRUTAS	17
TECHOS TÉRMICOS HECHOS CON TOTORA	18
SOPORTE PROTECTOR PARA FLORES LARGAS.....	18
CERRADURA DE ALTA SEGURIDAD ANTIROBOS	19
ESTUFA A GAS SIMULANDO LEÑOS	19
PISCINA LUMINOSA PARA GUIAR PECES	20
CASA PREFABRICADA DE HORMIGÓN AMPLIABLE	20
CAJA DE MADERA ENCAJABLE PARA FRUTAS	21
KIT PARA MONTAR ENCHUFES ELÉCTRICOS.....	21
TAPÓN SINTÉTICO PARA BOTELLAS ESPUMANTES	22
ANZUELO PROTECTOR PARA AVES MARIANAS	22

MÁQUINA PARA FABRICAR PANELES DE CONSTRUCCIÓN.....	23
TUBO RESISTENTE PARA ALIMENTAR HORNOS	23
MÁQUINA PARA MOLDEAR TAPAS PLÁSTICAS	24
BRAZO ROBÓTICO PARA MÁQUINA MOLDEADORA.....	24
GLOSARIO	25
ANEXOS.....	26

CRÉDITOS

Este informe ha sido desarrollado por los profesionales del **Instituto Nacional de Propiedad Industrial, INAPI**: Carolina Jara Fuentes, Paz Osorio Delgado y Juan Pablo Robledo Leiva

ASPECTOS DE LA PROPIEDAD INDUSTRIAL

El Instituto Nacional de Propiedad Industrial (INAPI) es el organismo responsable de administrar y gestionar los servicios relacionados con la propiedad industrial en Chile. Su labor también incluye promover la protección que otorga la propiedad industrial y difundir el acervo tecnológico y la información disponible¹.

Al igual que otras oficinas nacionales y regionales de patentes, INAPI divulga esta información como parte de sus funciones, con base en los datos proporcionados por los solicitantes en sus trámites de registro a nivel nacional. Es importante aclarar que INAPI no dispone de información sobre las etapas de desarrollo o de comercialización, ni sobre la eficacia ni sobre la seguridad de los contenidos.

La protección de una patente es específica de un territorio, es decir, solo es válida en el país o la región donde se concede. Sin embargo, la información sobre patentes se difunde a nivel global, lo que permite que cualquier persona, empresa o institución acceda a los documentos desde cualquier parte del mundo.

Las patentes protegen invenciones por un período determinado, que puede variar según la legislación vigente de cada país, pero que suele ser de 20 años para patentes de invención y 10 años para modelos de utilidad, contados desde la fecha de presentación de la primera solicitud. Se puede realizar transferencia de tecnología mediante acuerdos, licencias o cesiones para su uso, producción o explotación comercial. Una vez que expira el período de vigencia de una patente, la información reivindicada pasa a ser de dominio público, lo que significa que cualquier persona o entidad puede utilizarla libremente, sin infringir los derechos de esa patente.

Los documentos presentados en este informe son una muestra de invenciones que se encuentran disponibles para consulta en la base de datos de origen. Es importante tener en cuenta que muchas de estas invenciones están en proceso de tramitación, lo que significa que aún no se ha determinado si serán solicitadas en Chile como fase nacional o en el país de origen de la solicitud. Por lo tanto, esta publicación es informativa y no garantiza que dichas invenciones sean de libre uso en nuestro territorio. Si le interesa alguna de estas tecnologías, sugerimos contactar a sus titulares para asegurar una transferencia tecnológica adecuada, pero verifique previamente la libertad de operación.

La información presentada en este reporte no implica que las creaciones mencionadas sean de dominio público, ya que podrían estar protegidas por otros derechos de propiedad intelectual. Para su uso correcto: primero, identifique si están protegidas; segundo, consulte al titular de la patente o de los derechos correspondientes para obtener información sobre su estado de tramitación y las condiciones de uso.

¹ Instituto Nacional de Propiedad Industrial - INAPI

Para obtener autorización del titular de una invención, considere lo siguiente:

Inventiones o innovaciones de dominio público: Son aquellas cuya protección legal por patente ha cesado por causas establecidas por ley, como el vencimiento del plazo de protección, la falta de solicitud en algún territorio, por abandono o por renuncia del titular. En este caso, cualquiera puede utilizar la invención sin autorización ni pago de derechos; es decir, ha terminado el tiempo de protección, no ha sido solicitada en un territorio aun estando vigente en otros países, o ha sido abandonada. De igual forma, se considera dominio público cuando su creador renuncia a la propiedad intelectual y, por lo tanto, puede ser utilizado por cualquier persona.

Inventiones o creaciones con patente, marca comercial o derecho de autor vigente: Una patente es el derecho exclusivo sobre una invención en un territorio durante un periodo específico. Una marca comercial es el signo que distingue productos o servicios en el mercado. El derecho de autor protege las creaciones artísticas o literarias. Cuando alguno de estos derechos esté vigente, se requiere la autorización expresa del titular para su uso. El uso sin autorización se sanciona conforme a los artículos 28 y 52 de la Ley 19.039 para patentes y marcas o al Capítulo II de la Ley 17.336 para derechos de autor.

Innovaciones: Son productos o procesos que resuelven un problema técnico. Aunque no estén patentados (sin protección formal de una patente), igualmente pueden tener valor y originalidad. El hecho de no estar patentados significa que no cuentan con una protección legal exclusiva, salvo que estén amparados por otros derechos.

INTRODUCCIÓN

Resulta indiscutible que la función primordial de las patentes es proteger la actividad inventiva, concediendo a sus titulares un derecho de exclusiva por un tiempo definido. Por su parte, las patentes cumplen un importante rol social, ya que por una parte otorgan un estímulo para que se realicen nuevas inversiones en investigación y desarrollo de modo de obtener o lograr nuevas invenciones; y por la otra, son el incentivo para que el inventor/a divulgue la invención. Ahora bien, existe otra muy importante función, cuál es la de constituir un valioso acervo público de información técnica, lo que las transforma en un recurso bibliográfico muy valioso.

Las patentes son la fuente de información técnica más completa que se conoce. Las bases de datos de patentes suelen ser utilizadas no sólo por las compañías, sino también por particulares que buscan ampliar la documentación y estudiar las actividades técnicas que se están llevando adelante en un área del conocimiento o en un mercado en particular. Además, aportan datos fidedignos sobre las empresas que tienen la tecnología, quiénes son los inventores/as, entre otros datos de interés. El adecuado análisis de la información contenida en las patentes, es lo que permite diseñar una correcta y eficaz estrategia de propiedad intelectual que impulse de manera efectiva la innovación.

Dentro de los datos relevantes que se contienen en las bases de datos de patentes, está lo relativo a su vigencia, que permite definir qué es lo que se encuentra en dominio público, entendiéndose por tal, aquellas creaciones que no tienen protección (p.ej. patentes, modelos de utilidad, diseños industriales) o cuya protección se ha anulado, caducado o expirado por haber vencido el plazo de protección² y que precisamente es el fundamento de esta publicación. Conocer tecnologías de dominio público puede ser de gran utilidad para emprendedores, pymes e investigadores, ya que pueden servir de estímulo para desarrollar nuevas creaciones, para identificar tecnologías que puedan ser incorporadas en procesos productivos, para evitar duplicar la investigación, para evaluar la patentabilidad de una creación, así como también para explotar o invertir en estas tecnologías³.

El dominio público es un tema crucial y de gran relevancia, tal es así que forma parte de las 45 recomendaciones de la Agenda para el Desarrollo⁴, en específico en la Categoría B sobre "Fijación de normas y flexibilidades, política pública y dominio público" y que insta a los Estados miembros a su adecuada eficiente utilización.

Este Informe de Dominio Público n° 145 consiste de una selección de 34 patentes de la más amplia gama de actividades industriales de nuestra economía, como la industria alimentaria y de envases, enfocados en la preservación y el transporte eficiente. Asimismo, destacan avances en construcción y seguridad, abarcando estructuras modulares y ecológicas. Se incluyen también importantes tecnologías enfocadas en manufactura industrial, automatización y minería, junto a soluciones clave en tecnología médica, el sector acuícola, educación remota y energías renovables.

De esa manera, el informe presenta una muestra de soluciones tecnológicas disponibles en Chile de forma gratuita y sin restricciones para su uso en el mercado nacional.

² <https://www.inapi.cl/dominio-publico/para-informarse?acordeon=2>


³ IBID

⁴ La Agenda para el Desarrollo fue oficialmente establecida por los Estados miembros de la Organización Mundial de la Propiedad Intelectual, OMPI, en 2007, en una decisión que entrañaba la adopción de 45 recomendaciones por los Estados miembros de la OMPI en 2007, agrupadas en seis categorías, y la creación de un Comité de Desarrollo y Propiedad Intelectual (CDIP).

SELECCIÓN DE PATENTES

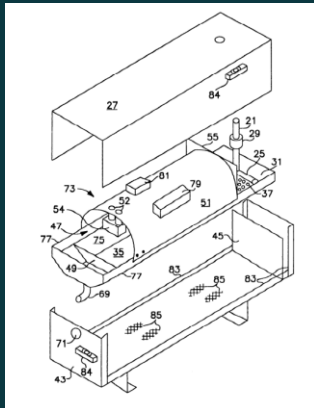
Este capítulo del Informe de Tecnologías de Dominio Público, que elabora INAPI, tiene por objeto dar cuenta de una muestra seleccionada de treinta y cuatro patentes que, pudiendo estar vigentes en otras naciones, en Chile son de dominio público por cuanto su vigencia caducó en el país.

La presente selección ofrece soluciones en ámbitos tan diversos como la manufactura industrial y automatización, la industria alimentaria y de envases, y la construcción y minería. También se puede encontrar tecnologías médicas y de saneamiento, soluciones para el sector marítimo y acuícola, educación remota y energías renovables.

Si desea más información sobre cómo proteger sus derechos de propiedad industrial o le interesa participar en alguna actividad de formación en estos temas, escriba al Centro de Apoyo a la Tecnología y la Innovación (CATI), al correo cati@inapi.cl
Más publicaciones de la serie [Informes de Dominio Público](#) de INAPI, aquí 

PURIFICADOR DE AGUA POR LUZ ULTRAVIOLETA

CIP: A61L 2/10



CL 199701584 



QUÉ ES:

Es un sistema que usa la gravedad para hacer pasar el agua bajo una lámpara de luz ultravioleta. Un diseño especial asegura que toda el agua reciba la misma cantidad de luz de forma pareja.



PARA QUÉ SIRVE:

Sirve para desinfectar agua y hacerla potable de manera fácil, barata y segura. Es ideal para zonas rurales o sin acceso a agua limpia, eliminando bacterias sin usar químicos.

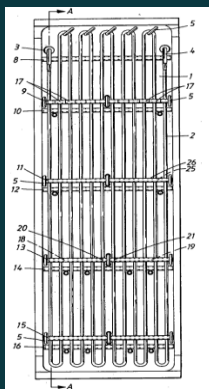
SOLICITANTE:

The Regents of
The University of California



PANEL DE CALEFACCIÓN INFRARROJA MEJORADA

CIP: H05B 3/06



CL 199800105 



QUÉ ES:

Es un panel que emite calor usando un cable eléctrico montado sobre una placa de fibra cerámica. El cable se sujeta con pequeñas grapas que lo mantienen separado de la placa.



PARA QUÉ SIRVE:

Sirve para generar calor a altas temperaturas de forma muy eficiente y con una vida útil más larga. Es ideal para procesos industriales que requieren calor intenso sin que los equipos se rompan.

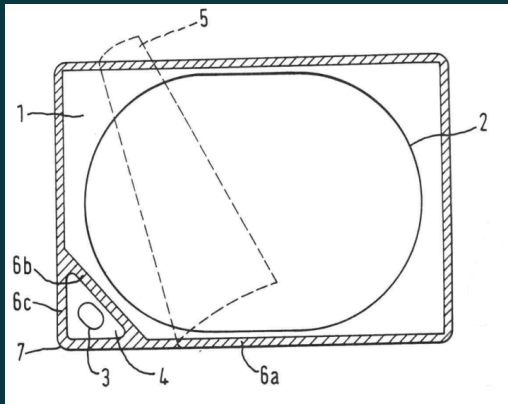
SOLICITANTE:

Sandvik Intellectual
Property AB



ENVASE DE ALIMENTOS CON AROMA SEPARADO

CIP: B65D 77/08



CL 199801186



QUÉ ES:

Es un envase sellado con una tapa que tiene dos compartimentos separados. Uno contiene la comida y el otro guarda un líquido especial que libera olor al alimento.



PARA QUÉ SIRVE:

Sirve para que, al abrir el envase, el usuario sienta inmediatamente un olor fresco y agradable del producto. Esto mejora la experiencia de consumir alimentos envasados al percibir un aroma muy natural.

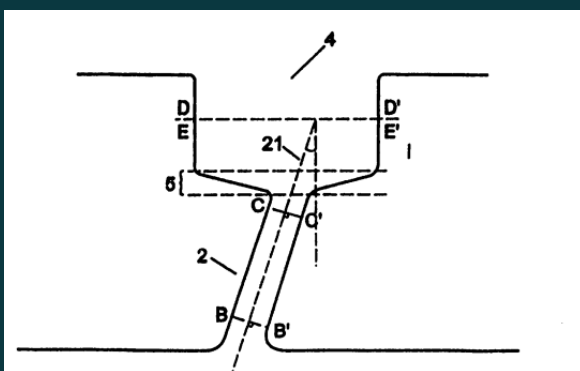
SOLICITANTE:

Societe des Produits
Nestle S.A.



TUBO DE EXTRACCIÓN PARA BARCOS PESQUEROS

CIP: B63B 35/14



CL 199900323



QUÉ ES:

Es un tubo que atraviesa el barco desde la cubierta hasta el fondo del mar, diseñado con una inclinación y un ensanchamiento especial en su parte inferior



PARA QUÉ SIRVE:

Sirve para evitar que el agua del mar suba y baje bruscamente dentro del tubo por el movimiento de las olas. Esto hace que el barco sea mucho más estable y seguro durante la pesca.

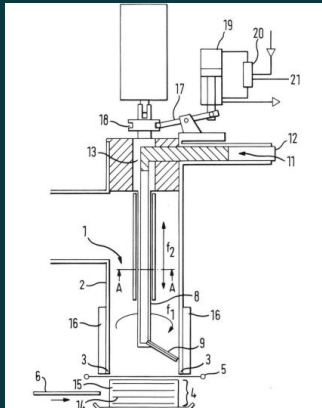
SOLICITANTE:

Norsk Marinteknisk
Forskningsinstitutt



BARRA DE HELADO CON RELLENO CRUJIENTE

CIP: A23G 9/00



CL 199900332



QUÉ ES:

Es un postre helado con forma de barra que tiene en su interior finas capas decorativas de un material diferente, como una grasa crujiente, formando un patrón especial.



PARA QUÉ SIRVE:

Sirve para ofrecer un helado con una textura y apariencia novedosas, combinando la suavidad del postre con el toque crujiente del relleno en cada mordisco para mayor disfrute.

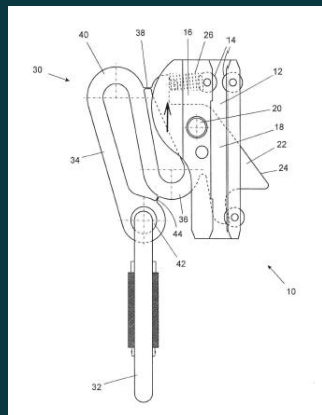
SOLICITANTE:

Societe des Produits
Nestle S.A.



AMORTIGUADOR DE CAÍDAS PARA ARNÉS

CIP: A62B 35/04



CL 199900588



QUÉ ES:

Es una pieza protectora que va doblada o enrollada y que se conecta a las cuerdas de seguridad de un trabajador. Si recibe un tirón fuerte, se deforma.



PARA QUÉ SIRVE:

Sirve para proteger a los trabajadores que usan escaleras o andamios. En caso de caída, la pieza absorbe el golpe al deformarse, evitando lesiones graves en el cuerpo por el frenazo brusco.

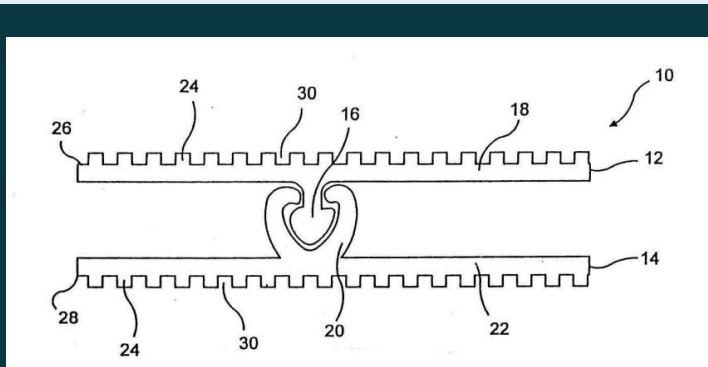
SOLICITANTE:

Söll GMBH



CIERRE HERMÉTICO PARA BOLSAS DE PLÁSTICO

CIP: A44B 19/16



CL 20000281



QUÉ ES:

Es un broche tipo cierre para empaques que tiene dos tiras que encajan entre sí. Su base cuenta con pequeñas líneas que se derriten al aplicarles calor.



PARA QUÉ SIRVE:

Sirve para sellar bolsas plásticas de manera uniforme y muy firme. Las pequeñas líneas facilitan que el cierre quede pegado al empaque sin fallas, permitiendo abrir y cerrar la bolsa muchas veces.

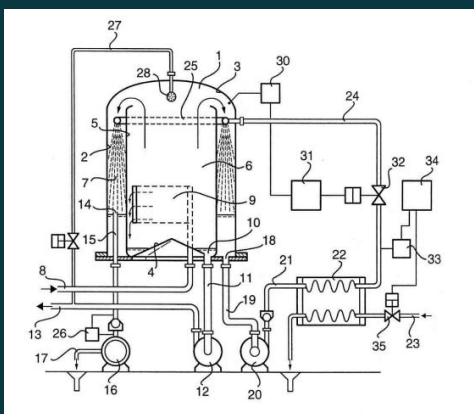
SOLICITANTE:

Illinois Tool Works INC



ENFRIADOR RÁPIDO AL VACIO PARA LÍQUIDOS

CIP: A23C 3/037



CL 200002007



QUÉ ES:

Es un estanque cerrado donde los líquidos calientes entran a un área al vacío. Esto hace que el líquido se enfríe de golpe y el vapor se vuelva agua.



PARA QUÉ SIRVE:

Sirve para enfriar rápidamente productos líquidos, como la leche, después de ser calentados para matar bacterias. Lo hace usando menos agua y sin necesitar equipos de enfriamiento complicados y costosos.

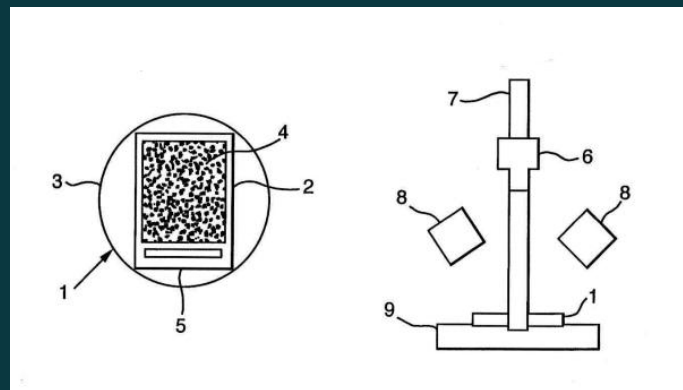
SOLICITANTE:

Tetra Laval Holdings & Finance S.A.



TÉ DE RÁPIDA INFUSIÓN CON HOJAS

CIP: A23F 3/00



CL200002032 



QUÉ ES:

Es un té elaborado con trozos de hojas que mantienen un aspecto artesanal y tradicional, pero que han sido procesadas para disolverse y prepararse muy rápidamente en el agua.



PARA QUÉ SIRVE:

Sirve para que los consumidores disfruten de un té que se prepara tan rápido como el té de bolsita, pero conservando la apariencia fina y tradicional del té de hoja entera.

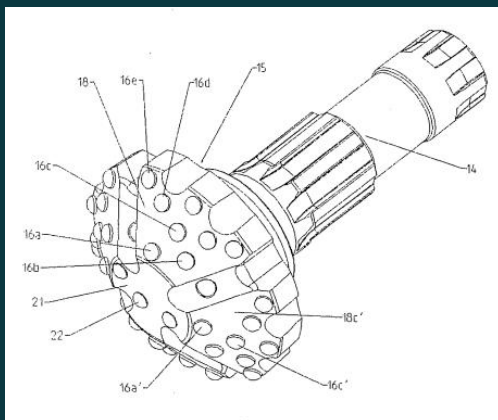
SOLICITANTE:

Unilever N.V.



HUMIDIFICADOR INTELIGENTE PARA APOYO RESPIRATORIO

CIP: A61M 16/16



CL 200002238 



QUÉ ES:

Es un equipo médico que ajusta de forma automática la energía usada para calentar y humedecer el aire que se envía a un paciente a través de mangueras.



PARA QUÉ SIRVE:

Sirve para entregar aire al paciente con la temperatura y humedad exactas que necesita. Evita el uso de molestos sensores externos, haciendo que el equipo sea más sencillo y compacto en hospitales.

SOLICITANTE:

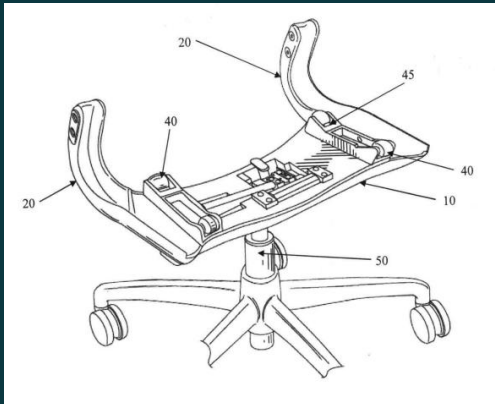
Fisher & Paykel Limited

Fisher & Paykel
HEALTHCARE



SILLA RECLINABLE DE MÁXIMA COMODIDAD

CIP: A47C 1/02



CL 200601553



QUÉ ES:

Es el mecanismo interno de una silla que incluye una barra curva, rampas y pequeños rodillos que conectan el asiento con el respaldo de forma muy móvil e integrada.



PARA QUÉ SIRVE:

Sirve para ofrecer una silla que se adapta de manera automática a la postura del cuerpo, permitiendo que la persona se recline suave y cómodamente sin necesidad de ajustar palancas u otras perillas.

SOLICITANTE:

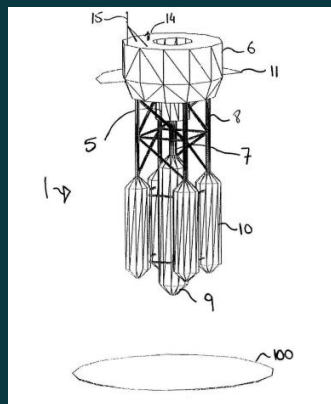
Humanscale

Humanscale Corporation



GENERADOR DE ENERGÍA CON LAS OLAS

CIP: F03B 13/20



CL 200101392



QUÉ ES:

Es un equipo compuesto por boyas conectadas que flotan en el mar y tienen partes sumergidas. Al pasar las olas, los componentes se mueven de forma distinta.



PARA QUÉ SIRVE:

Sirve para generar electricidad aprovechando el movimiento natural de las olas del mar. Al moverse las piezas entre sí, esa fuerza se captura y se transforma en energía útil para uso humano.

SOLICITANTE:

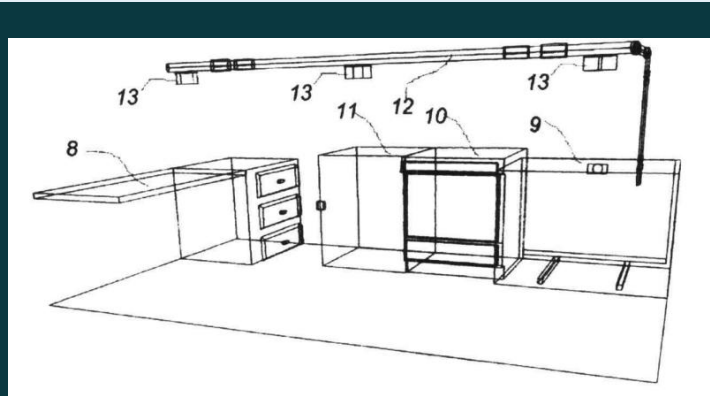


Wavebob Limited



LABORATORIO MÓVIL PARA ANÁLISIS EN TERRENO

CIP: B01L 1/00



CL 200400908



QUÉ ES:

Es un vehículo acondicionado internamente con aislación, lavaplatos, electricidad propia, incubadoras y refrigeradores, diseñado especialmente como un lugar de trabajo científico.



PARA QUÉ SIRVE:

Sirve para que científicos y técnicos realicen pruebas de calidad o detecten microorganismos directamente en el lugar de estudio, sin tener que transportar las muestras a un laboratorio lejano.

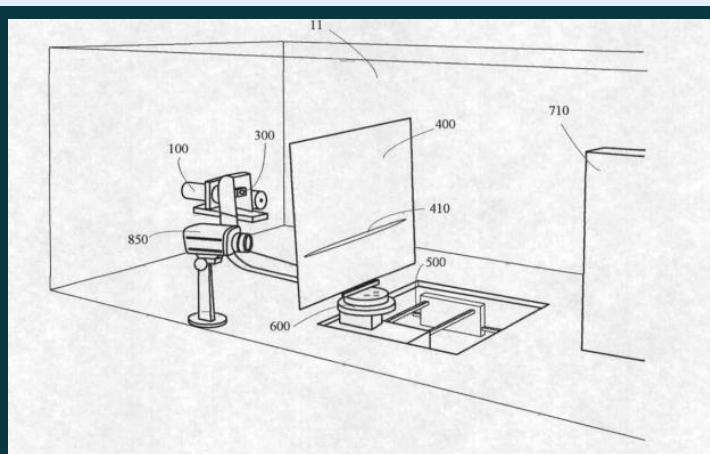
SOLICITANTE:

Biotecnologías del Agua
LTDA



SISTEMA INTERACTIVO REMOTO PARA FIGURAS GEOMÉTRICAS

CIP: G09B 23/06



CL 200402810



QUÉ ES:

Es un equipo conectado a internet que usa luz para proyectar y modificar figuras geométricas. Varias personas pueden controlarlo a la vez desde su computador y comentarlo.



PARA QUÉ SIRVE:

Sirve para que los estudiantes aprendan geometría realizando experimentos reales a distancia. Pueden mover las piezas desde su casa y conversar en un chat sobre los resultados, mejorando su educación virtual.

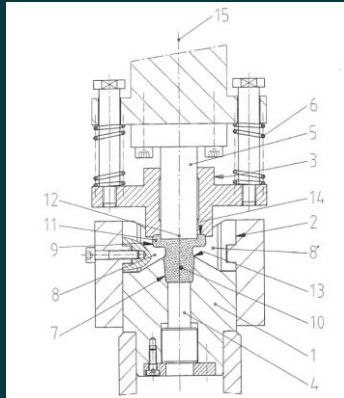
SOLICITANTE:

Universidad Técnica
Federico Santa María



EQUIPO PARA PRENSAR VIDRIO DE FORMA INDUSTRIAL

CIP: C03B 11/06



CL 200500854



QUÉ ES:

Es una maquinaria compuesta por piezas mecánicas y prensas de precisión que moldean el material de vidrio en su proceso de fabricación.



PARA QUÉ SIRVE:

Sirve para fabricar objetos de cristal o vidrio con formas específicas de manera repetitiva y exacta en industrias, garantizando la misma calidad y diseño en cada pieza que es moldeada y procesada.

SOLICITANTE:

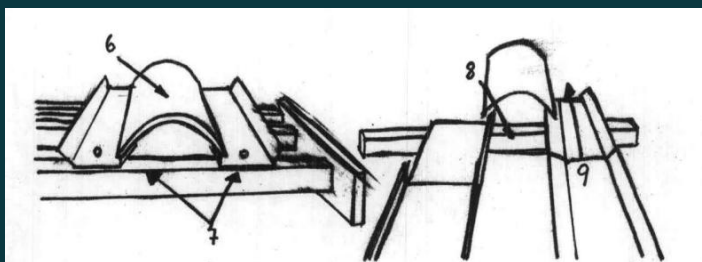
Preciosa Gulf Fzco

PRECIOSA



MÉTODO SEGURO PARA INSTALAR TEJAS

CIP: E04B 9/06



CL 200502573



QUÉ ES:

Es una forma de construir techos fijando listones de madera, sobre los cuales se amarran con alambre las tejas curvas y se atornillan muy bien las tejas planas.



PARA QUÉ SIRVE:

Sirve para construir techos de tejas de arcilla muy firmes y seguros. Evita que las tejas se resbalen o se caigan con el paso del tiempo, temblores o vientos fuertes.

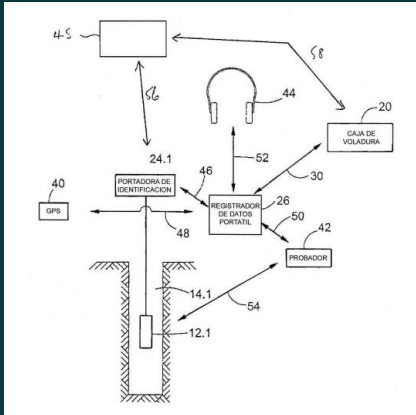
SOLICITANTE:

Cerámica Santiago S.A.



SISTEMA DETONADOR REMOTO POR SEÑAL DE RADIO

CIP: F42C 15/42



CL 200600156



QUÉ ES:

Es un equipo que conecta máquinas de explosivos con detonadores usando una señal inalámbrica de radio de corto alcance, eliminando el uso de cables largos en el lugar.



PARA QUÉ SIRVE:

Sirve para realizar explosiones en minería de forma mucho más segura. Al no usar cables, los operadores pueden activar las cargas sin riesgo de enredos, fallas de conexión o accidentes imprevistos.

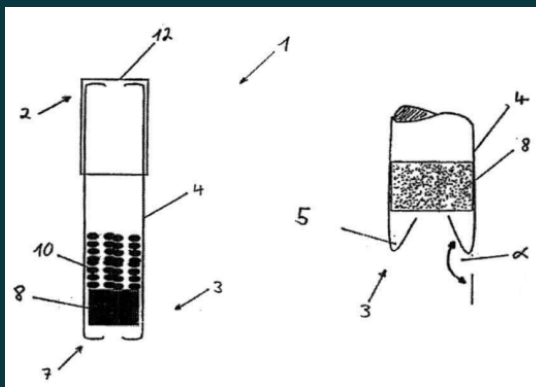
SOLICITANTE:

Orica Explosives
Technology Pty LTD



BOMBILLA ESPECIAL PARA TOMAR MEDICINAS

CIP: A47G 21/00



CL 200600172



QUÉ ES:

Es una bombilla para beber que tiene una doble pared en la punta y un filtro interior con forma de estrella, haciéndola más rígida y controlando los líquidos.



PARA QUÉ SIRVE:

Sirve para administrar medicamentos líquidos de forma fácil y muy segura. Evita que la bombilla se aplaste al morderla y regula cuánto líquido pasa, siendo ideal para niños pequeños o personas ancianas.

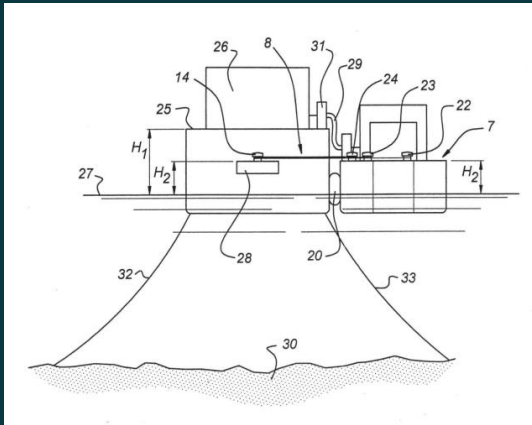
SOLICITANTE:

Grunenthal GMBH



PLATAFORMA FLOTANTE PARA BARCOS PETROLEROS

CIP: B63B 21/50



CL 200600196



QUÉ ES:

Es una enorme estructura anclada al fondo del mar que procesa petróleo. Tiene plataformas laterales que sobresalen con ganchos rápidos para amarrar los barcos de manera directa.



PARA QUÉ SIRVE:

Sirve para que los grandes barcos petroleros se enganchen fácilmente y de forma segura a la instalación en altamar, facilitando la transferencia de petróleo incluso cuando hay malas condiciones de oleaje.

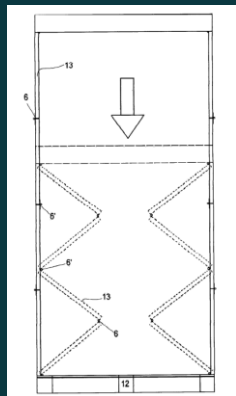
SOLICITANTE:

Single Buoy Moorings INC



CONTENEDOR PLEGABLE Y REFRIGERADO PARA FRUTAS

CIP: A23L 3/3418



CL 200600257



QUÉ ES:

Es una caja de transporte que se puede desarmar. Tiene paredes que se enrollan, bandejas ajustables y su propio equipo autónomo para generar frío y gases especiales.



PARA QUÉ SIRVE:

Sirve para transportar frutas delicadas en óptimas condiciones, controlando su temperatura ambiente. Como se pliega, ahorra mucho espacio cuando se devuelve vacío, abaratando fuertemente los costos de transporte logístico.

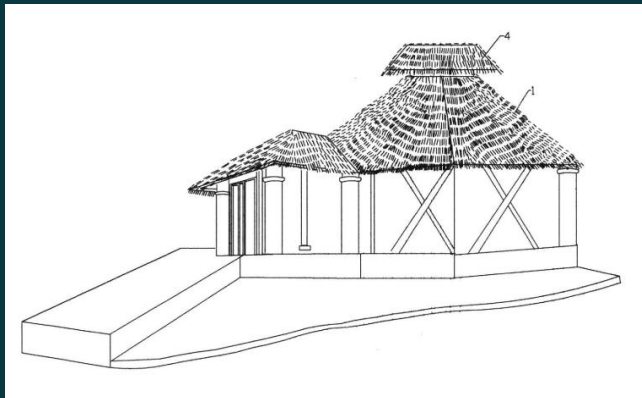
SOLICITANTE:

Inversiones Sestri S.A.



TECHOS TÉRMICOS HECHOS CON TOTORA

CIP: E04D 9/00



CL 200600310



QUÉ ES:

Es un sistema de construcción que usa plantas de totora preparadas en forma de grandes módulos o "peinetas", las cuales se entrelazan para formar la cubierta de una casa.



PARA QUÉ SIRVE:

Sirve para fabricar techos muy livianos, resistentes, impermeables y que aíslan el frío y el calor, aprovechando un recurso natural y económico para construir de forma eficiente viviendas ecológicas.

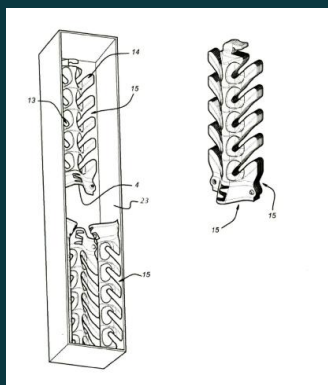
SOLICITANTE:

Susana Aranguiz
Feuereisen



SOPORTE PROTECTOR PARA FLORES LARGAS

CIP: A01G 5/04



CL 200600478



QUÉ ES:

Es una varilla de cartón con ranuras inclinadas hacia arriba, diseñadas para que los tallos de las flores se encajen y se mantengan asegurados muy suavemente en su lugar.



PARA QUÉ SIRVE:

Sirve para transportar y proteger flores de tallo largo para que no se aplasten con otras. Las mantiene separadas y seguras dentro de su caja para que lleguen intactas al comprador.

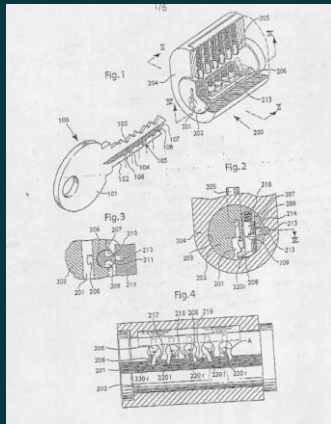
SOLICITANTE:

Pagter & Partners
International B.V.



CERRADURA DE ALTA SEGURIDAD ANTIROBOS

CIP: E05B 27/00



CL 200600615



QUÉ ES:

Es un cilindro de cerradura con pines y una llave que tiene cortes asimétricos especiales en sus costados, haciendo que las piezas internas giren y se eleven juntas.



PARA QUÉ SIRVE:

Sirve para ofrecer un nivel de seguridad mucho mayor en puertas. Sus cortes especiales permiten crear millones de combinaciones únicas, lo que hace casi imposible hacer copias falsas o abrirla con herramientas.

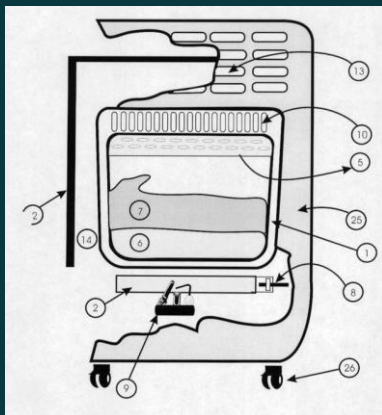
SOLICITANTE:

Winloc AG



ESTUFA A GAS SIMULANDO LEÑOS

CIP: F24C 3/00



CL 200600755



QUÉ ES:

Es una estufa con una cámara cerrada donde se ponen leños de cerámica. La llama entra desde un quemador externo por una ranura estrecha hacia la cámara principal.



PARA QUÉ SIRVE:

Sirve para calentar el hogar imitando el aspecto acogedor del fuego de leña real, pero reduciendo fuertemente los gases tóxicos, logrando una calefacción que es limpia, económica y muy segura.

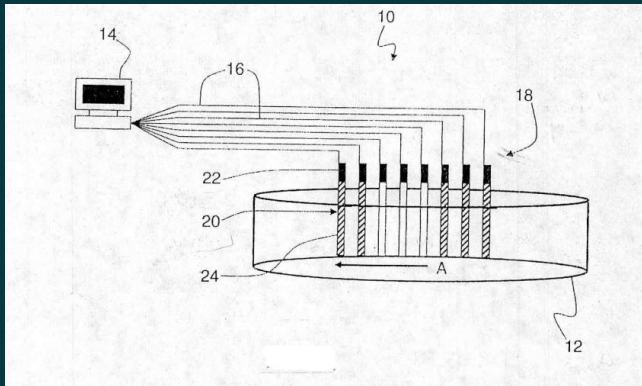
SOLICITANTE:

Enlozados Industriales S.A.



PISCINA LUMINOSA PARA GUIAR PECES

CIP: A01K 61/00



CL 200600913



QUÉ ES:

Es un gran estanque para peces que tiene instaladas luces en sus bordes. Estas luces se encienden en secuencia creando una atractiva ilusión óptica de movimiento constante.



PARA QUÉ SIRVE:

Sirve para controlar y mejorar la crianza de peces en cautiverio. El estímulo de la luz en movimiento guía al pez y lo hace nadar constantemente, lo que mejora su salud y su crecimiento.

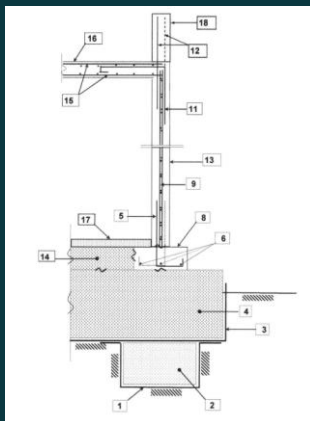
SOLICITANTE:

The University Court of The University of Glasgow



CASA PREFABRICADA DE HORMIGÓN AMPLIABLE

CIP: E04B 1/20



CL 200600965



QUÉ ES:

Es un sistema para construir casas usando cemento con color, mallas de acero precisas y pilares diseñados con terminaciones especiales para poder conectar y construir niveles superiores posteriormente.



PARA QUÉ SIRVE:

Sirve para construir viviendas firmes y económicas de un piso que están preparadas estructuralmente para que la familia pueda añadir un segundo o tercer piso en el futuro sin peligro de derrumbe.

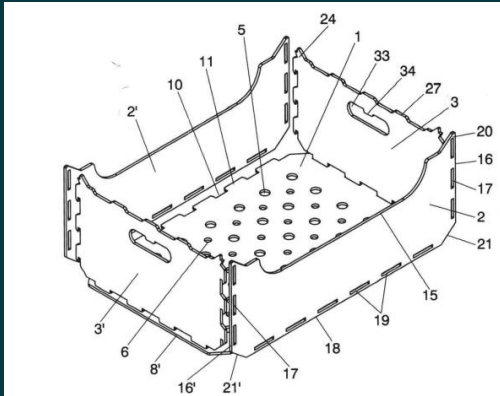
SOLICITANTE:

José Fernández
Valdivieso



CAJA DE MADERA ENCAJABLE PARA FRUTAS

CIP: B65D 6/14



CL 200601010



QUÉ ES:

Es una caja armada con seis paneles de madera que encajan entre sí mediante pestañas y ranuras especiales, y que además tiene orificios para que circule el aire.



PARA QUÉ SIRVE:

Sirve para transportar grandes pesos de frutas o verduras de forma muy firme. Como se arma sin usar clavos ni pegamento, es rápida de ensamblar y muy fácil de reciclar.

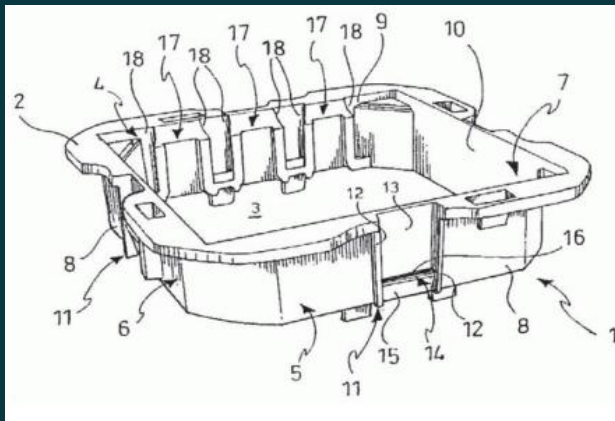
SOLICITANTE:

Boxidea SL



KIT PARA MONTAR ENCHUFES ELÉCTRICOS

CIP: H02G 3/00



CL 200601124



QUÉ ES:

Es un conjunto de marcos y cajas con broches especiales que se conectan entre sí para poder fijar equipos eléctricos en un espacio o hueco de la pared.



PARA QUÉ SIRVE:

Sirve para que los electricistas puedan instalar fácilmente enchufes en las paredes, ofreciendo gran flexibilidad para acomodar distintos tamaños y tipos de dispositivos sin tener problemas de espacio ni herramientas complejas.

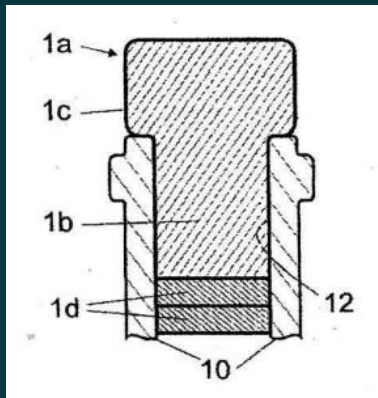
SOLICITANTE:

Bticino Spa



TAPÓN SINTÉTICO PARA BOTELLAS ESPUMANTES

CIP: B65D 39/00



CL 200601158



QUÉ ES:

Es un corcho artificial fabricado de plástico elástico. Su parte inferior tiene forma cónica, con un ángulo específico y preciso para facilitar el ajuste firme dentro de la botella.



PARA QUÉ SIRVE:

Sirve para sellar botellas de vino espumante conservando toda la presión del gas. Al ser sintético no se descompone, y su diseño permite destapar la botella con la mano sin usar mucha fuerza.

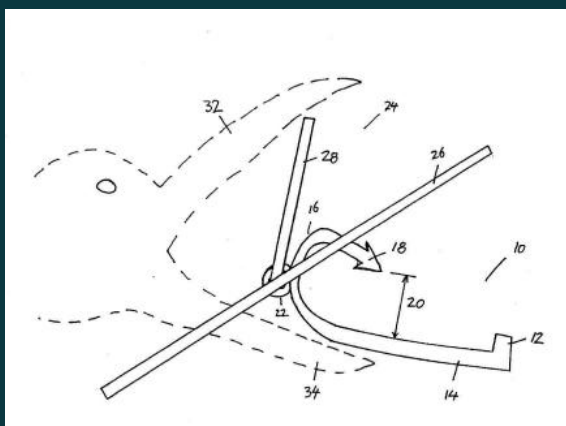
SOLICITANTE:

Microcell SRL



ANZUELO PROTECTOR PARA AVES MARIANAS

CIP: A01K 83/00



CL 200601254



QUÉ ES:

Es un anzuelo de pesca que tiene un escudo protector. Este escudo está sujeto por una pieza especial que se disuelve cuando pasa mucho tiempo bajo el agua.



PARA QUÉ SIRVE:

Sirve para evitar que las aves o tortugas marinas se coman el anzuelo en la superficie. Cuando el anzuelo se hunde profundamente, el escudo desaparece permitiendo que los pescadores atrapen peces normalmente.

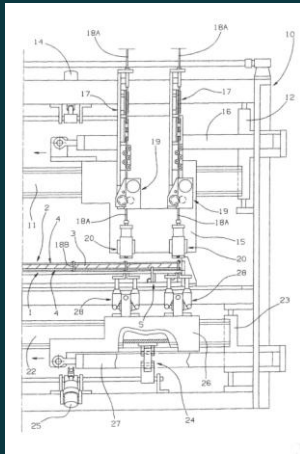
SOLICITANTE:

Huna Holdings Pty LTD on
Behalf of Hj Family Trust



MÁQUINA PARA FABRICAR PANELES DE CONSTRUCCIÓN

CIP: B21F 27/00



CL 200601374



QUÉ ES:

Es un equipo automatizado que corta y atraviesa alambres metálicos a través de un bloque de plástico, soldándolos fuertemente a mallas de acero ubicadas en ambos lados del panel.



PARA QUÉ SIRVE:

Sirve para fabricar paneles de construcción livianos y resistentes de forma rápida y sencilla, reduciendo el esfuerzo humano y acelerando los procesos de creación de materiales para levantar nuevas viviendas.

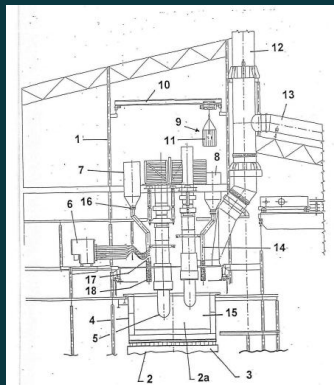
SOLICITANTE:

Angelo Candiracci



TUBO RESISTENTE PARA ALIMENTAR HORNOS

CIP: C21C 5/46



CL 200601414



QUÉ ES:

Es un conducto que transporta materiales a hornos de fundición de altas temperaturas. Está compuesto por un tubo interno contra el desgaste y uno externo contra el calor extremo.



PARA QUÉ SIRVE:

Sirve para introducir materiales al fuego del horno sin que la tubería se derrita o se rompa, mejorando la seguridad en las fábricas sin necesitar sistemas de refrigeración complicados o peligrosos.

SOLICITANTE:

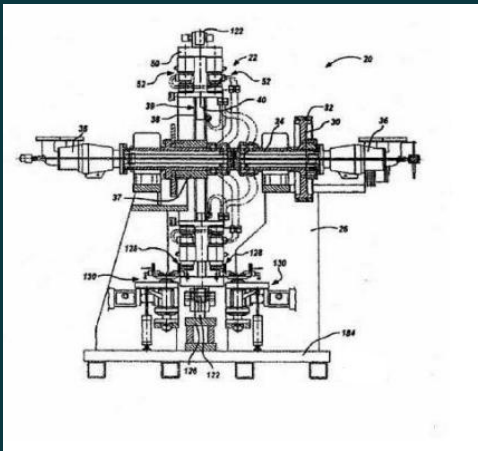
SMS Demag
Aktiengesellschaft

**SMS
SIEMAG**
SMS group



MÁQUINA PARA MOLDEAR TAPAS PLÁSTICAS

CIP: B29C 43/04



CL 200601424



QUÉ ES:

Es una gran rueda giratoria industrial que tiene moldes instalados en sus bordes. Los moldes se abren y cierran empujados por un mecanismo metálico al girar la rueda.



PARA QUÉ SIRVE:

Sirve para fabricar masivamente objetos de plástico por compresión. Permite meter el plástico, aplastarlo dándole forma y sacarlo automáticamente, logrando una producción industrial en serie, muy rápida y económica.

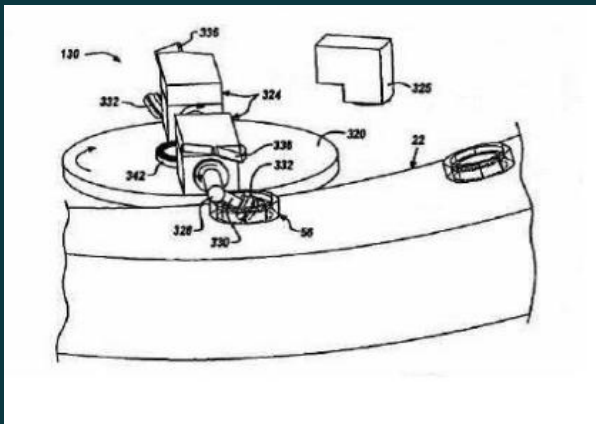
SOLICITANTE:

Berry Plastics Corporation



BRAZO ROBÓTICO PARA MÁQUINA MOLDEADORA

CIP: B29C 31/04



CL 200601515



QUÉ ES:

Es un brazo articulado y móvil acoplado a una máquina circular. Este brazo corta pedazos de plástico caliente y los introduce directamente dentro de moldes que están en movimiento.



PARA QUÉ SIRVE:

Sirve para cargar plástico derretido con gran precisión en máquinas industriales muy rápidas. Evita que el material caiga fuera del molde y mejora el ritmo de producción de envases o tapas de plástico.

SOLICITANTE:

Berry Plastics Corporation



GLOSARIO

Las definiciones presentadas se basan principalmente en los informes de la Oficina Mundial de Propiedad Intelectual (OMPI), la Oficina Europea de Patentes (EPO) y el Instituto Nacional de Propiedad Industrial de Chile (INAPI).

Clasificación Internacional de Patentes (CIP): El sistema jerárquico de clasificación divide el área tecnológica en secciones, clases, subclases y grupos. La clasificación es una herramienta esencial y universal para encontrar documentos de patente en las búsquedas que se realizan en el estado de la técnica, ya que no se encuentra limitada por el idioma.

Familia de patentes: Documentos de patentes relacionadas con invenciones que son patentadas o están en proceso de patentamiento, en múltiples países, lo que da lugar a la existencia de varios documentos de patentes similares, redactados en el idioma oficial de cada país u organismo donde se ha presentado la patente. Comparten la misma combinación de prioridades.

Familia INPADOC: Una familia de patentes extendida INPADOC es una colección de documentos de patente que cubren una tecnología. El contenido técnico de las solicitudes es similar, pero no necesariamente el mismo. Los miembros de una familia extendida de patentes INPADOC tendrán al menos una prioridad en común con al menos otro miembro, ya sea directa o indirectamente.

Inventor: Es la persona o personas naturales que han desarrollado una invención.

Solicitante: Persona(s), empresa(s) o institución(es) que solicita(n) a un Estado el otorgamiento del derecho de protección, por tanto, quien(es) se registren en esta categoría será(n) el (los) propietario(s) de la marca o patente.

Titular: Es el poseedor del título de propiedad sobre una patente.

Oficina de Patentes: Es el organismo público responsable de la concesión, trámite y registro de patentes de invención o modelos de utilidad. En Chile, el organismo encargado de cumplir estas labores es el Instituto Nacional de Propiedad Industrial (INAPI).

Patentes: Son aquellas solicitudes que la Oficina de Patentes ha evaluado y determinado que cumplen con los requisitos formales y de fondo para ser patentables, por lo que son concedidas al titular.

PCT: El Tratado de Cooperación en materia de Patentes (PCT), es un tratado internacional administrado por la Organización Mundial de Propiedad Intelectual (OMPI), cuyo objetivo es simplificar y hacer más accesible -para los usuarios y oficinas de patentes- el proceso de presentación de solicitudes internacionales de patente, con miras a proteger las invenciones en varios países.

ANEXOS

La Organización Mundial de Propiedad Intelectual señala que la Clasificación Internacional de Patentes (CIP), establecida por el Arreglo de Estrasburgo de 1971, es un sistema jerárquico que clasifica las patentes de acuerdo a los diferentes sectores tecnológicos a los que pertenecen.

- A61L 2/10** : Desinfección o esterilización de materiales u objetos, en general; Accesorios para ello; Radiación ultravioleta.
- H05B 3/06** : Elementos calefactores combinados estructuralmente con elementos de acoplamiento o con soportes.
- B65D 77/08** : Materiales , por ejemplo, diferentes materiales , encerrados en compartimentos separados formados durante el llenado de un solo contenedor.
- B63B 35/14** : Buques pesqueros.
- A23G 9/00** : Dulces congelados, por ejemplo, helados, confitería; mezclas para los mismos.
- A62B 35/04** : Cinturones de seguridad o arneses corporales; Equipos similares para limitar el desplazamiento del cuerpo humano, especialmente en caso de cambios bruscos de movimiento; incorporando medios de absorción de energía.
- A44B 19/16** : Elemento entrelazado con sección uniforme a lo largo de toda la longitud del larguero.
- A23C 3/037** : Tecnologías de conservación de leche o productos lácteos mediante calentamiento directo del producto por contacto con el medio calefactor (por ejemplo, vapor), mientras el producto se desplaza continuamente a través del equipo de procesamiento.
- A23F 3/00** : Té; sustituto del té; Preparaciones de los mismos.
- A61M 16/16** : Dispositivos para humidificar el aire de respiración.
- A47C 1/02** : Sillones reclinables o cómodos.
- F03B 13/20** : Adaptaciones de máquinas o motores para uso especial; en el que ambos miembros son móviles con respecto al lecho marino o la costa.
- B01L 1/00** : Recintos; Cámaras.
- G09B 23/06** : Modelos para fines científicos, médicos o matemáticos; para física.
- C03B 11/06** : Construcción del émbolo o molde.
- E04B 9/06** : Caracterizado por características constructivas de la estructura de soporte.
- F42C 15/42** : Desde una ubicación remota, por ejemplo, para minas controladas o campos minados.
- A47G 21/00** : Vajilla.
- B63B 21/50** : Disposiciones de anclaje para embarcaciones especiales, por ejemplo, para plataformas de perforación flotantes o dragas.
- A23L 3/3418** : Atmósfera controlada compuesta únicamente por CO₂, N₂, O₂ o vapor de agua.
- E04D 9/00** : Cubierta del techo con paja, tejas o materiales similares.
- A01G 5/04** : Soportes para coronas o similares; estantes o soportes para flores.
- E05B 27/00** : Cerraduras de cilindro con pasadores o bolas que se activan presionando la llave.
- F24C 3/00** : Estufas o cocinas para combustibles gaseosos.

- A01K 61/00** : Cultivo de animales acuáticos.
- E04B 1/20** : Construcciones en general; Estructuras que no se limitan a paredes, por ejemplo tabiques, ni a suelos, techos o cubiertas.
- B65D 6/14** : Paredes compuestas de paneles laminados, por ejemplo, madera contrachapada.
- H02G 3/00** : Instalaciones de cables o líneas eléctricas o tuberías de protección para los mismos en o sobre edificios, estructuras equivalentes o vehículos.
- B65D 39/00** : Cierres dispuestos dentro de cuellos o aberturas de vertido o en aberturas de descarga, por ejemplo, tapones.
- A01K 83/00** : Anzuelos.
- B21F 27/00** : Fabricación de redes de alambre.
- C21C 5/46** : Fabricación de acero al carbono, por ejemplo, acero dulce simple, acero al carbono medio o acero fundido.
- B29C 43/04** : Utilizando moldes móviles.
- B29C 31/04** : Alimentación, por ejemplo, en la cavidad de un molde.

En relación a las patentes seleccionadas, las clasificaciones CIP principales que se destacan en las fichas se pueden encontrar en el siguiente enlace: **CIP en Español**

Criterios de la Búsqueda Nacional

Se buscaron en la base de datos nacional de INAPI todas las patentes concedidas cuya vigencia venciera al 30 de junio de 2026. De este conjunto se seleccionaron diversas patentes que tuvieran un contenido interesante y de posible interés para su aplicación a nivel nacional.

Como resultado, se recuperaron 34 solicitudes en total, las cuales fueron incluidas como fichas.



© 2026 Instituto Nacional de Propiedad Industrial – INAPI