



## INFORME DE VIGILANCIA TECNOLÓGICA

# TECNOLOGÍAS PARA EL CUIDADO DE PERSONAS EN EL HOGAR



ABRIL

2026

EDICIÓN N°55

## ÍNDICE

<b>ASPECTOS DE LA PROPIEDAD INDUSTRIAL .....</b>	<b>4</b>
<b>INTRODUCCIÓN .....</b>	<b>6</b>
<b>SELECCIÓN DE PATENTES .....</b>	<b>7</b>
<b>MASCARILLA INTELIGENTE PARA MONITOREO DE SALUD .....</b>	<b>8</b>
<b>SISTEMA Y MÉTODO PARA MONITOREAR ACTIVIDADES COTIDIANAS.....</b>	<b>8</b>
<b>DETECTOR DE RUTINAS EN CASA.....</b>	<b>9</b>
<b>CAMA DE HOSPITAL CON INODORO DESECHABLE DESLIZANTE .....</b>	<b>9</b>
<b>SISTEMA DE MONITORIO DE SALUD .....</b>	<b>10</b>
<b>ALMOHADILLA ABSORBENTE DE ORINA.....</b>	<b>10</b>
<b>CHALECO AJUSTABLE PARA TRASLADO.....</b>	<b>11</b>
<b>SISTEMA PARA EVALUACIÓN DE CUIDADORES .....</b>	<b>11</b>
<b>TABLERO CON ALMOHADILLA INTEGRADA PARA LOS PIES.....</b>	<b>12</b>
<b>COLCHÓN DE CELDAS AJUSTABLES .....</b>	<b>12</b>
<b>SERVICIO DE RECORDATORIO DE MEDICINAS .....</b>	<b>13</b>
<b>SENSOR CORPORAL DE MÚLTIPLES FUNCIONES .....</b>	<b>13</b>
<b>DETECCIÓN DE CONVULSIONES.....</b>	<b>14</b>
<b>MONITOR DE ACTIVIDAD SIN DISPOSITIVOS .....</b>	<b>14</b>
<b>SISTEMA Y MÉTODOS DE DETECCIÓN DE CAÍDAS .....</b>	<b>15</b>
<b>INTERFAZ DE GESTIÓN MÉDICA .....</b>	<b>15</b>
<b>CAMA MÉDICA CONTROLABLE REMOTAMENTE .....</b>	<b>16</b>
<b>CRONOGRAMA DE ATENCIÓN MÉDICA .....</b>	<b>16</b>
<b>SISTEMA DE RIELES EN TECHO .....</b>	<b>17</b>
<b>SILLÓN PARA PACIENTES CON TRES MODOS DE DETECCIÓN DE SALIDA.....</b>	<b>17</b>
<b>DISPENSADOR DE MEDICAMENTOS CONECTADO .....</b>	<b>18</b>
<b>CONJUNTO DE CAMA MÉDICA Y COLCHÓN MULTIFUNCIONAL.....</b>	<b>18</b>
<b>CENTRO DE COMUNICACIÓN DE CUIDADOS.....</b>	<b>19</b>
<b>CAMA CON RUEDAS INTELIGENTES.....</b>	<b>19</b>
<b>BRAZALETE DE SIGNOS VITALES .....</b>	<b>20</b>
<b>SISTEMA PARA TRASLADAR PACIENTES .....</b>	<b>20</b>
<b>ASISTENTE VIARTUAL DE RECUERDOS .....</b>	<b>21</b>
<b>INTERFAZ DE REALIDAD AUMENTADA .....</b>	<b>21</b>
<b>ESTACIÓN INTELIGENTE DE PASTILLAS .....</b>	<b>22</b>
<b>DISPOSITIVO DE CAPTURA DE DESECHOS HUMANOS.....</b>	<b>22</b>

<b>APARATO DE TRANSFERENCIA CON ASIENTO MÓVIL .....</b>	<b>23</b>
<b>CALCULADORA DE RIESGO DE SALUD .....</b>	<b>23</b>
<b>SISTEMA AUTOMATIZADO PARA EL CUIDADO DE PERSONAS MAYORES .....</b>	<b>24</b>
<b>DISPOSITIVO DE MONITORIZACION DE PACIENTES CON ALERTA REMOTA.....</b>	<b>24</b>
<b>GLOSARIO .....</b>	<b>25</b>
<b>ANEXOS.....</b>	<b>26</b>

## CRÉDITOS

Este informe ha sido desarrollado por los profesionales del **Instituto Nacional de Propiedad Industrial, INAPI**: Carolina Jara Fuentes, Paz Osorio Delgado y Juan Pablo Robledo Leiva

La portada fue diseñada utilizando un ícono disponible en [Freepik.es](https://www.freepik.es)

## ASPECTOS DE LA PROPIEDAD INDUSTRIAL

El Instituto Nacional de Propiedad Industrial (INAPI) es el organismo responsable de administrar y gestionar los servicios relacionados con la propiedad industrial en Chile. Su labor también incluye promover la protección que otorga la propiedad industrial y difundir el acervo tecnológico y la información disponible<sup>1</sup>.

Al igual que otras oficinas nacionales y regionales de patentes, INAPI divulga esta información como parte de sus funciones, con base en los datos proporcionados por los solicitantes en sus trámites de registro a nivel nacional. Es importante aclarar que INAPI no dispone de información sobre las etapas de desarrollo o de comercialización, ni sobre la eficacia ni sobre la seguridad de los contenidos.

La protección de una patente es específica de un territorio, es decir, solo es válida en el país o la región donde se concede. Sin embargo, la información sobre patentes se difunde a nivel global, lo que permite que cualquier persona, empresa o institución acceda a los documentos desde cualquier parte del mundo.

Las patentes protegen invenciones por un período determinado, que puede variar según la legislación vigente de cada país, pero que suele ser de 20 años para patentes de invención y 10 años para modelos de utilidad, contados desde la fecha de presentación de la primera solicitud. Se puede realizar transferencia de tecnología mediante acuerdos, licencias o cesiones para su uso, producción o explotación comercial. Una vez que expira el período de vigencia de una patente, la información reivindicada pasa a ser de dominio público, lo que significa que cualquier persona o entidad puede utilizarla libremente, sin infringir los derechos de esa patente.

Los documentos presentados en este informe son una muestra de invenciones que se encuentran disponibles para consulta en la base de datos de origen. Es importante tener en cuenta que muchas de estas invenciones están en proceso de tramitación, lo que significa que aún no se ha determinado si serán solicitadas en Chile como fase nacional o en el país de origen de la solicitud. Por lo tanto, esta publicación es informativa y no garantiza que dichas invenciones sean de libre uso en nuestro territorio. Si le interesa alguna de estas tecnologías, sugerimos contactar a sus titulares para asegurar una transferencia tecnológica adecuada, pero verifique previamente la libertad de operación.

La información presentada en este reporte no implica que las creaciones mencionadas sean de dominio público, ya que podrían estar protegidas por otros derechos de propiedad intelectual. Para su uso correcto: primero, identifique si están protegidas; segundo, consulte al titular de la patente o de los derechos correspondientes para obtener información sobre su estado de tramitación y las condiciones de uso.

---

<sup>1</sup> Instituto Nacional de Propiedad Industrial - INAPI

Para obtener autorización del titular de una invención, considere lo siguiente:

**Inventiones o innovaciones de dominio público:** Son aquellas cuya protección legal por patente ha cesado por causas establecidas por ley, como el vencimiento del plazo de protección, la falta de solicitud en algún territorio, por abandono o por renuncia del titular. En este caso, cualquiera puede utilizar la invención sin autorización ni pago de derechos; es decir, ha terminado el tiempo de protección, no ha sido solicitada en un territorio aun estando vigente en otros países, o ha sido abandonada. De igual forma, se considera dominio público cuando su creador renuncia a la propiedad intelectual y, por lo tanto, puede ser utilizado por cualquier persona.

**Inventiones o creaciones con patente, marca comercial o derecho de autor vigente:** Una patente es el derecho exclusivo sobre una invención en un territorio durante un periodo específico. Una marca comercial es el signo que distingue productos o servicios en el mercado. El derecho de autor protege las creaciones artísticas o literarias. Cuando alguno de estos derechos esté vigente, se requiere la autorización expresa del titular para su uso. El uso sin autorización se sanciona conforme a los artículos 28 y 52 de la Ley 19.039 para patentes y marcas o al Capítulo II de la Ley 17.336 para derechos de autor.

**Innovaciones:** Son productos o procesos que resuelven un problema técnico. Aunque no estén patentados (sin protección formal de una patente), igualmente pueden tener valor y originalidad. El hecho de no estar patentados significa que no cuentan con una protección legal exclusiva, salvo que estén amparados por otros derechos.

## INTRODUCCIÓN

El cuidado de la salud a nivel global se enfrenta a un desafío sin precedentes: el rápido crecimiento de la población de la tercera edad y el aumento de las enfermedades crónicas han generado una demanda de atención de salud que supera con creces los recursos clínicos y humanos disponibles. La inmensa carga física, emocional y financiera que supone el cuidado continuo de personas mayores, pacientes inmovilizados o individuos con necesidades especiales es un problema que aqueja cada vez a más personas.<sup>2</sup>

Garantizar la seguridad de un paciente dependiente requiere, por lo general, una supervisión presencial ininterrumpida o su ingreso en costosas instalaciones médicas. Para los cuidadores, ya sean familiares o profesionales, ejecutar tareas rutinarias como trasladar a un paciente de la cama a una silla, vigilar que no sufra caídas accidentales, o asegurar que tome su medicación a la hora exacta se traduce frecuentemente en un alto riesgo de lesiones físicas para los pacientes y para ellos, sumado a un continuo desgaste psicológico que puede llegar a convertirse en *burnout*. Al mismo tiempo, los pacientes pueden sentir que pierden su privacidad, independencia y dignidad en el proceso de cuidado.

Para hacer frente a esta crisis demográfica, la industria de la salud propone pasar de un modelo de asistencia reactiva e institucionalizada a un ecosistema de cuidado preventivo y centrado en el hogar, por ejemplo, mediante soluciones conocidas como *AgeTech* (que se refiere en particular a aquellas tecnologías diseñadas para personas mayores). Este nuevo paradigma se apoya en herramientas como sensores de monitoreo remoto, asistentes robóticos, casas inteligentes y plataformas de acompañamiento que no solo automatizan la gestión de enfermedades crónicas y la seguridad en el domicilio, sino que buscan promover un envejecimiento activo, autónomo y digno, abordando integralmente la salud física y el bienestar emocional.<sup>3</sup>

En este reporte de vigilancia tecnológica se presentan tecnologías que facilitan la conexión e interacción entre el paciente y su cuidador o red de apoyo, por medio de soluciones que implementan sensores ambientales y portátiles, algoritmos de inteligencia artificial, dispositivos de asistencia mecánica y plataformas digitales de comunicación para gestionar la salud del usuario de forma remota y discreta. Las invenciones abarcan desde camas inteligentes que facilitan la higiene personal sin necesidad de mover al paciente, hasta dispensadores robóticos que garantizan la toma correcta de medicamentos, pasando por chalecos ergonómicos de traslado y sistemas que aprenden las rutinas diarias para detectar anomalías.

Estas tecnologías en conjunto permiten empoderar a los pacientes para que disfruten de una mayor calidad de vida en su propio entorno, conservando su autonomía el mayor tiempo posible. Simultáneamente, estas herramientas otorgan tranquilidad a las familias y a los cuidadores, quienes reciben alertas automatizadas e información en tiempo real únicamente cuando se detecta un riesgo real, como una posible caída o un cambio en los signos vitales. En definitiva, a través de estas soluciones se busca humanizar el cuidado, protegiendo tanto la salud y dignidad del paciente como el bienestar integral de quienes dedican su tiempo y energía a atenderlos.

---


<sup>2</sup> Tyagi, P. (2025, 14 de octubre). Envejecimiento saludable: ¿Vamos por buen camino? Foro Económico Mundial. <https://es.weforum.org/stories/2025/10/envejecimiento-saludable-vamos-por-buen-camino/>

<sup>3</sup> Tecnavtas. (2025, 21 de julio). Tecnología con propósito: soluciones AgeTech que están redefiniendo la longevidad en Chile. <https://tecnavtas.cl/2025/07/21/tecnologia-con-proposito-soluciones-agetech-que-estan-redefiniendo-la-longevidad-en-chile/>

## SELECCIÓN DE PATENTES

En este capítulo del informe se presentan treinta y cuatro patentes seleccionadas en función de su relevancia tecnológica y de su contribución al apoyo en las labores de cuidado de salud domiciliaria, tanto para mejorar la calidad de vida de los pacientes como de las personas dedicadas a su cuidado.

En el siguiente catálogo de documentos de patente destacan, entre otras, sistemas de monitoreo remoto y biometría, camas médicas adaptables con inodoros integrados, y herramientas mecánicas para facilitar la movilidad y el traslado de pacientes. Asimismo, se incluyen dispensadores automatizados para la gestión precisa de medicamentos, junto con plataformas digitales y asistentes virtuales enfocados en mejorar la coordinación médica y aliviar la carga de los cuidadores.

Si desea más información sobre cómo proteger sus derechos de propiedad industrial o le interesa participar en alguna actividad de formación en estos temas, escriba al Centro de Apoyo a la Tecnología y la Innovación (CATI), al correo [cati@inapi.cl](mailto:cati@inapi.cl)  
Más publicaciones de la serie [Informes de Vigilancia Tecnológica](#) de INAPI, aquí 

# MASCARILLA INTELIGENTE PARA MONITOREO DE SALUD

CIP: A61B 5/00



CL 202200721 



## QUÉ ES:

Es una prenda de tela tipo cuello y mascarilla que tiene múltiples sensores integrados. Se conecta sin cables a una aplicación móvil para medir respiración, ritmo cardíaco, oxígeno, temperatura y movimientos del usuario de manera automática.



## PARA QUÉ SIRVE:

Permite vigilar a distancia el estado físico de adultos mayores al hacer ejercicio o en su vida diaria. Ayuda a prevenir y tratar daños por enfermedades respiratorias, promoviendo una rehabilitación segura que mejora su independencia y calidad de vida.

## SOLICITANTE:

Universidad de Talca



# SISTEMA Y MÉTODO PARA MONITOREAR ACTIVIDADES COTIDIANAS

CIP: A61B 5/00



CL 202303907 



## QUÉ ES:

Es un conjunto de sensores instalados en el hogar que miden la temperatura, movimiento, uso del baño y gases, enviando datos por internet para analizar las rutinas diarias de la persona.



## PARA QUÉ SIRVE:

Cuida de forma invisible a adultos mayores o personas con discapacidad en su hogar. Alerta rápidamente a familiares o médicos si ocurre una caída, una fuga de gas o inactividad, protegiéndolos y brindando seguridad sin invadir su privacidad.

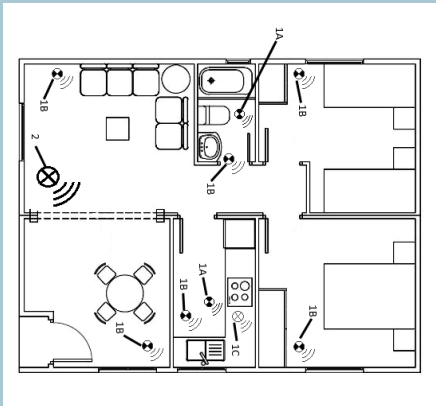
## SOLICITANTE:

Universidad Andrés Bello



# DETECTOR DE RUTINAS EN CASA

CIP: G08B 21/02



CL 201803705 



## QUÉ ES:

Es un sistema inteligente de detección que usa sensores para medir el consumo de agua, electricidad y gas en una vivienda.



## PARA QUÉ SIRVE:

Sirve para detectar cambios bruscos en la rutina diaria de personas que viven solas. Si hay una anomalía prolongada, el sistema envía alertas automáticas por mensaje para que reciban asistencia rápida.

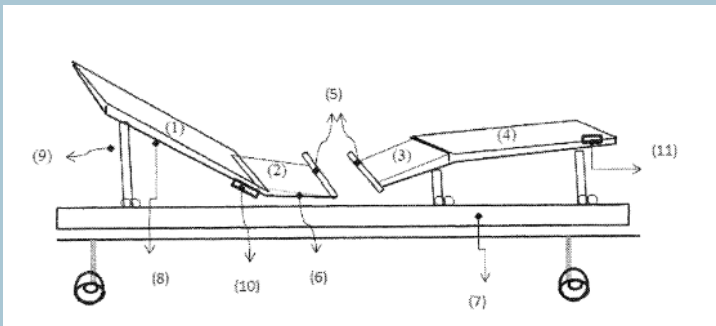
## SOLICITANTE:

Universidad de Valparaíso



# CAMA DE HOSPITAL CON INODORO DESECHABLE DESLIZANTE

CIP: A61G 7/015



US 10238559 



## QUÉ ES:

Es una cama de hospital que se abre en su parte central para revelar una bandeja deslizable que contiene un inodoro integrado.



## PARA QUÉ SIRVE:

Permite que las personas inmovilizadas puedan ir al baño sin levantarse o ser trasladadas. Reduce el dolor físico del paciente, alivia su estrés psicológico y facilita el trabajo higiénico del cuidador.

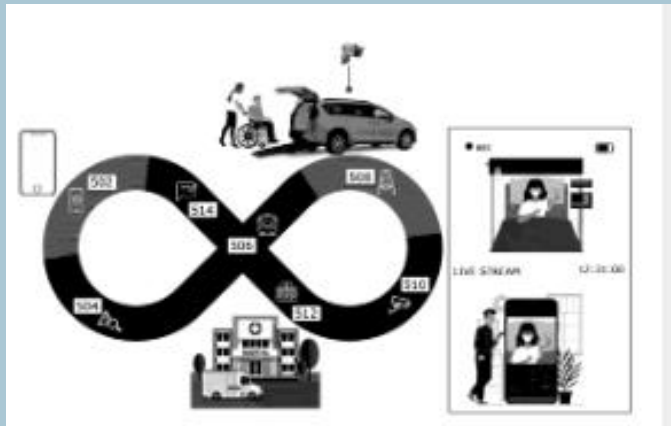
## SOLICITANTE:

Space Tech Research LLC



# SISTEMA DE MONITORIO DE SALUD

CIP: G08B21/02



CA 3191792 



## QUÉ ES:

Es un sistema conectado a internet que rastrea la ubicación de una persona en tiempo real y captura imágenes para analizar su estado de salud.



## PARA QUÉ SIRVE:

Sirve para monitorear a pacientes de forma remota y predecir problemas médicos mediante inteligencia artificial. Permite tomar medidas preventivas antes de que la salud del usuario empeore, brindando un cuidado confiable.

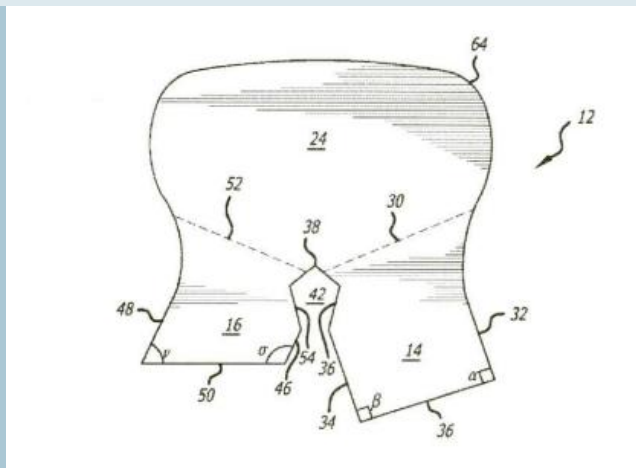
## SOLICITANTE:


Advatech Healthcare  
Europe LTD



# ALMOHADILLA ABSORBENTE DE ORINA

CIP: G09B 19/00



CL 201802752 



## QUÉ ES:

Es una almohadilla absorbente desechable diseñada con alas asimétricas plegables. Se envuelve alrededor de los genitales masculinos formando una barrera cerrada que atrapa los líquidos.



## PARA QUÉ SIRVE:

Soluciona el problema de la incontinencia urinaria en hombres de forma discreta. Evita fugas de orina hacia la ropa y permite un reemplazo rápido sin necesidad de mover excesivamente al paciente.

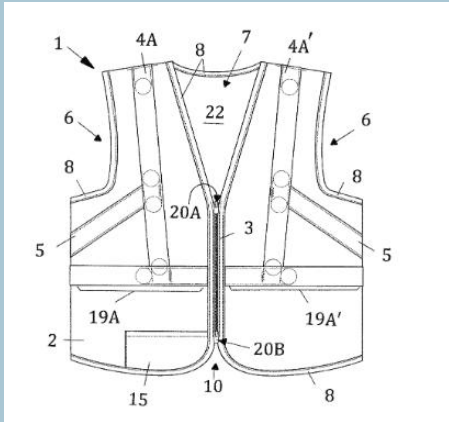
## SOLICITANTE:


EZ Male Pads,  
Incorporated



# CHALECO AJUSTABLE PARA TRASLADO

CIP: A41D 1/04



US 10420689 



## QUÉ ES:

Es un chaleco ajustable de tela resistente diseñado para colocarse en el torso del paciente. Cuenta con anillos y puntos de agarre manual para manipular a la persona.



## PARA QUÉ SIRVE:

Facilita a los cuidadores levantar, sostener o trasladar a personas con movilidad reducida. Evita tirones dolorosos en los brazos del paciente y previene lesiones de espalda en el personal de salud.

## SOLICITANTE:

Cathy Foster



# SISTEMA PARA EVALUACIÓN DE CUIDADORES

CIP: G09B 19/00

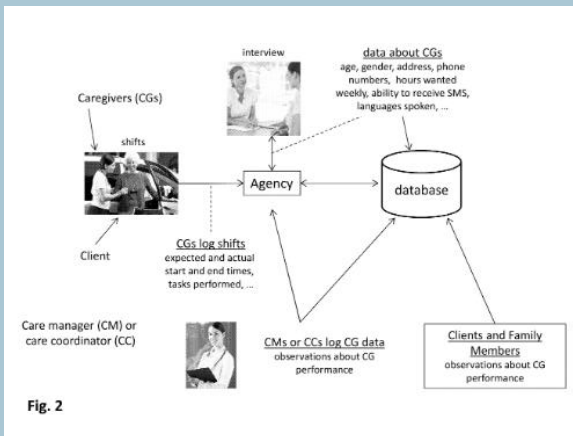


Fig. 2

US 11436549 



## QUÉ ES:

Es un sistema de información y base de datos que procesa el rendimiento y la retroalimentación sobre la labor de los cuidadores de pacientes.



## PARA QUÉ SIRVE:

Sirve para evaluar y organizar el trabajo del personal de cuidado. Permite un seguimiento preciso de actividades médicas, asegurando que las personas dependientes reciban la atención adecuada en casa de forma eficiente.

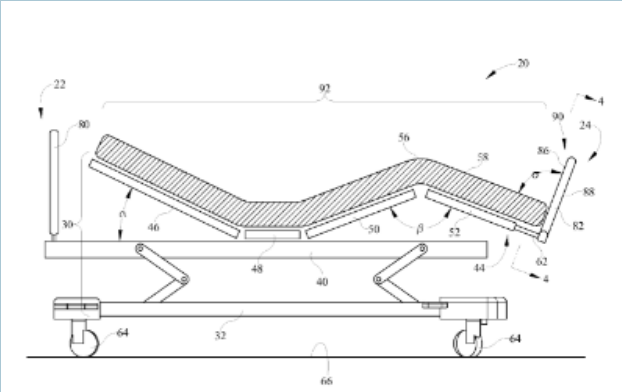
## SOLICITANTE:

Clearcare Inc



# TABLERO CON ALMOHADILLA INTEGRADA PARA LOS PIES

CIP: A47C 19/02



US 20150143629



## QUÉ ES:

Es el marco de una cama médica que incluye un cojín o cámara de aire presurizada en la zona de los pies.



## PARA QUÉ SIRVE:

Evita que el paciente se resbale o deslice hacia abajo por la fuerza de gravedad cuando la cama está inclinada. Esto mejora la postura y previene la aparición de dolorosas úlceras por presión.

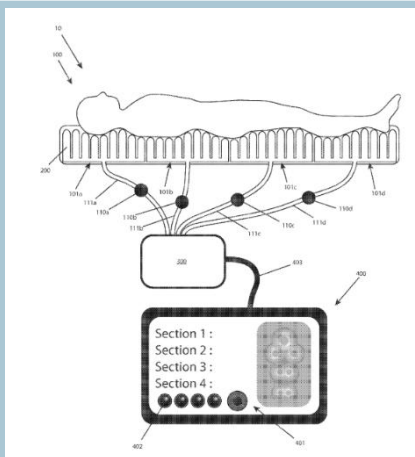
## SOLICITANTE:

Hill Rom Services Inc



# COLCHÓN DE CELDAS AJUSTABLES

CIP: A47C 27/08



US 2016058641



## QUÉ ES:

Es un dispositivo de soporte formado por múltiples celdas de fluido o aire. Al recibir peso, actúan como diafragmas que se comprimen y ajustan su volumen de forma independiente.



## PARA QUÉ SIRVE:

Ajusta y controla automáticamente la presión que siente el cuerpo al estar acostado. Es vital para personas postradas, ya que alivia los puntos críticos de contacto y previene heridas en la piel.

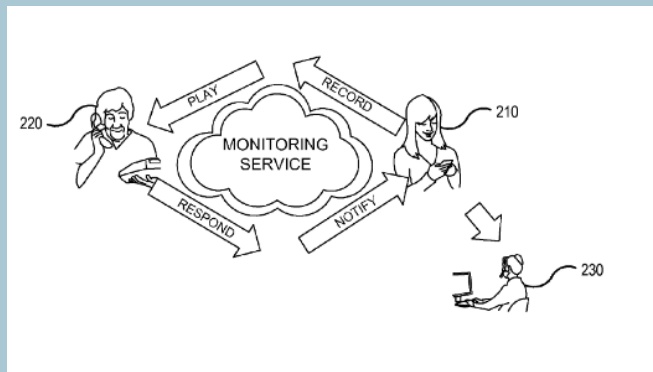
## SOLICITANTE:

Theratorr Medical Inc



# SERVICIO DE RECORDATORIO DE MEDICINAS

CIP: A61J 7/04



US 2016106627



## QUÉ ES:

Es una plataforma digital que permite programar recordatorios de medicamentos mediante llamadas telefónicas automatizadas.



## PARA QUÉ SIRVE:

Ayuda a los pacientes a no olvidar sus tratamientos. Si la persona no contesta o no confirma la toma, el sistema avisa de inmediato a un cuidador, asegurando una estrecha supervisión a distancia.

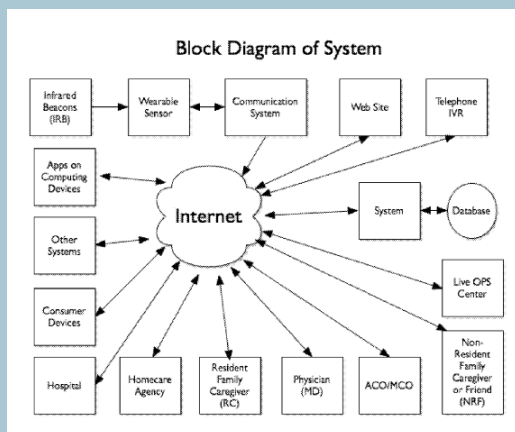
## SOLICITANTE:

Monitor My Med Llc



# SENSOR CORPORAL DE MÚLTIPLES FUNCIONES

CIP: A61H 10/60



US 2018025123



## QUÉ ES:

Es un dispositivo sensor equipado con medidor de pulso, termómetro y detector de movimiento, diseñado con un transmisor que gasta muy poca energía.



## PARA QUÉ SIRVE:

Recopila datos físicos del usuario de forma continua. Sirve para alertar automáticamente a médicos o familiares si ocurre una emergencia en la salud, sin requerir recargas constantes de batería.

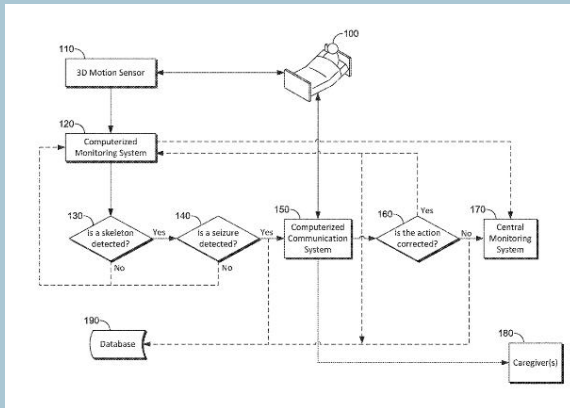
## SOLICITANTE:


Carepredict Inc



# DETECCIÓN DE CONVULSIONES

CIP: G06T 7/00



US 2018189946 



## QUÉ ES:

Es un sistema que utiliza un sensor de movimiento tridimensional para rastrear la postura y la figura de una persona en una zona específica.



## PARA QUÉ SIRVE:

Detecta si un paciente excede los umbrales de movimiento o sufre una caída en su habitación. Avisa de forma automática al personal de enfermería para que brinden ayuda médica inmediata.

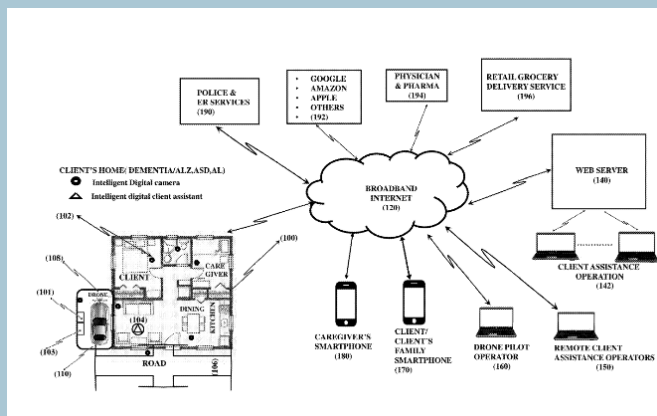
## SOLICITANTE:


Cerner Innovation Inc



# MONITOR DE ACTIVIDAD SIN DISPOSITIVOS

CIP: G08B 21/02



US 2018253954 



## QUÉ ES:

Es un sistema inteligente con cámaras digitales y micrófonos que utiliza inteligencia artificial para detectar movimientos y comandos de voz sin usar sensores corporales.



## PARA QUÉ SIRVE:

Brinda cuidado a personas con demencia reconociendo peligros en el hogar. Permite a los familiares supervisar a distancia e interactuar mediante asistentes virtuales para emergencias, respetando la comodidad del usuario.

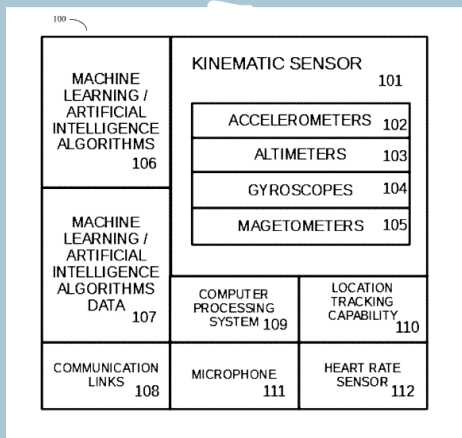
## SOLICITANTE:

Shiv Prakash Verma



# SISTEMA Y MÉTODOS DE DETECCIÓN DE CAÍDAS

CIP: A61B 5/024



US 2018333083



## QUÉ ES:

Es un sistema móvil integrado que combina un sensor portátil de detección de caídas con una base de datos que vigila los horarios de medicamentos.



## PARA QUÉ SIRVE:

Protege al usuario otorgándole libertad de movimiento fuera de casa. Al cruzar los datos de adherencia a la medicación con sus movimientos, el sistema logra predecir riesgos y detectar caídas reales.

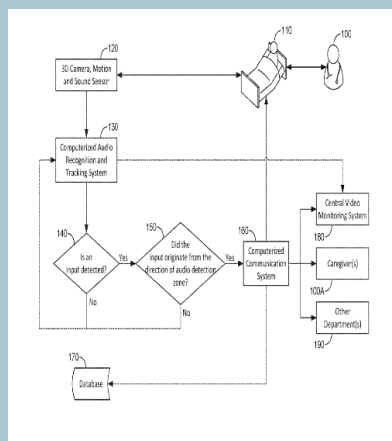
## SOLICITANTE:

Leonardo Orellano



# INTERFAZ DE GESTIÓN MÉDICA

CIP: G06K 9/00



US 2019355475



## QUÉ ES:

Es una interfaz de computadora que muestra información de cámaras y sistemas de alerta, permitiendo configurar reglas de vigilancia hospitalaria.



## PARA QUÉ SIRVE:

Facilita al personal de salud personalizar cómo y cuándo desean ser notificados si ocurre un evento con el paciente. Envía correos electrónicos automáticos con datos clave para responder rápidamente a situaciones.

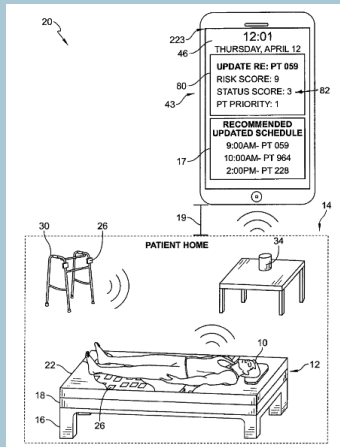
## SOLICITANTE:

Cerner Innovation Inc



# CAMA MÉDICA CONTROLABLE REMOTAMENTE

CIP: G08B21/02



US 2020105422



## QUÉ ES:

Es un sistema de posicionamiento remoto que conecta una cama médica articulada con una pantalla o dispositivo de comunicación manejado por el cuidador.



## PARA QUÉ SIRVE:

Permite que el cuidador reciba solicitudes y ajuste la cabeza o los pies del paciente desde otra habitación. Mejora la comodidad del enfermo sin requerir el desplazamiento físico constante del personal.

## SOLICITANTE:

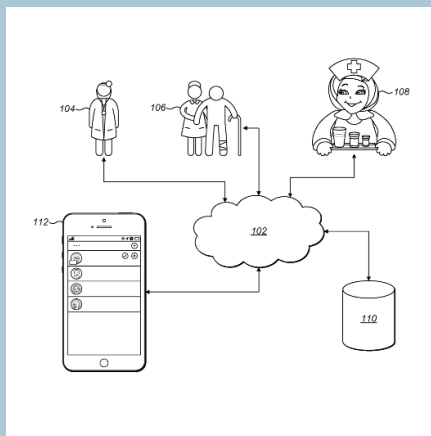


Hill Rom services Inc



# CRONOGRAMA DE ATENCIÓN MÉDICA

CIP: G16H 10/20



US 2021358627



## QUÉ ES:

Es una aplicación interactiva que muestra el historial del usuario de manera secuencial, detallando descripciones, fechas de inicio de medicinas y citas médicas.



## PARA QUÉ SIRVE:

Ayuda al paciente a llevar un registro digital organizado de sus tratamientos. Evita confusiones con las dosis diarias y garantiza una visualización clara y eficiente del proceso de salud.

## SOLICITANTE:

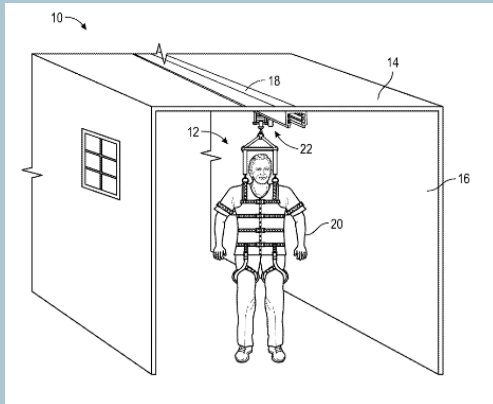


Medable Inc



# SISTEMA DE RIELES EN TECHO

CIP: A61H 3/00



US 2022395418 



## QUÉ ES:

Es un sistema motorizado que se desliza por un riel de techo, sosteniendo un chaleco y correas para suspender y guiar a un usuario.



## PARA QUÉ SIRVE:

Permite a personas con problemas de movilidad caminar, sentarse o trasladarse entre habitaciones de manera segura sin usar sillas de ruedas. Brinda un inmenso alivio físico al cuidador durante los traslados.

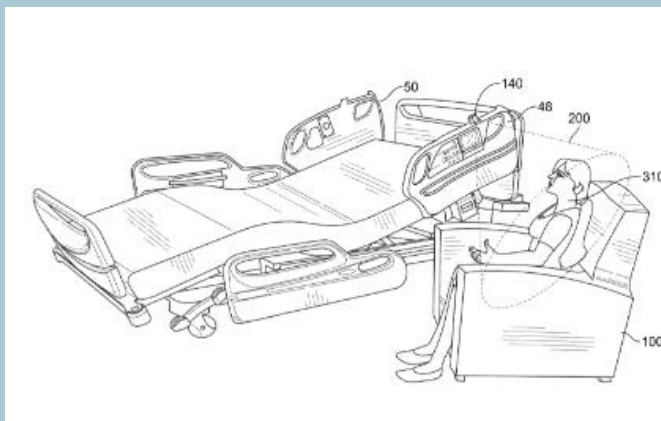
## SOLICITANTE:


Larry Mitschke



# SILLÓN PARA PACIENTES CON TRES MODOS DE DETECCIÓN DE SALIDA

CIP: A61B 5/00



US 2022400979 



## QUÉ ES:

Es un sensor o detector instalado permanentemente cerca de una silla que vigila a la persona sentada mediante señales sin tener contacto físico.



## PARA QUÉ SIRVE:

Sirve para supervisar a pacientes de manera constante e invisible. Detecta el estado de la persona para asegurar que reciba asistencia rápida en caso de que su condición de salud cambie repentinamente.

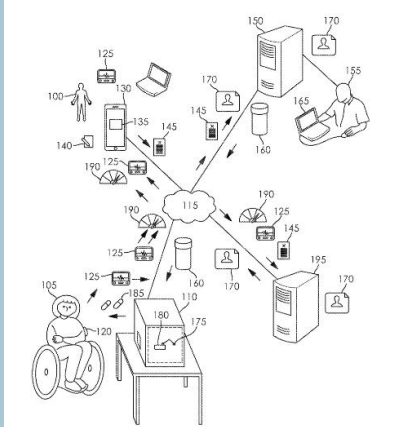
## SOLICITANTE:

Hill Rom Services Inc



# DISPENSADOR DE MEDICAMENTOS CONECTADO

CIP: A61J 7/00



US 2023248614



## QUÉ ES:

Es un dispensador automático equipado con un carrusel giratorio de envases, una estación de pesaje y un brazo robótico que extrae las medicinas..



## PARA QUÉ SIRVE:

Garantiza que el paciente reciba las pastillas correctas a la hora indicada directamente en una taza. Al automatizar la entrega, previene sobredosis peligrosas y mantiene informados a los médicos sobre el consumo.

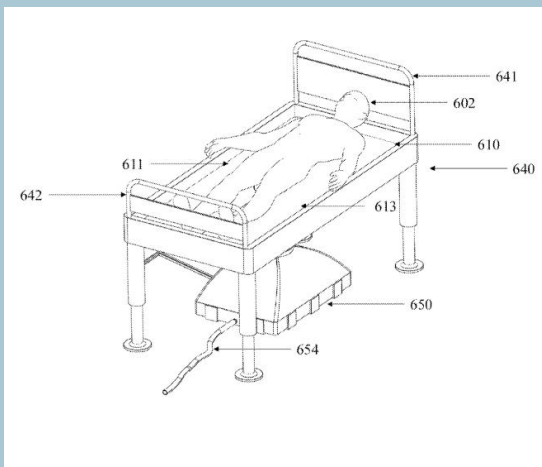
## SOLICITANTE:

Nucleusrx Inc



# CONJUNTO DE CAMA MÉDICA Y COLCHÓN MULTIFUNCIONAL

CIP: A61G 7/02



US 2023285210



## QUÉ ES:

Es una cama médica y un colchón divididos en múltiples secciones que pueden removerse o acomodarse manualmente sin utilizar ningún motor eléctrico.



## PARA QUÉ SIRVE:

Facilita a los cuidadores reposicionar a personas inmovilizadas para brindarles tratamiento sin causarles dolor o lesiones. Es una alternativa altamente económica para hogares que no pueden costear camas de hospital mecanizadas.

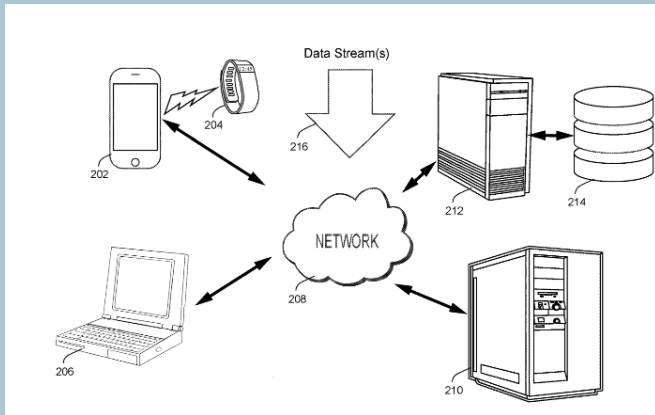
## SOLICITANTE:

Payman Zamirpour



# CENTRO DE COMUNICACIÓN DE CUIDADOS

CIP: A61B 5/00



US 2024249837



## QUÉ ES:

Es un panel de control y comunicación que reúne funciones de mensajería, alertas médicas, gráficos de signos vitales y datos de sensores portátiles..



## PARA QUÉ SIRVE:

Centraliza la información de salud del paciente en un solo lugar. Permite revisar hidratación, medicinas y rutinas diarias, facilitando a los cuidadores ofrecer un apoyo médico domiciliario o clínico sumamente completo.

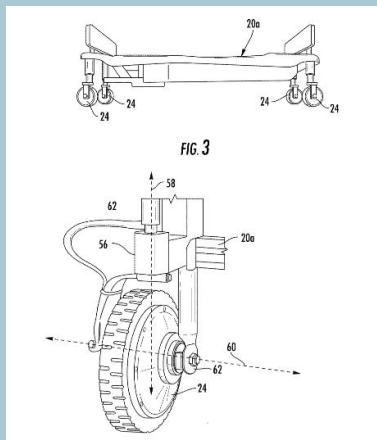
## SOLICITANTE:

Nancy Roma



# CAMA CON RUEDAS INTELIGENTES

CIP: A61G 1/02



US 2025143939



## QUÉ ES:

Es una camilla de hospital equipada con una rueda central motorizada que asiste en el movimiento gracias a sensores de fuerza integrados.



## PARA QUÉ SIRVE:

Ayuda al personal médico a empujar y dirigir camas pesadas por pasillos o habitaciones estrechas sin aplicar esfuerzo físico excesivo. Previene lesiones de espalda en los trabajadores y agiliza los traslados.

## SOLICITANTE:

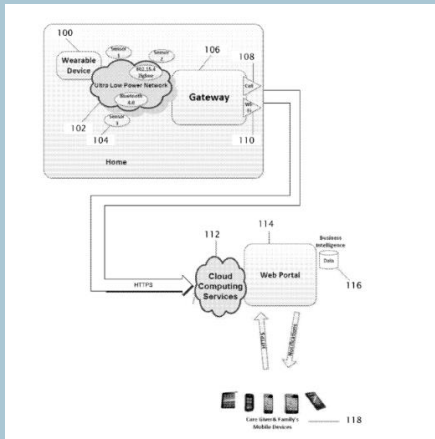
Stryker Corp


**stryker**<sup>®</sup>



# BRAZALETE DE SIGNOS VITALES

CIP: A61B 5/00



US 9642529 



## QUÉ ES:

Es una pulsera portátil resistente al agua con sensores que miden oxígeno, temperatura y ritmo cardíaco utilizando un transmisor de ultra bajo consumo.



## PARA QUÉ SIRVE:

Monitorea sin interrupciones la salud de pacientes de alto riesgo y envía alertas automáticas ante emergencias. Al no requerir recargas constantes, garantiza que la persona nunca se quede desprotegida.

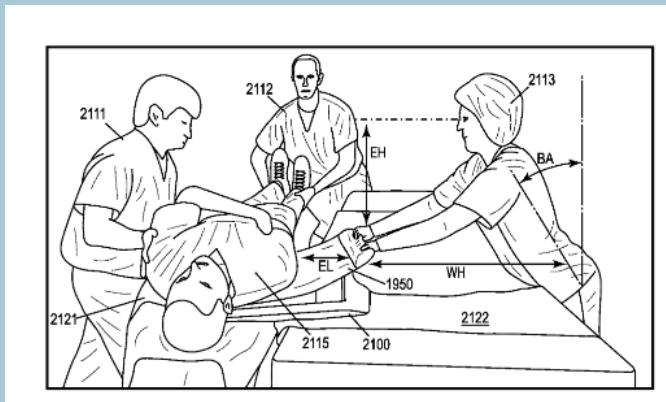
## SOLICITANTE:


Emobilecare Corp



# SISTEMA PARA TRASLADAR PACIENTES

CIP: A61G 1/01



WO 2015106239 



## QUÉ ES:

Es un puente portátil cubierto por una banda rotatoria. Utiliza una sábana especial altamente resistente y desechable para deslizar a una persona.



## PARA QUÉ SIRVE:

Permite mover a un paciente pesado desde una superficie hacia otra de forma lateral y suave. Elimina el esfuerzo de levantarlo, evitando dolor al usuario y lesiones laborales graves a los enfermeros.

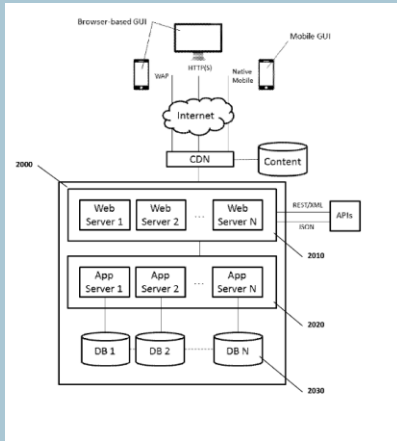
## SOLICITANTE:

Cega Innovations Llc



# ASISTENTE VIARTUAL DE RECUERDOS

CIP: G16H 10/00



WO 2019246576



## QUÉ ES:

Es un asistente virtual basado en inteligencia artificial diseñado para interactuar digitalmente y ayudar a los familiares a crear o documentar historias.



## PARA QUÉ SIRVE:

Ayuda a las familias a recopilar y preservar memorias sobre un ser querido. Funciona como una herramienta terapéutica útil para conectar parientes y apoyar psicológicamente a pacientes con pérdida de memoria.

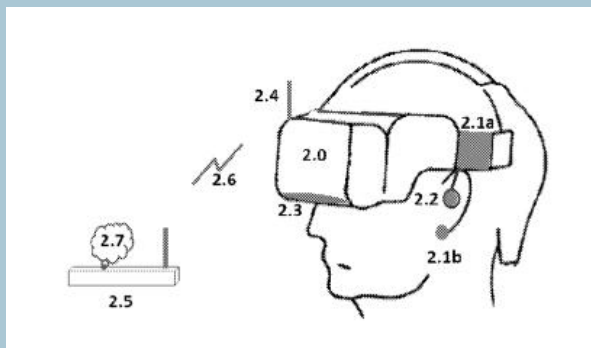
## SOLICITANTE:

Dthera Sciences  
Operations Inc



# INTERFAZ DE REALIDAD AUMENTADA

CIP: A61M 21/00



WO 2020051511



## QUÉ ES:

Es un equipo de realidad aumentada o virtual, como gafas inteligentes, que utiliza sensores para medir variaciones cardíacas y reacciones del usuario.



## PARA QUÉ SIRVE:

Ofrece terapia audiovisual a pacientes con Alzheimer. Modula sus niveles de estrés y atención, evita que se pierdan por deambular, y le otorga un merecido periodo de descanso al cuidador principal.

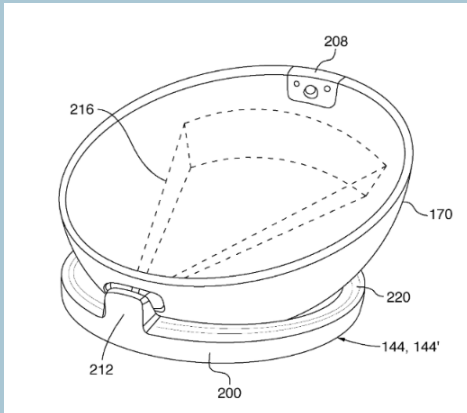
## SOLICITANTE:

Ivision Tech Llc



# ESTACIÓN INTELIGENTE DE PASTILLAS

CIP: A61J 7/04



WO 2020160654



## QUÉ ES:

Es una base organizadora que recibe varios envases de medicamentos y utiliza sensores para detectar y reportar el momento exacto en que son extraídos.



## PARA QUÉ SIRVE:

Registra de manera automática los hábitos de consumo para asegurar que el paciente tome su medicación, sin exigirle cambiar su rutina. Notifica sobre olvidos, garantizando el cumplimiento clínico de forma remota.

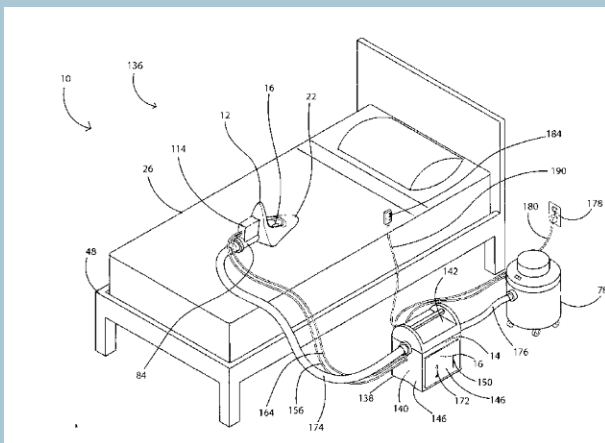
## SOLICITANTE:

Ux Data sciences Corp



# DISPOSITIVO DE CAPTURA DE DESECHOS HUMANOS

CIP: A61F 5/451



WO 2025024866



## QUÉ ES:

Es una bacinica inteligente para la cama que se conecta a módulos automatizados que inyectan agua para limpiar, soplan aire y succionan los desechos.



## PARA QUÉ SIRVE:

Asea e higieniza a las personas postradas tras ir al baño, almacenando los desechos de forma aislada. Esto previene olores, cuida la dignidad del usuario y evita tareas muy desagradables a los cuidadores.

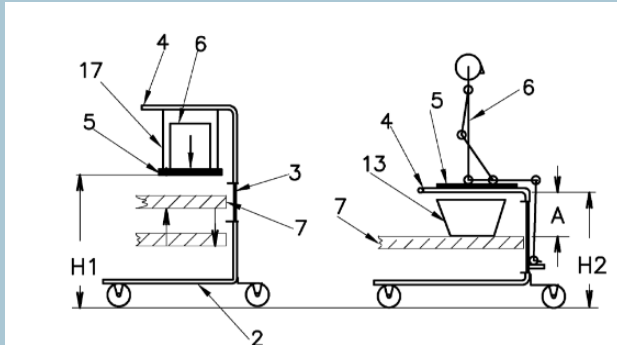
## SOLICITANTE:


Sebastián Heredia



# APARATO DE TRANSFERENCIA CON ASIENTO MÓVIL

CIP: A61G 7/10



WO 2021194767 



## QUÉ ES:

Es una grúa móvil de estructura metálica en forma de "C" con altura ajustable, que cuenta con enlaces para acoplar asientos desmontables de traslado.



## PARA QUÉ SIRVE:

Permite pasar a un paciente directamente desde su cama hacia un inodoro o silla de ruedas de forma segura. Su diseño compacto simplifica los esfuerzos físicos del cuidador en espacios reducidos.

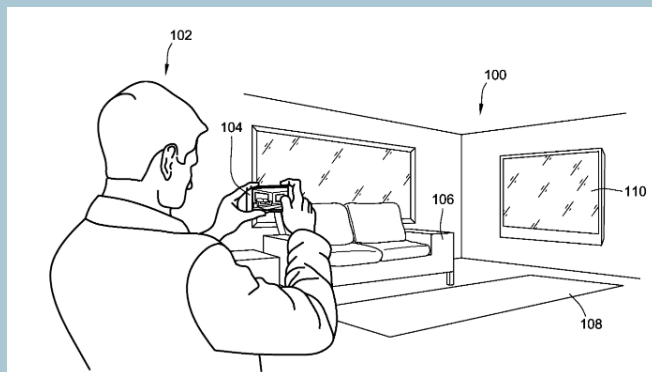
## SOLICITANTE:

David Sverdlik



# CALCULADORA DE RIESGO DE SALUD

CIP: G16H 40/60



WO 2021087185 



## QUÉ ES:

Es un sistema computacional que procesa información del entorno residencial para calcular un nivel de riesgo y formular recomendaciones preventivas específicas



## PARA QUÉ SIRVE:

Identifica y reduce de manera eficiente los peligros físicos presentes en el hogar. Al disminuir amenazas en la vivienda, previene accidentes, ayudando a evitar lesiones graves y costosas hospitalizaciones.

## SOLICITANTE:

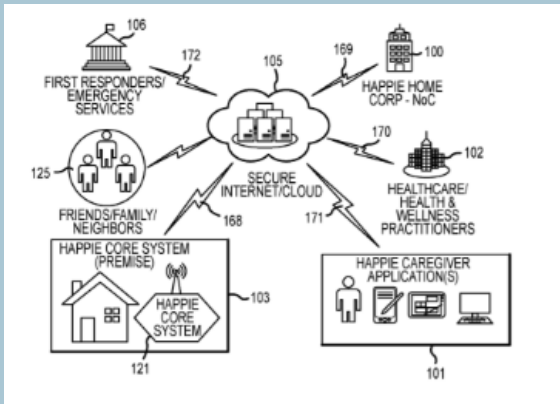
Matrixcare Inc

**MatrixCare**  
by ResMed



# SISTEMA AUTOMATIZADO PARA EL CUIDADO DE PERSONAS MAYORES

CIP: G05B 15/02



US 11581099 



## QUÉ ES:

Es un botiquín inteligente para el hogar equipado con almohadillas sensibles al peso y una base de datos conectada a internet.



## PARA QUÉ SIRVE:

Controla exactamente qué medicina saca el paciente al medir el peso de los envases. Ayuda a personas con demencia a tomar sus dosis correctas y alerta si hay errores, brindando independencia segura.

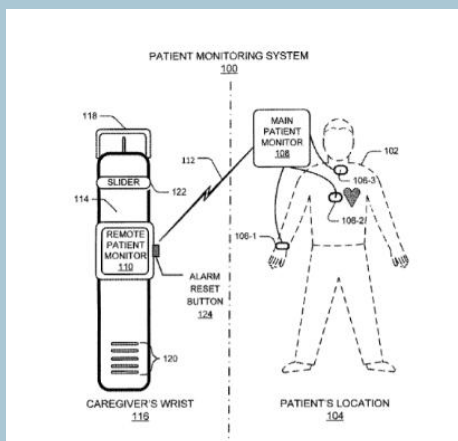
## SOLICITANTE:

Happie Home Inc



# DISPOSITIVO DE MONITORIZACION DE PACIENTES CON ALERTA REMOTA

CIP: A61B 5/00



US 2016199008 



## QUÉ ES:

Es un sistema compuesto por un monitor de signos vitales del paciente que se comunica inalámbricamente con una pulsera vibratoria del cuidador.



## PARA QUÉ SIRVE:

Permite vigilar la salud del paciente desde otra habitación. Si la presión, el oxígeno o el pulso alcanzan niveles de alerta, la pulsera del cuidador vibra mostrando la emergencia para que acuda rápidamente.

## SOLICITANTE:

Physio Control Inc



## GLOSARIO

Las definiciones presentadas se basan principalmente en los informes de la Oficina Mundial de Propiedad Intelectual (OMPI), la Oficina Europea de Patentes (EPO) y el Instituto Nacional de Propiedad Industrial de Chile (INAPI).

**Clasificación Internacional de Patentes (CIP):** El sistema jerárquico de clasificación divide el área tecnológica en secciones, clases, subclases y grupos. La clasificación es una herramienta esencial y universal para encontrar documentos de patente en las búsquedas que se realizan en el estado de la técnica, ya que no se encuentra limitada por el idioma.

**Familia de patentes:** Documentos de patentes relacionadas con invenciones que son patentadas o están en proceso de patentamiento, en múltiples países, lo que da lugar a la existencia de varios documentos de patentes similares, redactados en el idioma oficial de cada país u organismo donde se ha presentado la patente. Comparten la misma combinación de prioridades.

**Familia INPADOC:** Una familia de patentes extendida INPADOC es una colección de documentos de patente que cubren una tecnología. El contenido técnico de las solicitudes es similar, pero no necesariamente el mismo. Los miembros de una familia extendida de patentes INPADOC tendrán al menos una prioridad en común con al menos otro miembro, ya sea directa o indirectamente.

**Inventor:** Es la persona o personas naturales que han desarrollado una invención.

**Solicitante:** Persona(s), empresa(s) o institución(es) que solicita(n) a un Estado el otorgamiento del derecho de protección, por tanto, quien(es) se registren en esta categoría será(n) el (los) propietario(s) de la marca o patente.

**Titular:** Es el poseedor del título de propiedad sobre una patente.

**Oficina de Patentes:** Es el organismo público responsable de la concesión, trámite y registro de patentes de invención o modelos de utilidad. En Chile, el organismo encargado de cumplir estas labores es el Instituto Nacional de Propiedad Industrial (INAPI).

**Patentes:** Son aquellas solicitudes que la Oficina de Patentes ha evaluado y determinado que cumplen con los requisitos formales y de fondo para ser patentables, por lo que son concedidas al titular.

**PCT:** El Tratado de Cooperación en materia de Patentes (PCT), es un tratado internacional administrado por la Organización Mundial de Propiedad Intelectual (OMPI), cuyo objetivo es simplificar y hacer más accesible -para los usuarios y oficinas de patentes- el proceso de presentación de solicitudes internacionales de patente, con miras a proteger las invenciones en varios países.

## ANEXOS

### Detalle de CIPs destacadas en la Selección de Patentes

La Organización Mundial de Propiedad Intelectual señala que la Clasificación Internacional de Patentes (CIP), establecida por el Arreglo de Estrasburgo de 1971, es un sistema jerárquico que clasifica las patentes de acuerdo a los diferentes sectores tecnológicos a los que pertenecen.

- G08B 21/02** : Alarmas para garantizar la seguridad de las personas.
- G09B 19/00** : Métodos o sistemas de enseñanza en general.
- G08B 21/02** : Alarmas para garantizar la seguridad de las personas.
- A61G 7/015** : Camas médicas o estructuras de soporte para pacientes que incluyen características técnicas específicas,.
- A41D 1/04** : Chalecos, camisetas, suéteres o similares
- A47C 19/02** : Camas que pueden plegarse, transformarse o convertirse para ahorrar espacio o cumplir múltiples funciones.
- A47C 27/08** : Colchones de fluidos.
- A61J 7/04** : Disposiciones para indicar la hora o recordar tomar medicamentos, por ejemplo, dispensadores programados.
- A61H 10/60** : Equipos o dispositivos de masaje que incorporan funciones técnicas específicas.
- G06T 7/00** : Análisis de imágenes.
- A61B 5/024** : Medición de la frecuencia del pulso o frecuencia cardíaca.
- G06K 9/00** : Tecnologías que permiten identificar o reconocer información automáticamente a partir de datos.
- G16H 10/20** : TIC especialmente adaptadas para el manejo o procesamiento de datos médicos o sanitarios relacionados con el paciente, para ensayos clínicos electrónicos o cuestionarios.
- A61H 3/00** : Aparatos para ayudar a pacientes o personas discapacitadas a caminar.
- A61B 5/00** : Medición con fines diagnósticos, diagnóstico mediante ondas ultrasónicas, sónicas o infrasónicas.
- A61J 7/00** : Dispositivos para administrar medicamentos por vía oral.
- A61G 7/02** : Camas especialmente adaptadas para enfermería, con comodidades de baño, o especialmente adaptado para su uso con inodoros.
- A61G 1/02** : Camillas con ruedas.
- A61G 1/01** : Sábanas especialmente adaptadas para su uso como o con camillas.
- A61M 21/09** : Métodos o dispositivos destinados a influir en la mente o el estado psicológico, más que a tratar directamente el cuerpo físico.
- A61F 5/451** : Receptáculos genitales
- A61G 7/10** : Dispositivos para elevar pacientes o personas discapacitadas , por ejemplo, adaptaciones especiales de grúas para tal fin.
- G16H 40/60** : TIC especialmente adaptadas para la gestión u operación de equipos o dispositivos médicos, para el funcionamiento de equipos o dispositivos médicos.
- G05B 15/02** : Sistemas controlados por ordenador, eléctrico.

En relación a las patentes seleccionadas, las clasificaciones CIP principales que se destacan en las fichas se pueden encontrar en el siguiente enlace: **CIP en Español**

## Criterios de la Búsqueda Internacional

Para la búsqueda de documentos se utilizó la base de datos Derwent Innovation, considerando todas las familias de patentes con documentos publicados entre el 1 de enero de 2015 y el 6 de abril de 2026, relacionadas con sistemas o dispositivos que mencionaran explícitamente la labor del cuidador y que se enfocaran en el cuidado de salud en el hogar. También se consideraron soluciones que abordaran el estrés o burnout de cuidadores y los clasificadores ligados al transporte de pacientes, la dispensación de medicamentos y sistemas informáticos de cuidado de salud. Finalmente, se escogieron 30 patentes representativas a partir del conjunto de patentes obtenidos para confeccionar las fichas.

La combinación de clasificaciones de patentes, palabras clave y criterios de exclusión tecnológica utilizada en la estrategia de búsqueda se presenta a continuación:

Ecuaciones de búsqueda utilizadas en Derwent	
1	AIC=(A61G OR A61J OR A61M OR G16H OR G08B002104) AND CTB=((family NEAR2 (caregiver*1 OR carer*1)) OR home-care OR (home NEAR2 (care OR healthcare)) OR homecare) AND AD>=(20150101) AND CL=(caregiver*1 OR carer*1);
2	AIC=(A61G OR A61J OR A61M OR G08B002104) AND CTB=((family NEAR2 (caregiver*1 OR carer*1)) OR home-care OR (home NEAR2 (care OR healthcare)) OR homecare) AND (stress OR burnout)) AND AD>=(20150101);

## **Criterios de la Búsqueda Nacional**

Para la búsqueda nacional se utilizó la base de datos de INAPI, considerando todas las solicitudes publicadas hasta el 6 de abril de 2026, desde el 1 de enero de 2015. La estrategia se estructuró a partir de la palabra clave "cuidador" o "adulto mayor" o "adultos mayores" en el título o la descripción, para enfocarlo en tecnologías que explícitamente se enfocaran en el apoyo a cuidadores o pacientes de edad avanzada.

Como resultado, se recuperaron 5 solicitudes en total, 4 de las cuales se incluyeron como fichas en el reporte pues cumplían tanto con el criterio de ser un apoyo para cuidadores como para mejorar la calidad de vida de los pacientes.



© 2026 Instituto Nacional de Propiedad Industrial – INAPI