



INFORME DE VIGILANCIA TECNOLÓGICA

TECNOLOGÍAS PARA LA LIXIVIACIÓN EN PILAS



MAYO

2026

EDICIÓN N°56

ÍNDICE

ASPECTOS DE LA PROPIEDAD INDUSTRIAL	4
INTRODUCCIÓN	6
SELECCIÓN DE PATENTES	8
CONTROL AUTOMATIZADO DE LIXIVIACIÓN	9
RED DE IRRIGACIÓN ESTRATIFICADA INTRAPILA.....	9
ARQUITECTURA DE CONTROL MULTIVARIABLE INTEGRADA.....	10
MONITOREO TERMOGRÁFICO AÉREO PARA PILAS	10
EQUIPO MECANIZADO PARA TENDIDO DE GOTEROS	11
INSTALACIÓN SUBSUPERFICIAL MECANIZADA DE LÍNEAS FLUIDODINÁMICAS	11
MÉTODO Y SISTEMA PARA MONITOREAR Y CONTROLAR EL RIEGO EN LIXIVIACIÓN MINERA	12
MÉTODO DE LIXIVIACIÓN OXIDATIVA DE COBRE DE UNA PILA DE MINERAL	12
LIXIVIACIÓN EN PILA AUTO-CALENTADA.....	13
LIXIVIACIÓN COLOIDAL REACTIVA SULFATO-CLORURO	13
LIXIVIACIÓN EN CUBAS CON LECHOS ESTRATIFICADOS	14
BIORREACTOR SIMULADOR DE LIXIVIACIÓN HALOFÍLICA.....	14
EMISOR POROSO SUBSUPERFICIAL DE CAUCHO VULCANIZADO.....	15
DRENAJE VERTICAL PARA PILAS DE LIXIVIACIÓN	15
SISTEMA DE RIEGO HÍBRIDO	16
OPERACIONES DE LIXIVIACIÓN EN COLUMNAS.....	16
PREACONDICIONAMIENTO EN REACTOR ROTATORIO DE GASIFICACIÓN	17
SOLUBILIZACIÓN DE MINERALES REFRACTARIOS.....	17
SISTEMA DE RIEGO PARA LIXIVIACIÓN	18
ESTRUCTURA DE LIXIVIACIÓN EN COLUMNAS.....	18
LIXIVIACIÓN EN PILAS	19
LIXIVIACIÓN AMONIACAL CONFINADA CON PASIVACIÓN ALCALINA	19
MATRIZ DE CAPTACIÓN BASAL ANTI-OBSTRUCCIÓN.....	20
ESTRUCTURAS INYECTORAS PARA LIXIVIACIÓN IN-SITU	20
TUBERÍA COAXIAL DE IRRIGACIÓN PARA PERMAFROST	21
LIXIVIACIÓN ASISTIDA POR ONDAS DE CHOQUE.....	21
CONTROL DE PERCOLACIÓN POR ASPERSIÓN VARIABLE.....	22
RED DE IRRIGACIÓN HÍBRIDA ASPERSIÓN-GOTEO INTELIGENTE.....	22
GLOSARIO	23

CRÉDITOS

Este informe ha sido desarrollado por los profesionales del **Instituto Nacional de Propiedad Industrial, INAPI**: Carolina Jara Fuentes, Paz Osorio Delgado y Juan Pablo Robledo Leiva

La portada fue diseñada utilizando un ícono disponible en [Freepik.es](https://www.freepik.es)

ASPECTOS DE LA PROPIEDAD INDUSTRIAL

El Instituto Nacional de Propiedad Industrial (INAPI) es el organismo responsable de administrar y gestionar los servicios relacionados con la propiedad industrial en Chile. Su labor también incluye promover la protección que otorga la propiedad industrial y difundir el acervo tecnológico y la información disponible¹.

Al igual que otras oficinas nacionales y regionales de patentes, INAPI divulga esta información como parte de sus funciones, con base en los datos proporcionados por los solicitantes en sus trámites de registro a nivel nacional. Es importante aclarar que INAPI no dispone de información sobre las etapas de desarrollo o de comercialización, ni sobre la eficacia ni sobre la seguridad de los contenidos.

La protección de una patente es específica de un territorio, es decir, solo es válida en el país o la región donde se concede. Sin embargo, la información sobre patentes se difunde a nivel global, lo que permite que cualquier persona, empresa o institución acceda a los documentos desde cualquier parte del mundo.

Las patentes protegen invenciones por un período determinado, que puede variar según la legislación vigente de cada país, pero que suele ser de 20 años para patentes de invención y 10 años para modelos de utilidad, contados desde la fecha de presentación de la primera solicitud. Se puede realizar transferencia de tecnología mediante acuerdos, licencias o cesiones para su uso, producción o explotación comercial. Una vez que expira el período de vigencia de una patente, la información reivindicada pasa a ser de dominio público, lo que significa que cualquier persona o entidad puede utilizarla libremente, sin infringir los derechos de esa patente.

Los documentos presentados en este informe son una muestra de invenciones que se encuentran disponibles para consulta en la base de datos de origen. Es importante tener en cuenta que muchas de estas invenciones están en proceso de tramitación, lo que significa que aún no se ha determinado si serán solicitadas en Chile como fase nacional o en el país de origen de la solicitud. Por lo tanto, esta publicación es informativa y no garantiza que dichas invenciones sean de libre uso en nuestro territorio. Si le interesa alguna de estas tecnologías, sugerimos contactar a sus titulares para asegurar una transferencia tecnológica adecuada, pero verifique previamente la libertad de operación.

La información presentada en este reporte no implica que las creaciones mencionadas sean de dominio público, ya que podrían estar protegidas por otros derechos de propiedad intelectual. Para su uso correcto: primero, identifique si están protegidas; segundo, consulte al titular de la patente o de los derechos correspondientes para obtener información sobre su estado de tramitación y las condiciones de uso.

¹ Instituto Nacional de Propiedad Industrial - INAPI

Para obtener autorización del titular de una invención, considere lo siguiente:

Invencciones o innovaciones de dominio público: Son aquellas cuya protección legal por patente ha cesado por causas establecidas por ley, como el vencimiento del plazo de protección, la falta de solicitud en algún territorio, por abandono o por renuncia del titular. En este caso, cualquiera puede utilizar la invención sin autorización ni pago de derechos; es decir, ha terminado el tiempo de protección, no ha sido solicitada en un territorio aun estando vigente en otros países, o ha sido abandonada. De igual forma, se considera dominio público cuando su creador renuncia a la propiedad intelectual y, por lo tanto, puede ser utilizado por cualquier persona.

Invencciones o creaciones con patente, marca comercial o derecho de autor vigente: Una patente es el derecho exclusivo sobre una invención en un territorio durante un periodo específico. Una marca comercial es el signo que distingue productos o servicios en el mercado. El derecho de autor protege las creaciones artísticas o literarias. Cuando alguno de estos derechos esté vigente, se requiere la autorización expresa del titular para su uso. El uso sin autorización se sanciona conforme a los artículos 28 y 52 de la Ley 19.039 para patentes y marcas o al Capítulo II de la Ley 17.336 para derechos de autor.

Innovaciones: Son productos o procesos que resuelven un problema técnico. Aunque no estén patentados (sin protección formal de una patente), igualmente pueden tener valor y originalidad. El hecho de no estar patentados significa que no cuentan con una protección legal exclusiva, salvo que estén amparados por otros derechos.

INTRODUCCIÓN

La industria minera es un pilar estratégico de la economía en Chile que evoluciona hacia un modelo de transformación continua, donde la eficiencia en los procesos y la sostenibilidad son prioritarias.

El proceso productivo del cobre comprende una serie de operaciones unitarias orientadas a la obtención de un producto final de alta concentración y con la menor cantidad de impurezas. La obtención de cobre de alta pureza articula una cadena de valor que abarca desde la exploración y extracción, la reducción del tamaño de la roca y el procesamiento diferenciado según la naturaleza del mineral (sulfuros, óxidos). En el caso de los sulfuros, la ruta tradicional integra la flotación, la pirometalurgia y la electrorefinación, para la obtención de cátodos de alta pureza. Por su parte, los óxidos y sulfuros de baja ley se canalizan a través de la hidrometalurgia, donde la lixiviación en pilas genera una solución rica en cobre que, tras la electroobtención, decanta en cátodos con una concentración superior al 99%.

En este contexto, la lixiviación en pilas cumple un rol clave para la minería chilena, aun cuando su viabilidad futura requiere resolver la creciente complejidad mineralógica de los nuevos yacimientos y optimizar de forma estricta la eficiencia hídrica y química. El presente Informe de Vigilancia Tecnológica (IVT) N° 56, elaborado por el Instituto Nacional de Propiedad Industrial (INAPI), presenta una selección de documentos útiles para abordar estos desafíos en la industria del cobre.

El valor estratégico de la información de patentes

Los documentos de patente son una valiosa fuente de información tecnológica y abarcan todos los ámbitos de la tecnología. Deben describir las invenciones con detalle para que puedan transferirse y se pueda determinar su alcance de protección.

Para la industria minera chilena, acceder a este acervo tecnológico puede resultar útil para identificar soluciones desarrolladas internacionalmente que puedan adaptarse al contexto local. La información presentada en este reporte puede facilitar la transferencia de conocimiento y anticipar tendencias en un mercado en constante evolución.

Este informe responde a necesidades operativas como el empozamiento persistente y la falta de uniformidad en la aplicación de soluciones lixiviantes. Estos factores afectan directamente las tasas de recuperación de metal. Las tecnologías analizadas ofrecen soluciones a estos desafíos y facilitan el cambio de los ciclos de riego empíricos a un control dinámico de estos basado en datos.

El documento presenta una muestra de 28 solicitudes de patentes seleccionadas, donde destacan dos áreas principales de innovación tecnológica:

1. Automatización y Telemetría Avanzada: Soluciones como redes de sensores inalámbricos, drones termográficos y algoritmos predictivos permiten un riego inteligente. Estas herramientas ayudan a identificar anomalías de saturación y perfiles de humedad en tiempo real, y a optimizar la hidrodinámica del lecho mineral.

2. Innovaciones Físico-Químicas y Estructurales: Se incluyen avances en el uso de geles reactivos, en la lixiviación oxidativa hipertermal y en el control granulométrico estratificado. Estas innovaciones buscan superar las barreras cinéticas de extracción, especialmente en minerales refractarios o de baja permeabilidad.


Para la industria del cobre, aplicar estas soluciones, desde el monitoreo térmico con drones hasta el uso de inteligencia artificial para controlar cómo circula la solución dentro de la pila, es una oportunidad para lograr una extracción más uniforme y eficiente del cobre, ayudando a acelerar el proceso y mejorar sus resultados.

En definitiva, este Informe de Vigilancia Tecnológica ilustra el valor de las patentes como fuente de datos clave para los actores de la industria minera. Aprovechando esta información pueden transformar los desafíos operativos actuales en ventajas competitivas, utilizando la propiedad industrial como puente hacia la eficiencia y la innovación.

SELECCIÓN DE PATENTES

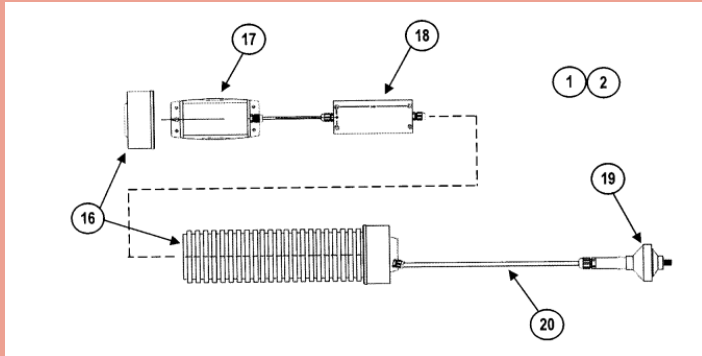
En este capítulo del informe se presentan veintiocho patentes seleccionadas en función de su relevancia tecnológica para la optimización de los procesos involucrados para la lixiviación en pilas.

En este catálogo de documentos de patente destacan varias tecnologías en hidrometalurgia, distinguiéndose dos grandes áreas: primero, la automatización y telemetría avanzada, que optimizan la fluidodinámica en las pilas de lixiviación mediante redes de sensores inalámbricos, drones termográficos y algoritmos predictivos para un riego inteligente. Segundo, las innovaciones físico-químicas y estructurales, como el uso de geles reactivos, lixiviación oxidativa hipertermal y control granulométrico estratificado, diseñadas para maximizar la cinética de extracción del metal.

Si desea más información sobre cómo proteger sus derechos de propiedad industrial o le interesa participar en alguna actividad de formación en estos temas, escriba al Centro de Apoyo a la Tecnología y la Innovación (CATI), al correo cati@inapi.cl
Más publicaciones de la serie [Informes de Vigilancia Tecnológica](#) de INAPI, aquí 

CONTROL AUTOMATIZADO DE LIXIVIACIÓN

CIP:C22B 3/04



CL 200801677 



QUÉ ES:

Hardware telemetrizado compuesto por módulos inalámbricos HDPE de adquisición multiparamétrica y actuadores de control hidráulico sobre válvulas reductoras de presión.



PARA QUÉ SIRVE:

Permite la compensación de gradientes de presión en tiempo real y la mitigación de empozamientos, optimizando la hidrodinámica del lixiviante para maximizar la cinética de extracción del cobre

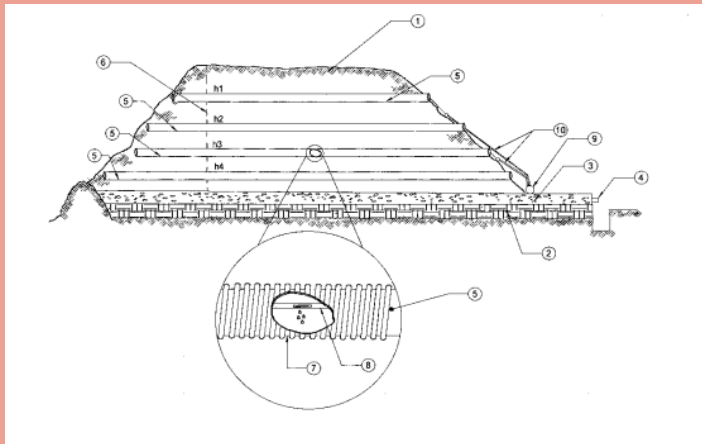
SOLICITANTE:

Miningsystems S.A.



RED DE IRRIGACIÓN ESTRATIFICADA INTRAPILA

CIP: C22B 3/02



CL 201000508 



QUÉ ES:

Arquitectura de red de distribución fluidica embebida, compuesta por tuberías ranuradas instaladas a distintas cotas batimétricas del lecho mineral, las cuales alojan mecánicamente líneas emisoras de lixiviante.



PARA QUÉ SIRVE:

Mitiga zonas pasivas de flujo por anisotropía hidrodinámica, habilitando regímenes de percolación sectorizados y control de saturación ascendente-descendente para incrementar la eficiencia extractiva global del lecho.

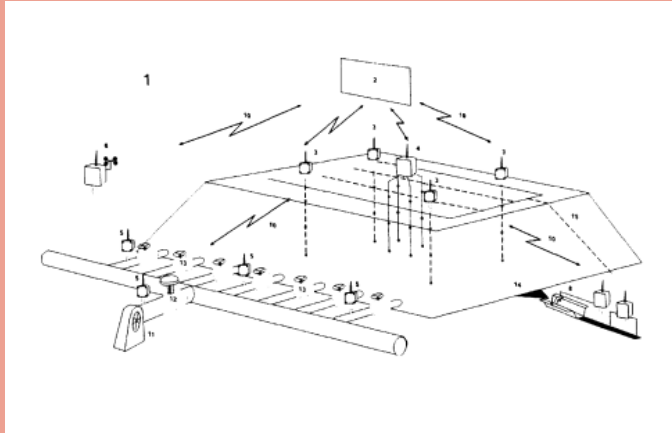
SOLICITANTE:

Marcelo Carmona Saavedra



ARQUITECTURA DE CONTROL MULTIVARIABLE INTEGRADA

CIP:C22B 3/04



CL 201101968



QUÉ ES:

Topología de control en lazo cerrado que adquiere parámetros fisicoquímicos in-situ y ambientales, procesando algorítmicamente para comandar dinámicamente caudales de irrigación y sistemas de aireación forzada.



PARA QUÉ SIRVE:

Supera la inyección estacionaria modulando integradamente las variables termodinámicas de la lixiviación, incrementa la recuperación metalúrgica al optimizar permanentemente las tasas de transferencia de masa y oxígeno.

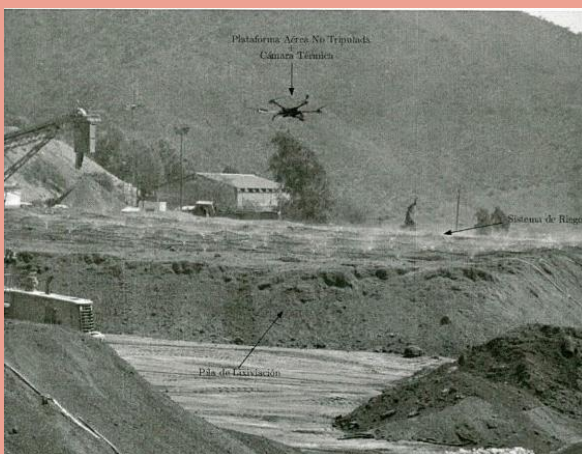
SOLICITANTE:

Applied Edge
Technologies Spa.



MONITOREO TERMOGRÁFICO AÉREO PARA PILAS

CIP: B01D 25/28



CL 201400974



QUÉ ES:

Inspección espacial mediante plataformas aéreas no tripuladas dotadas de sensores infrarrojos térmicos, acopladas a algoritmos fotogramétricos que clasifican los perfiles de humedad en gradientes de saturación.



PARA QUÉ SIRVE:

Identificar anomalías de resistividad hidráulica o apozamientos locales. Optimiza el control del riego en lazo cerrado para prevenir la canalización de fluidos, la licuefacción y el colapso geomecánico.

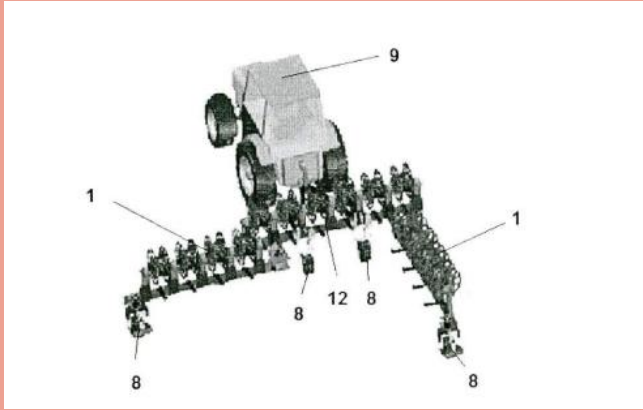
SOLICITANTE:

Universidad de Chile



EQUIPO MECANIZADO PARA TENDIDO DE GOTEROS

CIP:C22B 3/00



CL 201501596



QUÉ ES:

Mecanismo motriz acoplable a tracción que comprende soportes articulados, descansos con cojinetes y carretes desarmables sincronizados hidráulicamente, permitiendo bobinar y desbobinar matrices de mangueras emisoras sobre pilas.



PARA QUÉ SIRVE:

Suprime el trabajo manual de alta exposición a vapores ácidos y fatiga biomecánica durante la instalación de líneas. Eleva sustancialmente el rendimiento horario y la productividad operativa.

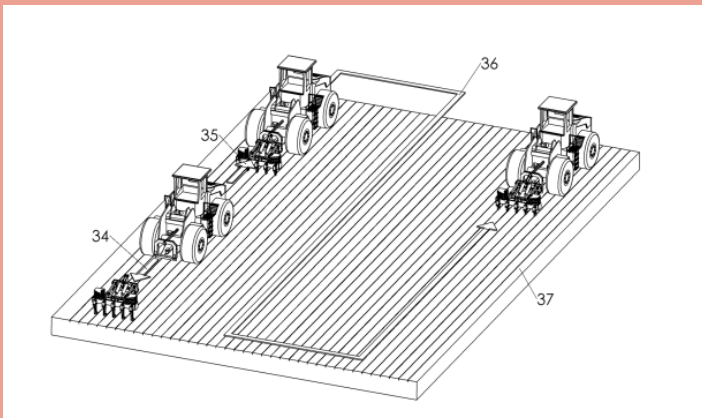
SOLICITANTE:

Inppamet Cátodos Limitada



INSTALACIÓN SUBSUPERFICIAL MECANIZADA DE LÍNEAS FLUIDODINÁMICAS

CIP: C22B 3/04



CL201800557



QUÉ ES:

Tren electromecánico que integra brazos subsoladores descompactadores, un arado zanjador tipo bota y un dispensador rotatorio, ejecutando simultáneamente escarificación, apertura de zanjas y soterramiento longitudinal de tuberías.



PARA QUÉ SIRVE:

Mitiga la anisotropía mecánica de la capa drenante y asegura un asentamiento horizontal isotrópico de emisores. Incrementa la resistencia al esfuerzo de compresión impidiendo el aplastamiento prematuro de redes.

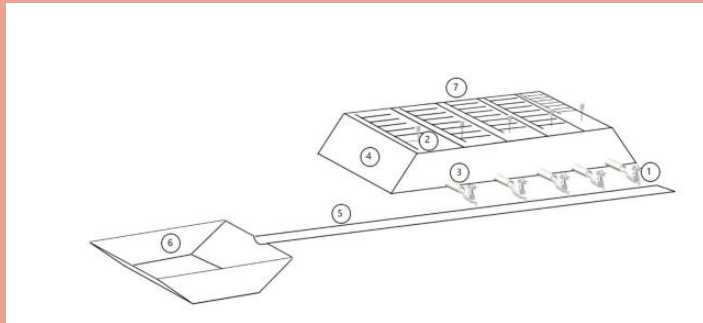
SOLICITANTE:

Tesra S.A



MÉTODO Y SISTEMA PARA MONITOREAR Y CONTROLAR EL RIEGO EN LIXIVIACIÓN MINERA

CIP:C22B 3/04



CL 201901389



QUÉ ES:

Plataforma de inteligencia artificial que procesa series temporales de niveles freáticos y concentraciones iónicas en el licor preñado, ejecutando modelos predictivos para dictaminar caudales de irrigación iterativos.



PARA QUÉ SIRVE:

Abandonar los ciclos empíricos de riego. Estabiliza el tenor iónico del cobre en la solución y previene pérdidas o inventarios ineficientes al pronosticar la cinética extractiva y el comportamiento hidrodinámico.

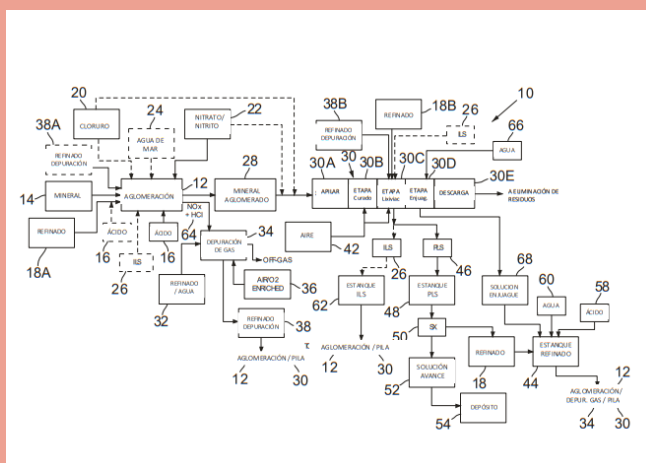
SOLICITANTE:

Luis Valdebenito Cruces



MÉTODO DE LIXIVIACIÓN OXIDATIVA DE COBRE DE UNA PILA DE MINERAL

CIP: C22B 1/00



CL 202202482



QUÉ ES:

Acondicionamiento empleando aglomeración y curado catalizado mediante una mezcla lixivante de cloruros, nitratos o nitritos y ácido sulfúrico, elevando el potencial redox de la solución entre 750 y 1250 mV.



PARA QUÉ SIRVE:

Acelera drásticamente la disolución de sulfuros refractarios primarios como calcopirita. La oxidación exotérmica de pirita eleva la entalpía del sistema, reduciendo fuertemente los ciclos de lixiviación.

SOLICITANTE:

BHP Chile Inc



LIXIVIACIÓN EN PILA AUTO-CALENTADA

CIP:C22B 15/00



CL 202302049



QUÉ ES:

Proceso de aglomeración empleando salmueras aciduladas precalentadas de 30 a 60°C, induciendo reposo bajo cobertura térmica adiabática, seguido por una activación térmica e irrigación intermitente con soluciones concentradas.



PARA QUÉ SIRVE:

Promueve una extracción exotérmica semi-autógena de sulfuros primarios y secundarios. Al restringir las pérdidas de calor convectivo, la activación termodinámica cataliza la disolución e incrementa drásticamente la recuperación metalúrgica global.

SOLICITANTE:

Corporación Nacional Del Cobre de Chile



LIXIVIACIÓN COLOIDAL REACTIVA SULFATO-CLORURO

CIP: C22B 15/00

CONCENTRATE SIZE DISTRIBUTION ANALYSIS

Mesh	Mass Partial %	Mass Accumulated %	%CuT [%]	%CuS [%]	%CuI [%]
65 #	0.00	0.00			
100 #	1.18	1.18	36.06	2.80	33.26
200 #	15.14	16.32	40.15	1.80	38.35
-200#	83.68	100.0	46.91	1.60	45.31
Total	100.0		45.76	1.64	44.12

CA 2475833



QUÉ ES:

Formación de una pasta química de alta densidad combinando concentrados sulfurados con cloruros, carbonatos y ácido sulfúrico concentrado, permitiendo su curado estacionario en condiciones atmosféricas.



PARA QUÉ SIRVE:

Transforma sulfuros en sales solubles recuperables por simple lavado. Prescinde de lixiviación dinámica tradicional o reactores presurizados, logrando recuperaciones óptimas de cobre en instalaciones estáticas.

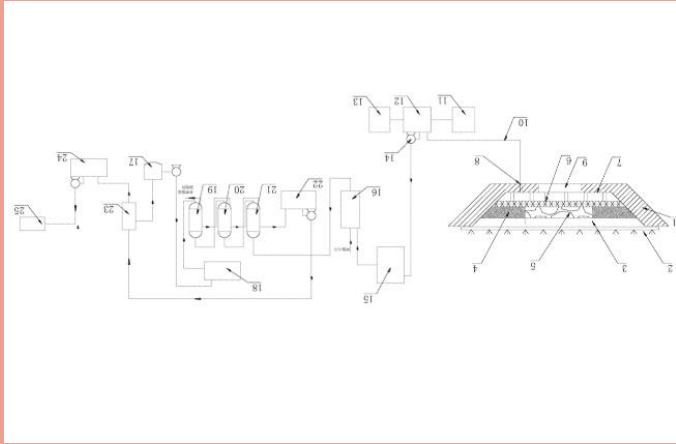
SOLICITANTE:


Minera Michilla S A



LIXIVIACIÓN EN CUBAS CON LECHOS ESTRATIFICADOS

CIP:C22B 1/00



CN 111074069 



QUÉ ES:

Procedimiento de fraccionamiento granulométrico, dosificación por clasificación de mallas y disposición estructurada de mena en celdas, seguido de irrigación aspensora y recuperación secuencial mediante intercambio iónico de tres columnas.



PARA QUÉ SIRVE:

Maximiza el área específica activa y previene la obstrucción hidrodinámica intrínseca. Perfecciona el transporte de masa del solvente y optimiza la sorción selectiva en las columnas de resinas

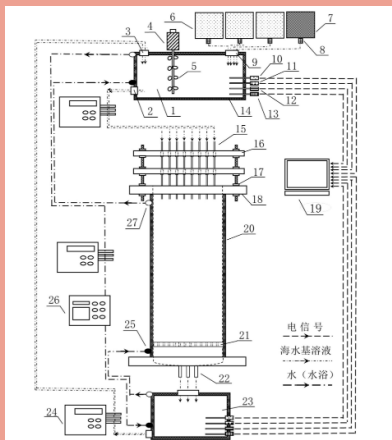
SOLICITANTE:

East China Institute of Technology



BIORREACTOR SIMULADOR DE LIXIVIACIÓN HALOFÍLICA

CIP: C22B 15/00



CN 111826520 



QUÉ ES:

Módulo experimental de percolación en columna con encamisado termostático, acoplado a un circuito de adquisición de datos potenciométricos para el análisis in-situ de iones cúpricos y férricos.



PARA QUÉ SIRVE:

Provee un entorno instrumental paramétrico de alta precisión para dilucidar la cinética de extracción. Evalúa el comportamiento de iones clave durante la lixiviación de sulfuros utilizando matrices de agua de mar.

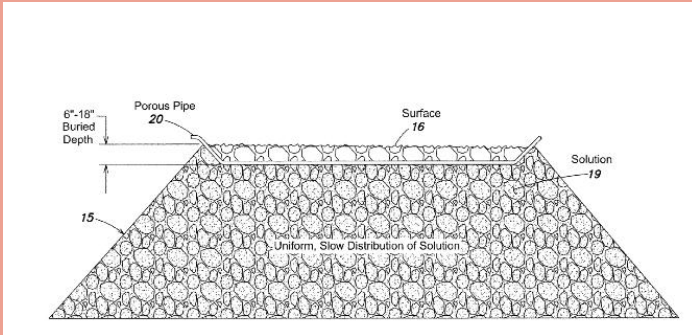
SOLICITANTE:

University Of Science & Technology Beijing



EMISOR POROSO SUBSUPERFICIAL DE CAUCHO VULCANIZADO

CIP: C22B 11/00



US 20120137831



QUÉ ES:

Conducto de suministro por goteo soterrado fabricado con una matriz polimérica y partículas recicladas de elastómeros, creando paredes inherentemente porosas que inducen una exudación capilar perimetral a tasas de flujo ultrabajas.



PARA QUÉ SIRVE:

Suprime la evaporación termosolar directa del lixiviante al aislar la matriz del ambiente superficial. Distribuye la película fluida isotrópicamente, previniendo la canalización estructural en menas con alta presencia de arcillas.

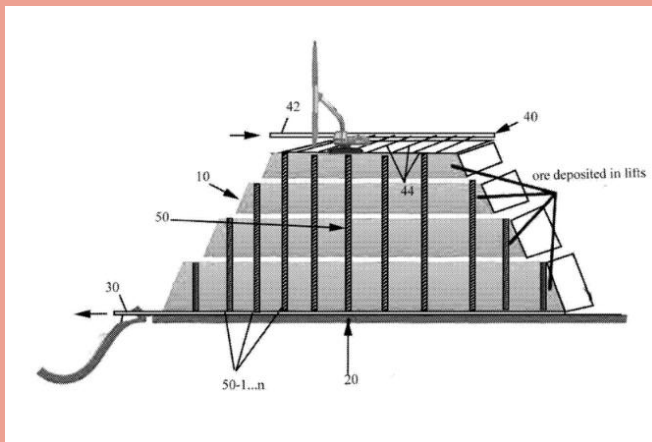
SOLICITANTE:

William Mitchell



DRENAJE VERTICAL PARA PILAS DE LIXIVIACIÓN

CIP: C22B 3/02



US 2014367899



QUÉ ES:

Inserción de matrices poliméricas absorbentes verticales que perforan transversalmente el apilamiento estratigráfico del lecho, proveyendo conductos advectivos macroporosos que drenan la solución estancada directamente hacia la lámina basal de recolección.



PARA QUÉ SIRVE:

Disipa velozmente las presiones hidrostáticas anómalas en bolsones de saturación o estratos impermeables. Anula el incremento del gradiente de carga, reduciendo vectores de cizalladura y previniendo el colapso del macizo.

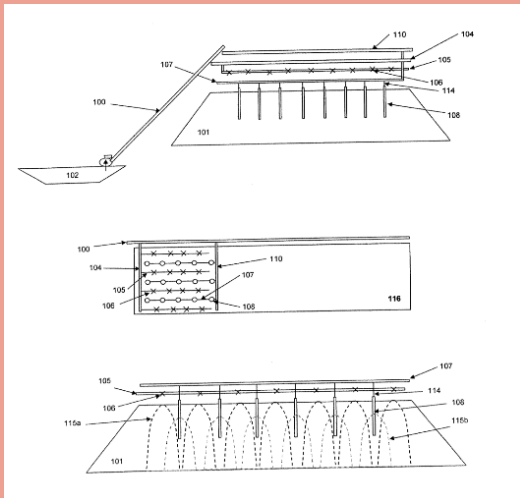
SOLICITANTE:

James Cramer



SISTEMA DE RIEGO HÍBRIDO

CIP:E21B 43/28



WO 2009114045 



QUÉ ES:

Matriz fluidica que acopla emisores superficiales a inyectoros intrapila multidireccionales equipados con controladores de carga hidraulica, capaces de inyectar lixiviante bajo presiones barométricas variables, sean positivas, atmosféricas o en régimen de vacío.



PARA QUÉ SIRVE:

Adapta el esfuerzo motriz del fluido a tensores de baja permeabilidad, como en lateritas. Fuerza la dispersión tridimensional de reactivos suprimiendo la histéresis capilar sin generar afloramientos ni zonas pasivas.

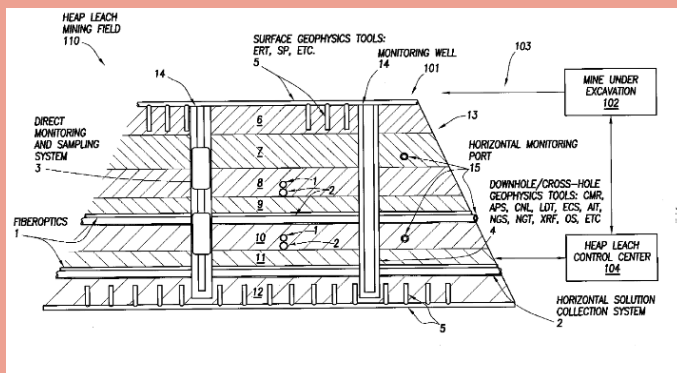
SOLICITANTE:


G & S Partners



OPERACIONES DE LIXIVIACIÓN EN COLUMNAS

CIP: C22B 3/04



WO 2011068859 



QUÉ ES:

Conductos interceptores horizontales intercalados entre las secuencias del lecho para introducir sondas "wireline" geofísicas que miden conductividad dieléctrica y composición espectrométrica in-situ, retroalimentando en tiempo real modelos informáticos de transporte reactivo.



PARA QUÉ SIRVE:

Calibra simulaciones de transporte fluido-mecánico. Identifica heterogeneidades fisicoquímicas, permitiendo rectificar las estequiometrías lixiviantes dinámicamente mediante software para maximizar la eficacia termodinámica y prevenir las pasivaciones localizadas.

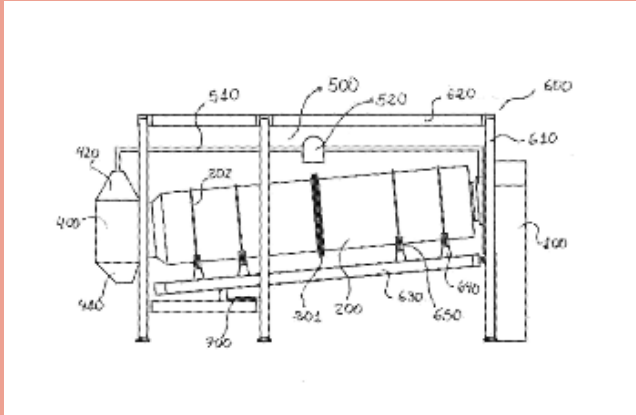
SOLICITANTE:

Schlumberger CA LTD



PREACONDICIONAMIENTO EN REACTOR ROTATORIO DE GASIFICACIÓN

CIP: B01F 29/60



WO 2016179718



QUÉ ES:

Tambor cinético continuo fraccionado por un rodete central en una cámara de gasificación y otra de aglomeración, equipado con un lazo neumático cerrado que succiona y reinyecta los gases excedentes.



PARA QUÉ SIRVE:

Transforma compuestos refractarios en sulfatos porosos impidiendo la encapsulación por azufre elemental. El circuito hermético evita el escape tóxico, reciclando el gas exergético para catalizar la sulfatación reduciendo el consumo químico.

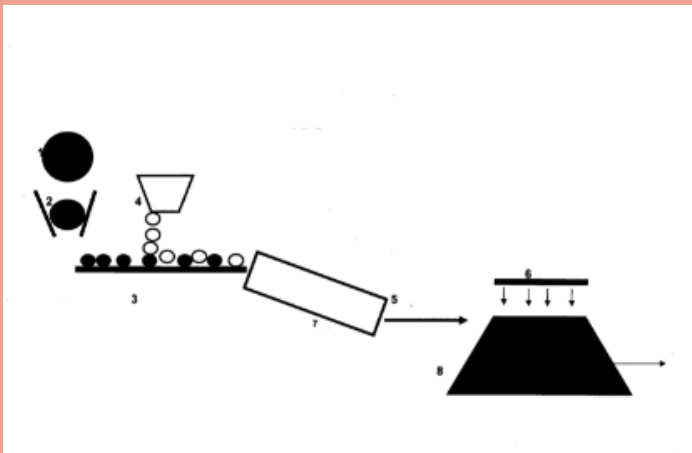
SOLICITANTE:

Universidad Técnica
Federico Santa María



SOLUBILIZACIÓN DE MINERALES REFRACTARIOS

CIP: C22B 1/00



WO 2019006568



QUÉ ES:

Pretratamiento mecanoquímico mezclando cianuro o cloruro sódico en reactor rotatorio, con humectación ajustada, induciendo un confinamiento estacionario prolongado que favorece transferencia de carga espintrónica para romper la estructura de las matrices refractarias.



PARA QUÉ SIRVE:

Destruye las pasivaciones cristalinas de sulfuros sin requerir procesos de pirometalurgia. Demanda un posterior lavado advectivo ultra-rápido para extraer el metal, acortando monumentalmente la retención logística y reduciendo consumos energéticos.

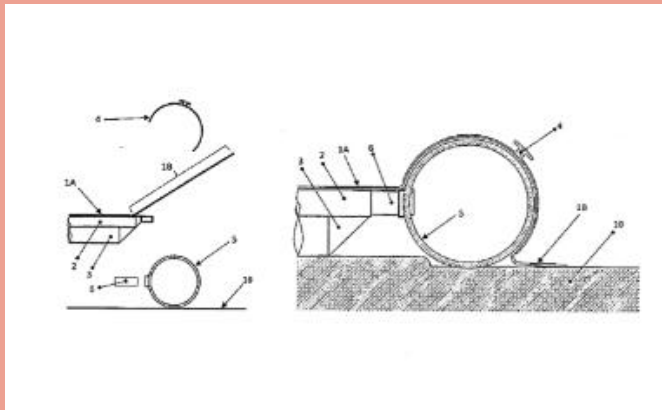
SOLICITANTE:


Eduardo Patiño Martínez



SISTEMA DE RIEGO PARA LIXIVIACIÓN

CIP:A01G 25/02



WO 2020215167 



QUÉ ES:

Matriz polimérica multicapa termofusionada a tubos de exudación capilar y conductos de lastre que sellan el lecho marginalmente utilizando elementos tubulares de encastre, conformando múltiples microclimas hidrodinámicos independientes en la pila.



PARA QUÉ SIRVE:

Aísla el lecho del choque térmico y la renovación aeróbica ambiental, subyugando la precipitación sulfatada en emisores. Minimiza la disipación entálpica convectiva y condensa endógenamente los aerosoles ácidos, mitigando su pérdida.

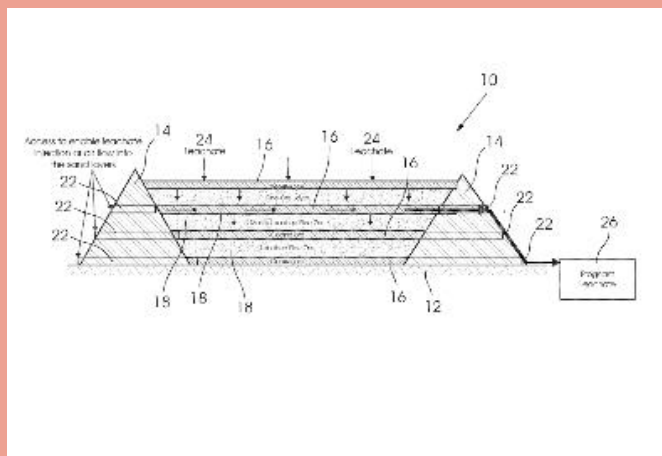
SOLICITANTE:


Juan Bustamante Medina



ESTRUCTURA DE LIXIVIACIÓN EN COLUMNAS

CIP: C22B 3/00



WO 2021090220 



QUÉ ES:

Arquitectura estratigráfica del lecho compuesta por la intercalación alternada de secuencias litológicas discretas, integrando estratos de ganga gruesa de alta permeabilidad intercalados con estratos de ganga capilar ultra-fina rica en metales.



PARA QUÉ SIRVE:

Prescinde por completo del pretratamiento mediante aglomeración. Los estratos gruesos conforman canales de altísima permeabilidad advectiva mientras los finos densifican el área interfacial extractiva, compensando drásticamente el rendimiento cinético global.

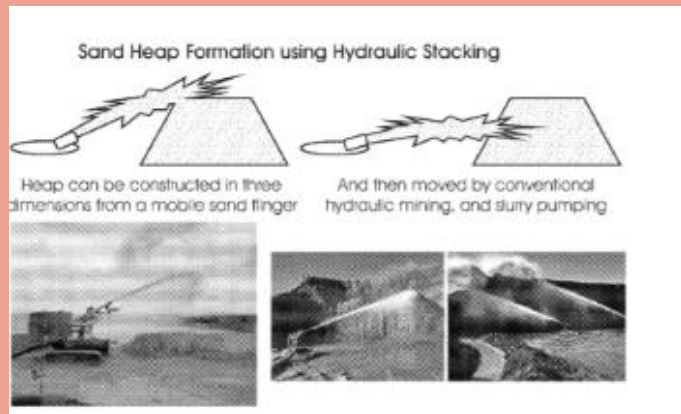
SOLICITANTE:

Anglo American
Technical & Sustainability
Services Ltd



LIXIVIACIÓN EN PILAS

CIP:C22B 3/10



WO 2021234653 



QUÉ ES:

Procedimiento de conminución y deslamado hidromecánico estricto que elimina el material pulverulento, configurando una ganga arenosa con cortes P80 menor a 5mm y P10 mayor a 0.15mm, fijando un estrecho ratio granulométrico.



PARA QUÉ SIRVE:

Eleva la conductividad hidráulica muy por encima del umbral de flujo Darcy de 10^{-5} m/s. Inhibe la histéresis capilar generada por lamas, desencadenando una extracción exponencial de metales base sin consolidantes.

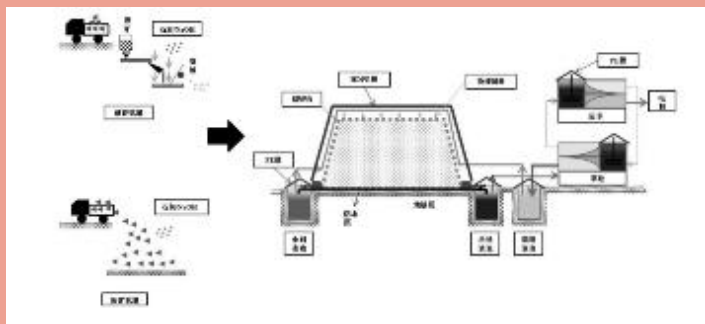
SOLICITANTE:

Anglo American Technical & Sustainability Services Ltd



LIXIVIACIÓN AMONIACAL CONFINADA CON PASIVACIÓN ALCALINA

CIP: C22B 15/00



CN 121472569 



QUÉ ES:

Acondicionamiento alcalino para precipitar in-situ iones carbonato, acoplado a un complejo de desorción por ligandos de amonio con películas superficiales de aislamiento y circuitos de extracción por solventes completamente herméticos.



PARA QUÉ SIRVE:

Suprime el bloqueo de goteros causado por la saturación de calcio. El blindaje polimérico bloquea la volatilización amoniacal, garantizando la recirculación del ligando y posibilitando el beneficio de menas oxidadas.

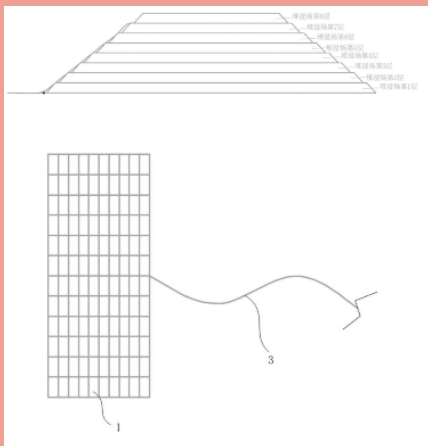
SOLICITANTE:

Chinese Academy of Sciences



MATRIZ DE CAPTACIÓN BASAL ANTI-OBSTRUCCIÓN

CIP:C22B 3/02



CN 112899473 



QUÉ ES:

Reticulado de tubos compuestos de polietileno y acero dispuestos en cruz, con perforaciones axiales de drenaje que se alojan bajo recubrimientos multicapa de malla y exoesqueletos de soporte.



PARA QUÉ SIRVE:

Resiste los esfuerzos de compresión litostática del lecho. Sus membranas de cribado interceptan precipitados finos, garantizando un drenaje estable del licor preñado y evitando la oclusión de los circuitos basales.

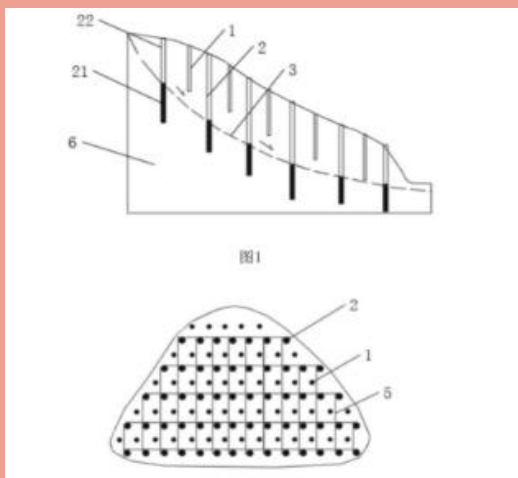
SOLICITANTE:

Changsha Inst Mining Res
Co Ltd



ESTRUCTURAS INYECTORAS PARA LIXIVIACIÓN IN-SITU

CIP: C22B 3/04



CN 114892030 



QUÉ ES:

Emplazamiento de micropilotes combinados con pozos de inyección que penetran el límite de infiltración. Poseen zonas de encastramiento y zonas superiores de permeabilidad conformando un pórtico tridimensional.



PARA QUÉ SIRVE:

Consolida la matriz geotécnica de yacimientos iónicos de tierras raras, previniendo fallas de cizalla durante la lixiviación in-situ. Opera simultáneamente como medio de advección subsuperficial para el solvente extractivo.

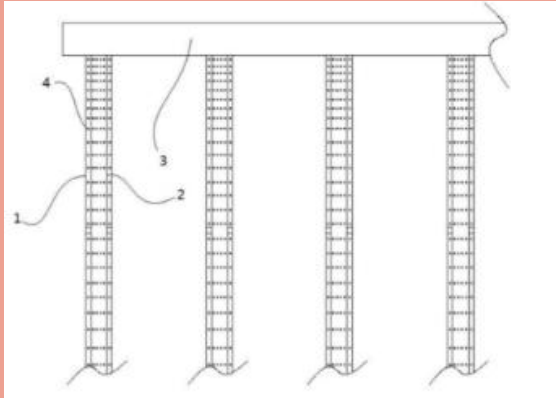
SOLICITANTE:

Inst. of Mineral Resources
Utilization



TUBERÍA COAXIAL DE IRRIGACIÓN PARA PERMAFROST

CIP:C22B 11/00



CN 212800478 



QUÉ ES:

Ensamblaje emisor compuesto por un tubo de conducción embutido en una funda elastomérica anticorrosión, con orificios radiales coaxiales sincronizados, instalada subterráneamente para crear una barrera de aislamiento térmico criogénico.



PARA QUÉ SIRVE:

Aísla termodinámicamente el solvente extractivo frente a descensos drásticos de temperatura. Previene taponamientos por congelación, habilitando una percolación ininterrumpida y cinéticamente estable en zonas geográficas de alto rigor invernal.

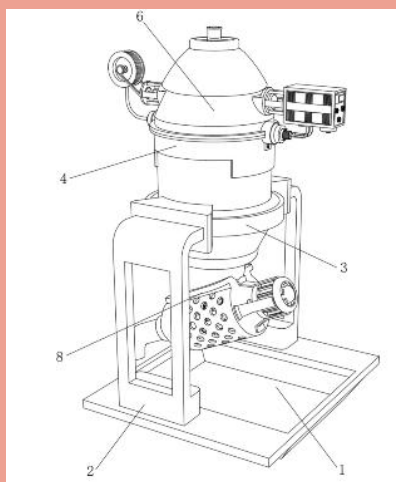
SOLICITANTE:

Xinjiang Jinchuan Mining Co Ltd



LIXIVIACIÓN ASISTIDA POR ONDAS DE CHOQUE

CIP: C22B 3/04



CN 120290877 



QUÉ ES:

Metodología que somete la matriz mineralógica al impacto acústico y radiación pulsante de un generador de choque, focalizando la deposición térmica y cinética en las discontinuidades de impedancia de la ganga.



PARA QUÉ SIRVE:

Induce microfisuras por esfuerzo de cizalla y tracción, debilitando isotrópicamente el mineral. Optimiza la penetrabilidad capilar del solvente y la liberación iónica, reduciendo severamente el trabajo energético de trituración.

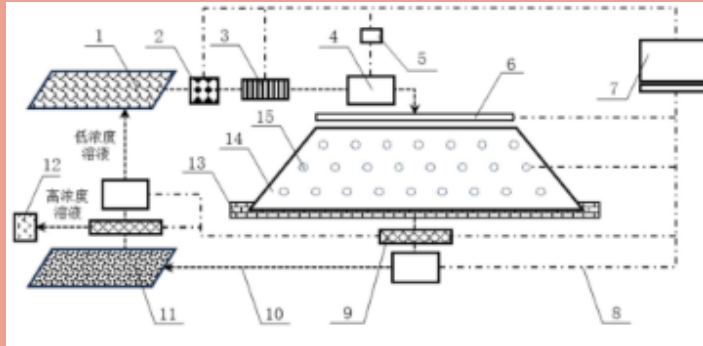
SOLICITANTE:


China Nonferrous Metals Xi'an Institute



CONTROL DE PERCOLACIÓN POR ASPERSIÓN VARIABLE

CIP:C22B 3/02



CN 117802310 



QUÉ ES:

Arquitectura de control en tiempo real que integra sondas de humedad y sensores iónicos basales, modulando la velocidad cinemática de la bomba peristáltica del sistema de irrigación por aspersión.



PARA QUÉ SIRVE:

Mitiga el desarrollo de gradientes preferenciales. Su lazo cerrado adecúa la fuerza motriz del solvente al perfil de saturación, maximizando la retención líquida y la eficiencia de lixiviación.

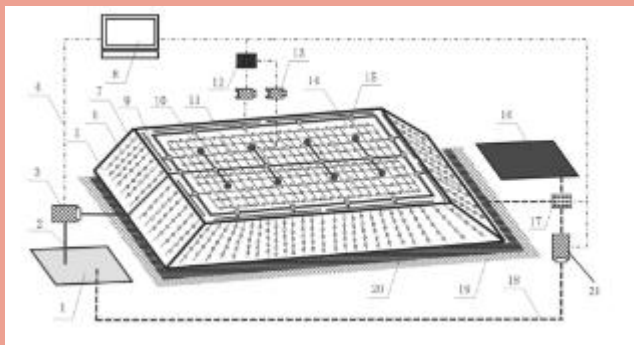
SOLICITANTE:

University Of Science & Technology Beijing



RED DE IRRIGACIÓN HÍBRIDA ASPERSIÓN-GOTEO INTELIGENTE

CIP: C22B 3/02



CN 117089702 



QUÉ ES:

Topología de tuberías controlada por válvulas automáticas y bombas peristálticas, que acopla cabezales aspersores y líneas de goteo, operando cíclicamente según monitoreo de parámetros hidrodinámicos.



PARA QUÉ SIRVE:

Elimina las zonas de flujo estancado o puntos muertos. La alternancia sincronizada incrementa el coeficiente de retención líquida, homogeneizando la cinética extractiva sobre la compleja topografía del macizo mineral.

SOLICITANTE:

University Of Science & Technology Beijing



GLOSARIO

Las definiciones presentadas se basan principalmente en los informes de la Oficina Mundial de Propiedad Intelectual (OMPI), la Oficina Europea de Patentes (EPO) y el Instituto Nacional de Propiedad Industrial de Chile (INAPI).

Clasificación Internacional de Patentes (CIP): El sistema jerárquico de clasificación divide el área tecnológica en secciones, clases, subclases y grupos. La clasificación es una herramienta esencial y universal para encontrar documentos de patente en las búsquedas que se realizan en el estado de la técnica, ya que no se encuentra limitada por el idioma.

Familia de patentes: Documentos de patentes relacionadas con invenciones que son patentadas o están en proceso de patentamiento, en múltiples países, lo que da lugar a la existencia de varios documentos de patentes similares, redactados en el idioma oficial de cada país u organismo donde se ha presentado la patente. Comparten la misma combinación de prioridades.

Familia INPADOC: Una familia de patentes extendida INPADOC es una colección de documentos de patente que cubren una tecnología. El contenido técnico de las solicitudes es similar, pero no necesariamente el mismo. Los miembros de una familia extendida de patentes INPADOC tendrán al menos una prioridad en común con al menos otro miembro, ya sea directa o indirectamente.

Inventor: Es la persona o personas naturales que han desarrollado una invención.

Solicitante: Persona(s), empresa(s) o institución(es) que solicita(n) a un Estado el otorgamiento del derecho de protección, por tanto, quien(es) se registren en esta categoría será(n) el (los) propietario(s) de la marca o patente.

Titular: Es el poseedor del título de propiedad sobre una patente.

Oficina de Patentes: Es el organismo público responsable de la concesión, trámite y registro de patentes de invención o modelos de utilidad. En Chile, el organismo encargado de cumplir estas labores es el Instituto Nacional de Propiedad Industrial (INAPI).

Patentes: Son aquellas solicitudes que la Oficina de Patentes ha evaluado y determinado que cumplen con los requisitos formales y de fondo para ser patentables, por lo que son concedidas al titular.

PCT: El Tratado de Cooperación en materia de Patentes (PCT), es un tratado internacional administrado por la Organización Mundial de Propiedad Intelectual (OMPI), cuyo objetivo es simplificar y hacer más accesible -para los usuarios y oficinas de patentes- el proceso de presentación de solicitudes internacionales de patente, con miras a proteger las invenciones en varios países.

ANEXOS

Detalle de CIPs destacadas en la Selección de Patentes

La Organización Mundial de Propiedad Intelectual señala que la Clasificación Internacional de Patentes (CIP), establecida por el Arreglo de Estrasburgo de 1971, es un sistema jerárquico que clasifica las patentes de acuerdo a los diferentes sectores tecnológicos a los que pertenecen.

- C22B3/04** : Extracción de compuestos metálicos de minerales o concentrados mediante procesos húmedos, por lixiviación.
- C22B3/02** : Extracción de compuestos metálicos de minerales o concentrados mediante procesos húmedos, aparato para ello.
- B01D25/28** : Filtros formados mediante la unión de varios elementos filtrantes o partes de dichos elementos, Lixiviación o lavado de tortas de filtración en el filtro.
- C22B3/00** : Extracción de compuestos metálicos de minerales o concentrados mediante procesos húmedos.
- C22B1/00** : Tratamiento preliminar de minerales o chatarra.
- C22B15/00** : Obtención de cobre.
- C22B11/00** : Obtención de metales nobles.
- E21B43/28** : Disolución de minerales distintos de los hidrocarburos, por ejemplo, mediante un agente de lixiviación alcalino o ácido
- B01F29/60** : Mezcladoras con recipientes giratorios, girando alrededor de un eje horizontal o inclinado, por ejemplo, mezcladores de tambor.
- A01G25/02** : Sistemas de riego ubicados sobre el suelo que utilizan tuberías perforadas o tuberías con accesorios de dispensación, por ejemplo, para riego por goteo.
- C22B3/10** : Extracción de compuestos metálicos de minerales o concentrados mediante procesos húmedos, Ácido clorhídrico.
- C22B11/04** : Obtención de metales nobles, Obtención o refinado de oro o plata.

En relación a las patentes seleccionadas, las clasificaciones CIP principales que se destacan en las fichas se pueden encontrar en el siguiente enlace: **[CIP en Español](#)**

Criterios de la Búsqueda Internacional

Para la búsqueda de documentos se utilizó la base de datos Derwent Innovation, considerando todas las familias de patente publicadas hasta el 4 de mayo de 2026 y relacionadas con sistemas o dispositivos que estuvieran enfocados en resolver problemas de irrigación uniforme en pilas de lixiviación. También se excluyeron explícitamente aquellas patentes que estuvieran dentro del campo técnico de la biolixiviación, según su código CIP. Finalmente, se escogieron 19 patentes representativas a partir del conjunto de patentes obtenidos de la búsqueda para confeccionar las fichas.

La combinación de clasificaciones de patentes, palabras clave y criterios de exclusión tecnológica utilizada en la estrategia de búsqueda se presenta a continuación:

Ecuaciones de búsqueda utilizadas en Derwent	
1	AIC=(C22B000304* OR C22B000306 OR C22B000308 OR C22B000310 OR C22B0015) NOT AIC=(C22B000318) AND CTB=((uniform* OR clog* OR block* OR homogen* OR even* OR isotrop*) AND (trickl* OR drip* OR pipe*1 OR piping OR irrigat* OR sprink* OR spray*)) AND CTB=((heap*1 OR pad*1 OR pile*1) SAME leach*)

Criterios de la Búsqueda Nacional

Para la búsqueda nacional se utilizó la base de datos de INAPI, considerando todas las solicitudes publicadas hasta el 4 de mayo de 2026. La estrategia se estructuró a partir de la palabra clave "lixiviación" junto a los clasificadores de lixiviación y de obtención de cobre.

Como resultado, se recuperaron 9 solicitudes en total, todas las cuales se incluyeron como fichas.



© 2026 Instituto Nacional de Propiedad Industrial – INAPI