

MEMORIA DESCRIPTIVA

La presente solicitud está dirigida a un dispositivo de extracción continua de mineral en la minería subterránea en los cuales el arranque se lleva a cabo por hundimiento. Específicamente, se dirige a un dispositivo que cumple la función de desplazar en forma continua el mineral que se deposita en el fondo de un pique de traspaso, alimentando aguas abajo a un equipo transportador continuo que traslada el mineral.

ESTADO DE LA TÉCNICA

En la actualidad, las minas subterráneas que explotan minerales por métodos de hundimiento, como block caving o sublevel caving (excavación por bloque y excavación o sistema por pisos de hundimiento), realizan la operación de extracción ya sea por medio de vehículos dotados de un balde o cuchara que penetra en la pila de mineral, se carga, y lo transporta horizontalmente hasta un pique de descarga, o si la distribución granulométrica es fina se tiene la opción de emplear el método gravitacional o de parrillas.

En la extracción por medio de vehículos con balde o LHD Los puntos de extracción se encuentran ubicados a ambos lados de una galería llamada calle, que es por donde transita el LHD, y su separación está entre 12 y 15 metros. El LHD es un vehículo usualmente con motor diesel, equipado de un balde que puede llegar hasta 13 yardas cúbicas (10 m³) de capacidad, siendo lo corriente 6 -7 yd³ (4,5 – 5,4 m³). El ciclo tiene tres fases, carga del balde, transporte hasta un pique de traspaso sobre distancias promedio entre 100 y 150 metros, y descarga al pique, para volver vacío. El inconveniente principal radica en que el operador al tener poca visibilidad por lo oscuro y estrecho de la calle, asociado a su posición baja, además de no escuchar por el ruido del motor, tiene que trabajar en un espacio aislado de personas u otras máquinas para no provocar accidentes. El espacio de preferencia exclusiva para el LHD es de unos 20 puntos de extracción. Si a ello agregamos que este vehículo trabaja en ciclos que pueden durar varios minutos, veremos que el tiempo dedicado a un punto de extracción particular en forma efectiva en un turno es bajo, por lo que la tasa de extracción del área asignada es baja.

Otros inconvenientes radican en la generación de gases nocivos por la emisión emanada desde un motor diesel, y el levantar polvo por el movimiento de un vehículo grande en galerías estrechas. Estos dos factores obligan a mover cantidades de aire importantes con fines de ventilación de la mina, para diluirlos y sacarlos al exterior.

Al tenerse un mineral naturalmente fino, se puede optar al método gravitacional, o de parrillas. Consiste en tener en cada punto de extracción una parrilla que evita el paso del sobre tamaño, y un trabajador que controla la velocidad del flujo, y reduce los bolones grandes, para que puedan seguir camino. Bajo las parrillas hay un pique levemente inclinado de modo que el mineral fluye empujado por la gravedad, y de modo que los piques se van uniendo entre sí, formando una red, que desemboca en varios puntos de carga a carros o camiones en un nivel inferior. El inconveniente de este método radica en la cantidad de personal que requiere, la inversión en la red de piques recolectores, el gasto en su mantención, y la imposibilidad práctica de controlar que el flujo sea el mismo desde todos los puntos de extracción.

Los métodos mencionados y que son los utilizados actualmente, presentan el inconveniente adicional de que se tratan de procesos discontinuos o batch de extracción, lo cual, además de disminuir la eficiencia de operación, presentan el inconveniente de explotar en forma no homogénea el macizo rocoso, y por ende, presentan la posibilidad de desequilibrios geológicos estructurales que pueden redundar en problemas mayores.

Es así como se manifiesta la necesidad de realizar la extracción del mineral de manera continua, simultánea desde todos los puntos cercanos, controlada, y con un transporte posterior horizontal o cercano a lo horizontal. Esta manera de proceder jamás ha sido efectuada en la minería subterránea, y por consiguiente, tampoco existen las máquinas o dispositivos apropiados para este tipo de extracción.

Comentario [e1]: Objeto técnico de la invención

Comentario [e2]: Campo de aplicación

Comentario [e3]: Se debe describir lo más cercano a la invención, indicando en qué difiere

Comentario [e4]: Problema técnico principal

La solución propuesta en la presente solicitud, se basa en el objetivo de aumentar la tasa de extracción en el método de block caving (excavación por bloque), de amplio uso en minería subterránea, e implica transformar el sistema de carguío y transporte en el nivel de producción, en una solución de extracción que asegura la continuidad del proceso, eliminando la problemática actual de varios puntos de extracción esperando ser atendidos, en procesos discontinuos, por ejemplo, por un LHD.

En este contexto, la incorporación de este dispositivo estacionario, que pueda cargar mineral desde la pila que entrega la zanja o punto de extracción a un equipo de transporte continuo, en forma eficiente y automatizada resulta de vital importancia en la materialización de un nuevo concepto en labores de minería subterránea en las cuales el arranque se lleva a cabo por hundimiento.

El dispositivo consiste en un bastidor que se encuentra anclado, directa o indirectamente, al cerro o macizo rocoso desde donde se extrae el mineral. Este bastidor es capaz de pivotar respecto de su anclaje de modo que puede subir y bajar frente al macizo. Este bastidor se encuentra provisto de un elemento de arrastre que puede pivotar respecto de dicho bastidor, y es el elemento que arrastrará el mineral hasta un sistema continuo de transporte de mineral desde el punto de extracción hasta la planta de proceso del mineral.

Las ventajas que presenta el dispositivo radican en que el factor de tener un extractor continuo, permite aumentar la velocidad de extracción de mineral, aunque la tasa horaria desde cada punto sea baja. Esto posibilita extraer la misma cantidad de mineral, desde una superficie más reducida.

El dispositivo puede ser instalado en cuantas partes sea necesario, con lo cual se puede llevar la cuenta de cuantos ciclos ha hecho cada uno de ellos, y se puede controlar mejor el contacto mineral estéril, y por lo tanto la dilución.

Se reemplazan los equipos LHD, que funcionan con motores a explosión y por lo tanto generan gases contaminantes que se deben disipar con el aire de la ventilación, por bombas accionadas por motores eléctricos que no contaminan. La operación que viene a continuación de la extracción, el transporte de mineral, puede ser sobre la base de instalaciones tipo correas, cuyo funcionamiento, además de ser continuo, es fácilmente monitoreado y controlado a distancia.

BREVE DESCRIPCIÓN DE LAS FIGURAS

Figura 1: representa una vista de la disposición del dispositivo de la presente solicitud dentro de una faena de excavación minera subterránea.

Figura 2: representa una vista en planta del soporte de anclaje que forma dispositivo de la presente invención.

Figura 3: representa una vista en elevación del soporte de anclaje que forma dispositivo de la presente invención.

Figura 4: representa una vista en perfil del soporte de anclaje que forma dispositivo de la presente invención.

Figura 5: representa una vista en planta del bastidor que forma dispositivo de la presente invención.

Figura 6: representa una vista en elevación del bastidor que forma dispositivo de la presente invención.

Figura 7: representa una elevación del eje del bastidor en donde se acoplan los cilindros hidráulicos que accionan la subida y bajada del bastidor del dispositivo.

Figura 8: representa una elevación del eje del bastidor en donde se acoplan los cilindros hidráulicos que provocan la acción de pivote de la pala de arrastre del dispositivo.

Figura 9: representa una vista en perfil de la pala de arrastre del dispositivo. Figura 10: representa una vista en elevación de la pala de arrastre del dispositivo.

Comentario [e5]: Breve descripción del objeto técnico

Comentario [e6]: Ventajas del objeto técnico

Comentario [e7]: Todas las figuras deben ser descritas brevemente

DESCRIPCIÓN DETALLADA DE LA INVENCION

El dispositivo para la extracción continua de mineral desde faenas de minería subterránea en las cuales se lleva a cabo el arranque por hundimiento que se describe, está compuesto por un bastidor (1), que constituye el cuerpo principal que conforma el mecanismo al cual están unidos los restantes componentes del dispositivo.

El bastidor (1) está conformado por un marco que se constituye por dos vigas paralelas (23) cuyos extremos quedan libres conformando dos extremos, delantero (11) y un trasero (20), a su vez ambos conformados por dos puntas o terminales por efecto del extremo de cada viga. En forma perpendicular a cada viga (23), se han dispuesto dos travesaños (24) y (25) que dan la rigidez necesaria al marco en cuestión. En forma paralela a los travesaños, se han dispuesto un eje anterior (6) y un eje posterior (8), en que solidario a ambos extremos del eje anterior se dispone de un pasador (7) que se orienta hacia la superficie superior del bastidor (1). De igual forma, el eje posterior (8) posee en cada uno de sus extremos un pasador (9) orientado sobre la superficie del bastidor.

El bastidor (1) pivota respecto a un soporte de anclaje (2), al cual está unido en forma articulada, precisamente para provocar la acción de pivote. El soporte de anclaje (2) tiene como función servir de base rígida que permita ser anclada a la cámara del cerro, específicamente anclado en el techo (3) directa o indirectamente, y absorber las deformaciones que pudieran ocurrir debido a pequeños desplazamientos de la roca de anclaje. También servirá para conservar el paralelismo y perpendicularidad que deben tener los pivotes del dispositivo para su adecuada operación evitando cargas excéntricas. Para dar posibilidades de ajuste transversal del dispositivo dispone de un conjunto de perforaciones (22) donde se fija el bastidor (1). El soporte de anclaje (2) se encuentra anclado en el techo (3) de la galería de explotación. La unión en forma articulada entre el bastidor (1) y el soporte de anclaje (2) se encuentra definida por dos cilindros hidráulicos (4), los cuales se encuentran unidos en uno de sus extremos al soporte de anclaje (2), específicamente en el pasador dispuesto en el extremo inferior de dicho soporte de anclaje, permitiendo a cada cilindro pivotar respecto a dicho pasador. El otro extremo de los cilindros hidráulicos (4) se encuentra unido al eje anterior (6) del bastidor (1), específicamente en el extremo pasador (7), el cual está dispuesto en la superficie superior del bastidor (1), y que de igual forma permite que el extremo opuesto al que cada cilindro se encuentra unido al soporte de anclaje (2), pueda pivotar respecto a dicho eje anterior (6). De esta forma, cuando se produce el accionamiento de los cilindros hidráulicos (4), se desplaza el bastidor desde una posición (A) hasta una posición (B), o viceversa, que tal como se observa en la figura 1, corresponde a la acción de subida y bajada del bastidor (1) del dispositivo.

El anclado indirecto del soporte de anclaje (2) al techo (3) se produce por medio de la inclusión de un marco (no mostrado en las figuras), que rodea o envuelve interiormente a la galería de explotación. El soporte de anclaje (2) se afianza con pernos a dicho marco y se asegura su posición para comenzar la faena de extracción continua.

Sobre la superficie superior del bastidor (1) y en forma paralela al eje anterior (6), se encuentra dispuesto el eje posterior (8), que posee los dos pasadores (9) uno en cada extremo, en los cuales se encuentran conectados en forma articulada otros dos cilindros hidráulicos (10), que tienen por finalidad provocar el accionamiento de un elemento de arrastre (12) de mineral del dispositivo de la presente invención. A su vez, dicho elemento de arrastre se encuentra posicionado en el extremo delantero (11) del bastidor (1), y unido al mismo en forma articulada. Esta unión articulada del elemento de arrastre (12) con el bastidor (1) se produce por el acoplamiento de los costados (13) de una zona media del cuerpo del elemento de arrastre (12) con el extremo delantero (11), de modo que desde este

Comentario [e8]: La invención debe ser detallada de manera clara precisa y concisa .

Comentario [e9]: La invención debe estar descrita de manera tal, que pueda reproducirse.

Comentario [e10]: Se relaciona el elemento con el N° que tiene en las figuras

punto se proyecten hacia ambas direcciones, aunque no necesariamente en igual magnitud, los extremos, anterior (15) y posterior (14), de dicho elemento de arrastre. Su extremo posterior (14), queda conformado por dos puntas terminales (16), las cuales se unen a los cilindros hidráulicos (10) en el extremo opuesto (17) al que éstos se encuentran unidos al eje posterior (8). Entonces, cuando se produce el accionamiento de los cilindros hidráulicos (10), provoca el desplazamiento del extremo posterior (14) del elemento de arrastre (12), y como los costados (13) de la zona media de éste se encuentran conectados en forma articulada al extremo delantero (11) del bastidor (1), se produce la acción de pivote de dicho elemento de arrastre (12) respecto a dicho bastidor (1) y así se arrastra el mineral (18) hasta una correa de transporte continuo de material (19).

El elemento de arrastre (12) puede adoptar diferentes formas, en que una de ellas, sin ser limitativa del alcance de la presente solicitud, es una pala de arrastre, cuyo extremo libre (15) ha sido configurado para resistir todo tipo de durezas de rocas en donde se encuentra el mineral que está siendo objeto de extracción.

El extremo trasero (20) del bastidor (1) se encuentra unido en forma articulada a un segundo soporte de anclaje (21), de iguales características que el soporte de anclaje (2), y es precisamente respecto a este extremo trasero (20) que el bastidor (1) pivota cuando este sube y baja por medio del accionamiento de los cilindros hidráulicos (4). Al igual que el soporte de anclaje (2), el segundo soporte de anclaje (21) se encuentra afianzado al techo (3) de la galería de explotación.

REIVINDICACIONES

1.- Dispositivo para extraer en forma continua mineral desde faenas de minería subterránea en las cuales se lleva a cabo el arranque por hundimiento, cuya finalidad es desplazar el mineral que se deposita en el fondo de un pique de traspaso alimentando aguas abajo a un equipo transportador continuo que traslada el mineral, **CARACTERIZADO** porque está compuesto por un bastidor (1) unido en forma articulada a un soporte de anclaje (2), de modo el dicho bastidor(1) pivota respecto al soporte de anclaje (2); estando éste último anclado a la cámara del cerro desde donde se extrae el mineral, específicamente anclado en el techo de una galería de explotación, en forma directa o indirecta, en que el bastidor(1) se une en forma articulada al soporte de anclaje (2) por medio de primeros dos cilindros hidráulicos (4), los cuales se encuentran unidos en uno de sus extremos al soporte de anclaje (2) y en el otro extremo se encuentran unidos al bastidor (1); sobre la superficie superior del bastidor (1) se encuentran conectados segundos dos cilindros hidráulicos (4) que tienen por finalidad provocar el accionamiento de un elemento de arrastre (12) de mineral, estando el elemento de arrastre (12) posicionado en el extremo delantero (11) del bastidor (1) y unido al mismo en forma articulada; en que el extremo trasero (20) del bastidor (1) se encuentra unido en forma articulada a un segundo soporte de anclaje (2), y es precisamente respecto a este extremo trasero (20) que el bastidor (1) pivota cuando este sube y baja por medio del accionamiento de los primeros cilindros hidráulicos (4), estando el segundo soporte de anclaje (2) igualmente afianzado al techo (3) de la galería de explotación y siendo de similar configuración que el primer soporte de anclaje (2).

2.- Dispositivo para extraer en forma continua mineral de acuerdo a la reivindicación 1, **CARACTERIZADO** porque el bastidor (1) está conformado por un marco que se constituye por dos vigas paralelas (23) cuyos extremos quedan libres conformando dos extremos, uno delantero (11) y uno trasero (20), a su vez ambos conformados por dos puntas o terminales por efecto del extremo de cada viga (23), estando en forma perpendicular a cada viga (23) dos travesaños (24) y (25) que otorgan la rigidez necesaria al marco en cuestión; y en forma paralela a travesaños (24) y (25), se encuentran un eje anterior (6) y un eje posterior (8), en que solidario a ambos extremos del eje anterior (6) se dispone de un pasador (7) que se orienta hacia la superficie superior del bastidor (1) y, de igual forma, el eje posterior (8) posee en cada uno de sus extremos un pasador (7) también orientado sobre la superficie del bastidor (1).

3.- Dispositivo para extraer en forma continua mineral de acuerdo a la reivindicación 1, **CARACTERIZADO** porque los primeros dos cilindros hidráulicos (4) se encuentran unidos en uno de sus extremos al soporte de anclaje (2) en un pasador dispuesto en el extremo inferior del soporte de anclaje (2), permitiendo a cada cilindro hidráulicos (4) pivotar respecto al pasador (7).

4.- Dispositivo para extraer en forma continua mineral de acuerdo a la reivindicaciones 1 y 3, **CARACTERIZADO** porque el otro extremo los primeros dos cilindros hidráulicos (4) se encuentra unido al bastidor (1) en el eje anterior (6) de este último, específicamente en el extremo pasador (7) que se encuentra dispuesto en la superficie superior del bastidor (1), de modo que los cilindros hidráulicos (4) pivotan respecto al eje anterior (6).

Comentario [e11]: Definen la materia que será objeto de la protección, deben sustentarse en la memoria descriptiva y ser autosuficientes.

Comentario [e12]: En el preámbulo se incluye el objeto técnico, problema técnico que la invención resuelve y elementos comunes en el E. T.

Comentario [e13]: El término **CARACTERIZADO**, debe escribirse con letras mayúsculas o en negrita.

Comentario [e14]: Las reivindicaciones independientes, deben reflejar la invención, con características técnicas, no con resultados.

Comentario [e15]: Las reivindicaciones dependientes complementan la invención y deben estar debidamente ligadas.

5.- Dispositivo para extraer en forma continua mineral de acuerdo a la reivindicación 1, **CHARACTERIZADO** porque dicho soporte de anclaje (2) está anclado de forma indirecta al techo de la galería de explotación y se define por medio de un marco que rodea o envuelve interiormente a la galería de explotación, quedando afianzado el soporte de anclaje (2) al marco por medio de pernos.

6.- Dispositivo para extraer en forma continua mineral de acuerdo a la reivindicaciones 1 y 3, **CHARACTERIZADO** porque los segundos dos cilindros hidráulicos (4) se encuentran conectados al bastidor (1) por medio de dos pasadores (9) que posee un eje posterior (8).

7.- Dispositivo para extraer en forma continua mineral de acuerdo a la reivindicación 1, **CHARACTERIZADO** porque el elemento de arrastre (12) se encuentra unido en forma articulada al bastidor (1) por el acoplamiento de los costados de una zona media del cuerpo del elemento de arrastre (12) con el extremo delantero del bastidor (1), de modo que desde ese punto se proyectan en ambas direcciones, aunque no necesariamente en igual magnitud, los extremos, anterior (15) y posterior (14), del elemento de arrastre (12).

8.- Dispositivo para extraer en forma continua mineral de acuerdo a la reivindicación 7, **CHARACTERIZADO** porque el extremo posterior (15) del elemento de arrastre (12) está conformado por dos puntas terminales (16) las cuales se unen a los segundos dos cilindros hidráulicos (10) en el extremo opuesto (17) al que éstos se encuentran unidos a dicho eje posterior (8).

9.- Dispositivo para extraer en forma continua mineral de acuerdo a la reivindicación 8, **CHARACTERIZADO** porque el elemento de arrastre (12) es preferentemente una pala de arrastre, cuyo extremo libre (15) ha sido configurado para resistir todo tipo de dureza de rocas en donde se encuentra el mineral que está siendo objeto de extracción.

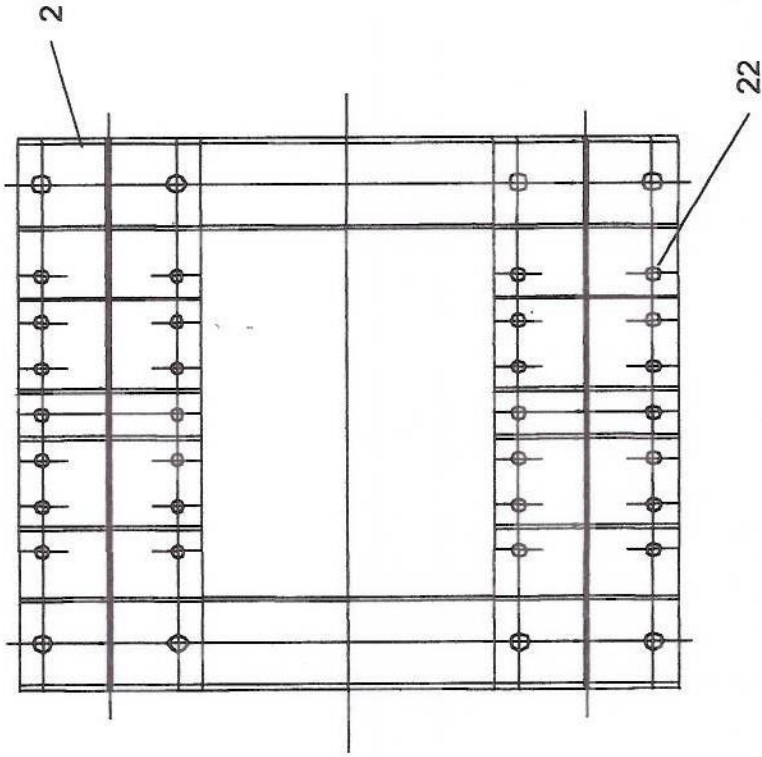


FIGURA 2

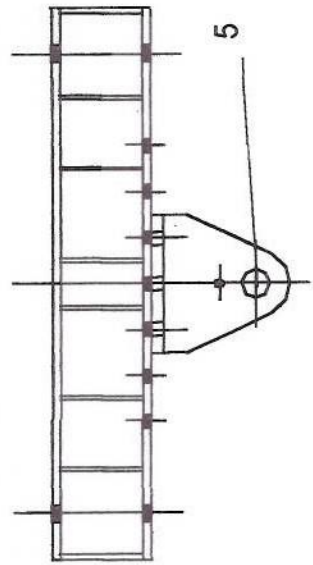


FIGURA 3

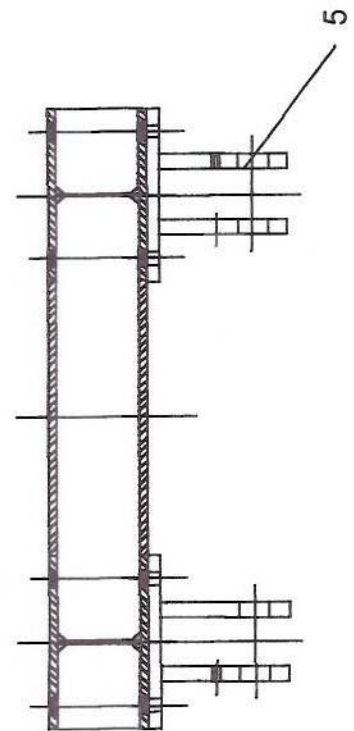


FIGURA 4

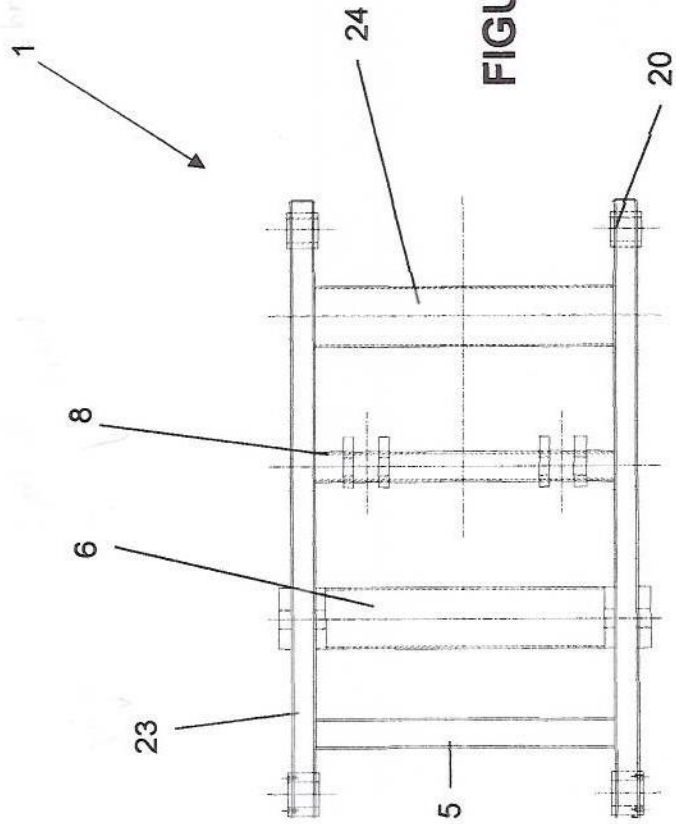


FIGURE 5

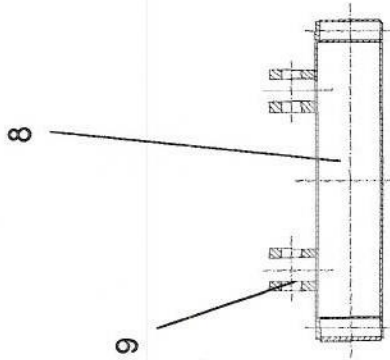


FIGURE 8

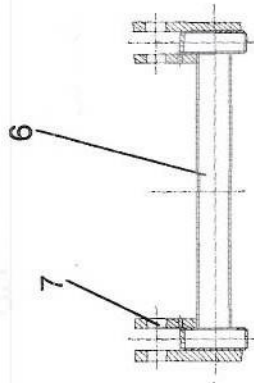


FIGURE 7

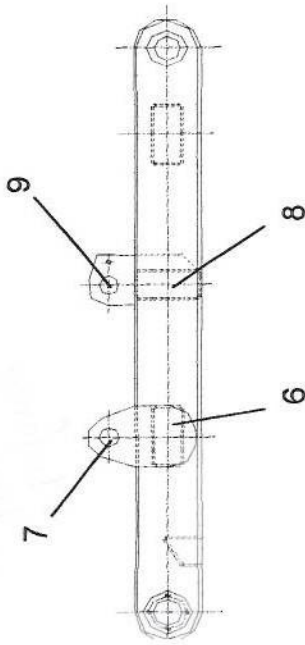


FIGURE 6

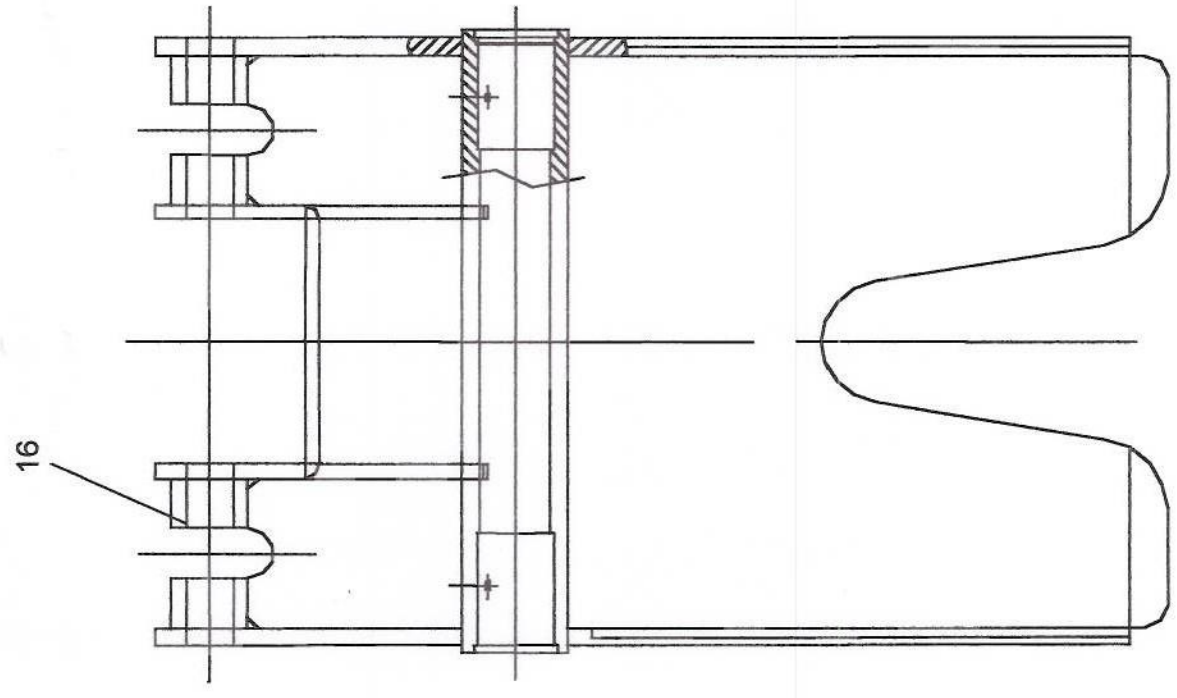


FIGURA 10

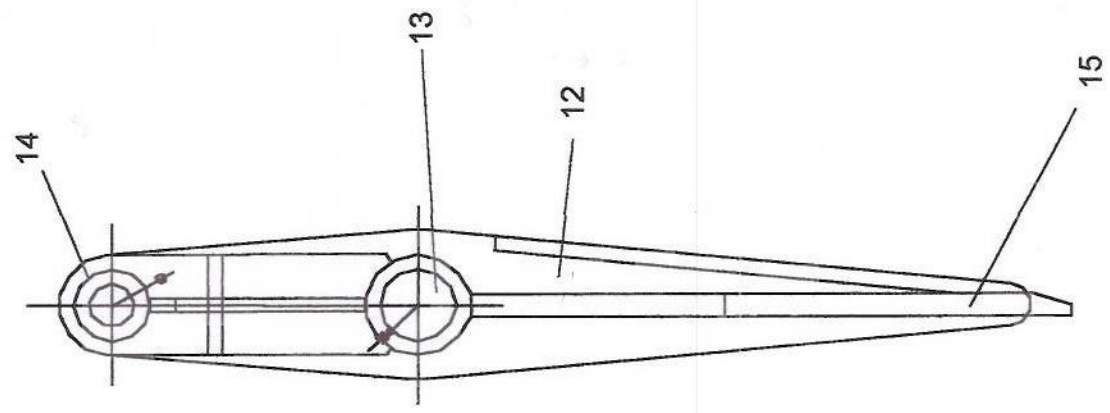


FIGURA 9