



GUIA PPH
INAPI – SIPO

Instituto Nacional de Propiedad Industrial

2018

Patent Prosecution Highway (PPH Original y PCT-PPH)

Guías para presentar una solicitud de participación en el Programa Piloto del Procedimiento Acelerado de Patentes (en adelante PPH) ante el INAPI de Chile, de acuerdo a lo convenido entre la Oficina Estatal de Propiedad Intelectual de la República Popular China (SIPO) y el Instituto Nacional de Propiedad Industrial (INAPI).

I. Antecedentes

La presente guía se acuerda entre los participantes del Programa Piloto del Procedimiento PPH, en adelante Programa Piloto PPH, acordado por el Instituto Nacional de Propiedad Industrial de la República de Chile (INAPI) y la Oficina Estatal de Propiedad Intelectual de la República Popular China (SIPO), de conformidad al “Memorándum de Entendimiento para el Procedimiento Acelerado de Patentes”, suscrito el 19 de junio de 2017, documento firmado por los representantes de los organismos anteriormente mencionados.

El Programa Piloto del PPH fue establecido para permitir que cuando la Oficina de Primera Presentación o primer depósito (OPP) haya evaluado la patentabilidad de una solicitud, la Oficina de Segunda presentación (OSP) asegure que el solicitante participe del beneficio de un examen acelerado de la solicitud correspondiente, siempre y cuando se cumpla con los requisitos establecidos en el presente instrumento.

El propósito de este documento es definir detalladamente el procedimiento y los requisitos necesarios para acogerse al Programa Piloto del PPH en sus modalidades original y PCT-PPH¹ entre INAPI como Oficina de Segunda presentación (OSP) y la SIPO como Oficina de Primera Presentación (OPP), de acuerdo con el Memorándum de Entendimiento.

INAPI y SIPO publicarán estas guías, así como los formularios necesarios para solicitar la participación en el Programa Piloto del PPH sobre la base del contenido de este documento.

II. Vigencia del Programa Piloto PPH.

El Programa Piloto del PPH comenzará el 01 de enero de 2018 y se extenderá por un periodo de tres años. Su vigencia podrá prorrogarse si existe un acuerdo entre las partes.

Durante su vigencia el Programa Piloto PPH tendrá el carácter de un programa de prueba, de tal forma que INAPI y la Oficina Estatal de Propiedad Intelectual de la República Popular China (SIPO) evaluarán los resultados del programa piloto para determinar cuándo y cómo el programa deberá ser implementado en su totalidad una vez que haya terminado el periodo de prueba.

¹ Considera los productos del trabajo internacional PCT del Instituto Nacional de Propiedad Industrial de la República de Chile (INAPI) o la Oficina Estatal de Propiedad Intelectual de la República Popular China (SIPO) en su calidad de Administración encargada de la Búsqueda Internacional o International Searching Authority / Administración encargada del Examen Preliminar Internacional o International Preliminary Examination Authority (ISA/IPEA).

INAPI podrá suspender el Programa Piloto del PPH, si el volumen de participación excede de un nivel manejable, y dicho mecanismo sólo podrá ser activado si la decisión de suspender el programa piloto es comunicada formalmente a la contraparte tres meses antes de que dicha suspensión se haga efectiva.

Parte I.- Participación en el programa Piloto PPH ante INAPI utilizando los trabajos elaborados por la SIPO o por la ISA/IPEA² correspondiente.

1.- Requisitos para requerir ante INAPI el examen acelerado de patentes bajo el Programa Piloto PPH.

Para poder participar en el examen acelerado del PPH se deben cumplir los siguientes requisitos:

a) La solicitud en INAPI para la cual se requiere el PPH y la(s) solicitud(es) de la OPP, que forma(n) la base de la petición PPH, deben ser solicitudes correspondientes que tengan la misma fecha inicial (ya sea la fecha de prioridad o la fecha de presentación).

El solicitante debe entregar la información necesaria para determinar la relación entre la solicitud para la cual se requiere el examen acelerado y la(s) solicitud(es) nacional(es) correspondiente presentada ante SIPO o la solicitud internacional PCT correspondiente donde el INAPI o la SIPO han actuado como ISA/IPEA. Ejemplos ilustrativos de solicitudes de patentes chilenas donde se puede requerir el examen acelerado bajo el Programa Piloto PPH se indican en el Anexo I.

La expresión “solicitudes de patente correspondientes” no debería ser interpretada necesariamente como la solicitud en la cual se basa el reclamo de prioridad, sino que podría ser la solicitud derivada de la solicitud en la cual se basa el reclamo de prioridad o la solicitud PCT que no reclama prioridad; por ejemplo, una solicitud divisional de la solicitud o una solicitud que reclama prioridad nacional de la solicitud en la cual se basa el reclamo de prioridad.

b) Que la solicitud correspondiente haya sido examinada sustantivamente y tenga una o más reivindicaciones que han sido consideradas patentables/otorgables por la SIPO o por la ISA/IPEA correspondiente.

La(s) reivindicación(es) considerada(s) como patentable(s)/otorgable(s) deben estar explícitamente identificada(s) como tal(es) en la patente concedida o en la acción oficial emitida por la SIPO o por la ISA/IPEA correspondiente y sirven de base para la petición de participación en el programa piloto PPH, aunque la solicitud que incluya dicha(s) reivindicación(es) no haya sido todavía concedida.

Si la acción oficial de la SIPO no indica explícitamente que una reivindicación en particular es patentable/otorgable, el solicitante debe incluir una explicación que acompañe a la solicitud de participación en el programa piloto PPH que contenga el

² El Instituto Nacional de Propiedad Industrial de la República de Chile (INAPI) o de la Oficina Estatal de Propiedad Intelectual de la República Popular China (SIPO).

análisis técnico de dicha reivindicación con respecto al estado de la técnica citado, indicando que no ha existido objeción por parte de la SIPO respecto de esa reivindicación, y por lo tanto, la reivindicación se considera patentable/otorgable.

- Las acciones oficiales³ de la SIPO en el marco de PPH Original son:

- a) Decisión de otorgamiento de patente;
- b) Primera/Segunda/Tercera/... Acción oficial;
- c) Decisión de rechazo;
- c) Decisión de reexaminación;
- d) Decisión de invalidación.

- Las acciones oficiales de las solicitudes internacionales en el marco del PCT-PPH son:

- a) La Opinión Escrita de la Administración encargada de la Búsqueda Internacional;
- b) La Opinión Escrita de la Administración encargada del Examen Preliminar Internacional; y,
- c) El Informe Preliminar Internacional sobre patentabilidad.

c) Todas las reivindicaciones en la solicitud -como se presentaron originalmente o modificadas- para poder ser examinadas por INAPI bajo el programa piloto PPH deben ser suficientemente correspondientes con una o más de las reivindicaciones consideradas como patentables/otorgables por la SIPO o por la ISA/IPEA, con el fin de que la solicitud en INAPI pueda obtener un examen acelerado en el marco del PPH.

Se considera que las reivindicaciones son "suficientemente correspondientes" cuando, considerando las diferencias debidas a la traducción y/o al formato, las reivindicaciones ante INAPI tienen el mismo o menor alcance que las reivindicaciones en la SIPO o en la solicitud internacional PCT. Por ejemplo, una reivindicación tiene menor alcance cuando se le agrega una característica técnica que está soportada en la especificación (descripción y/o reivindicaciones) y limita el campo de protección.

Una reivindicación en la solicitud INAPI que introduce una nueva/diferente categoría respecto a aquella(s) reivindicación(es) consideradas patentable(s)/otorgable(s) por la SIPO o en la solicitud internacional PCT no será considerada suficientemente correspondiente.

No se requiere incluir "todas" las reivindicaciones consideradas como patentables/otorgables por la SIPO o en la solicitud internacional PCT (se permite la eliminación de reivindicaciones). Por ejemplo, en el caso en donde la solicitud en la SIPO o en la solicitud internacional PCT contiene 5 reivindicaciones determinadas como patentables/otorgables, la solicitud en INAPI puede contener solamente 3 de estas 5 reivindicaciones.

Ejemplos ilustrativos de reivindicaciones que se consideran como "suficientemente correspondientes" y reivindicaciones que no se consideran "suficientemente correspondientes" se acompañan en el ANEXO II.

³ Acción Oficial correspondiente a una: Decision to Grant a Patent; First/Second/Third/... Office Action; Decision of Refusal; Reexamination Decision; e, Invalidation Decision.

Cualquier reivindicación enmendada o añadida después de la presentación de la petición para participar en el Programa Piloto PPH pero antes del nombramiento de perito en INAPI, debe corresponder suficientemente a las reivindicaciones indicadas como patentables/otorgables en la solicitud de la SIPO o en la solicitud internacional PCT para poder beneficiarse del examen acelerado PPH.

d) La solicitud ante INAPI debe haber sido publicada.

La publicación en el Diario Oficial debe haber sido efectuada y la solicitud debe estar en condiciones de ser nombrado el perito.

e) Que el perito no haya sido nombrado, es decir no se haya iniciado el examen de fondo de la solicitud de patente al momento de presentar la petición para participar en el programa piloto PPH.

2.- Documentos necesarios ante INAPI para el examen acelerado dentro del programa piloto PPH.

El formulario de petición de examen acelerado ante INAPI dentro del programa piloto PPH debe venir acompañado de los siguientes documentos:

a) una copia de todas las acciones oficiales correspondientes a la solicitud en la SIPO o a la solicitud internacional PCT que sean relevantes para determinar la patentabilidad;

b) una copia de la(s) reivindicación(es) que se ha(n) considerado patentable(s)/otorgable(s) por SIPO o por la ISA/IPEA;

c) una tabla que muestre la correspondencia entre las reivindicación(es) de la solicitud presentada en INAPI para el examen acelerado dentro del PPH, y la(s) reivindicación(es) de la correspondiente solicitud en la SIPO o en la solicitud internacional PCT, la(s) cuales ha(n) sido considerada(s) patentable(s)/otorgable(s) por la OPP; y,

d) copia de los documentos citados como relevantes por el examinador de la SIPO o de la ISA/IPEA. Si éstos son documentos de patente, no será necesario acompañarlos materialmente, dado que en la mayor parte de los casos están públicamente disponibles. Si INAPI no tiene acceso a los documentos de patentes relevantes, el solicitante deberá suministrarlos a petición de INAPI, al igual que cuando se trate de literatura no patente, con sus respectivas traducciones en caso de ser necesario.

Si alguno de los documentos citados como relevantes ya han sido presentados en la solicitud INAPI antes de la participación en el programa piloto PPH, no será necesario que el solicitante vuelva a presentar estos documentos con la petición de participación en el programa piloto PPH. En este caso, bastará que el solicitante cite el/los documento/s con sus datos bibliográficos indicando en la petición de participación en el programa piloto PPH cuando fueron presentados.

Parte II.- Procedimientos para la presentación de una solicitud INAPI para el examen acelerado bajo el Programa Piloto PPH.

El solicitante debe presentar el formulario de petición de examen acelerado dentro del programa piloto PPH, accesible en la página web de INAPI, y adjuntar todos los documentos de apoyo relevantes.

Si la petición para la participación en el programa piloto PPH cumple todos los requisitos establecidos anteriormente, ésta será aceptada y la solicitud de patente en INAPI podrá adelantarse para el examen, siempre y cuando haya sido publicada y esté en condiciones de ser nombrado el perito a cargo del examen sustantivo.

En aquellos casos en los cuales la petición para participar en el programa piloto PPH no cumpla con todos los requisitos establecidos anteriormente, será rechazada la petición, notificándose al solicitante los defectos en que incurrió. El solicitante tendrá la oportunidad, por una sola vez, de presentar nuevamente la petición para participar en el programa piloto PPH corrigiendo los defectos que motivaron el rechazo.

La aceptación de la petición de participación en el programa piloto PPH en una solicitud de patente básica no se trasladará a su(s) solicitud(es) divisional(es). En efecto, el solicitante debe presentar una nueva solicitud de participación en el programa piloto PPH para la(s) solicitud(es) divisional(es) y cumplir con todas las condiciones establecidas anteriormente a efecto de ser aceptada.

Toda la correspondencia o comunicación relativa al procedimiento de examen acelerado que sea presentada en INAPI, debe ser claramente identificada como relativa a una petición PPH para asegurar que sea adecuadamente procesada. Para estos efectos, en la primera página del escrito, en el encabezado del mismo se deberá individualizar la solicitud e indicar de forma notoria el término "PPH".

Se recomienda que cuando sea solicitado el examen acelerado en el marco del PPH, los solicitantes no sólo se enfoquen en las reivindicaciones, sino en la solicitud como un todo. El solicitante deberá revisar la solicitud completa y hacer las enmiendas necesarias a fin de que sea congruente toda la información en la solicitud, sin agregar materia a lo originalmente presentado.

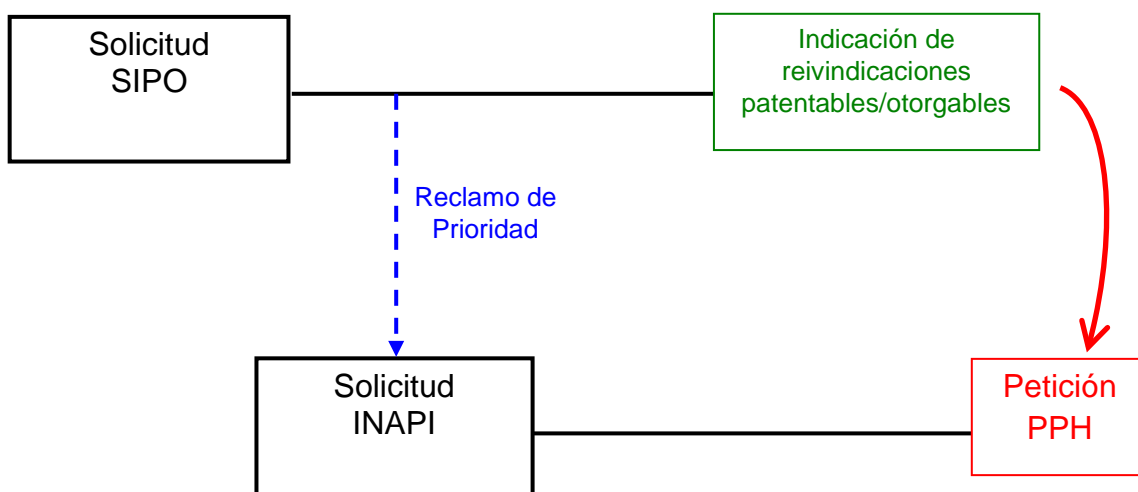
Se hace notar que, todas las enmiendas realizadas a la solicitud a fin de que sean examinadas en el marco del PPH, se tendrán por realizadas independientemente de que la petición para participar en el programa piloto PPH sea aceptada o no.

El programa piloto PPH no exime a los solicitantes de todas sus obligaciones en virtud de la legislación de patentes y la legislación aplicable del país en que ingrese la petición. El solicitante deberá actuar de buena fe, y suministrar la información a INAPI sobre cualquier documento que sea considerado relevante para determinar la patentabilidad.

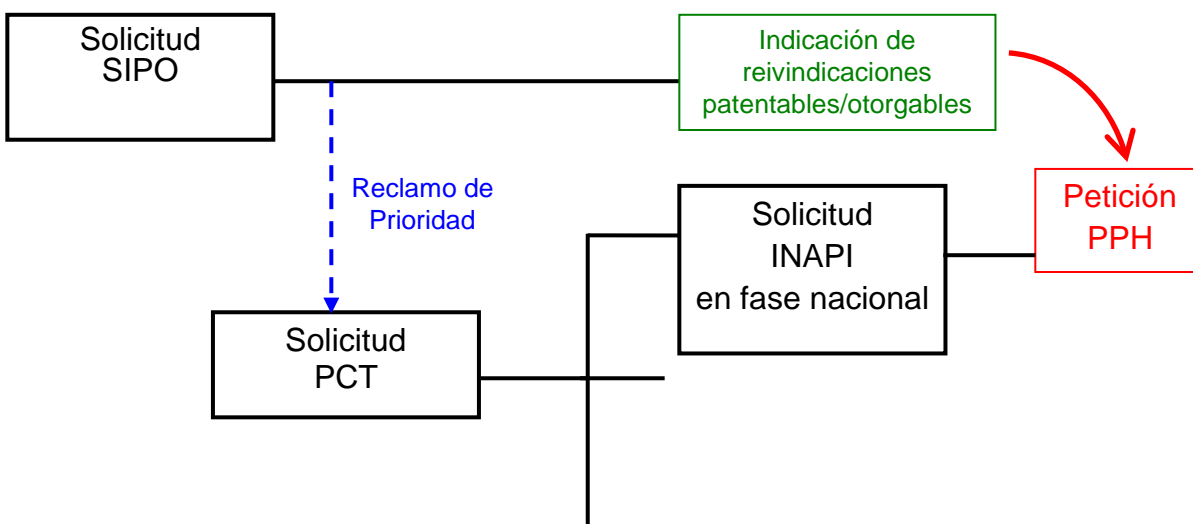
ANEXO I

Ejemplos de solicitudes de patentes chilenas que puedan requerir el examen acelerado bajo el Programa Piloto PPH.

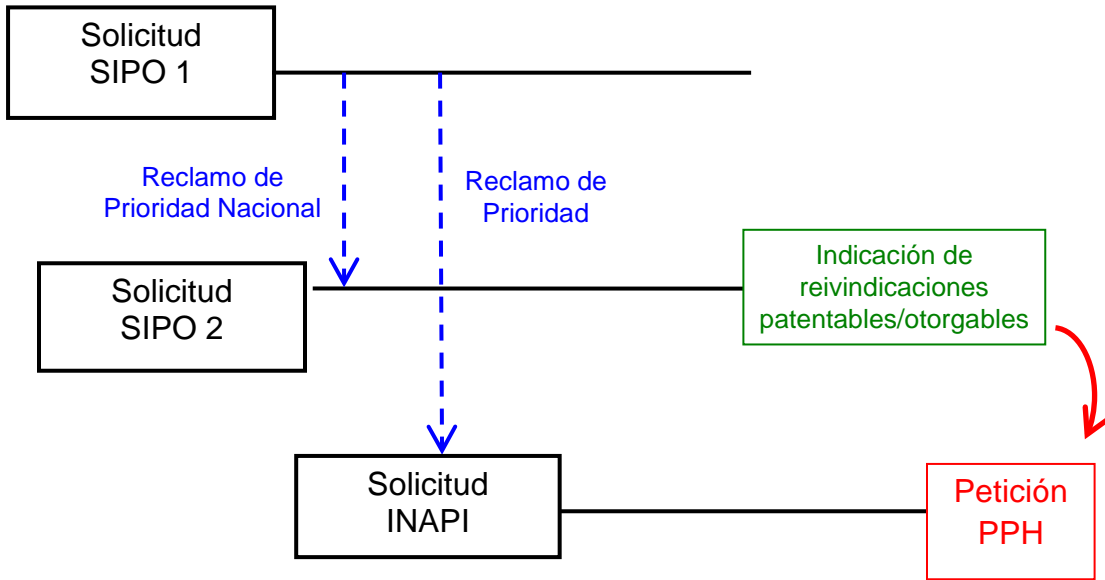
Ejemplo A, Vía Paris



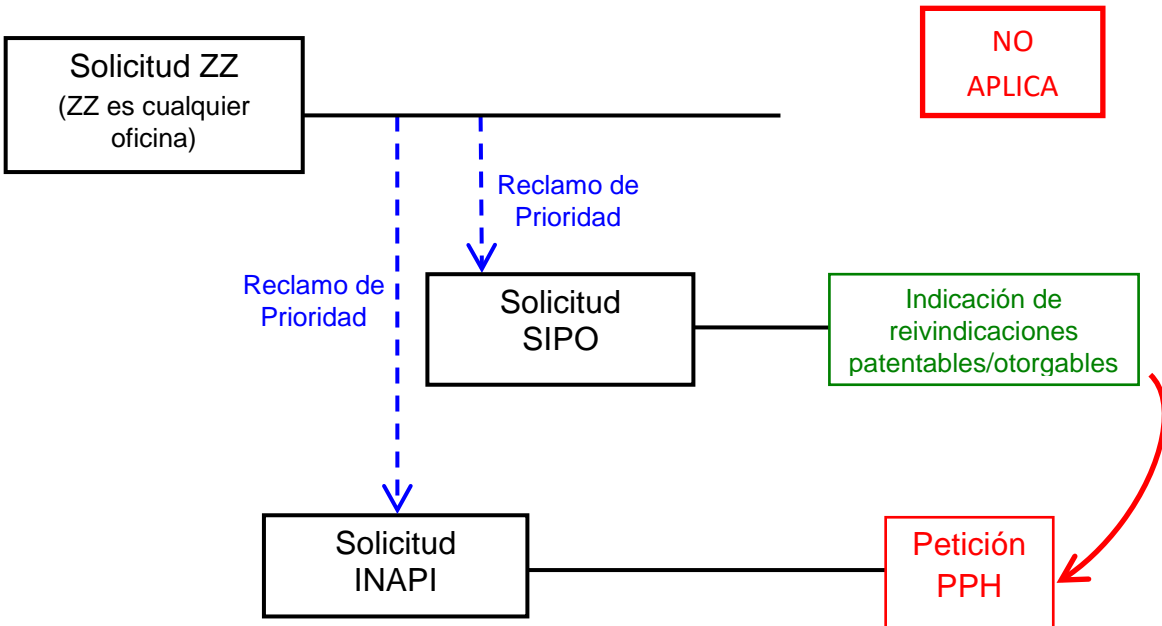
Ejemplo B, Vía Paris y Vía PCT



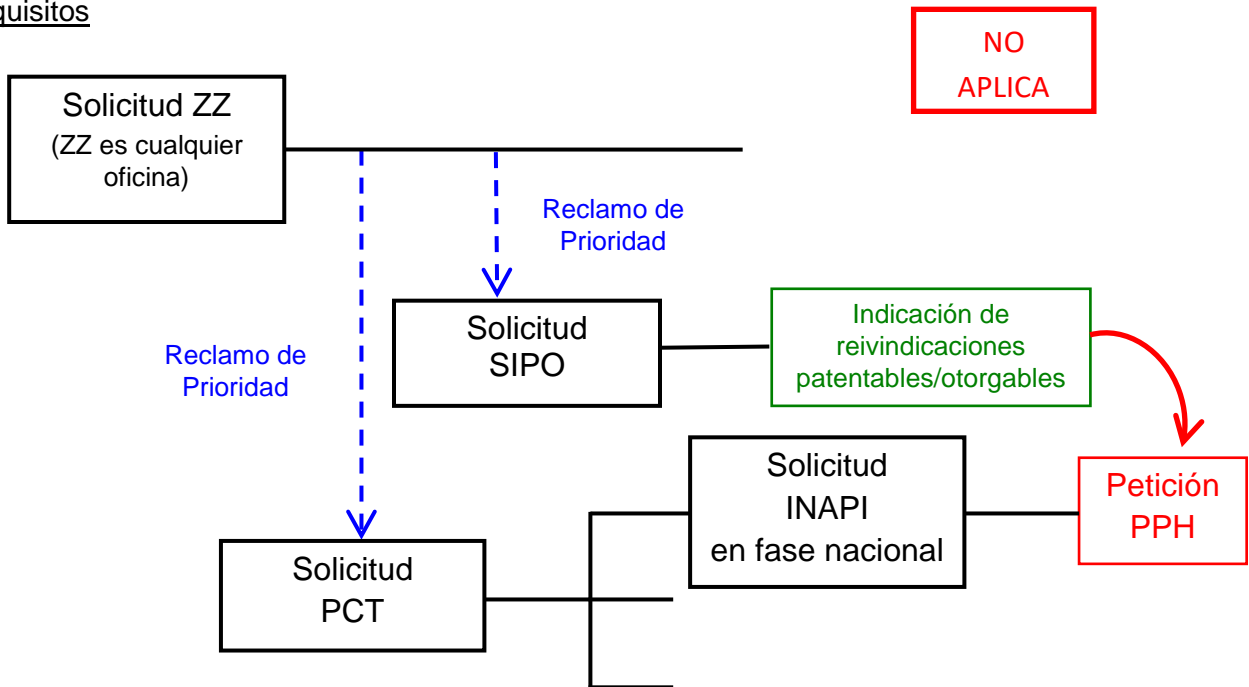
Ejemplo C, Vía Paris y Prioridad Nacional



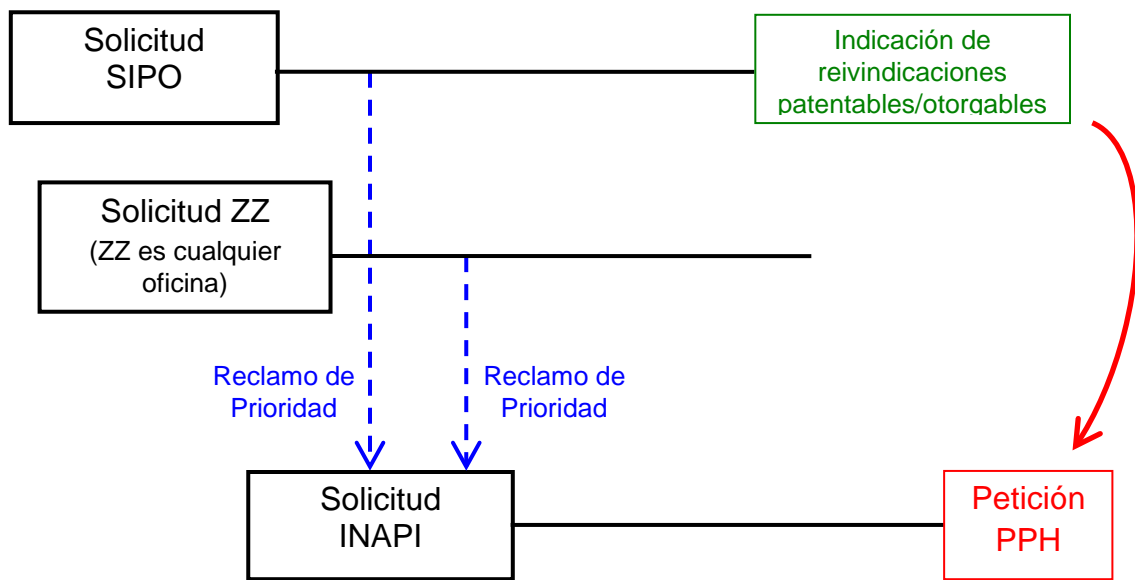
Ejemplo D, Vía Paris, pero la primera solicitud es de un tercer país. No cumple requisitos



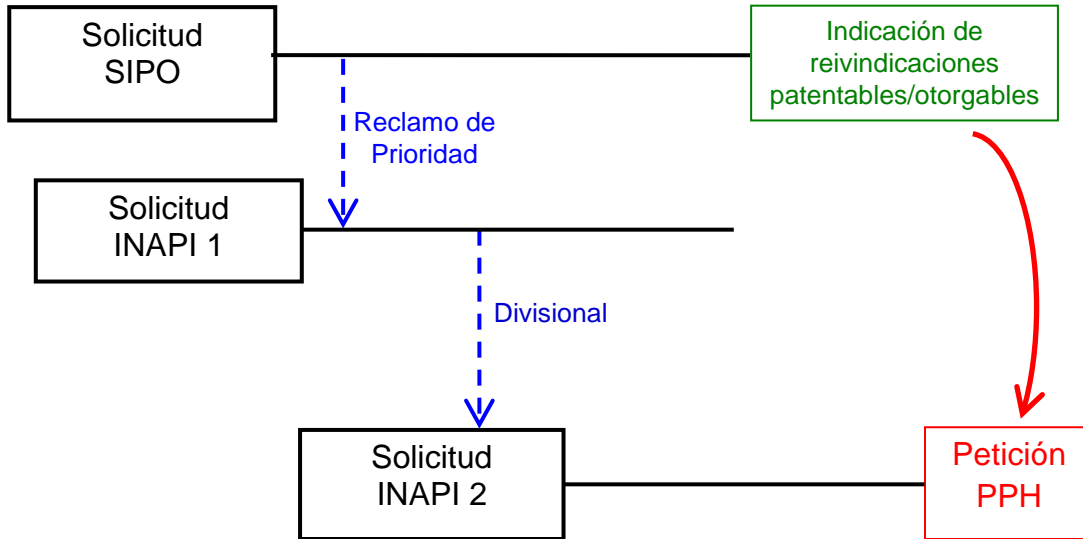
Ejemplo E, Vía Paris y Vía PCT, pero la primera solicitud es de un tercer país. No cumple requisitos



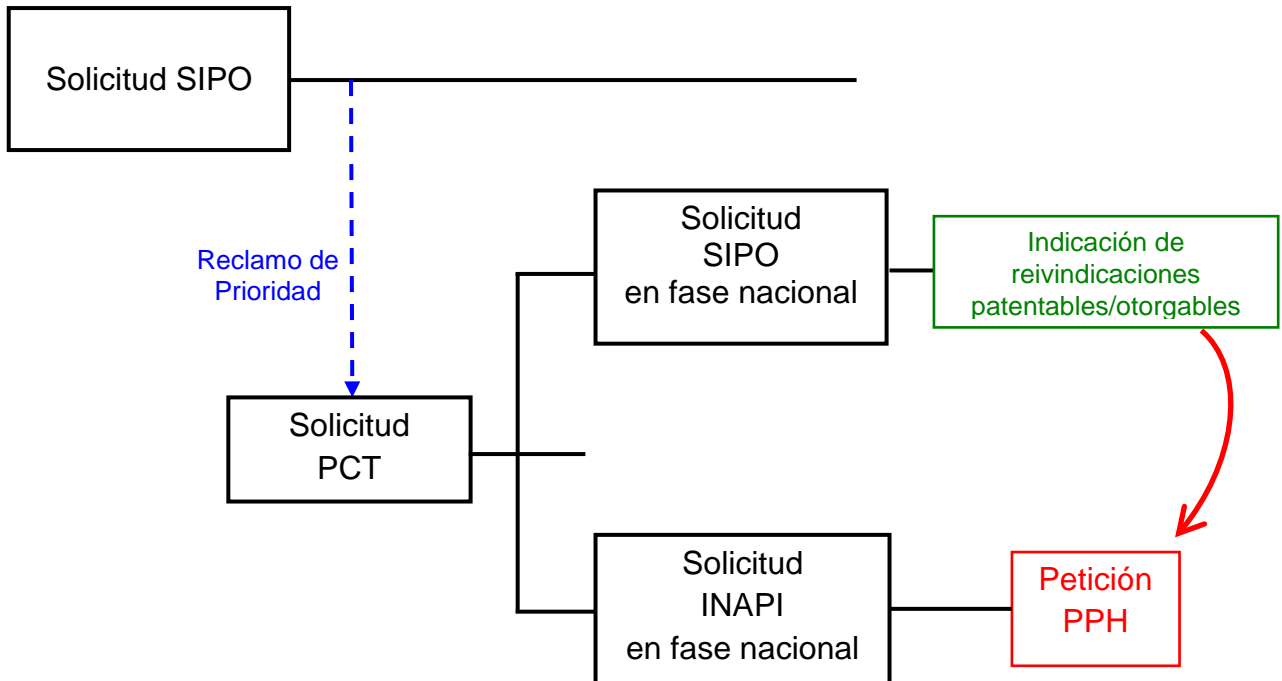
Ejemplo F, Vía Paris y Prioridad compleja



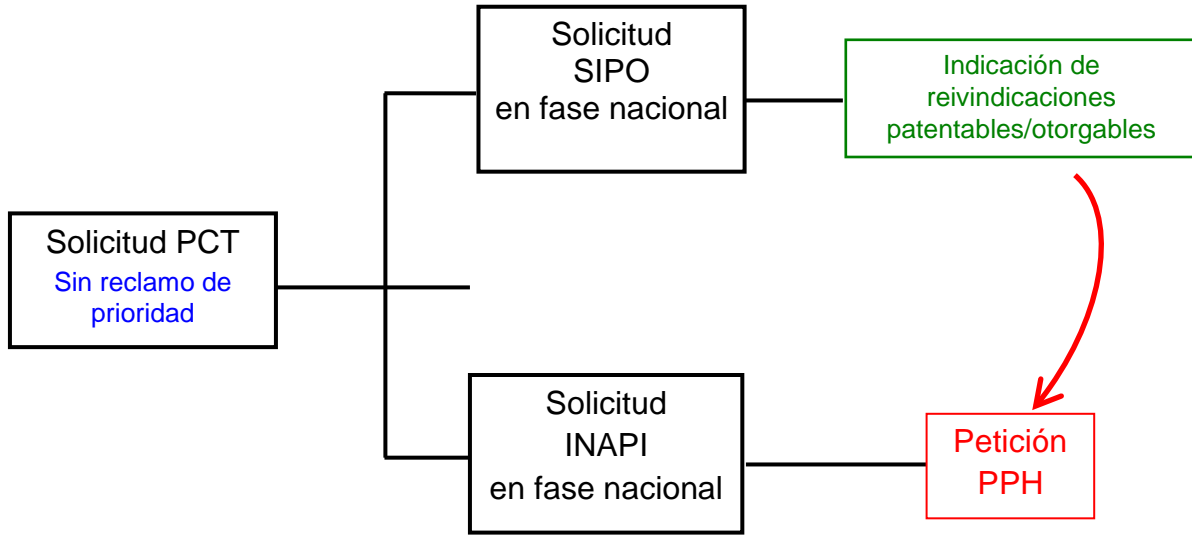
Ejemplo G, Vía Paris y Solicitud divisional



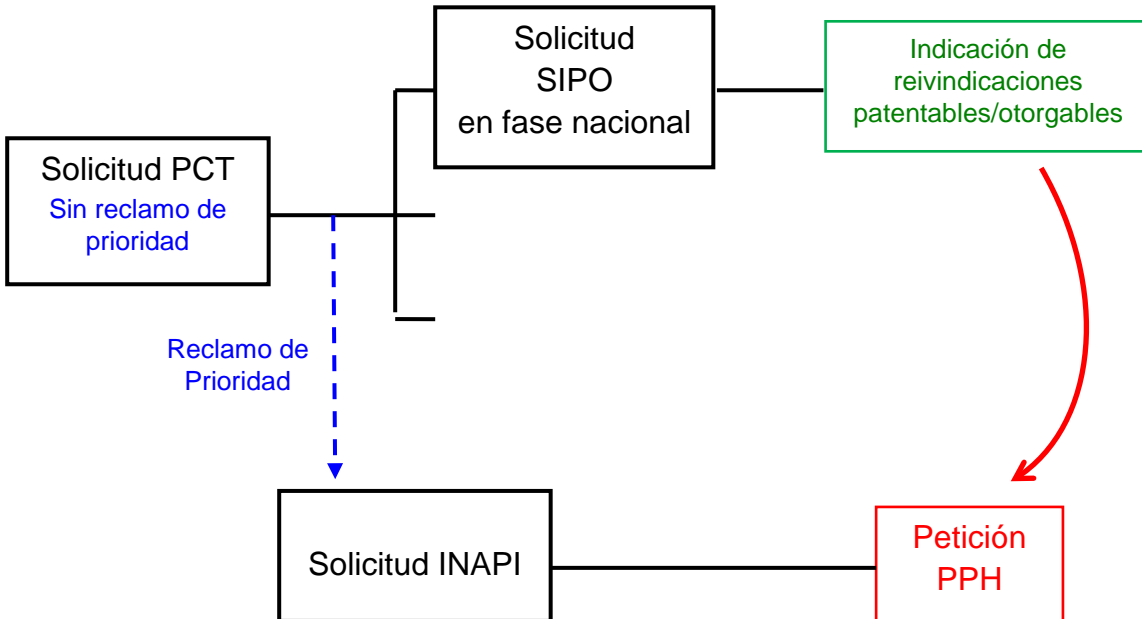
Ejemplo H, Vía PCT



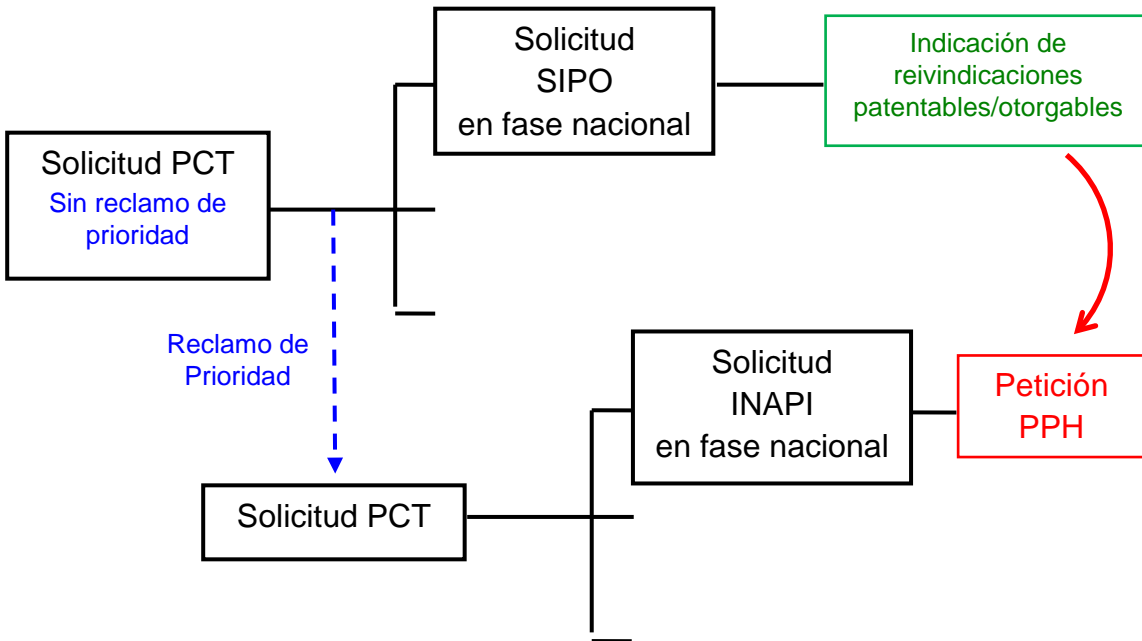
Ejemplo I, Vía PCT Directa



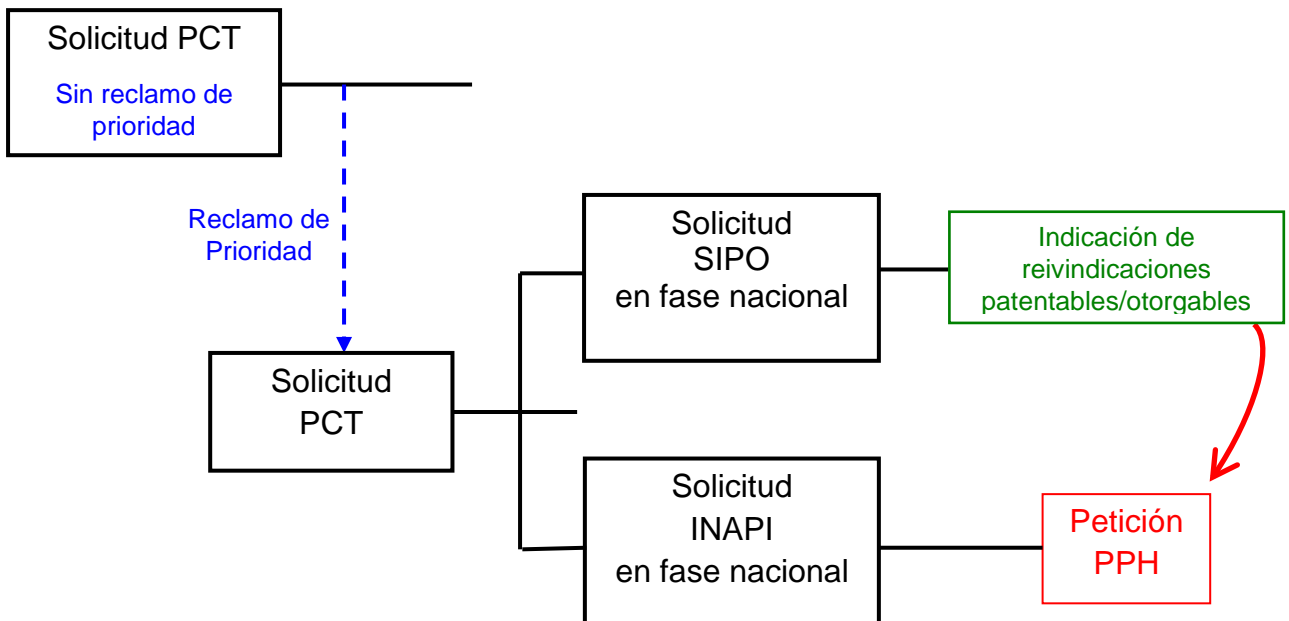
Ejemplo J, Vía PCT Directa y vía Paris



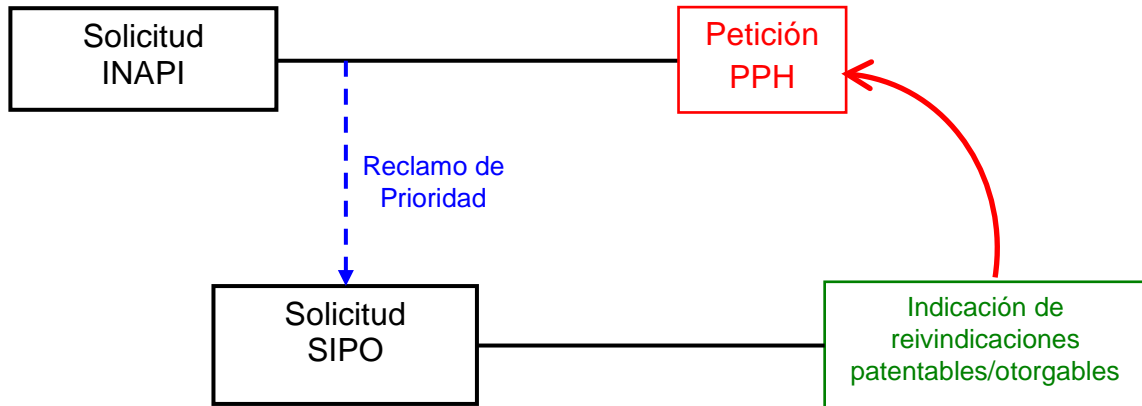
Ejemplo K, Vía PCT Directa y vía PCT



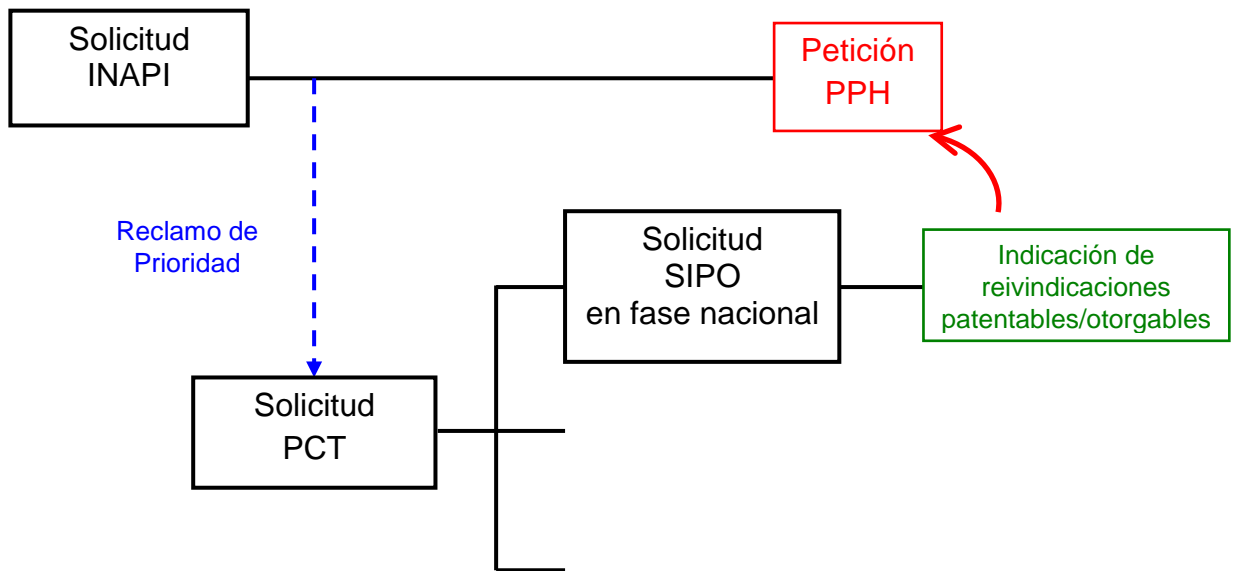
Ejemplo L, Vía PCT directa y Vía PCT



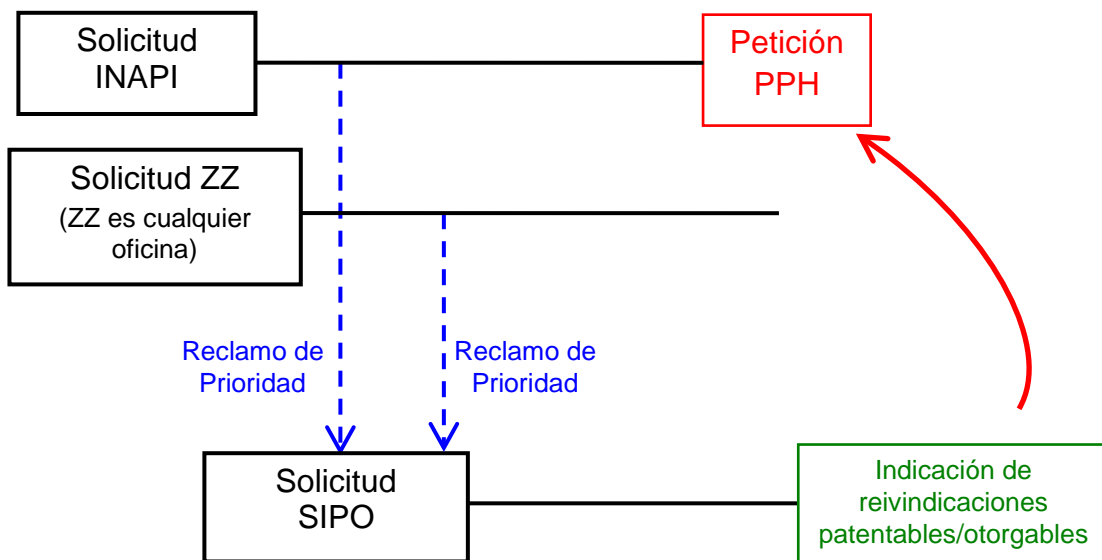
Ejemplo M, Vía Paris.



Ejemplo N, Vía Paris y Vía PCT.



Ejemplo O, Via París.



ANEXO II

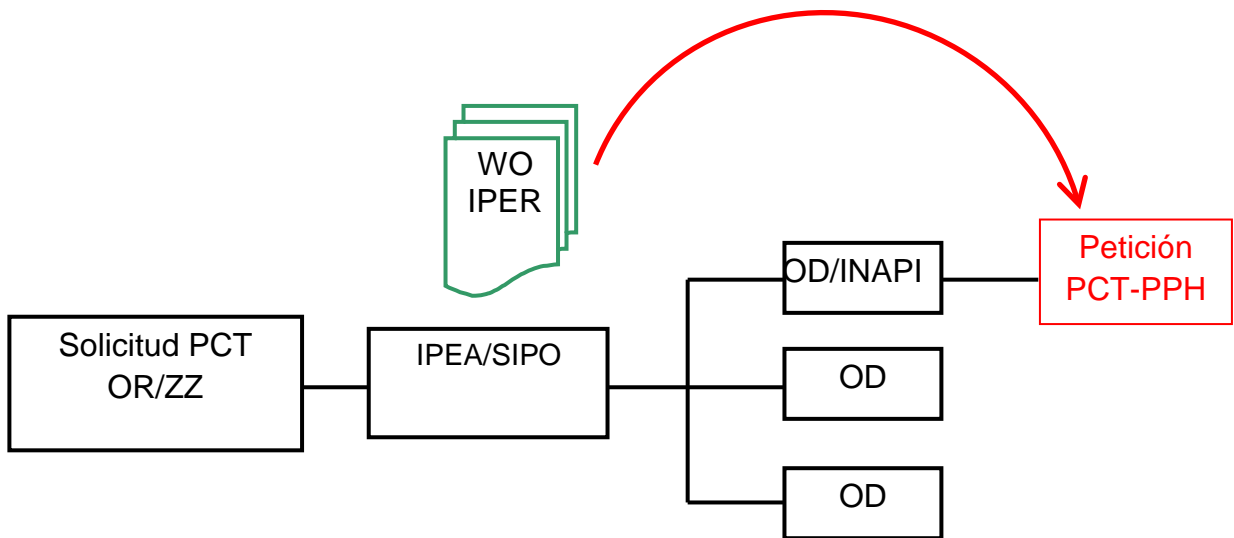
Ejemplos de solicitudes de patentes chilenas que puedan requerir el examen acelerado bajo el Programa Piloto PCT-PPH.

OR es Oficina Receptora.

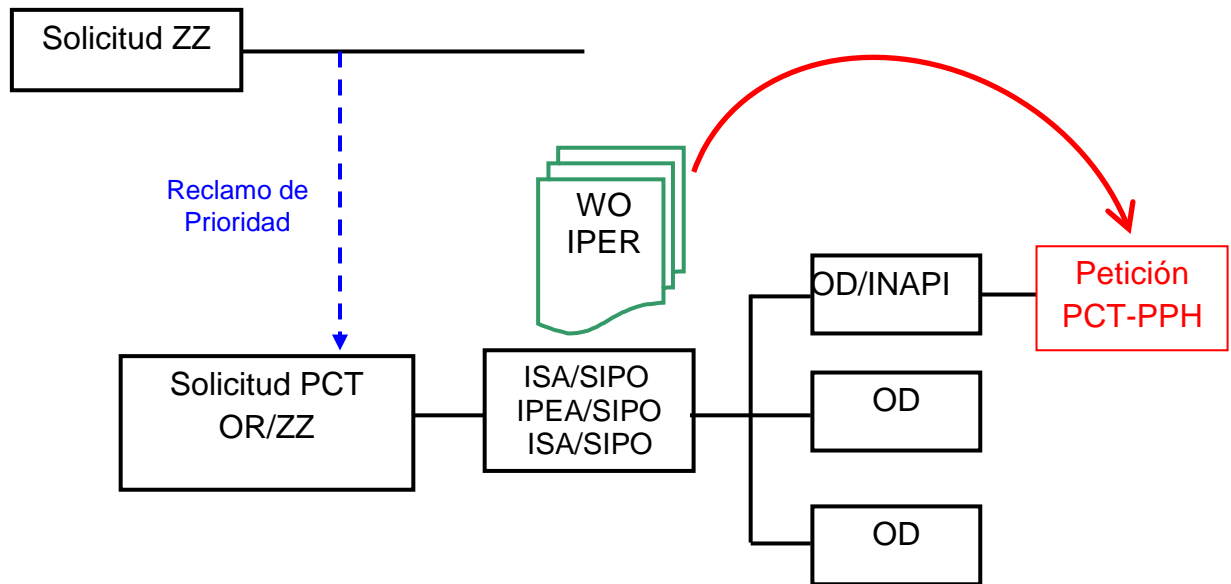
ZZ es cualquier oficina.

OD es Oficina Designada.

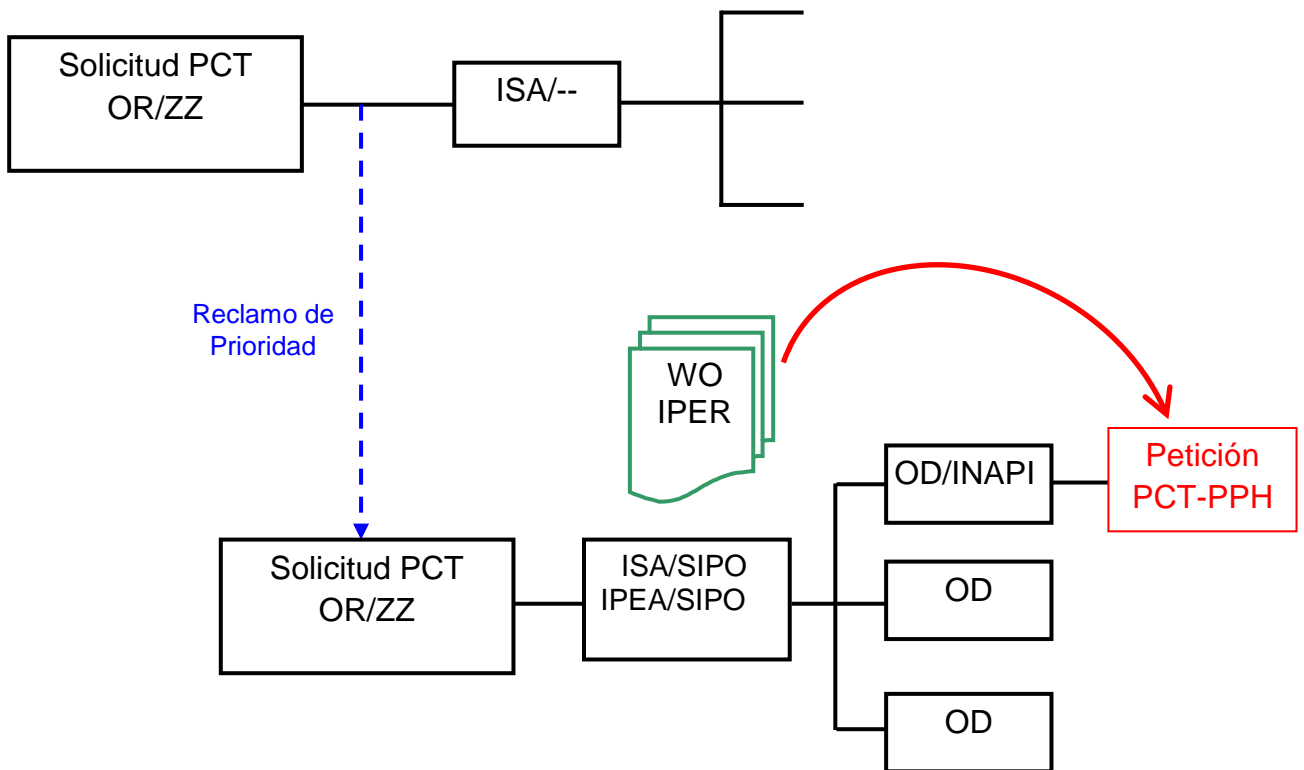
Ejemplo A, solicitud en fase nacional de la correspondiente solicitud internacional



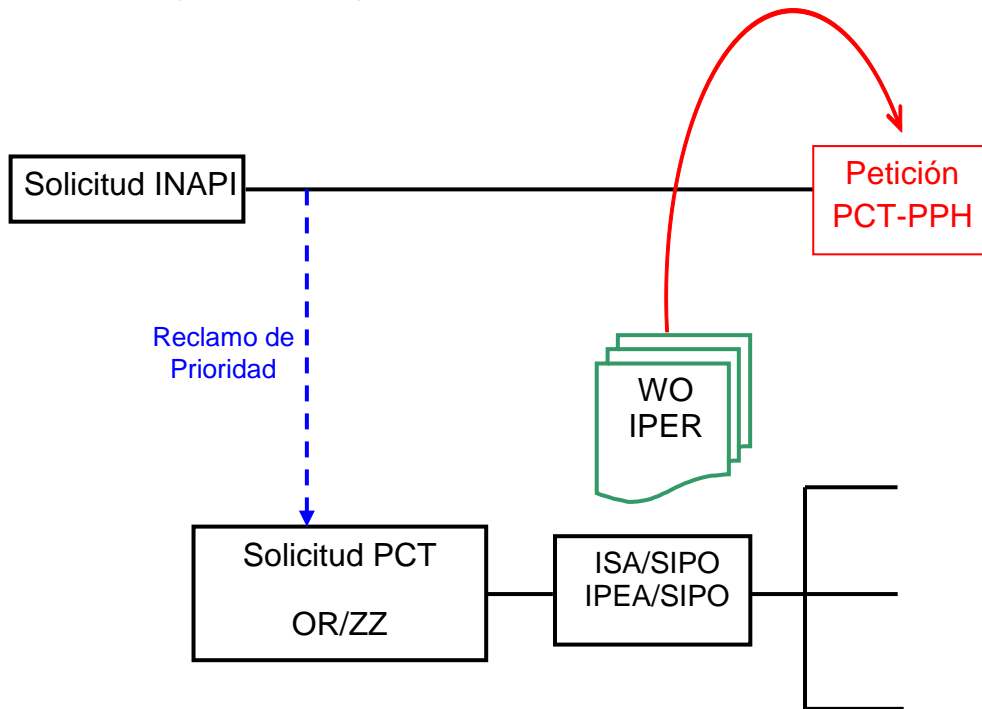
Ejemplo A', la solicitud es una solicitud fase nacional de la correspondiente solicitud internacional (reclama prioridad nacional)



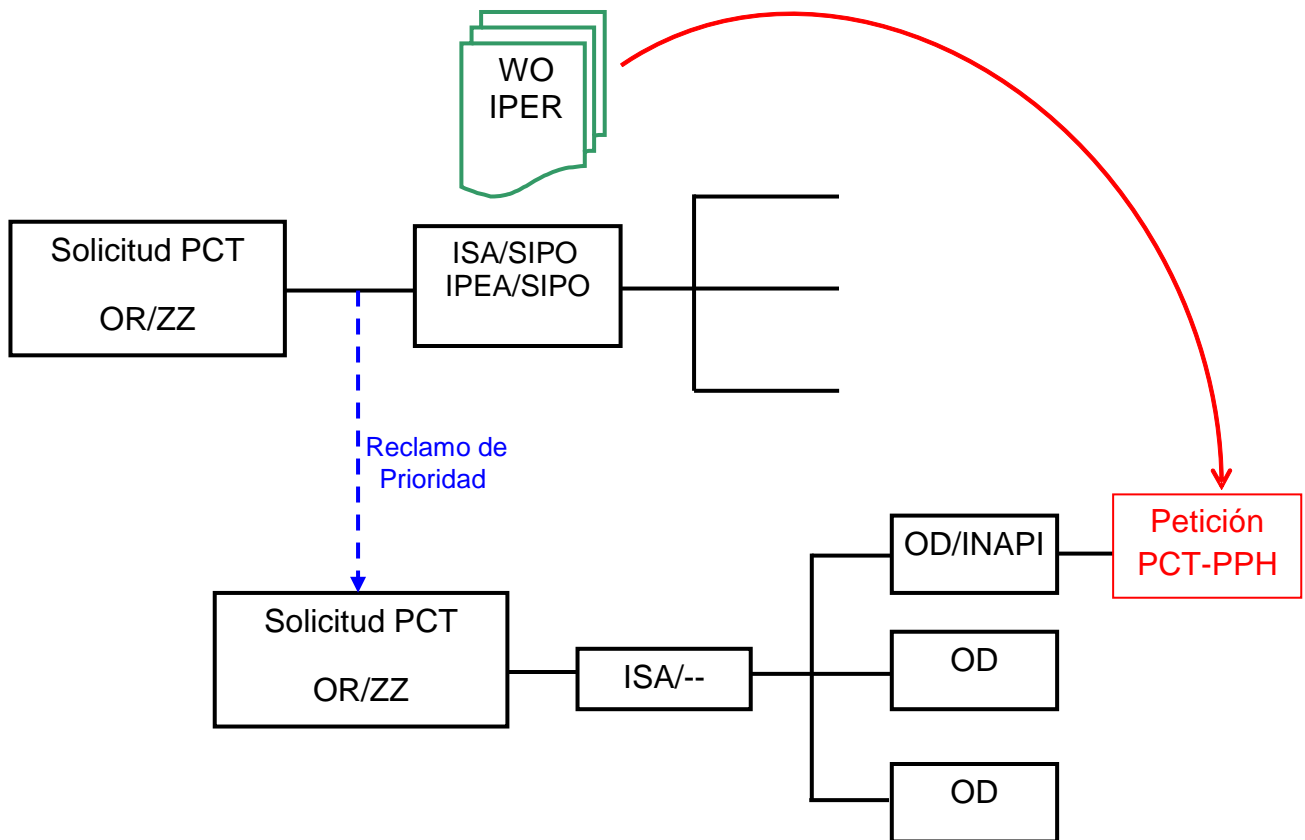
Ejemplo A'', la solicitud es una solicitud fase nacional de la correspondiente fase internacional (reclama prioridad de solicitud internacional)



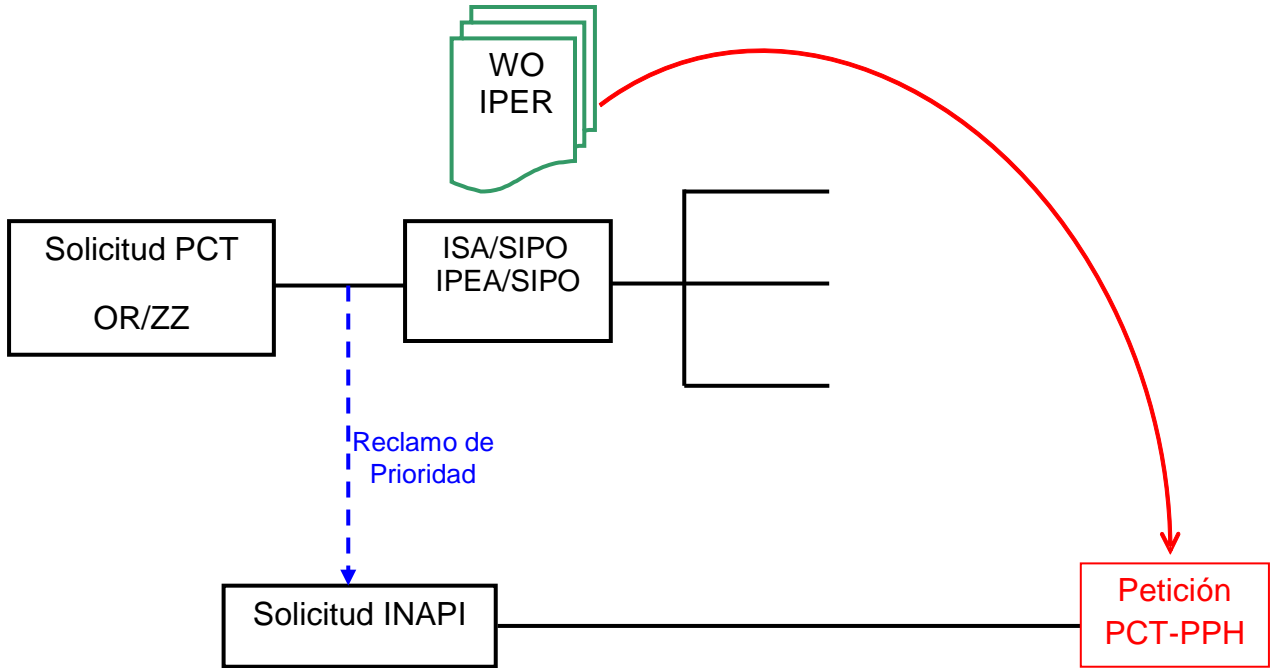
Ejemplo B, solicitud que reivindica prioridad nacional



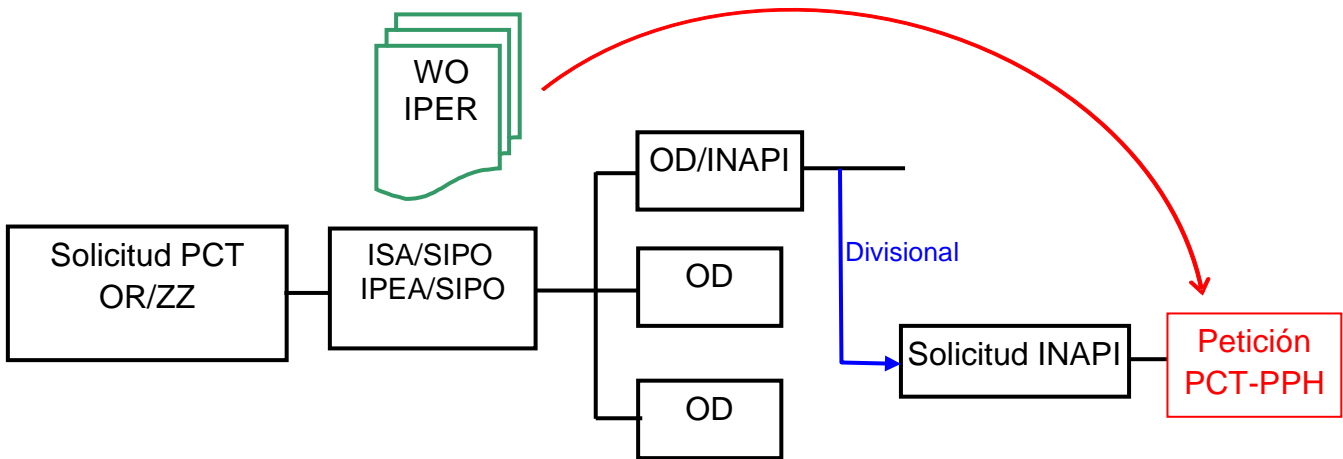
Ejemplo C, fase nacional de una solicitud internacional



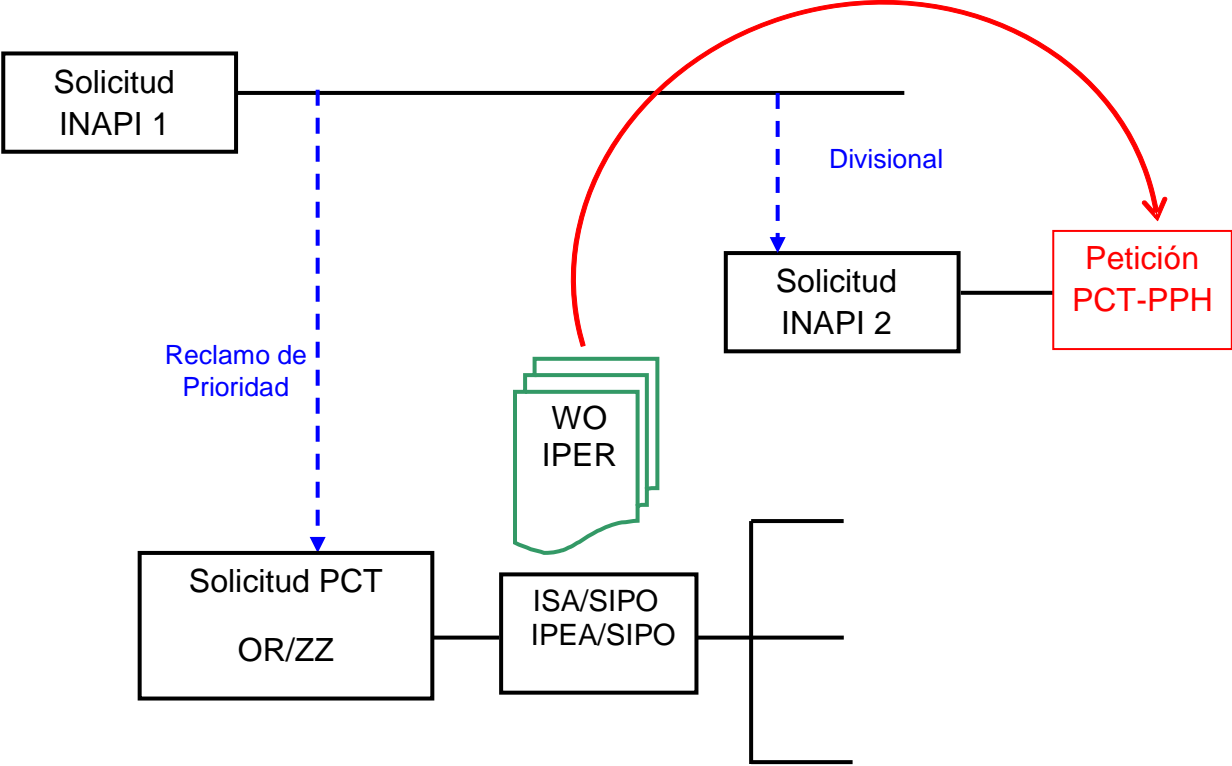
Ejemplo D, solicitud nacional, reclamando una prioridad nacional/extranjera de la correspondiente solicitud internacional



Ejemplo E1, solicitud divisional de una solicitud.



Ejemplo E2, solicitud nacional que sirvió de base para la solicitud internacional



ANEXO II

Ejemplos de casos que se consideran “suficientemente correspondientes” y casos que no se consideran “suficientemente correspondientes”.

1. Las reivindicaciones en los casos siguientes (caso 1 a 4) se consideran “suficientemente correspondientes”:

Caso	Reivindicación(es) patentable(s)/otorgable(s)		Reivindicación(es) en INAPI		Explicación
	No.	Contenido	No.	Contenido	
Caso 1	1	A	1	A	La reivindicación 1 en INAPI es la misma que la reivindicación 1 “patentable/otorgable”.
Caso 2	1	A	1 2	A A+a	La reivindicación 1 en INAPI es la misma que la reivindicación 1 “patentable/otorgable”. La reivindicación 2 en INAPI corresponde a la reivindicación 1 “patentable/otorgable” a la que se le ha añadido una característica técnica descrita originalmente en la especificación.
Caso 3	1 2 3	A A+a A+b	1 2 3	A A+b A+a	La reivindicación 1 en INAPI es la misma que la reivindicación 1 “patentable/otorgable”. Las reivindicaciones 2, 3 en INAPI son las mismas que las reivindicaciones 2, 3 “patentables/otorgables”, respectivamente.
Caso 4	1	A	1	A+a	La reivindicación 1 en INAPI tiene una característica técnica adicional “a” descrita originalmente en la especificación.

2. Las reivindicaciones en los casos siguientes (casos 5 y 6) NO se consideran “suficientemente correspondientes”:

Caso	Reivindicación(es) patentable(s)/otorgable(s)		Reivindicación(es) en INAPI		Explicación
	No.	Contenido	No.	Contenido	
Caso 5	1	A Producto	1	A' Procedimiento	<p>La reivindicación 1 en INAPI reivindica un procedimiento, mientras que la reivindicación 1 “patentable/otorgable” reivindica un producto.</p> <p>La característica técnica de la reivindicación “patentable/otorgable” es la misma que la reivindicación en INAPI pero las categorías de ambas son diferentes.</p>
Caso 6	1	A+B	1	A+C	<p>La reivindicación 1 en INAPI es diferente de la reivindicación 1 “patentable/otorgable” en un componente de la invención reclamada.</p> <p>La reivindicación en INAPI se crea alterando parte de las características técnicas de la reivindicación “patentable/otorgable”.</p>