



GUIAS PPH

INAPI - PROSUR

Instituto Nacional de Propiedad Industrial

2016

Guías para presentar una solicitud de participación en el Programa Piloto del Procedimiento Acelerado de Patentes (en adelante PPH) ante el INAPI de Chile, de acuerdo a lo convenido entre el Instituto Nacional de la Propiedad Industrial de la República Argentina (INPI), el Instituto Nacional de la Propiedad Industrial de la República Federativa de Brasil (INPI), la Superintendencia de Industria y Comercio de la República de Colombia (SIC), el Instituto Ecuatoriano de la Propiedad Intelectual (IEPI), la Dirección Nacional de Propiedad Intelectual (DINAPI) de la República del Paraguay, el Instituto Nacional de la Defensa de la Competencia y la Protección de la propiedad Intelectual de la República del Perú (INDECOPI), y la Dirección Nacional de la Propiedad Industrial de la República Oriental del Uruguay (DNPI) y el Instituto Nacional de Propiedad Industrial (INAPI).

I. Antecedentes

Las presentes guías se acuerdan entre las partes dentro del contexto del Programa Piloto del PPH acordado por el Instituto Nacional de Propiedad Industrial de la República de Chile (INAPI), el Instituto Nacional de la Propiedad Industrial de la República Argentina (INPI), el Instituto Nacional de la Propiedad Industrial de la República Federativa de Brasil (INPI), la Superintendencia de Industria y Comercio de la República de Colombia (SIC), el Instituto Ecuatoriano de la Propiedad Intelectual (IEPI), la Dirección Nacional de Propiedad Intelectual (DINAPI) de la República del Paraguay, el Instituto Nacional de la Defensa de la Competencia y la Protección de la propiedad Intelectual de la República del Perú (INDECOPI), y la Dirección Nacional de la Propiedad Industrial de la República Oriental del Uruguay (DNPI), de conformidad al “Memorándum de Entendimiento sobre el Programa Piloto del Procedimiento Acelerado de Patentes entre las oficinas de Propiedad Industrial que integran el sistema de Cooperación en Propiedad Industrial PROSUR-PROSUL”, suscrito en Río de Janeiro, Brasil, el 6 de mayo de 2016, firmado por los representantes de los organismos anteriormente mencionados.

El Programa Piloto del PPH fue establecido para permitir que cuando la Oficina de Examen Anterior (OEA) haya evaluado la patentabilidad de una solicitud, la Oficina de Examen Posterior (OEP) asegure que el solicitante participe del beneficio de un examen acelerado de la solicitud correspondiente, siempre y cuando se cumpla con los requisitos establecidos en el presente instrumento.

El propósito de este documento es definir detalladamente el procedimiento y los requisitos necesarios para acogerse al Programa Piloto del PPH en sus modalidades Mottainai y PCT-PPH¹ entre INAPI como Oficina de Examen Posterior (OEP) y las demás oficinas

¹ Considera los productos del trabajo internacional PCT del Instituto Nacional de Propiedad Industrial de la República de Chile (INAPI) o del Instituto Nacional de la Propiedad Industrial de la República Federativa de Brasil (INPI) en su calidad de Administración encargada de la Búsqueda Internacional o International Searching Authority / Administración encargada del Examen Preliminar Internacional o International Preliminary Examination Authority (ISA/IPEA).

de los miembros de PROSUR como Oficina de Examen Anterior (OEA), de acuerdo con el Memorándum de Entendimiento.

INAPI y las demás oficinas de los miembros de PROSUR publicarán estas guías, así como los formularios necesarios para solicitar la participación en el Programa Piloto del PPH sobre la base del contenido de este documento.

II. Vigencia del Programa Piloto PPH.

El Programa Piloto del PPH comenzará el 16 de septiembre de 2016 y se extenderá por un periodo de tres años. Su vigencia podrá prorrogarse hasta por un periodo de un año, si existe un acuerdo entre las partes.

Durante su vigencia el Programa Piloto del PPH tendrá el carácter de un programa de prueba, de tal forma que INAPI y las demás oficinas de los miembros de PROSUR evaluarán los resultados del programa piloto para determinar cuándo y cómo el programa deberá ser implementado en su totalidad una vez que haya terminado el periodo de prueba.

INAPI podrá suspender el Programa Piloto del PPH, si el volumen de participación excede de un nivel manejable, y dicho mecanismo sólo podrá ser activado si la decisión de suspender el programa piloto es comunicada formalmente a la contraparte tres meses antes de que dicha suspensión se haga efectiva.

Las Oficinas de común acuerdo podrán reactivar el Programa Piloto del PPH una vez superada la causa de la suspensión en la fecha mutuamente acordada.

Parte I.- Participación en el programa Piloto PPH utilizando los trabajos nacionales.

1.- Requisitos para requerir ante INAPI el examen acelerado de patentes bajo el Programa Piloto PPH.

Para poder participar en el examen acelerado del PPH se deben cumplir los siguientes requisitos:

a) La solicitud en INAPI para la cual se solicita el PPH y la solicitud de la OEA, que forma la base de la petición PPH, deben ser solicitudes de patente correspondientes (entiéndase patentes de invención o modelos de utilidad) que tengan la misma fecha inicial (ya sea la fecha de prioridad o la fecha de presentación).

El solicitante debe entregar la información necesaria para determinar la relación entre la solicitud para la cual se requiere el examen acelerado y la solicitud nacional correspondiente presentada ante la OEA. Ejemplos ilustrativos de solicitudes de patentes chilenas donde se puede requerir el examen acelerados bajo el Programa Piloto PPH se indican en el Anexo I.

La expresión "solicitudes de patente correspondientes" no debería ser interpretada necesariamente como la solicitud en la cual se basa el reclamo de prioridad, sino que podría ser la solicitud derivada de la solicitud en la cual se basa el reclamo de prioridad o la solicitud PCT que no reclama prioridad; por ejemplo, una solicitud divisional de la solicitud o una solicitud que reclama prioridad nacional de la solicitud en la cual se basa el reclamo de prioridad.

b) Que la solicitud correspondiente haya sido examinada sustantivamente y tenga una o más reivindicaciones consideradas patentables/otorgables por la OEA.

La(s) reivindicación(es) considerada(s) como patentable(s)/otorgable(s) debe(n) estar explícitamente identificada(s) como tal(es) en la patente concedida o en la acción oficial emitida por la OEA y sirven de base para la petición de participación en el programa piloto PPH, aunque la solicitud que incluya dicha(s) reivindicación(es) no haya(n) sido todavía concedida(s).

Si la acción oficial de la OEA no indica explícitamente que una reivindicación en particular es patentable/otorgable, el solicitante debe incluir una explicación que acompañe a la solicitud de participación en el programa piloto PPH que contenga el análisis técnico de dicha reivindicación con respecto al estado de la técnica citado, indicando que no ha existido objeción por parte de la OEA respecto de esa reivindicación, y por lo tanto, la reivindicación se considera patentable/otorgable.

c) Todas las reivindicaciones en la solicitud -como se presentaron originalmente o modificadas- para poder ser examinadas por INAPI bajo el programa piloto PPH deben ser suficientemente correspondientes con una o más de las reivindicaciones consideradas como patentables/otorgables por la OEA.

Se considera que las reivindicaciones son "suficientemente correspondientes", cuando, considerando las diferencias debidas a la traducción y/o al formato, las reivindicaciones ante el INAPI tienen el mismo o menor alcance que las reivindicaciones en la OEA. Por ejemplo, una reivindicación tiene menor alcance cuando se le agrega una característica técnica que está soportada en la especificación (descripción y/o reivindicaciones) y limita el campo de protección.

Una reivindicación en la solicitud del INAPI que introduce una nueva/diferente categoría respecto a aquella(s) reivindicación(es) consideradas patentable(s)/otorgable(s) por la OEA no será considerada suficientemente correspondiente.

No se requiere incluir "todas" las reivindicaciones consideradas como patentables/otorgables por la OEA (se permite la eliminación de reivindicaciones). Por ejemplo, en el caso en donde la solicitud en la OEA contiene 5 reivindicaciones determinadas como patentables/otorgables, la solicitud en el INAPI puede contener solamente 3 de estas 5 reivindicaciones.

Ejemplos ilustrativos de reivindicaciones que se consideran como “suficientemente correspondientes” y reivindicaciones que no se consideran “suficientemente correspondientes” se acompañan en el ANEXO II.

Cualquier reivindicación enmendada o añadida después de la presentación de la petición para participar en el Programa Piloto PPH, pero antes del nombramiento de perito en INAPI, debe corresponder suficientemente a las reivindicaciones indicadas como patentables/otorgables en la solicitud de la OEA para poder beneficiarse del examen acelerado PPH.

d) La solicitud ante INAPI debe haber sido publicada.

La publicación en el Diario Oficial debe haber sido efectuada y la solicitud debe estar en condiciones de ser nombrado el perito.

e) Que el perito no haya sido nombrado, es decir, no se haya iniciado el examen de fondo de la solicitud de patente al momento de presentar la solicitud para participar en el programa piloto PPH.

2.- Documentos necesarios ante INAPI para el examen acelerado dentro del programa piloto PPH.

El formulario de petición de examen acelerado ante INAPI dentro del programa piloto PPH debe venir acompañado de los siguientes documentos:

a) una copia de todas las acciones oficiales correspondientes a la solicitud en la OEA que sean relevantes para determinar la patentabilidad;

b) una copia de la(s) reivindicación(es) que se ha(n) considerado patentable(s)/otorgable(s) por la OEA;

c) una tabla que muestre la correspondencia entre la(s) reivindicación(es) de la solicitud presentada en INAPI para el examen acelerado dentro del PPH, y la(s) reivindicación(es) de la correspondiente solicitud que ha(n) sido considerada(s) patentable(s)/otorgable(s) por la OEA; y,

d) copias de los documentos citados como relevantes por el examinador de la OEA, con sus respectivas traducciones en caso de ser necesario. Si estos son documentos de patente, no será necesario acompañarlos materialmente, dado que en la mayor parte de los casos están públicamente disponibles. Si INAPI no tiene acceso a los documentos de patentes relevantes, el solicitante deberá suministrarlos a petición de INAPI. Los documentos de literatura no patente deben ser siempre presentados por el solicitante.

Si algunos de los documentos citados como relevantes ya han sido presentados en la solicitud INAPI antes de la participación en el programa piloto PPH, no será necesario que el solicitante

vuelva a presentar estos documentos con la petición de participación en el programa piloto PPH. En este caso, bastará que el solicitante cite el/los documentos/s con sus datos bibliográficos, indicando en la petición de participación en el programa piloto PPH cuando fueron presentados.

3.- Procedimiento para el examen acelerado bajo el Programa Piloto PPH.

El solicitante debe presentar el formulario de solicitud de examen acelerado dentro del programa piloto PPH, accesible en la página web de INAPI, y adjuntar todos los documentos de apoyo relevantes.

Si la petición para la participación en el programa piloto PPH cumple todos los requisitos establecidos anteriormente, ésta será aceptada y la solicitud de patente en INAPI podrá adelantarse para el examen.

Las solicitudes de diseños industriales, no son objeto de participación en el programa piloto PPH.

En aquellos casos en los cuales la petición para participar en el programa piloto PPH no cumpla con todos los requisitos establecidos anteriormente, será rechazada la petición, notificándose al solicitante los defectos en que incurrió. El solicitante tendrá la oportunidad, por una sola vez, de presentar nuevamente la petición para participar en el programa piloto PPH corrigiendo los defectos que motivaron el rechazo.

La aceptación de la petición de participación en el programa piloto PPH en una solicitud de patente básica no se trasladará a su(s) solicitud(es) divisional(es). En efecto, el solicitante debe presentar una nueva solicitud de participación en el programa piloto PPH para la(s) solicitud(es) divisional(es) y cumplir con todas las condiciones establecidas anteriormente a efecto de ser aceptada.

Toda la correspondencia o comunicación relativa al procedimiento de examen acelerado que sea presentada en INAPI, debe ser claramente identificada como relativa a una petición PPH para asegurar que sea adecuadamente procesada. Para estos efectos, en la primera página del escrito, en el encabezado del mismo se deberá individualizar la solicitud e indicar de forma notoria el término "PPH".

Se recomienda que cuando sea solicitado el examen acelerado en el marco del PPH, los solicitantes no sólo se enfoquen en las reivindicaciones, sino en la solicitud como un todo. El solicitante deberá revisar la solicitud completa y hacer las enmiendas necesarias a fin de que sea congruente toda la información en la solicitud, sin agregar materia adicional a lo originalmente presentado.

Se hace notar que todas las enmiendas realizadas a la solicitud a fin de que sean examinadas en el marco del PPH, se tendrán por realizadas independientemente de que la petición para participar en el programa piloto PPH sea aceptada o no.

El programa piloto PPH no exime a los solicitantes de todas sus obligaciones en virtud de la legislación de patentes y la legislación aplicable del país en que ingrese la petición. El solicitante deberá actuar de buena fe, y suministrar la información a INAPI sobre cualquier documento que sea considerado relevante para determinar la patentabilidad.

PARTE II: Participación en el Programa Piloto PPH utilizando los trabajos internacionales.

Los solicitantes pueden requerir el examen acelerado a través del presente procedimiento, que incluye la presentación de documentos relevantes para una solicitud de patente que ha sido presentada ante el INAPI y que satisfaga los siguientes requisitos contemplados en el Programa Piloto del PPH, basado en los productos del trabajo internacional del PCT (programa piloto del PCT-PPH) cuando el INPI de Brasil o INAPI de Chile haya actuado como ISA/IPEA.

1. Requisitos para requerir ante INAPI el examen acelerado de patentes bajo el Programa Piloto PCT-PPH.

Para poder participar en el programa piloto del PCT-PPH debe cumplir los siguientes requisitos:

a) El producto del trabajo más reciente de la fase internacional de una solicitud PCT correspondiente a la solicitud ("producto de la fase internacional"), denominado como la Opinión Escrita de la Autoridad de Búsqueda Internacional (WO/ISA), la Opinión Escrita de la Autoridad de Examen Preliminar Internacional (WO/IPEA) o el Informe de Examen Preliminar Internacional (IPER), debe indicar al menos una reivindicación patentable/otorgable (desde el aspecto de la novedad, la actividad inventiva y la aplicación industrial).

Tomar en cuenta que la ISA/IPEA que produjeron la WO/ISA, WO/IPEA y el IPER se limitan al INPI de Brasil o INAPI de Chile, pero si una prioridad es reclamada, la reivindicación de prioridad puede referirse a una solicitud en cualquier oficina, véase el ejemplo N' en el ANEXO I (la solicitud ZZ puede ser cualquier solicitud nacional).

El solicitante no puede presentar una petición en virtud del PCT-PPH basándose solamente en el Informe de Búsqueda Internacional (ISR).

En caso de que alguna observación sea descrita en el Cuadro VIII de la WO/ISA, WO/IPEA o IPER que constituye la base de la petición PCT-PPH, el solicitante debe explicar por qué la(s) reivindicación(es) no están sujetas a la observación, independientemente de si una enmienda se presenta o no para corregir la observación señalada en el Cuadro VIII. La solicitud no será elegible para participar en el programa piloto del PCT-PPH si el solicitante no explica por qué la reivindicación(es) no está(n) sujeta(s) a la observación. Sin embargo, en este sentido, no afectará la decisión sobre la elegibilidad de la solicitud si la explicación es adecuada y/o si la modificación presentada supera la observación comprendida en el cuadro VIII.

b) La relación entre la solicitud ante el INAPI y la solicitud internacional correspondiente satisface alguno de los siguientes requisitos:

- I. La solicitud es una solicitud en fase nacional de la solicitud internacional correspondiente (ver ANEXO I, ejemplos N, N' y N'').
- I. La solicitud es una solicitud nacional en la cual se basa el reclamo de prioridad de la solicitud internacional correspondiente (ver ANEXO I, ejemplo O).
- II. La solicitud es una solicitud en fase nacional de una solicitud internacional que reclama como prioridad la solicitud internacional correspondiente (ver ANEXO I, ejemplo P).
- III. La solicitud es una solicitud nacional que reclama como prioridad extranjera/nacional la solicitud internacional correspondiente (ver ANEXO I, ejemplo Q)
- IV. La solicitud es una solicitud derivada (solicitud divisional, solicitud reclamando prioridad nacional, etc.) de la solicitud que cumpla con alguna de las categorías anteriores (i)-(iv) (ver ANEXO I, ejemplos R y S).

c) Todas las reivindicaciones en la solicitud -como se presentaron originalmente o modificadas- para poder ser examinadas por INAPI bajo el programa piloto PCT-PPH deben ser suficientemente correspondientes con una o más de las reivindicaciones consideradas como patentables/otorgables por la ISA/IPEA.

Se considera que las reivindicaciones son "suficientemente correspondientes", cuando, considerando las diferencias debidas a la traducción y/o al formato, las reivindicaciones ante el INAPI tienen el mismo o menor alcance que las reivindicaciones en la solicitud internacional PCT. Por ejemplo, una reivindicación tiene menor alcance cuando se le agrega una característica técnica que está soportada en la especificación (descripción y/o reivindicaciones) y limita el campo de protección.

Una reivindicación en la solicitud del INAPI que introduce una nueva/diferente categoría respecto a aquella(s) reivindicación(es) consideradas patentable(s)/otorgable(s) en la solicitud internacional PCT no será considerada suficientemente correspondiente.

No se requiere incluir "todas" las reivindicaciones consideradas como patentables/otorgables en la solicitud internacional PCT (se permite la eliminación de reivindicaciones). Por ejemplo, en el caso en donde la solicitud internacional PCT contiene 5 reivindicaciones determinadas como patentables/otorgables, la solicitud en el INAPI puede contener solamente 3 de estas 5 reivindicaciones.

Ejemplos ilustrativos de reivindicaciones que se consideran como "suficientemente correspondientes" y reivindicaciones que no se consideran "suficientemente correspondientes" se acompañan en el ANEXO II.

Cualquier reivindicación enmendada o añadida después de la presentación de la petición para participar en el Programa Piloto PCT-PPH pero antes del nombramiento de perito en INAPI, debe corresponder suficientemente a las reivindicaciones indicadas como patentables/otorgables en la solicitud internacional PCT para poder beneficiarse del examen acelerado PPH.

d) La solicitud ante INAPI debe haber sido publicada.

La publicación en el Diario Oficial debe haber sido efectuada y la solicitud debe estar en condiciones de ser nombrado el perito.

e) Que el perito no haya sido nombrado, es decir, no se haya iniciado el examen de fondo de la solicitud de patente al momento de presentar la solicitud para participar en el programa piloto PCT-PPH.

2.- Documentos necesarios ante INAPI para el examen acelerado dentro del programa piloto PCT-PPH.

El formulario de petición de examen acelerado ante INAPI dentro del Programa Piloto PCT-PPH debe venir acompañado de los siguientes documentos:

a) Copia del producto del trabajo internacional más reciente que indica las reivindicaciones que son patentables/otorgables y sus traducciones.

En caso de que la solicitud sea una solicitud en fase nacional (1. (b) (i)), el solicitante no necesita presentar una copia del producto del trabajo internacional más reciente o la traducción del mismo porque normalmente una copia de este documento ya se encuentra en el expediente de la solicitud o bien se encuentra disponible a través de "PATENTSCOPE®", a menos que sean requeridos por el INAPI.

(WO/ISA e IPER están generalmente disponibles como "IPRP Capítulo I" y "IPRP Capítulo II", respectivamente, a los 30 meses después de la fecha de prioridad).

b) Copia del capítulo reivindicatorio que en el producto del trabajo internacional más reciente de la solicitud internacional correspondiente se indicó como patentable/otorgable y su traducción.

Si la copia del capítulo reivindicatorio que se indica como patentable/otorgable está disponible a través de "PATENTSCOPE®" (por ejemplo, ha sido publicado en el Boletín de Patentes Internacionales), el solicitante no necesitará presentar este documento a menos que sea requerido por el INAPI.

c) Una tabla que muestre la correspondencia entre la(s) reivindicación(es) de la solicitud presentada en INAPI para el examen acelerado dentro del PCT-PPH, y la(s) reivindicación(es)

de la correspondiente solicitud internacional PCT, que ha(n) sido considerada(s) patentable(s)/otorgable(s) en el producto del trabajo internacional más reciente. (ANEXO II).

d) Copias de los documentos citados como relevantes por el examinador de la ISA/IPEA, con sus respectivas traducciones en caso de ser necesario. Si éstos son documentos de patente, no será necesario acompañarlos materialmente, dado que en la mayor parte de los casos están públicamente disponibles. Si INAPI no tiene acceso a los documentos de patentes relevantes, el solicitante deberá suministrarlos a petición de INAPI. Los documentos de literatura no patente deben ser siempre presentados por el solicitante.

Si cualquiera de los documentos citados como relevantes ya han sido presentados en la solicitud en INAPI antes de la solicitud de participación en el Programa Piloto PPH, no será necesario que el solicitante vuelva a presentar estos documentos conjuntamente con la solicitud de participación.

El solicitante deberá mencionar este hecho e indicar en la solicitud de participación en el Programa Piloto PPH cuándo fueron presentados previamente en la solicitud de INAPI.

3.- Procedimiento para el examen acelerado bajo el Programa Piloto PCT-PPH.

El solicitante debe presentar el formulario de solicitud de examen acelerado dentro del programa piloto PPH, accesible en la página web de INAPI, y adjuntar todos los documentos de apoyo relevantes.

Si la petición para la participación en el programa piloto PCT-PPH cumple todos los requisitos establecidos anteriormente, ésta será aceptada y la solicitud de patente en INAPI podrá adelantarse para el examen.

En aquellos casos en los cuales la petición para participar en el programa piloto PCT-PPH no cumpla con todos los requisitos establecidos anteriormente, será rechazada la petición, notificándose al solicitante los defectos en que incurrió. El solicitante tendrá la oportunidad, por una sola vez, de presentar nuevamente la petición para participar en el programa piloto PCT-PPH corrigiendo los defectos que motivaron el rechazo.

La aceptación de la petición de participación en el programa piloto PCT-PPH en una solicitud de patente básica no se trasladará a su(s) solicitud(es) divisional(es). En efecto, el solicitante debe presentar una nueva solicitud de participación en el programa piloto PCT-PPH para la(s) solicitud(es) divisional(es) y cumplir con todas las condiciones establecidas anteriormente a efecto de ser aceptada.

Toda la correspondencia o comunicación relativa al procedimiento de examen acelerado que sea presentada en INAPI, debe ser claramente identificada como relativa a una petición PPH para asegurar que sea adecuadamente procesada. Para estos efectos, en la primera página

del escrito, en el encabezado del mismo se deberá individualizar la solicitud e indicar de forma notoria el término “PPH”.

Se recomienda que cuando sea solicitado el examen acelerado en el marco del PPH, los solicitantes no sólo se enfoquen en las reivindicaciones, sino en la solicitud como un todo. El solicitante deberá revisar la solicitud completa y hacer las enmiendas necesarias a fin de que sea congruente toda la información en la solicitud, sin agregar materia adicional a lo originalmente presentado.

Se hace notar que, todas las enmiendas realizadas a la solicitud a fin de que sean examinadas en el marco del Programa piloto PCT-PPH, se tendrán por realizadas independientemente de que la petición para participar en el programa piloto PCT-PPH sea aceptada o no.

El programa piloto PPH no exime a los solicitantes de todas sus obligaciones en virtud de la legislación de patentes y la legislación aplicable del país en que ingrese la petición. El solicitante deberá actuar de buena fe, y suministrar la información a INAPI sobre cualquier documento que sea considerado relevante para determinar la patentabilidad.

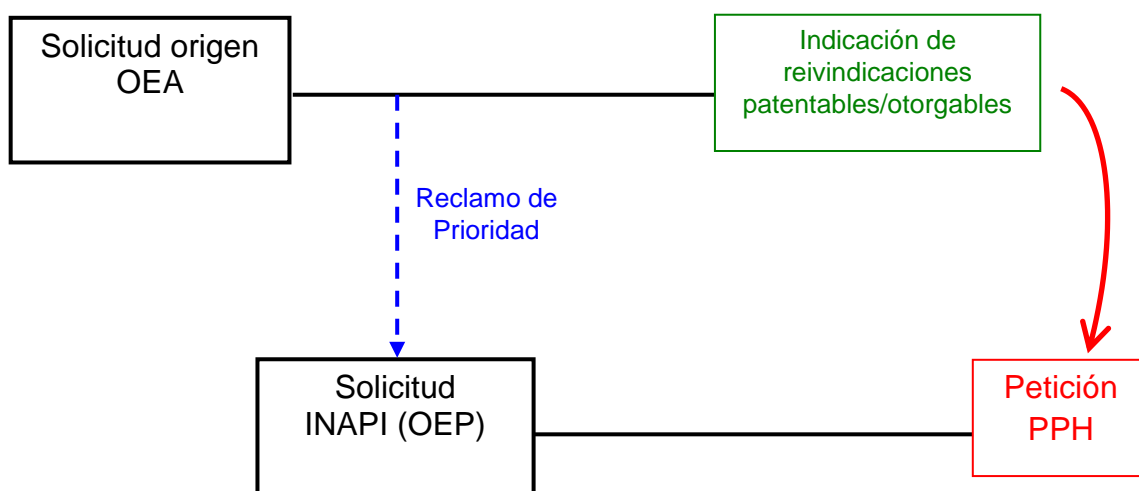
ANEXO I

Ejemplos de solicitudes de patentes chilenas que puedan requerir el examen acelerado bajo el Programa Piloto PPH.

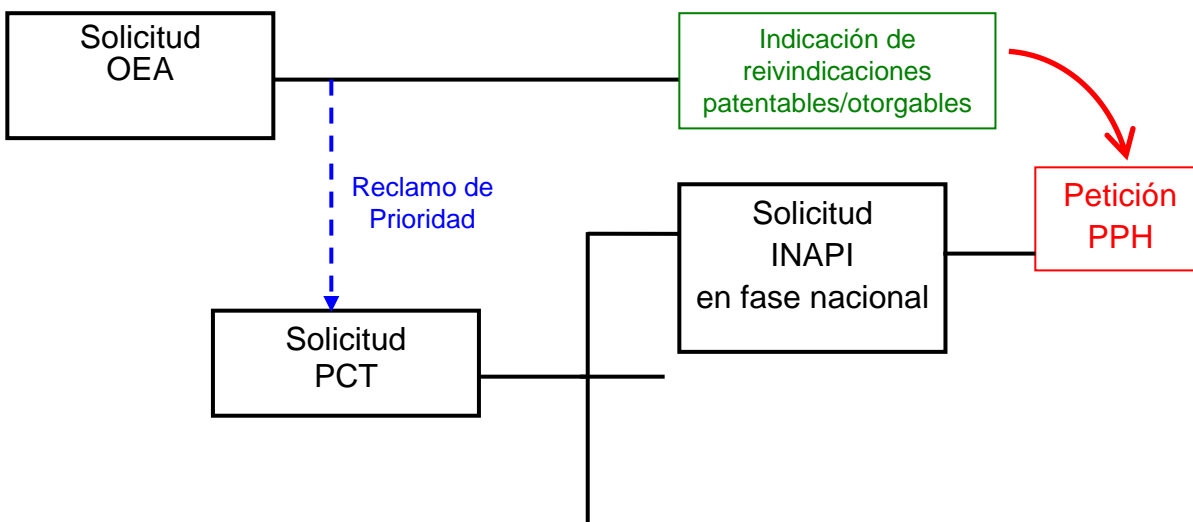
En los siguientes ejemplos se ilustran los casos en que la Oficina de Examen Anterior (OEA) puede ser cualquiera de las oficinas de un país miembro de PROSUR.

Además, la Oficina de Examen Posterior (OEP) se refiere a INAPI como la oficina ante la cual se está solicitando la participación en el programa piloto PPH.

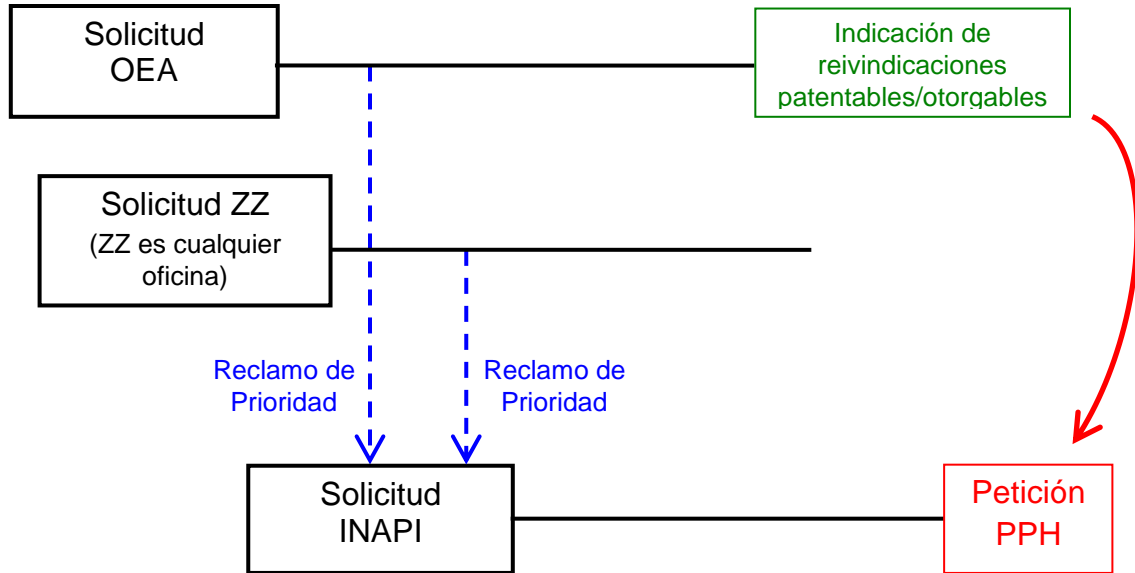
Ejemplo A, Vía Paris



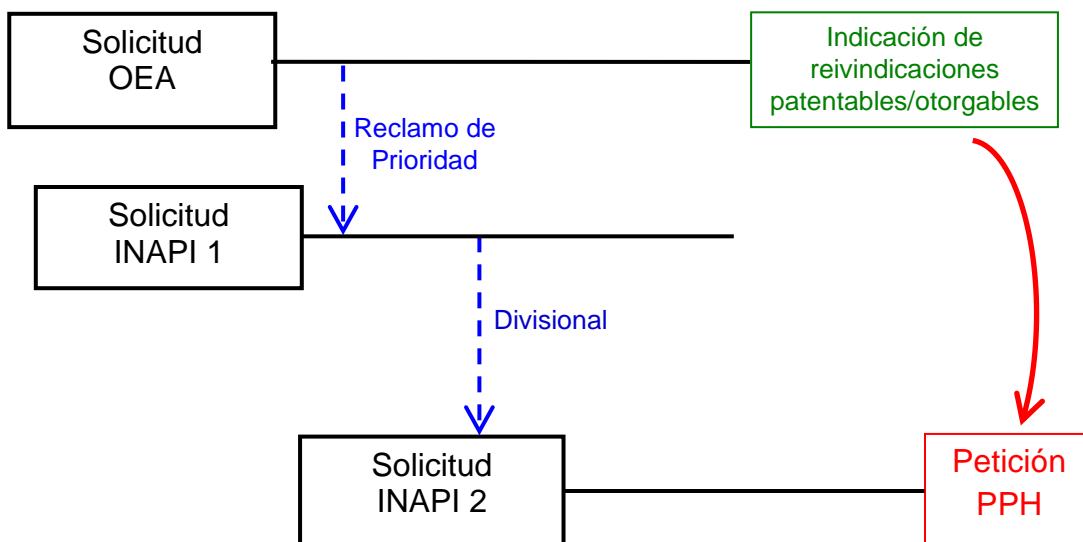
Ejemplo B, Vía Paris y Vía PCT



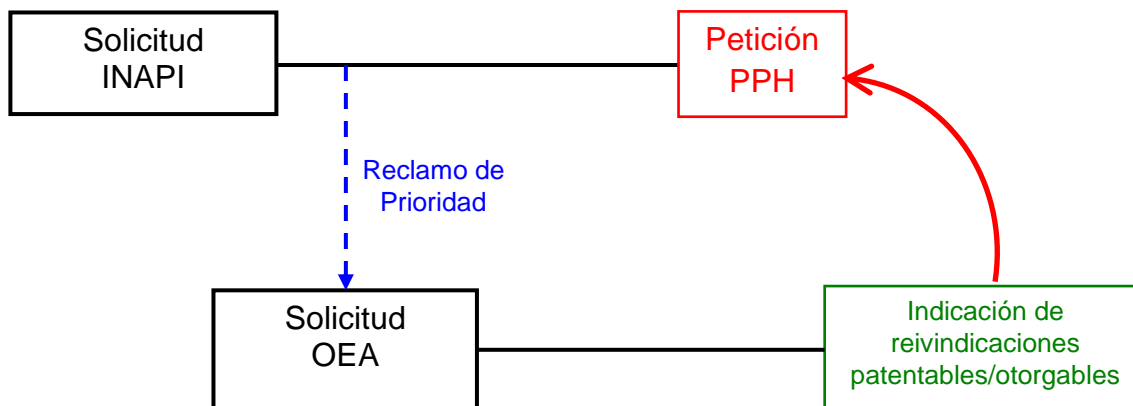
Ejemplo C, Vía Paris y Prioridad compleja



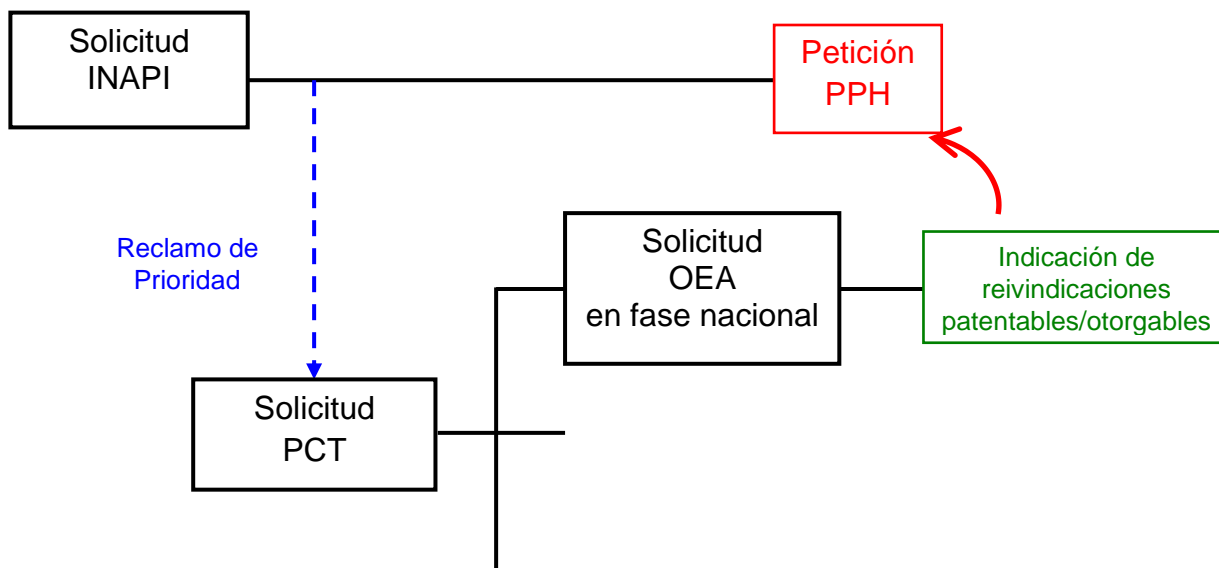
Ejemplo D, Vía Paris y Solicitud divisional



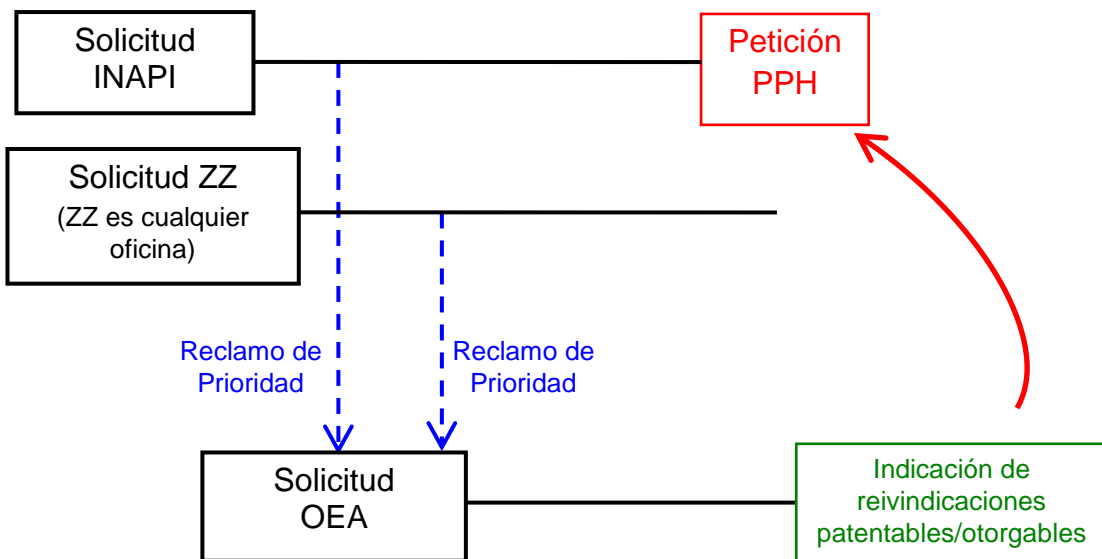
Ejemplo E, Vía Paris



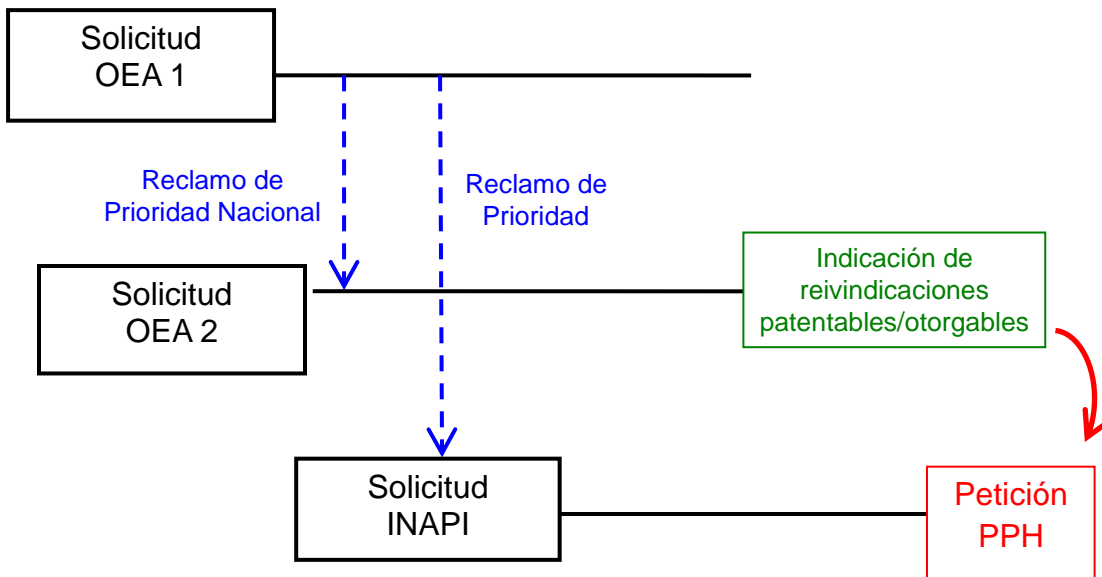
Ejemplo F, Vía Paris y Vía PCT



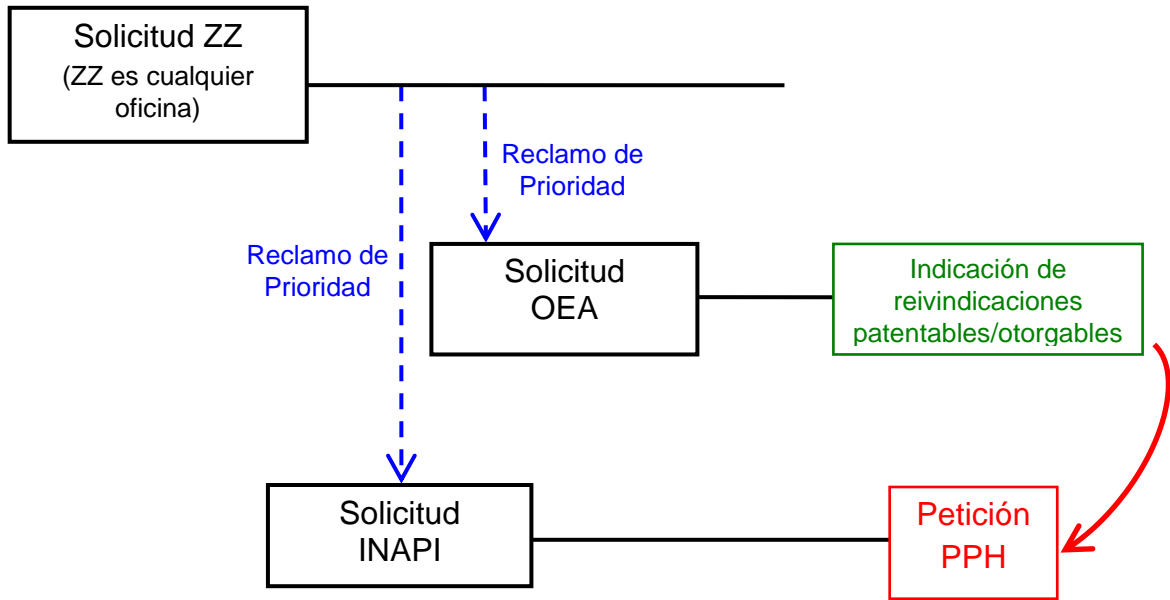
Ejemplo G, Via París



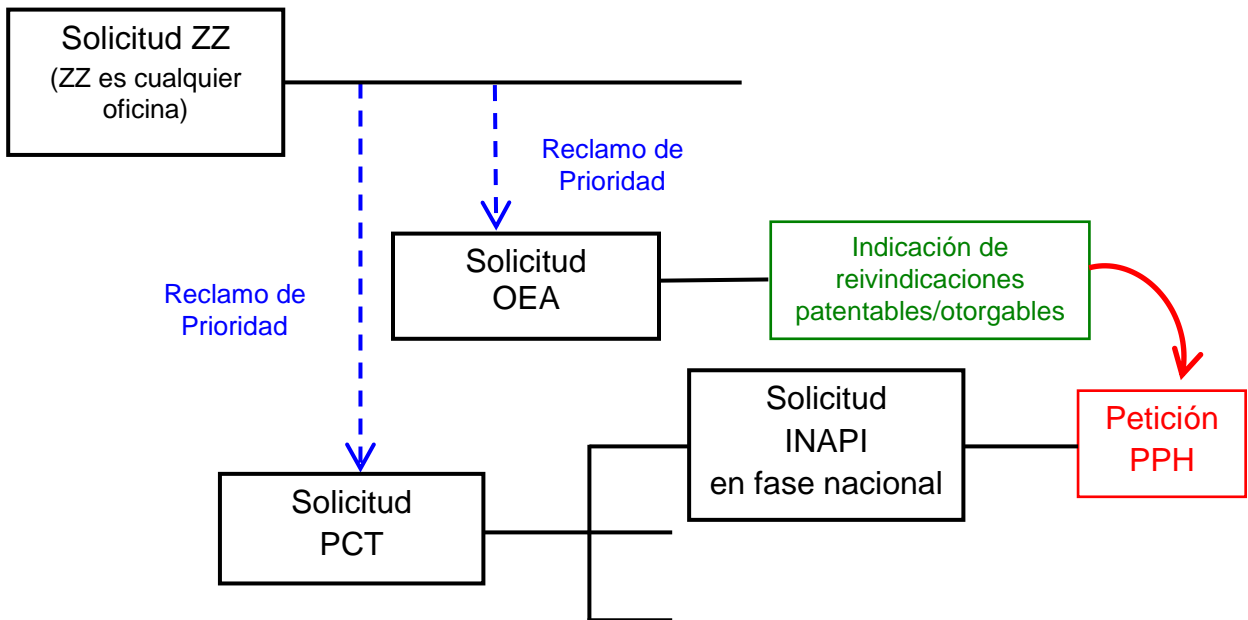
Ejemplo H, Vía París y Prioridad Nacional



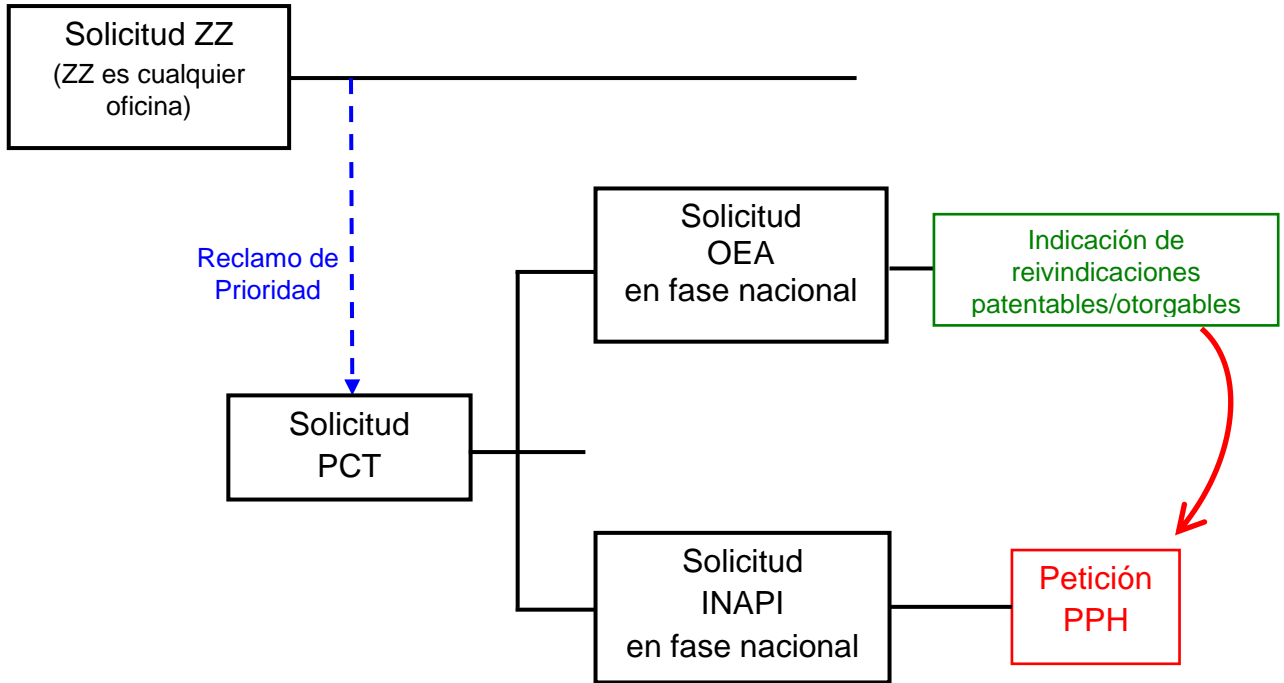
Ejemplo I, Vía Paris pero la primera solicitud es de un tercer país



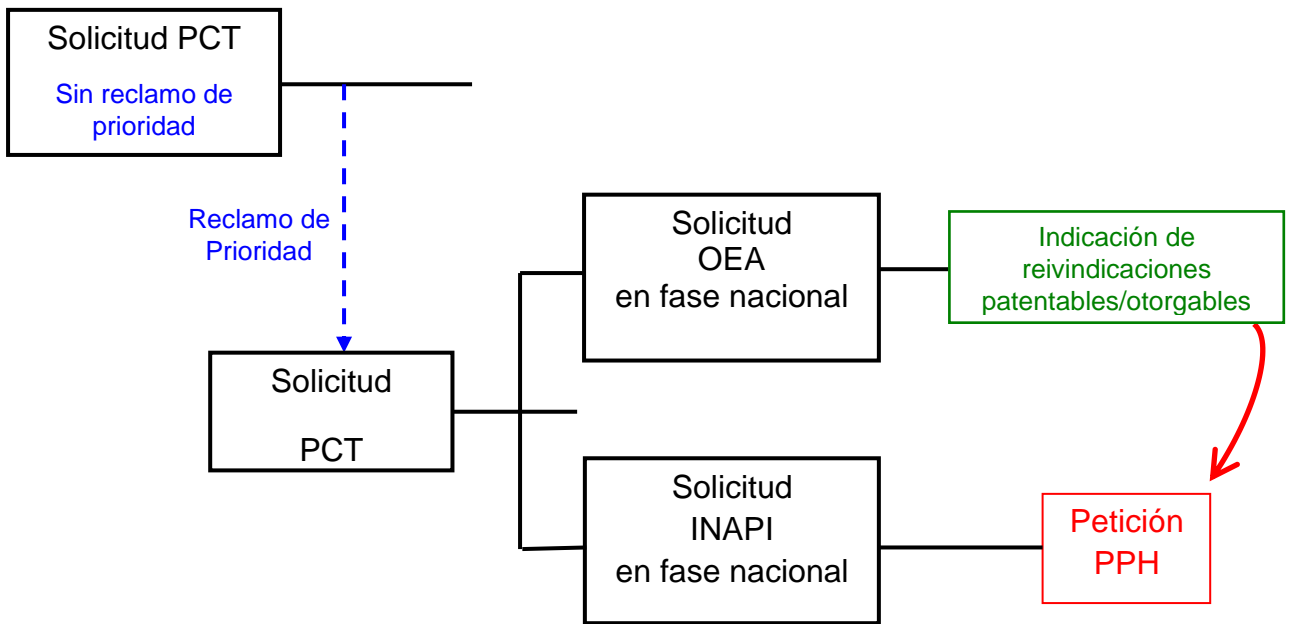
Ejemplo J, Vía Paris y Vía PCT, pero la primera solicitud es de un tercer país



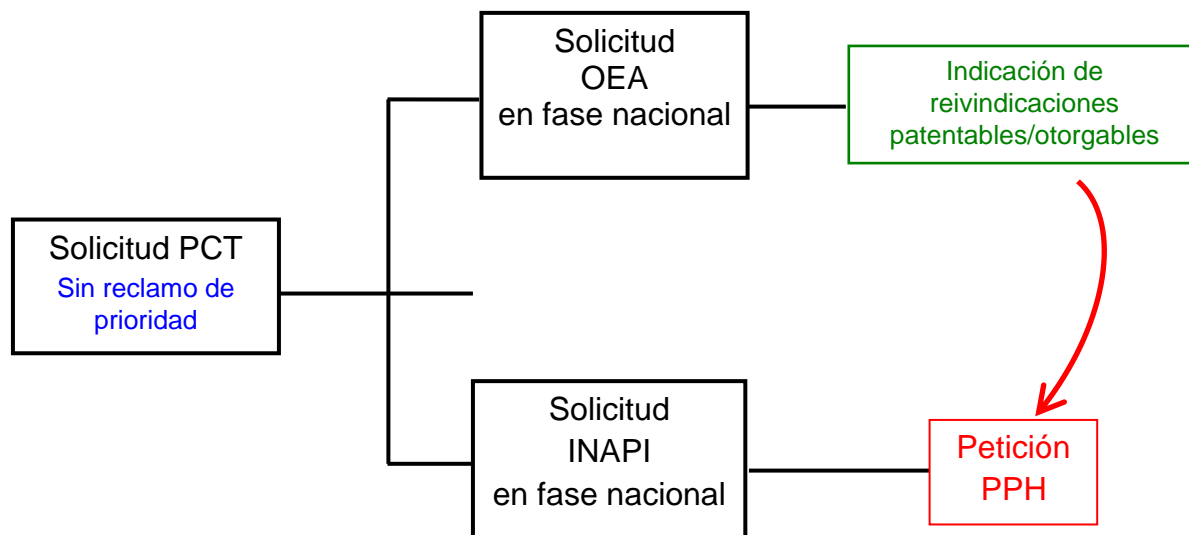
Ejemplo K, Vía PCT



Ejemplo L, Vía PCT directa y Vía PCT



Ejemplo M, Vía PCT Directa



Ejemplos de solicitudes de patentes chilenas que puedan requerir el examen acelerado bajo el Programa Piloto PCT-PPH.

OR es Oficina Receptora.

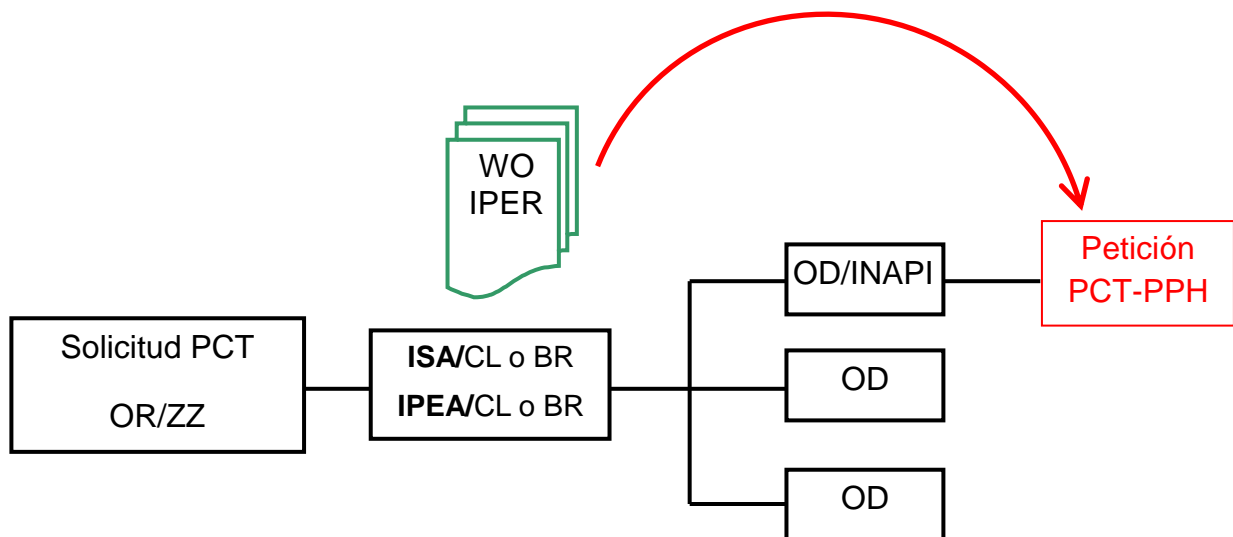
ZZ es cualquier oficina.

OD es Oficina Designada.

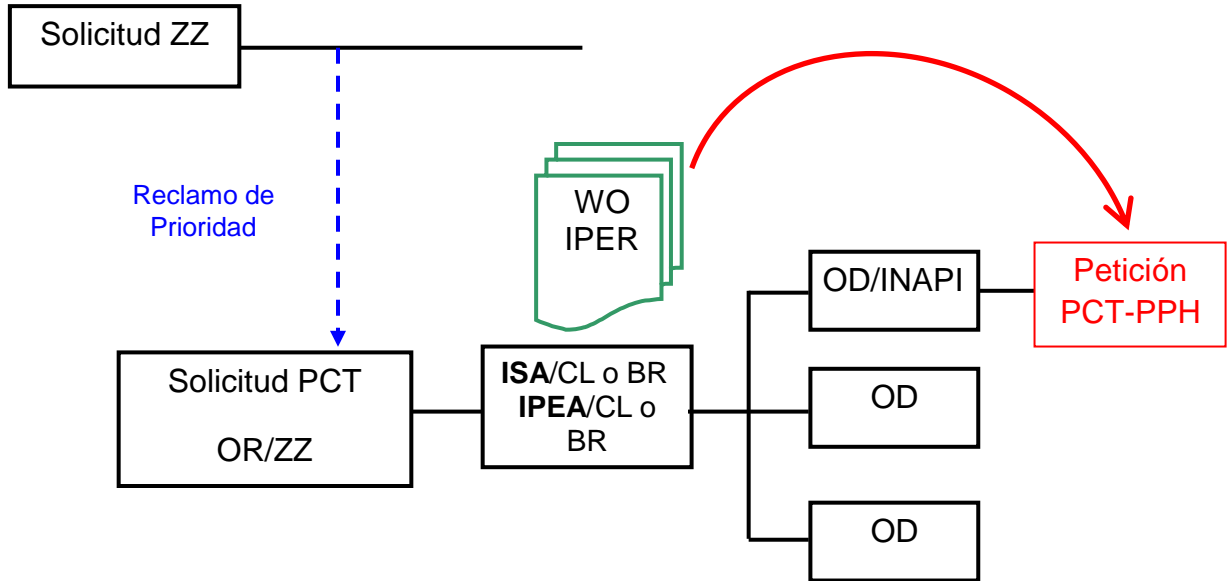
BR es INPI de Brasil.

CL es INAPI de Chile.

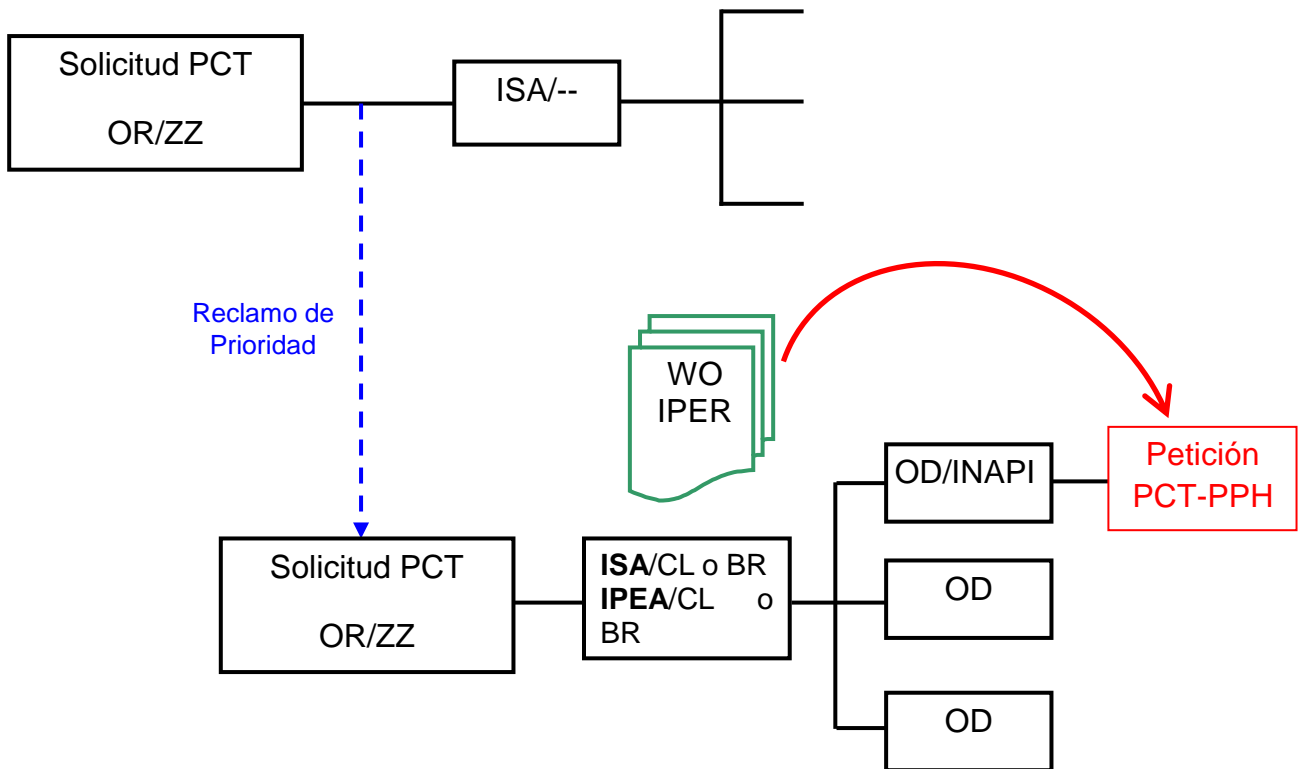
Ejemplo N, solicitud en fase nacional de la correspondiente solicitud internacional



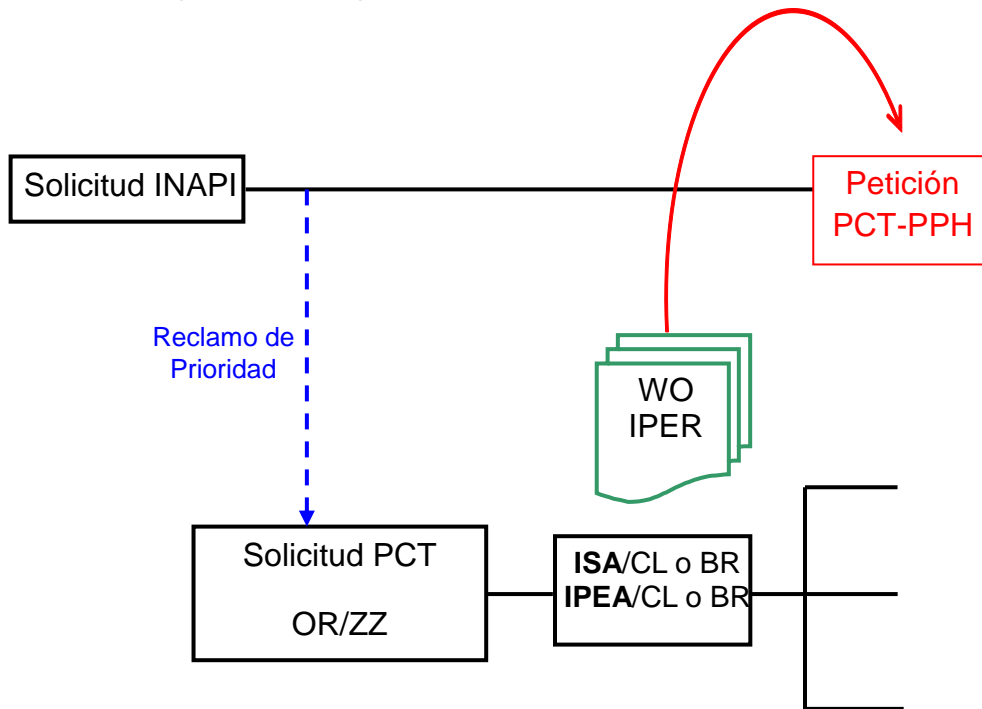
Ejemplo N', la solicitud es una solicitud fase nacional de la correspondiente solicitud internacional (reclama prioridad nacional)



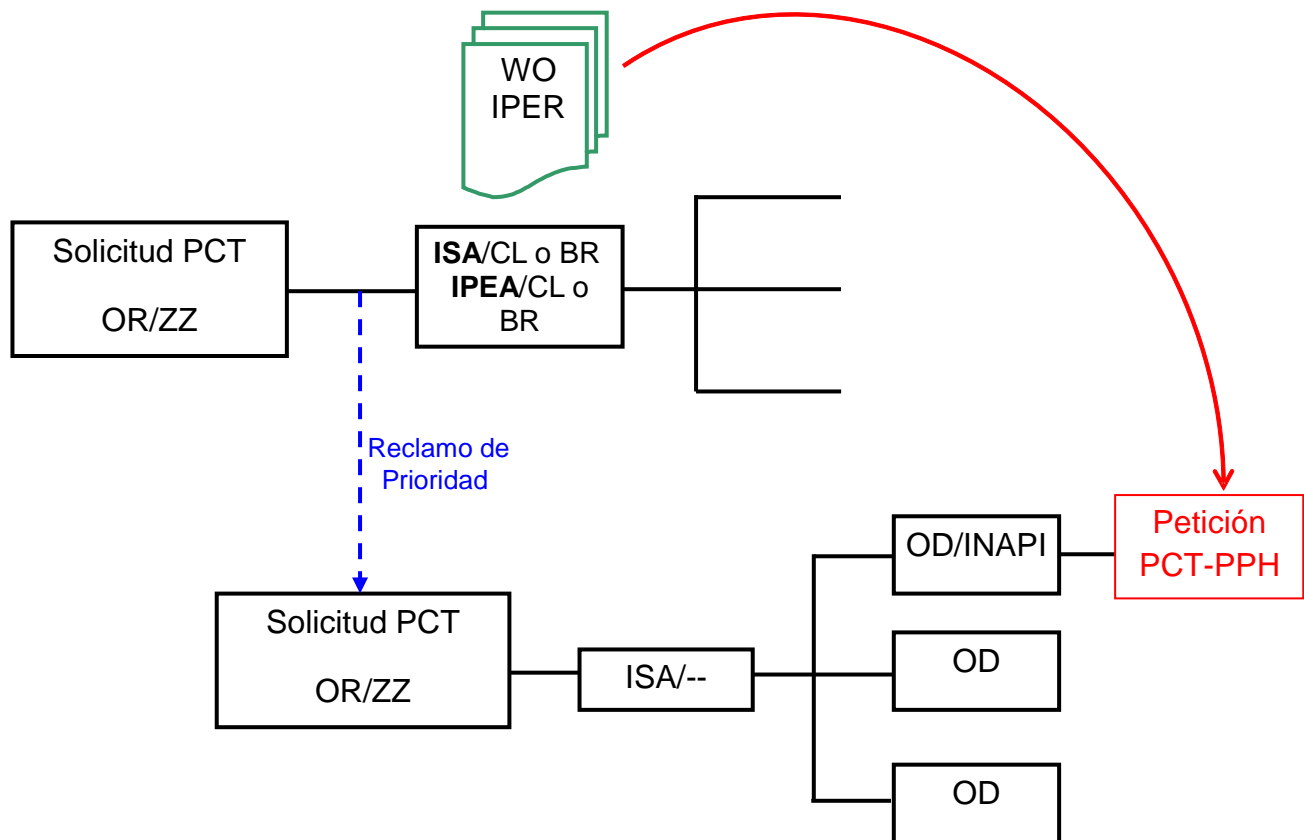
Ejemplo N'', la solicitud es una solicitud fase nacional de la correspondiente fase internacional (reclama prioridad de solicitud internacional)



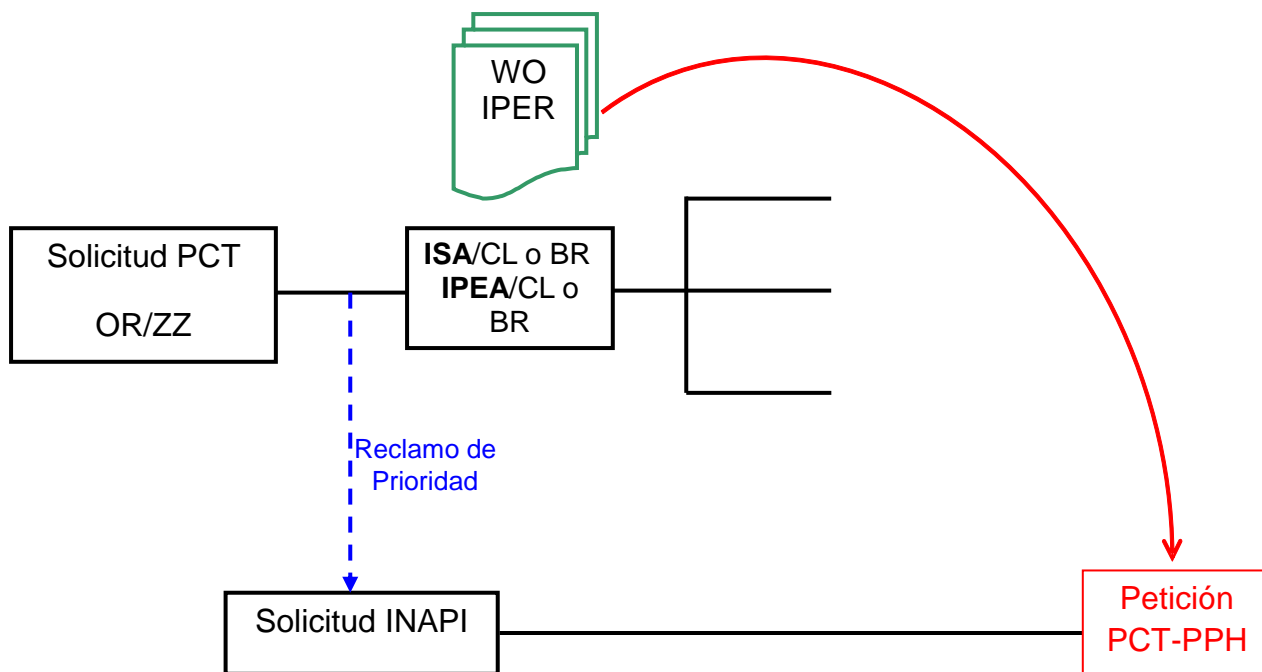
Ejemplo O, solicitud que reivindica prioridad nacional



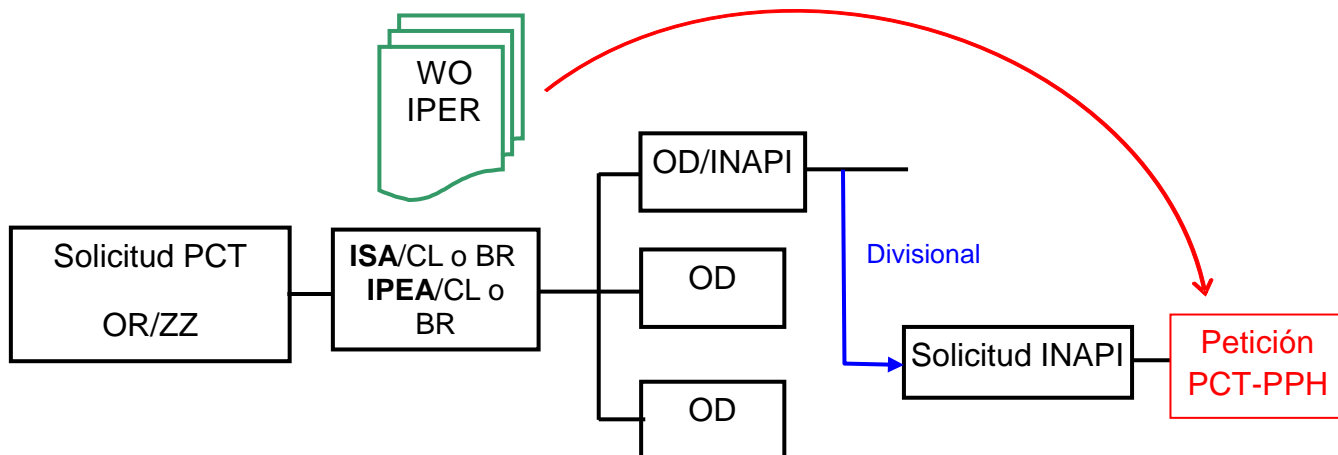
Ejemplo P, fase nacional de una solicitud internacional



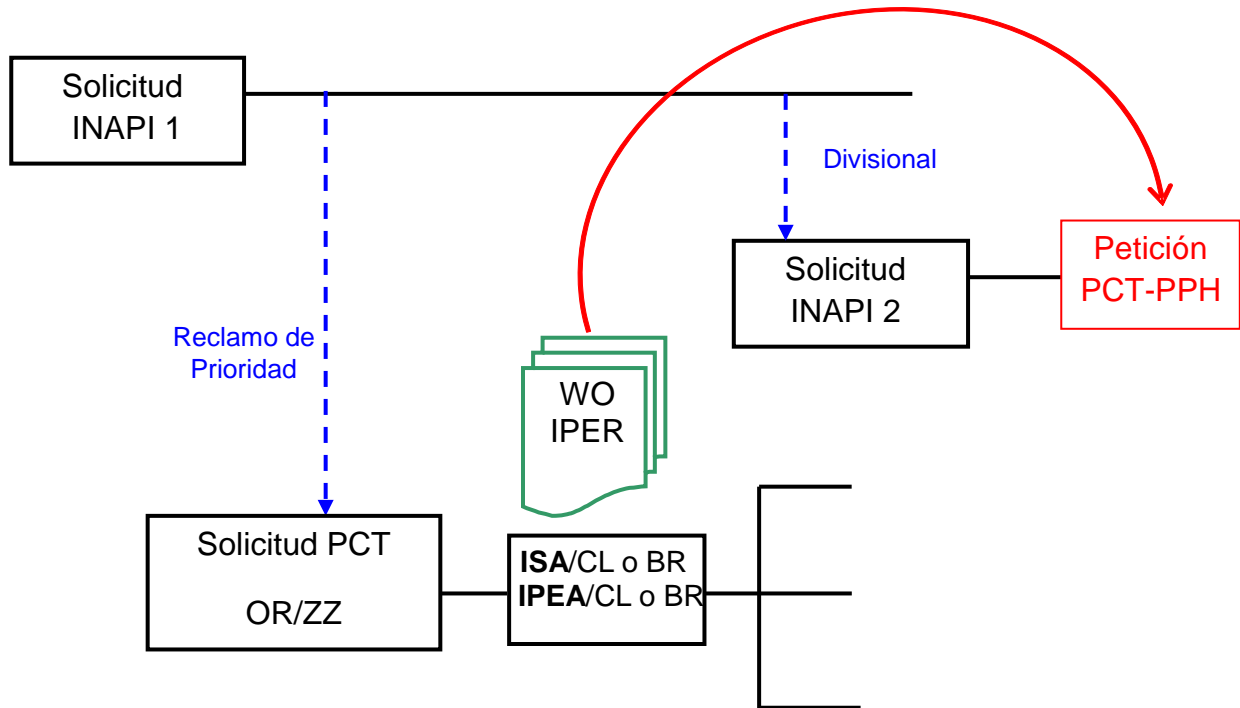
Ejemplo Q, solicitud nacional, reclamando una prioridad nacional/extranjera de la correspondiente solicitud internacional



Ejemplo R, solicitud divisional de una solicitud.



Ejemplo S. solicitud nacional que sirvió de base para la solicitud internacional



ANEXO II

Ejemplos de casos que se consideran “suficientemente correspondientes” y casos que no se consideran “suficientemente correspondientes”.

1. Las reivindicaciones en los casos siguientes (casos 1 a 4) se consideran “suficientemente correspondientes”:

Caso	Reivindicación(es) patentable(s)/otorgable(s)		Reivindicación(es) en INAPI		Explicación
	No.	Contenido	No.	Contenido	
Caso 1	1	A	1	A	La reivindicación 1 en INAPI es la misma que la reivindicación 1 “patentable/otorgable”.
Caso 2	1	A	1 2	A A+a	La reivindicación 1 en INAPI es la misma que la reivindicación 1 “patentable/otorgable”. La reivindicación 2 en INAPI corresponde a la reivindicación 1 “patentable/otorgable” a la que se le ha añadido una característica técnica descrita originalmente en la especificación.
Caso 3	1 2 3	A A+a A+b	1 2 3	A A+b A+a	La reivindicación 1 en INAPI es la misma que la reivindicación 1 “patentable/otorgable”. Las reivindicaciones 2, 3 en INAPI son las mismas que las reivindicaciones 2, 3 “patentables/otorgables”, respectivamente.
Caso 4	1	A	1	A+a	La reivindicación 1 en INAPI tiene una característica técnica adicional “a” descrita originalmente en la especificación.

2. Las reivindicaciones en los casos siguientes (casos 5 y 6) NO se consideran “suficientemente correspondientes”:

Caso	Reivindicación(es) patentable(s)/otorgable(s)		Reivindicación(es) en INAPI		Explicación
	No.	Contenido	No.	Contenido	
Caso 5	1	A Producto	1	A' Procedimiento	<p>La reivindicación 1 en INAPI reivindica un procedimiento, mientras que la reivindicación 1 “patentable/otorgable” reivindica un producto.</p> <p>La característica técnica de la reivindicación “patentable/otorgable” es la misma que la reivindicación en INAPI pero las categorías de ambas son diferentes.</p>
Caso 6	1	A+B	1	A+C	<p>La reivindicación 1 en INAPI es diferente de la reivindicación 1 “patentable/otorgable” en un componente de la invención reclamada.</p> <p>La reivindicación en INAPI se crea alterando parte de las características técnicas de la reivindicación “patentable/otorgable”.</p>