

# Tecnologías de dominio público



**INAPI**  
Ministerio de  
Economía, Fomento y  
Turismo

Gobierno de Chile

Mayo 2012

El presente boletín “Tecnologías de Dominio Público” cuenta con el respaldo de la Organización Mundial de la Propiedad Intelectual (OMPI).



## PRESENTACIÓN

El boletín N° 10 sobre “Tecnologías de Dominio Público” tiene por objeto entregar información sobre tecnologías que, en razón de su condición jurídica, pueden ser utilizadas libremente en el país con fines productivos. Las tecnologías presentadas aquí son de dominio público, en lo que respecta a patentes, por cuanto su período de vigencia ya expiró, en este caso, entre los meses de Octubre - Diciembre del 2011.

El presente boletín, como es usual, se ha estructurado en tres partes.

La primera de ellas es una selección de cinco patentes que, pudiendo estar vigentes en otras naciones, en Chile son de dominio público por cuanto no han sido solicitadas en el país. Esta muestra está constituida por tecnologías asociadas al desarrollo y manufactura de aparatos y sistemas de calefacción.

La segunda parte corresponde a una muestra de seis patentes, de un total de 65 patentes de invención y 5 modelos de utilidad presentadas ante el INAPI durante el período analizado, y que -por las características de las respectivas tecnologías y sectores productivos asociados- pueden ser de interés para emprendedores y empresas de nuestro país, en áreas como las industrias de los alimentos, del vidrio, de envases y minería, entre otras actividades.

Finalmente, en archivo Excel, se incluye una lista de la totalidad de las patentes del período, con la información más relevante de cada una de ellas, tales como titulares e inventores, entre otros antecedentes.

Le invitamos cordialmente a conocer la información que le entregamos en este boletín.



## LE SOLICITAMOS EXPRESAMENTE LEER LAS SIGUIENTES INDICACIONES.

Las invenciones incluidas en este boletín, se trate de productos o procesos, **no necesariamente** se encuentran en etapa de producción comercial o son susceptibles de comprarse en el mercado.

**La protección por patente se otorga con carácter territorial**, es decir, está limitada a determinado país o región en donde fue solicitada y concedida.

**La información sobre patentes se divulga a escala mundial**, por lo que cualquier persona, empresa o institución puede utilizar documentos de la patente, en cualquier lugar del planeta.

**Las patentes protegen invenciones durante un período de tiempo específico**, normalmente 20 años desde la fecha de la primera solicitud.

**Cuando la patente se encuentra en período de vigencia, el titular puede transferirla mediante un convenio, autorización o contrato tecnológico** para uso y goce de beneficios de explotación de ese conocimiento.

**Cuando el periodo de vigencia de una patente ha expirado, la tecnología de productos, procesos o métodos, y la maquinaria, equipos o dispositivos pueden ser utilizados por cualquier persona, empresa o institución. De esta manera pasa a ser conocida como patente de dominio público.**

**Lo divulgado en las citaciones no necesariamente es de dominio público, por lo que debe consultar al titular de dicha divulgación el estado de ésta. Se recomienda siempre obtener una autorización expresa.**

En relación con la necesidad de solicitar autorización al titular de una invención se debe tener presente que existen:

- ***Invenciones o innovaciones de dominio público:*** son aquellas en que la protección provista por la patente ha cesado debido a causas establecidas por ley. Es decir, ha terminado el tiempo de protección, no ha sido solicitada en el territorio nacional aún estando vigente en otros países o fue abandonada. De igual forma, se considera dominio público aquello en que su creador renuncia a la propiedad intelectual y, por lo tanto, puede ser utilizado por cualquier persona. Se recomienda siempre obtener una autorización expresa.
- ***Invenciones con patente vigente:*** aquellas cuya patente está dentro del plazo de protección en el territorio nacional. Para su uso, el titular (propietario) debe expresamente autorizarlo. Para esto, el interesado debe contactarse con los titulares y acordar los términos del licenciamiento. La utilización maliciosa de una invención es sancionada por la Ley de acuerdo al artículo 52 título X de la Ley 19.039.
- ***Innovaciones:*** productos o procesos que no cuentan con patente, pero solucionan un problema de la técnica.

# INDICE

## **CAPÍTULO 1. TECNOLOGÍAS DE DOMINIO PÚBLICO: PATENTES NO SOLICITADAS EN CHILE..... 6**

1.1. APARATO DE CALEFACCIÓN DE ALTO RENDIMIENTO .....	6
1.2. SISTEMA DE CALEFACCIÓN DE SUPERFICIE Y MODO DE FABRICACIÓN.....	7
1.3. SUELO RADIANTE CALEFACTOR.....	8
1.4. PLACA CALEFACTORA Y PROCEDIMIENTO DE FABRICACIÓN.....	9
1.5. SISTEMA DE CALEFACCIÓN.....	10

## **CAPÍTULO 2. TECNOLOGÍAS DE DOMINIO PÚBLICO: OCTUBRE - DICIEMBRE 2011.....11**

2.1. PROCEDIMIENTO DE COCCIÓN Y EXTRUSIÓN DE CEREALES PRECOCIDOS.....	11
2.2. SISTEMA DE CIERRE PARA TAPAS DE CAJAS DE FRUTAS.....	12
2.3. PROCEDIMIENTO PARA FUNDICIÓN CONTINUA DE COBRE EN LA QUE LA REFINACIÓN, ALGUNAS ETAPAS SE REALIZAN PARCIALMENTE EN FORMA SIMULTÁNEA.....	14
2.4. EQUIPO DE REFRIGERACIÓN PARA RECIPIENTES DE USO INDUSTRIAL Y PROCEDIMIENTO DE REFRIGERACIÓN.....	15
2.5. DISTRIBUIDOR DE GOTAS PARA MÁQUINAS FORMADORAS DE ARTÍCULOS DE VIDRIOS .....	16
2.6. COMPOSICIÓN LÁCTEA, SOBRE LA BASE DE CONSTITUYENTES NATURALES DE LA LECHE, CONCENTRADA POR MEDIO DE ULTRAFILTRACIÓN O MICROFILTRACIÓN Y UN PROCEDIMIENTO PARA SU PREPARACIÓN. ....	17

## **CAPÍTULO 3. PATENTES DE DOMINIO PUBLICO OCTUBRE - DICIEMBRE 2011.....18**

# CAPÍTULO 1. TECNOLOGÍAS DE DOMINIO PÚBLICO: PATENTES NO SOLICITADAS EN CHILE

## 1.1. Aparato de calefacción de alto rendimiento.

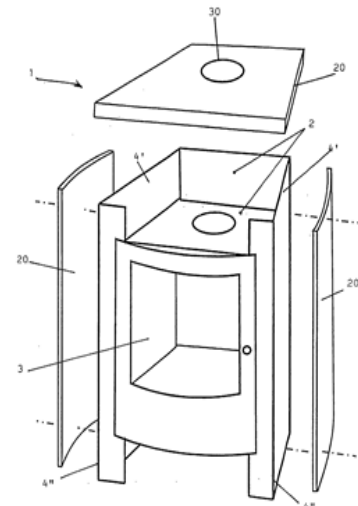
<b>TITULAR</b> Thermic Investement. Rue de Fort Rheinsheim 3, 2419 Luxemburgo.	<b>INVENTOR</b> Cyris, Rudy. Bélgica.	<b>N° DE PUBLICACIÓN</b> <u><a href="#">WO2004046615</a></u>
<b>USO DE LA PATENTE</b> Dominio público en Chile		

### RESUMEN

La presente invención se refiere a un nuevo concepto de aparato de calefacción doméstica multi-combustibles de alto rendimiento, que comprende un cuerpo de caldeo estanco y, además, ideado para permitir la realización de importantes ganancias de productividad cuando tiene lugar el ensamblaje en serie.

La invención prevé cualquier aparato de calefacción, ya sea de gas con chimenea o con respiradero, de combustible líquido, en particular por evaporación a presión o de gasificación a presión atmosférica, de leña, carbón u otro combustible sólido.

El carácter estanco de la cámara de combustión del aparato permite conferirle un rendimiento particularmente elevado, del orden del 80% para la calefacción con leña, lo que es una ventaja apreciable para el experto en la materia y/o para el usuario, por su consumo reducido.



### CLASIFICACIÓN INTERNACIONAL (CIP)

F24B1/02 Estufas cerradas.  
F24B13/025 Disposición o montaje de conjunto de parrillas.

### ACTIVIDADES ECONÓMICAS RELACIONADAS

- Industria de aparatos de calefacción.
- Industria de fabricación de cámaras de combustión.

### ÁMBITO DE APLICACIÓN

- Calefacción doméstica.

## 1.2. Sistema de calefacción de superficie y modo de fabricación.

<b>TITULAR</b> Frenzelit Werke GmbH & Co.K.G. Postfach 11 40 95456 Bad Berneck, Alemania.	<b>INVENTOR</b> Koch, Hans-Gunther y Ubelmesser Peter, Alemania.	<b>Nº DE PUBLICACIÓN</b> <a href="#">ES2340077</a> ESPAÑA <a href="#">EP2023688</a>
<b>USO DE LA PATENTE</b> Dominio público en Chile		

### RESUMEN

La presente invención se refiere a una lámina eléctricamente conductora que está formada por una matriz termoplástica y fibras de refuerzo conductoras que están dispuestas isotrópicamente en la lámina conductora. Los contactos eléctricos son un constituyente integral de la lámina, así como a un procedimiento para su fabricación.

Es un objetivo de la presente invención proponer un novedoso material eléctricamente conductor en el que no está presente ningún recubrimiento conductor que se rompa, levante o desconche en caso de uso y luego conduzca a problemas como la formación de chispas, peak de tensión locales y, por tanto, de temperatura, todo lo cual representa un riesgo para la seguridad.

### CLASIFICACIÓN INTERNACIONAL (CIP)

H05B 3/36 Calefacción por resistencia óhmica con conductor empotrado en material aislante.

F24D 13/02 Sistemas de calefacción eléctrica por resistencia.

### ACTIVIDADES ECONÓMICAS RELACIONADAS

- Industria de aparatos de calefacción.
- Industria de productos eléctricos.

### ÁMBITO DE APLICACIÓN

- Calefacción doméstica.

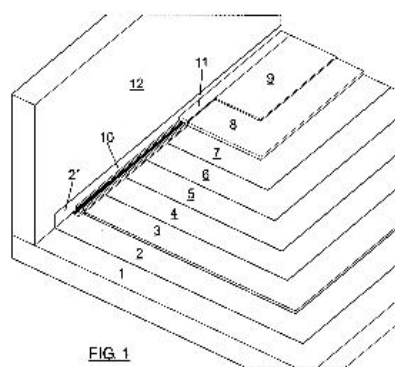
### 1.3. Suelo radiante calefactor.

<b>TITULAR</b> García Pavia, Floriano. Camino Villamayor 9, Lerma 09340, Burgos. España.	<b>INVENTORES</b> García Pavia, Floriano. España.	<b>Nº DE PUBLICACIÓN</b> <u>2304903</u> España.
<b>USO DE LA PATENTE</b> Dominio público en Chile		

#### RESUMEN

La presente invención se refiere a un suelo radiante calefactor, de tipo flotante y constituido de modo que actúe además como acumulador calorífico, lo cual permite conectar el folio calefactor durante la noche, aprovechando las ventajas de la tarifa eléctrica nocturna por su menor costo, para almacenar así una determinada cantidad de calor que se irá luego desprendiendo de forma más o menos constante durante el día.

El suelo radiante de la invención incluye una capa de material aislante dispuesta sobre el forjado o piso, un folio calefactor, una lámina protectora del folio y un pavimento superior.



#### CLASIFICACIÓN INTERNACIONAL (CIP)

F24D13/02 Sistema de calefacción eléctrica por resistencia.

#### ACTIVIDADES ECONÓMICAS RELACIONADAS

- Industria de la construcción.

#### ÁMBITO DE APLICACIÓN

- Calefacción por suelo radiante



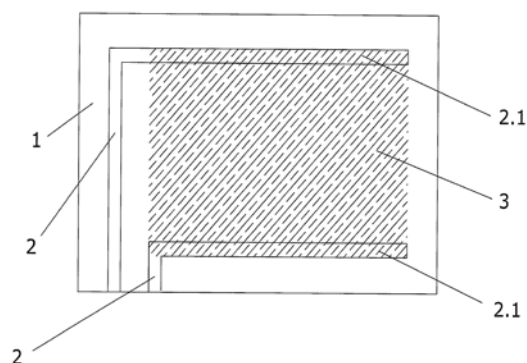
## 1.4. Placa calefactora y procedimiento de fabricación.

<b>TITULAR</b> Sánchez Duque, David. España.	<b>INVENTORES</b> Sánchez Duque, David. España.	<b>Nº DE PUBLICACIÓN</b> <a href="#">WO2007147906</a>
<b>USO DE LA PATENTE</b> Dominio público en Chile		

### RESUMEN

El objeto de la presente invención es una placa calefactora de alto rendimiento, así como el procedimiento de fabricación para la obtención de dicha placa.

La placa calefactora está compuesta por dos placas elementales en las que cada una de ellas está, a su vez, compuesta por una placa no conductora eléctricamente sobre la que se configura un circuito resistivo sobre su superficie, con el fin de establecer una superficie de disipación de la energía perdida por el paso de la corriente a través del circuito resistivo.



Caracteriza a la placa elemental que comprende esta invención el uso de bandas conductoras de la alimentación de la superficie resistiva configurada por la proyección de metal fundido. El método que permite la fabricación de la placa de esta invención hace uso de máquinas de proyección de metal fundido por medio de arco voltaico.

### CLASIFICACIÓN INTERNACIONAL (CIP)

H05B3/26 Calefacción por resistencia óhmica.

### ACTIVIDADES ECONÓMICAS RELACIONADAS

- Industria de aparatos de calefacción eléctrica.
- Industria de la construcción.

### ÁMBITO DE APLICACIÓN

- Fabricación de placas calefactoras

## 1.5. Sistema de calefacción.

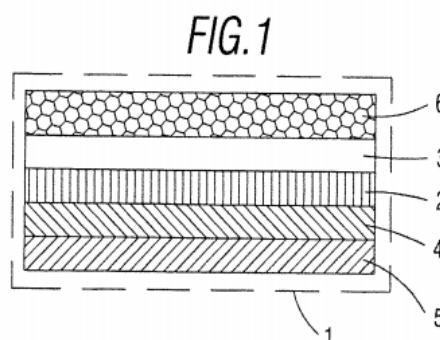
<b>TITULAR</b> Violante Gutiérrez, Ascanio S L. Federico G. Lorca 7-3D. 35011. Las Palmas, Canarias. España.	<b>INVENTOR</b> Montoro Corral, Eugenio. España.	<b>Nº DE PUBLICACIÓN</b> <a href="#">WO2009133214</a> ES1067976 (U)
<b>USO DE LA PATENTE</b> Dominio público en Chile		

### RESUMEN

La presente invención consiste en un sistema de calefacción genérico que tiene previsto combinar un elemento de calefacción de superficie que funcione eléctricamente con un radiador de por sí conocido por el estado de la técnica. En el radiador está situado el elemento calentador de superficie que transmite calor.

Este último puede funcionar con independencia del radiador y sirve como componente calefactor complementario al radiador, el que puede ser conectado o desconectado según necesidades del usuario, consiguiendo además un calentamiento rápido del recinto.

Así, el elemento calentador de superficie junto al radiador conforma un sistema de calefacción de alta eficiencia, con un ahorro de energía entre 30% a 70%.



### CLASIFICACIÓN INTERNACIONAL (CIP)

H05B3/26 Calefacción por resistencia óhmica con conductor sobre base aislante.  
F24H3/04 Estufas calentadas por electricidad radiada por elemento que calienta.

### ACTIVIDADES ECONÓMICAS RELACIONADAS

- Industria de aparatos de calefacción.
- Industria de radiadores.
- Industria de accesorios eléctricos.

### ÁMBITO DE APLICACIÓN

- Calefacción doméstica.

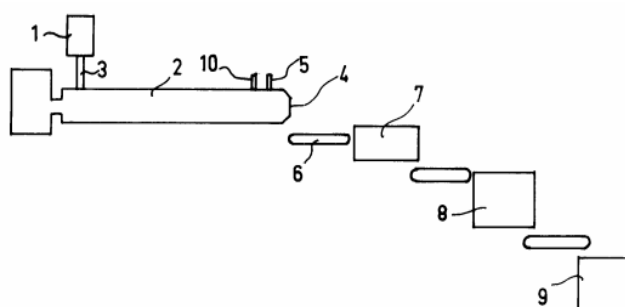
## CAPÍTULO 2. TECNOLOGÍAS DE DOMINIO PÚBLICO: OCTUBRE - DICIEMBRE 2011.

### 2.1. Procedimiento de cocción y extrusión de cereales precocidos.

<b>TITULAR</b> Societé des Produits Nestlé S.A. Suiza	<b>INVENTOR</b> De Almeida, Joao. Portugal	<b>Nº DE REGISTRO</b> 39205 <u>GR3015880</u>  Para más detalles de esta tecnología <a href="http://www.inapi.cl">www.inapi.cl</a>
<b>VENCIMIENTO DEL DERECHO</b> 12 de Diciembre de 2011		

#### RESUMEN

El presente invento se refiere a un procedimiento para la producción de un producto nutricional preparado a partir de una composición acuosa de cereal, mediante cocción de extrusión, para proporcionar un alimento de cereal precocido que puede prepararse simplemente mezclándolo con agua o leche y que previene parcialmente la producción del sabor de extrusión.



#### CLASIFICACIÓN INTERNACIONAL (CIP)

A23L 1/164 Alimentos o productos alimenticios, Su preparación o tratamiento del tipo listo para consumir.

#### ACTIVIDADES ECONÓMICAS RELACIONADAS

- Industria de alimentos precocidos a partir de cereales.

#### ÁMBITO DE APLICACIÓN

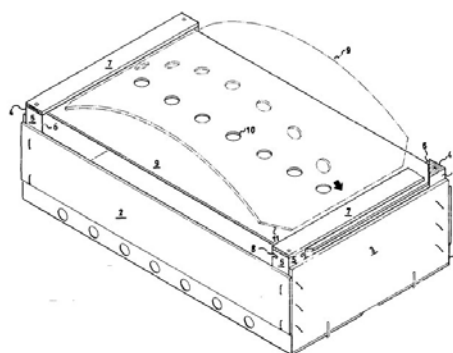
- Fabricación de alimentos de cereales precocidos.

## 2.2. Sistema de cierre para tapas de cajas de frutas.

<b>TITULAR</b> Embalajes Standard S.A. Miraflores 178, 3º piso. Santiago. Chile.	<b>INVENTOR</b> Merino Laval, Mario. Chile	<b>Nº DE REGISTRO</b> 39166 Para más detalles de esta tecnología <a href="http://www.inapi.cl">www.inapi.cl</a>
<b>VENCIMIENTO DEL DERECHO</b> 23 de Octubre de 2011		

### RESUMEN

La presente invención se refiere a un sistema de cierre para cajas, que eventualmente sean para contener frutas, que poseen esquineros que sobresalen por encima de las paredes perimetrales. Cada uno de ellos se ubica en cada uno de los vértices que conforman los laterales y los cabezales que estructuran la caja.



Los esquineros más cercanos, que pueden ser los de los cabezales de la caja, se encuentran unidos o conectados entre sí por un elemento laminar oblongo que permite dicha unión o conexión, dejando entre el elemento laminar oblongo y el borde superior de la pared perimetral de la caja, un espacio intermedio, capaz de admitir la penetración, encaje o inserción de un extremo de un cuerpo laminar flexible que conforma la tapa de la caja.

Dicho cuerpo laminar flexible tiene sus vértices truncados o cortados, de modo que, al insertar el cuerpo laminar flexible en el espacio intermedio, al menos dos de sus vértices truncados o cortados empalmen solidariamente con al menos dos de sus esquineros, para posteriormente combar hacia arriba la zona central del cuerpo flexible y flectar su otro extremo libre hacia abajo para también insertarlo en el otro espacio intermedio, de modo que los otros vértices truncados del cuerpo laminar flexible empalmen solidariamente con los otros esquineros.

Los esquineros pueden tener una traba o ranura bloqueadora donde se encaja el respectivo vértice truncado, evitando con ello el desplazamiento repentino del cuerpo laminar flexible.

### **CLASIFICACIÓN INTERNACIONAL (CIP)**

B65D45/00 Dispositivos que se colocan por presión o apriete para asegurar o retener los elementos de cierre.

### **ACTIVIDADES ECONÓMICAS RELACIONADAS**

- Industria de envases y similares.
- Industria de embalajes.

### **ÁMBITO DE APLICACIÓN**

- Embalaje y/o envases con cierre.

## 2.3. Procedimiento para fundición continua del cobre.

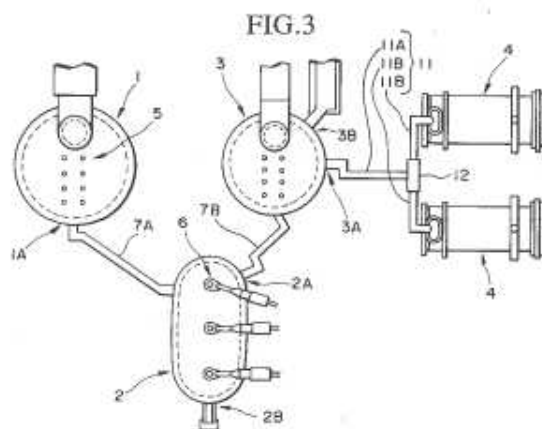
<b>TITULAR</b> Mitsubishi Materials Co. 6-1,Ohtemachi 1-chome, Chiyoda-ku. Tokio. Japón.	<b>INVENTORES</b> Moto, Goto; Nobuo, Kikumoto; Osamu, Iida; y otros. Japón.	<b>Nº DE REGISTRO</b> 40371 <a href="#">US5398915</a> Para más detalles de esta tecnología <a href="http://www.inapi.cl">www.inapi.cl</a>
<b>VENCIMIENTO DEL DERECHO</b> 19 de Noviembre de 2011		

### RESUMEN

La presente invención se refiere a un procedimiento para la fundición continua del cobre. Primero se provee un horno de fundición, un horno separador, un horno convertidor, canales para el fundido que conecten en serie el horno de fundición, el horno separador y el horno convertidor, una pluralidad de hornos anódicos y canales para el cobre blíster que conecten el horno convertidor con los hornos anódicos.

Enseguida, el concentrado de cobre se introduce en el horno de fundición y se funde y oxida a una mezcla de mata y escoria. La mezcla se recibe en el horno separador y la mata se separa de la escoria. En seguida, la mata separada de la escoria se oxida para producir cobre blíster.

Luego, el cobre blíster se hace fluir a través de los canales para el cobre blíster al interior de uno de los hornos anódicos, y se refina a cobre de mejor calidad. Durante la operación de refinación en el horno anódico, la etapa de recepción y la etapa de oxidación se realizan al menos parcialmente en forma simultánea.



### CLASIFICACIÓN INTERNACIONAL (CIP)

C22B 15/00 Obtención de cobre.

### ACTIVIDADES ECONÓMICAS RELACIONADAS

- Industria de la minería.
- Industria de partes y accesorios para la minería.

### ÁMBITO DE APLICACIÓN

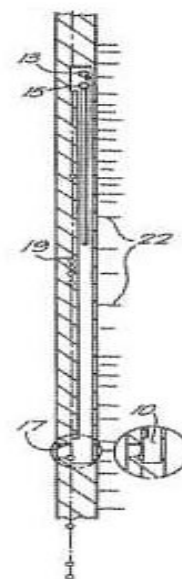
- Fundición de cobre

## 2.4. Equipo de refrigeración para recipientes de uso industrial y procedimiento de refrigeración.

TITULAR	INVENTORES	Nº DE REGISTRO
Nordon Industrias Metalúrgicas S/A. Av. Brig. Luis Antonio 849, Sao Paulo. Brasil.	Nenad, Vatauvuk. Brasil.	39209 GB2272966 Para más detalles de esta tecnología <a href="http://www.inapi.cl">www.inapi.cl</a>
<b>VENCIMIENTO DEL DERECHO</b> 26 de Diciembre de 2011		

### RESUMEN

La presente invención se refiere a un dispositivo de refrigeración para contenedores de uso industrial, con circulación/evaporación de un líquido refrigerante en un circuito cerrado que comprende básicamente la alimentación superior del refrigerante líquido al interior de las camisas donde el líquido cae solamente bajo el efecto de gravedad y desde tubos distribuidores.



### CLASIFICACIÓN INTERNACIONAL (CIP)

F25B Máquinas, instalaciones o sistemas frigoríficos.  
 F25D Aparatos de enfriamiento o congelación.

### ACTIVIDADES ECONÓMICAS RELACIONADAS

- Industria de elaboración aparatos de refrigeración.

### ÁMBITO DE APLICACIÓN

- Sistemas de refrigeración para contenedores de uso industrial

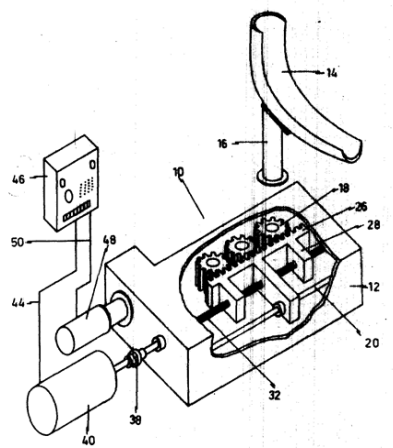
## 2.5. Distribuidor de gotas para máquinas formadoras de artículos de vidrios.

<b>TITULAR</b>	<b>INVENTORES</b>	<b>Nº DE REGISTRO</b>
Vitro Europa, Ltda. Route Dumont Carmel 1, 1762 Givisiez. Suiza.	Rodríguez Wong, Gaspar; y García Gómez, Víctor. México.	42342 CR4753 Para más detalles de esta tecnología <a href="http://www.inapi.cl">www.inapi.cl</a>
<b>VENCIMIENTO DEL DERECHO</b> 27 de Diciembre de 2011		

### RESUMEN

La presente invención se refiere a un dispositivo de gotas para máquinas formadoras de artículos de vidrio u otros materiales, que comprende: al menos un canal de distribución curvada montado a un eje giratorio vertical, por cada una de las gotas que sean suministradas simultáneamente por un dosificador.

Cada uno de dichos canales tiene su extremo superior alineado en todo momento con cada orificio respectivo del dosificador y se mueve radialmente, de manera que su extremo coincida, en un orden predeterminado, con los extremos superiores de los canales fijos de una máquina formadora que conducen las gotas hacia los moldes respectivos de las secciones de dicha máquina.



### CLASIFICACIÓN INTERNACIONAL (CIP)

C03B7/02 Distribuidores de vidrio fundido con canales de distribución.

### ACTIVIDADES ECONÓMICAS RELACIONADAS

- Industria de productos elaborados de vidrios y materiales similares.

### ÁMBITO DE APLICACIÓN

- Elaboración de productos de vidrios u otros materiales similares



## 2.6. Composición láctea, sobre la base de constituyentes naturales de la leche, concentrada por medio de ultrafiltración o microfiltración y un procedimiento para su preparación.

<b>TITULAR</b> Societe des Produits Nestlé S.A. Vevey. Suiza.	<b>INVENTORES</b> Behringer, Reinhard; Berrocal, Rafael; y Jost, Rolf. México.	<b>Nº DE REGISTRO</b> 39207 GR3033406 Para más detalles de esta tecnología <a href="http://www.inapi.cl">www.inapi.cl</a>
<b>VENCIMIENTO DEL DERECHO</b> 26 de Diciembre de 2011		

### RESUMEN

La presente invención se refiere a una composición láctea y a un procedimiento para su preparación. La mencionada composición contiene un peso de materias secas, no grasas de 33% a 66% de proteínas, 48% a 58% de lactosas y 3% a 5% de minerales. Entre los minerales, el calcio alcanza el 75% al 100% de la leche, el fósforo el 50% al 75% de la leche y los citratos del 10% al 30% de los de la leche.

El procedimiento consiste en concentrar la leche descremada por ultrafiltración o microfiltración hasta un factor de tres a seis veces en volumen y en el retentado se disuelve una cantidad de lactosa correspondiente, en peso, a aproximadamente la cantidad de materias secas del retentado. La mezcla del retentado y lactosa se secan mediante pulverización o liofilización.

La finalidad de este invento es la de obtener una composición láctea similar a la de la leche, a base de los componentes naturales de la leche y cuyas características organolépticas resultan netamente mejoradas respecto de la leche evaporada.

### CLASIFICACIÓN INTERNACIONAL (CIP)

A23C 9/14 Productos lácteos en los que la composición química de la leche esta modificada por tratamiento no químicos.

A23C 9/142 Productos lácteos en los que la composición química de la leche esta modificada por tratamiento no químicos por ultrafiltración.

A23C 23/00 Otros productos lácteos.

A23C 9/16 Preparados a base de leche.

A23L 1/00 Alimentos o productos alimenticios, Su preparación o tratamiento.

### ACTIVIDADES ECONÓMICAS RELACIONADAS

- Industria de alimentos derivados de la leche.

### ÁMBITO DE APLICACIÓN

- Elaboración de productos lácteos y similares.

## CAPÍTULO 3. LISTADO DE PATENTES DE DOMINIO PÚBLICO CONFORME A LA CLASIFICACIÓN INTERNACIONAL DE PATENTES (CIP): OCTUBRE - DICIEMBRE 2011

Sol Nro.	Tipo	Nro. Reg.	Título	País
199100976	Patente de Invención	39624	COMPOSICION DE LIMPIEZA PERSONAL QUE INCLUYE 0,1-20% EN PESODE UN TENSIOACTIVO ANIONICO, 0,1-20% EN PESO DE UN TENSIOACTIVO ANFOTERO, 0,5-25% EN PESO DE UN ADUCTO DE ACEITES VEGETALES Y AGUA.	US
199200794	Patente de Invención	39198	GABINETE MODULAR PARA UN EXPENDEDOR REFRIGERADO DE BEBIDAS ACCIONADO POR MONEDAS, EL CUAL PUEDE SER TRANSFORMADO EN UNA UNIDAD MODULAR REFRIGERADA PARA EXHIBICION DE BEBIDAS.	US
199200378	Patente de Invención	39213	PROCEDIMIENTO PARA LA REMOCION DE SOLUCIONES ACUOSAS DISPERSAS EN LA FASE ORGANICA EN PLANTAS DE EXTRACCION POR SOLVENTES.	CL
199400326	Patente de Invención	39216	METODO PARA SEPARAR COMPUESTOS DE AZUFRE DE UN GAS QUE CONTIENE CO <sub>2</sub> Y H <sub>2</sub> S, MEDIANTE LA ABSORCION DEL GAS EN UNA SOLUCION ALCALINA Y POSTERIOR REGENERACION DE LA SOLUCION A UNA PRESION INFERIOR A LA DE LA ABSORCION.	SE
199300725	Patente de Invención	39215	BOLSA PORTATIL QUE COMPRENDE AL MENOS UN PAÑO EXTENSIBLE QUEFORMA AL MENOS UNA PARTE DE SUS PAREDES EXTERNAS Y UNA PLURALIDAD DE TIRAS DE UN MATERIAL DURABLE NO EXTENSIBLE UNIDOA LA HOJA DE GENERO EN RELACION DE PEQUEÑOS ESPACIAMIENTOS MUTUOS POR MEDIO DE PESPUNTES.	US
199300676	Patente de Invención	39217	DISPOSITIVO DE ARNES ARTICULADO PARA PORTAR CARGAS EN GENERAL.	CL
199300113	Patente de Invención	39204	UN PROCEDIMIENTO Y UN APARATO PARA LA SEPARACION DE MATERIALES MEDIANTE FLOTACION QUE CONSISTE BASICAMENTE EN HACER ESCURRIR LA PULPA POR UNA SUPERFICIE INCLINADA, LA QUE ES PERMEABLE A LOS GASES, DE REDUCIDAS DIMENSIONES Y QUE NO REQUIERE DE ENERGIA MECANICA PARA SU OPERACION BASICA.	CL
199201382	Patente de Invención	39211	DISPOSITIVO EXTRUSOR DEL CONTENIDO DE POMOS DISPENSADORES DECREMA, QUE CUENTA CON MEDIOS PARA PERMITIR EL SOPORTE DE UNUTENSILIO OBLONGO, COMO POR EJEMPLO UN CEPILLO CENTRAL O UNAMAQUINITA DE AFEITAR.	CL
199200899	Patente de Invención	39188	PROCEDIMIENTO PARA LA PREPARACION DE DIASTEREISOISOMEROS DELESTER 1-(ISO-PROPOXI-CARBONILOXI)-ETILICO DEL ACIDO (6R,7R)--7-2-(2-AMINO-TIAZOL-4-IL)-2-(Z)-(METOXI-IMINO) ACETAMIDO-3-(METOXI-METIL)-3-CEFEM-4-CARBOXILICO Y SUS SALES FARMA-CEUTICAMENTE ACEPTABLES, CON RESORCION ENTERAL AUMENTADA UTILES COMO ANTIBIOTICOS.	DE
199200961	Patente de Invención	39210	COMPOSICION DE GEL PARA LA PROTECCION DE CONECCIONES ELECTRICAS ENVUELTAS, QUE COMPRENDE CIEN PARTES DE UNA MEZCLA DECOPOLIMEROS DE DOS Y TRES BLOQUES Y SOBRE TRESCIENTAS PARTESDE UN DILUYENTE ABLANDADOR.	GB
199200686	Patente de Invención	39205	PROCEDIMIENTO PARA LA PRODUCCION DE ALIMENTOS DE CEREALES PRECOCIDOS, DONDE SE PRODUCE MEDIANTE COCCION Y EXTRUSION UNA MEZCLA HUMEDA DE CEREALES CON UN CONTENIDO DE SOLIDOS DE 70%, INYECTANDOSE UN GAS COMPRIMIDO EN LA MEZCLA FINAL DE LA ETAPA DE COCCION, ANTES DE EXTRUIRLA.	CH
199200058	Patente de Invención	41339	COMPUESTOS DERIVADOS DE 1-(2-PIRIDIL) PIRAZOL Y SUS SALES DEADICION DE ACIDOS, PROCEDIMIENTO DE PREPARACION, COMPUESTOS INTERMEDIARIOS Y COMPOSICIONES UTILES COMO AGENTES PLAGUICIDAS.	FR

199200039	Patente de Invención	40962	COMPOSICION DETERGENTE QUE COMPRENDE UN TENSOACTIVO, UN SIS-TEMA REFORZADOR, UNA ARCILLA SUAVIZADORA, UN AGENTE FLOCULANTE DE ARCILLA EN UNA CANTIDAD DE 0,005% A 20% EN PESO DEARCILLA, UNA CELULOSA DERIVADA DE HUMICOLA INSOLENS DSM 1800	US
199101109	Patente de Invención	39208	COMPOSICIONES MICROBICIDAS CON ACTIVIDAD SINERGICAMENTE INCREMENTADA A BASE DE 4-(2,2-DIFLUORO-1,3-BENZODIOXOL-7-IL)-1H-PIRROL-3-CARBONITRIL Y DEoc-(2-(4-CLOROFENIL)ETIL)oc-(1,1-DIMETIL-ETIL)-B-(1H-1,2,4-TRIAZOLIL)-1-ETANOL, UTILES PARAEL TRATAMIENTO Y PREVENCION DE ENFERMEDADES DE PLANTAS, ESPECIALMENTE PARA EL TRATAMIENTO DE SEMILLAS.	CH
199101090	Patente de Invención	40097	PROCEDIMIENTO PARA ESTABILIZAR UNA PREMEZCLA PARA ANIMALES QUE COMPRENDE UN PRINCIPIO ACTIVO, UN ESTABILIZADOR, UN DILUYENTE, UN INGREDIENTE DE CARGA, UN ACEITE CONTROLADOR DE POLVO Y UN FLUIDIZADOR, UTIL PARA COMBATIR LA COCCIDIOSIS EN ANIMALES.	US
199300660	Patente de Invención	39189	PELICULA ELASTOMERICA CON ZONAS NO ELASTICAS INTERMITENTES,FORMADA A PARTIR DE UNA PELICULA MULTICAPAS QUE TIENE UNACAPA ELASTICA Y UNA O MAS CAPAS INELASTICAS.	US
199903161	Patente de Invención	46973	PROCESOS PARA LA PREPARACION DE DERIVADOS DE CICLOSPORINAS Y CULTIVO PURO DE LA CEPA FUNGICA DSM6627.	CH
199900937	Patente de Invención	47029	COMPUESTOS DERIVADOS DE 1,1-DIOXIDO DE TIENO[3,2-e]-1,2-TIAZINA-6-SULFONAMIDAS, INHIBIDORES DE LA ANHIDRASA CARBONICA; COMPOSICION FARMACEUTICA QUE COMPRENDE A DICHO COMPUESTO, UTIL PARA CONTROLAR LA PRESION INTRAOCULAR.	US
199500583	Patente de Invención	40098	PROCEDIMIENTO DE PREPARACION DE COMPUESTOS DERIVADOS DE BIFENIL-TETRAZOL, UTILES EN LA SINTESIS DE COMPUESTOS DERIVADOS DE TETRAZOL QUE SON ANTAGONISTAS RECEPTORES DE LA ANGIO-TENSINA II.	US
199200059	Patente de Invención	41258	ELEMENTO DE DESGASTE SUSTITUIBLE PARA EL BORDE DE ATAQUE DE UNA EXCAVADORA CON CIERRE RESILIENTE.	US
199200968	Patente de Invención	41267	PROCEDIMIENTO PARA PRODUCIR UN COMPONENTE BITUMEN/POLIMERO CONSISTENTE EN UNA MATRIZ DE HIDROCARBURO, EN EL CUAL ESTA DISTRIBUIDO UN ELASTOMERO ENTRECruzADO POR AZUFRE.	FR
199201124	Patente de Invención	39962	DERIVADOS DE LA FAMILIA DE LOS 3-FENILPIRAZOLES, PROCEDIMIENTOS PARA SU PREPARACION Y COMPOSICIONES QUE LOS CONTIENEN, UTILES PARA LA PROTECCION DE LAS PLANTAS CONTRA ENFERMEDADES FUNGICIDAS.	FR
199200303	Patente de Invención	39380	CONJUNTO DE CIERRE PARA LA BOCA DE UN RECIPIENTE, QUE COMPRENDE UNA TAPA RIGIDA Y UN MIEMBRO SELLADOR FLEXIBLE, QUE ESTA PROVISTO DE MEDIOS QUE PERMITEN LA OSCILACION DE LA TAPA ENTRE UNA POSICION CERRADA Y UNA POSICION ABIERTA EN LA QUE UNA PORCION DE DICHA TAPA GIRA HACIA ARRIBA.	US
199300641	Patente de Invención	39193	LAMINA SUPERIOR EN TRISECCION, CON DIFERENTES GRADOS DE ELASTICIDAD, PARA ARTICULOS ABSORBENTES DESECHABLES Y ARTICULOS QUE LA CONTIENEN.	US
199300368	Patente de Invención	39166	SISTEMA DE CIERRE PARA CAJAS FRUTERAS, EN EL QUE LA TAPA DELA CAJA QUEDA SUJETA EN FORMA LIBERABLE ENTRE LAS PROLONGACIONES DE PIEZAS ESQUINERAS PROVISTAS EN LA MISMA.	CL
199201492	Patente de Invención	42342	UN DISTRIBUIDOR DE GOTAS PARA MAQUINAS FORMADORAS DE ARTICULOS DE VIDRIO U OTROS MATERIALES QUE ACCIONAN EN BASE A UNA COMBINACION DE PIÑONES Y CREMALLERA.	CH
199201177	Patente de Invención	39200	PROCEDIMIENTO DE DESLIGNIFICACION Y BLANQUEO DE PASTA DE MADERA QUIMICA, QUE COMPRENDE EL TRATAMIENTO SUCESIVO CON ACIDO PEROXOMONOSULFURICO Y CON PEROXIDO DE HIDROGENO ALCALINO.	BE
199200764	Patente de Invención	39195	ARTICULO ABSORBENTE DESECHABLE QUE COMPRENDE SUBYACENTE Y UNIDA A UNA CAPA POLIMERICA SUPERIOR PERFORADA, UNA CAPA DE FIBRAS PROVISTAS DE CANALES CAPILARES PERIFERICOS DE UN ANCHO MENOR QUE LAS RESPECTIVAS ABERTURAS DE LA CAPA SUPERIOR.	US

199200619	Patente de Invención	39199	MEJORA EN LA DESLIGNIFICACION Y BLANQUEO DE PASTAS QUIMICAS PRIMERO CON PEROXIDO EN MEDIO ACIDO Y DESPUES EN MEDIO ALCALINO, QUE COMPRENDE UNA APLICACION INTERMEDIA CON UN COMPUESTO REDUCTOR.	BE
199200529	Patente de Invención	41152	PROCEDIMIENTO DE PREPARACION DE LA SAL 1-HIDROXI-2-NAFTALEN-CARBOXILATO DEL 4-HIDROXI-ALFA 1-[[[6-(4-FENILBUTOXI) HEXIL]AMINO]METIL]-1,3-BENCENODIMETANOL EN LA FORMA DE ACRECIIONES ESFERICAS DE MICROCRISTALES, UTIL EN EL TRATAMIENTO DE ENFERMEDADES RESPIRATORIAS OBSTRUCTIVAS.	GB
199200489	Patente de Invención	39206	COMPONENTE HEMBRA PARA UN MEDIO DE FIJACION MECANICO REUTILIZABLE, QUE COMPRENDE UNA TELA NO TEJIDA DE FIBRAS PARALELAS CON CARACTERISTICAS ESPECIALMENTE DETERMINADAS, Y EL METODO PARA SU FABRICACION.	US
199101286	Patente de Invención	40982	CARBOXANILIDAS UTILES EN EL CONTROL DE ARTRÓPODOS Y LA COMPOSICION QUE LAS CONTIENE.	US
199400143	Patente de Invención	39186	DISPOSICION DE HARNERO PRESURIZADO.	SE
199301468	Patente de Invención	39209	EQUIPO DE REFRIGERACION PARA RECIPIENTES DE USO INDUSTRIAL YPROCEDIMIENTO DE REFRIGERACION.	BR
199200454	Patente de Invención	40849	USO DE ANALOGOS DE 1,3-OXATIOLANO NUCLEOSIDOS PARA LA PREPARACION DE MEDICAMENTOS UTILES PARA EL TRATAMIENTO DE LA HEPATITIS B.	CA
199201236	Patente de Invención	39880	CIGARRILLO DE FABRICA DE FUMADAS MULTIPLES, QUE PUEDE SER REENCENDIDO PARA SER FUMADO EN DOS LONGITUDES, MANTENIENDO LAS CARACTERISTICAS DE SABOR Y NICOTINA.	CA
199201241	Patente de Invención	39202	METODO PARA LA DEPURACION DEL OXIGENO DE CALDERAS PARA AGUAS CON QUINOLINAS SUSTITUIDAS.	US
199500581	Patente de Invención	40104	COMPUESTOS DERIVADOS DE TETRAZOL-5-FENILBORONICOS Y PROCEDIMIENTO DE PREPARACION, UTILES EN LA SINTESIS DE COMPUESTOS DERIVADOS DE TETRAZOL QUE SON ANTAGONISTAS RECEPTORES DE LA ANGIOTENSINA II.	US
199301289	Patente de Invención	39822	PROCESO PARA PREPARAR UN DISCO DE MONEDA, DONDE UN DISCO METALICO SE RECUBRE CON NIQUEL Y LUEGO CON COBRE, ESTE PROCESO SE REALIZA EN DOS ETAPAS, LA PRIMERA A UNA BAJA DENSIDAD DECORRIENTE 12 Y 15 AMPER/cm2, Y LUEGO A UNA DENSIDAD DE CO-RRIENTE MAS ALTA.	CA
199300438	Patente de Invención	39164	TAPA PLASTICA ROSCADA, CUYOS HILOS ESTAN INTERRUMPIDOS EN ZONAS CIRCUNFERENCIALMENTE ESPACIADAS PARA DISIPAR LA PRESION DEL CONTENIDO DEL ENVASE DURANTE SU APERTURA, QUE SE CARACTERIZA PORQUE ALGUNAS DE DICHAS ZONAS ESTAN PROVISTAS DE UN FILETE VERTICAL ENTERIZO ESPACIADO DE LOS HILOS.	US
199300973	Patente de Invención	39212	ENVASE DISPENSADOR DE PRODUCTOS GRANULARES COMO TABLETAS DECOMPRIMIDOS, ACCIONABLE MEDIANTE GIRO DE UNO DE SUS COMPONENTES.	CL
199301425	Patente de Invención	39185	METODO Y APARATO CARGADOR PARA CARGAR MATERIAL A GRANEL DENTRO DE CONTENEDORES NAVIEROS, LOCALIZANDOSE TANTO EL APARATO CARGADOR COMO CADA CONTENEDOR, SOBRE DIFERENTES PLATAFORMAS MOVILES ACCIONADAS POR CAMIONES TRACTORES.	GB
199300141	Patente de Invención	39214	METODO PARA ELABORAR UNA GUATA DE ARTICULO DE TELA Y UNA GUATA DE FIBRA ESTABILIZADA MEJORADA, ELABORADA MEDIANTE DICHO METODO.	HK
199401045	Patente de Invención	39162	PROCEDIMIENTO PARA CORTAR BLOQUES DE METAL GRANDES Y ESTRUCTURAS METALICAS MEDIANTE LLAMA CALIENTE COMPUESTA DE OXIGENO OBTENIDO DE BARRAS METALICAS DE ACERO Y ALUMINIO.	CA
199301118	Patente de Invención	39158	DISPOSITIVO SELLADOR DE SEGURIDAD PROVISTO DE UNA PIEZA TUBULAR CON POR LO MENOS UN DIENTE TRABADOR, Y UN ELEMENTO ALARGADO CON UNA SERIE DE PROTUBERANCIAS QUE ENGRANAN CON EL CITADO DIENTE AL INTRODUCIR SU EXTREMO LIBRE EN LA PIEZA CITADA, APRETANDO EL LAZO FORMADO.	BR
199400420	Patente de Invención	39165	METODO Y APARATO PARA INCREMENTAR LA EFICIENCIA DE UNA CALDERA A CALOR RESIDUAL.	FI

199400251	Patente de Invención	39163	VALVULA MEZCLADORA PARA GRIFO.	US
199301585	Patente de Invención	39207	COMPOSICION LACTEA, SOBRE LA BASE DE CONSTITUYENTES NATURALES DE LA LECHE, CONCENTRADA POR MEDIO DE ULTRAFILTRACION O MICROFILTRACION Y UN PROCEDIMIENTO PARA SU PREPARACION.	CH
199301002	Patente de Invención	39170	ENVASE TUBULAR DE ALUMINIO, MOLDEADO POR EXTRUSION, CUYA PARED ES DEFORMABLE HACIA ADENTRO POR ACCION DE UNA PRESION EXTERNA, POR LO MENOS EN ALGUNA ZONA, SIENDO CAPAZ DE VOLVER A SU POSICION INICIAL CUANDO CESA DICHA PRESION.	DE
199200111	Patente de Invención	41528	PROCEDIMIENTO PARA PREPARAR GLUCOCORTICOIDES ANTIINFLAMATORIOS, INMUNOSUPRESORES Y ANTIALERGICOS DEL TIPO 6 ALFA, 9 ALFA - DIFLUORO-11 BETA, 16 ALFA, 17 ALFA, 21-TETRAHIDROXI- PREGN-4-EN - 3,20-DIONA.	SE
199101138	Patente de Invención	40371	PROCEDIMIENTO PARA LA FUNDICION CONTINUA DE COBRE EN QUE DURANTE LA REFINACION, ALGUNAS ETAPAS SE REALIZAN AL MENOS PARCIALMENTE EN FORMA SIMULTANEA.	JP
199500740	Patente de Invención	40839	COMPOSICION FUNGICIDA QUE COMPRENDE COMO SUSTANCIA ACTIVA CIPROCONAZOL, FENPROPIMORFO O FENPROPIDIN, UTIL CONTRA EL ATAQUE DE HONGOS EN MATERIALES DE REPRODUCCION VEGETAL.	CH
199400563	Patente de Invención	39194	PROCEDIMIENTO PARA EL TRANSPORTE DE LA PULPA DESDE UNA ETAPAINICIAL DE OZONIFICACION HACIA LAS ETAPAS DE BLANQUEO SUBSIGUIENTES, MEDIANTE LA PRESION GENERADA Y RETENIDA EN DICHA PRIMERA ETAPA.	US
199101149	Patente de Invención	41127	DISPOSITIVO DE USO OFTALMOLOGICO, QUE INCLUYE UN SUSTRATO POLIMERIC QUE CONTIENE ATOMOS DE HIDROGENO EN SU SUPERFICIE LOS CUALES, EN PARTE, HAN SIDO REEMPLAZADOS POR ATOMOS DE FLUOR Y PROCEDIMIENTO DE OBTENCION DE DICHO DISPOSITIVO.	FR
199500741	Patente de Invención	41432	COMPOSICION FITOMICROBICIDA QUE COMPRENDE 4-(2,2-DIFLUORO-1,3-BENZODIOXOL-7-IL)-1H-PIRROL-3-CARBONITRIL Y 1-(2-[2-CORO-4-(4-CORO-FENOXI)FENIL]-4-METIL-1,3-DIOXOLAN-2-ILMETIL) -1H-1,2,4-TRIAZOL.	CH
199400475	Patente de Invención	39203	SAL SULFATO DE N,N-DIMETIL-2-(5(1,2,4-TRIAZOL-1-ILMETIL)-1H-INDOL-3-IL)-ETILAMINA (2:1) Y SUS SOLVATOS, METODO DE PREPARACION Y COMPOSICIONES FARMACEUTICAS QUE LOS CONTIENEN: UTILES EN EL TRATAMIENTO DE LA MIGRAÑA, JAQUECA Y DESORDENES ASOCIADOS.	GB
199400001	Patente de Invención	39187	SEGMENTO REFINADOR PARA DISCOS REFINADORES.	SE
199101062	Patente de Invención	39929	ESTRUCTURA ABSORBENTE DE 0,3 A 2 mm DE ESPESOR QUE COMPRENDE UN NUCLEO SUPER ABSORBENTE A BASE DE FIBRAS SUPER ABSORBENTES Y FIBRAS TERMOPLASTICAS SINTETICAS Y UNA CAPA ENFRENTADA HIDROFOBA INTEGRALMENTE ADHERIDA MEDIANTE UNION TERMICA, UTIL EN APOSITOS PROTECTORES DE CALZONES.	US
199101025	Patente de Invención	39959	PROCESO PARA PRODUCIR AROMAS DE FRUTA ALTAMENTE CONCENTRADOS PARTIR DE VAPORES DE FRUTA CONDENSADOS QUE COMPRENDEAS ETAPAS DE CONCENTRAR LOS AROMAS CONTENIDOS EN LOS VAPORES, EXTRAER CON DIOXIDO DE CARBONO COMPRIMIDO Y DESPUES DE EXPANDER EL DIOXIDO DE CARBONO E INCORPORAR AGUA SEPARAR LAS FASES.	DE
199100999	Patente de Invención	40175	PROCEDIMIENTO PARA TRATAR CUERPOS DE ANIMALES SACRIFICADOS COMESTIBLES QUE REDUCE, RETARDA O ELIMINA LOS MICROORGANISMOS CONTAMINANTES POR MEDIO DE INMERSION O PULVERIZACION CON UNA SOLUCION ACUOSA AL 4% DE ORTOFOSFATO TRIMETAL ALCALINO, NO ALTERANDO LAS CARACTERISTICAS ORGANOLEPTICAS.	US
199200007	Patente de Invención	40623	NUCLEO ABSORBENTE QUE COMPRENDE AL MENOS UN PAR DE CAPAS SUPERPUESTAS POR UNA LAMINA TRANSMISORA DE FLUIDO Y PROVISTA DE UNA CAPA DE ALMACENAMIENTO ADICIONAL Y ARTICULO ABSORBENTE QUE CONTIENE DICHO NUCLEO.	US

199400155	Patente de Invención	39197	GELES DE COPOLIMEROS DE TRES BLOQUES DE ESTIRENO-ETILENO/PROPILENO-ESTIRENO.	GB
199701660	Patente de Invención	41668	METODO Y APARATO DESTINADO A LA FORMACION DE PARTICULAS DE GAS EN UN MEDIO LIQUIDO, Y APARATO DE FLOTACION.	AU
199500082	Patente de Invención	39201	VALVULA DE DIAFRAGMA O EMBOLO DE PRESION DIFERENCIAL,DE MULTIPLES FUNCIONES.	CL
199500176	Patente de Invención	39511	COMPOSICIONES FARMACEUTICAS DE DERIVADOS DE ACIDO BISFOSFONICO DE 0,5-40% EN PESO DEL PRINCIPIO ACTIVO Y UNA MEZCLA DE EXCIPIENTES DE 60-99,5% EN PESO,COMO LACTOSA ANHIDRA,CELULO-SA MICROCRISTALINA, CROSCARMELOSA DE SODIO Y ESTEARATO DE MAGNESIO, UTILES EN EL TRATAMIENTO Y PREVENCION DE ENFERMEDADES QUE INVOLUCRAN LA RESORSION DEL HUESO.	US
200102934	Modelos de Utilidad	185	ADAPTADOR PARA AJUSTAR INICIADORES DE PENTOLITA CON PRODUCTOS EXPLOSIVOS, COMPRENDE UN TUBO CON UN EXTREMO DE AJUSTE PARA INSERTAR UN INICIADOR, EL OTRO EXTREMO ES UN TUBO CON UNION PARA EL ACOPLAMIENTO RAPIDO Y SEGURO DE UNA CARGA EXPLOSIVA ALARGADA PARA LOGRAR EL CONTACTO DIRECTO ENTRE EL INICIADOR, ADAPTADOR Y LA CARGA EXPLOSIVA.	CL
200601522	Modelos de Utilidad	197	UNA URNA PARA LA SEPULTACION DE PERSONAS CONSTITUIDA POR UN CONTENEDOR BASE SOPORTANTE CON FORMA TAL QUE CONTENGA EL CUERPO DE UNA PERSONA, ESTA FORMADA ADEMÁS POR TRES PARTES CONSTITUYENTES FABRICADAS DE POLIESTIRENO EXPANDIDO Y DOTADA DE UNA VALVULA DE PRESION, LA CUAL ES TRANSPORTADA POR UN CONJUNTO DE ASAS REMOVIBLES.	CL
200102954	Modelos de Utilidad	211	PLANTILLA TROQUELADA PARA CONFORMAR UNA BANDEJA O CAJA, CONFORMADA POR UNA LAMINA RECTANGULAR CON LINEAS PREDEBILITADAS TRANSVERSALES Y LONGITUDINALES QUE FORMAN UNA BASE RECTANGULAR, DOS ALETAS LATERALES CON EXTENSIONES EN SUS EXTREMOS Y DOS ALETAS EXTREMAS CON ALETAS MENORES EN SU ARISTA SUPERIOR QUE SE ABATEN HACIA EL INTERIOR.	CL
200103141	Modelos de Utilidad	131	CABINA MODULAR TRANSPORTABLE QUE COMPRENDE MODULOS ENSAMBLABLES Y DE LA CUAL, UNO DE SUS LADOS ES ABIERTO PARA EL INGRESO DE LOS ARTEFACTOS A ALOJAR EN LA CABINA, LADO QUE INCLUYE UN CIERRE DE ENREJADO Y UN CERRAMIENTO POR DELANTE.	AR
200102915	Modelos de Utilidad	161	CABINA MODULAR TRANSPORTABLE DE SEGURIDAD, INCLUYE UNA PLURALIDAD DE PANELES HUECOS DIVIDIDOS LONGITUDINALMENTE POR TABIQUES TRANSVERSALES DEFINIENDO COMPARTIMIENTOS QUE ALOJAN MATERIAL DE REFUERZO DE LOS PANELES, SUCESIVAS ABERTURAS COMUNICAN LOS COMPARTIMIENTOS Y PANELES ADYACENTES DEJANDO PASAR EL MATERIAL DE REFUERZO.	AR