

Número 17

INFORME

Tecnologías de dominio público

CALZADO: DISPOSITIVOS Y PROCEDIMIENTOS DE FABRICACION



INAPI
Ministerio de
Economía, Fomento y
Turismo

Gobierno de Chile

Noviembre 2012

El presente informe “Tecnologías de Dominio Público” cuenta con el respaldo de la Organización Mundial de la Propiedad Intelectual (OMPI).



PRESENTACIÓN

El presente informe, el N° 17 sobre “Tecnologías de Dominio Público”, tiene por objeto entregar información sobre tecnologías que, en razón de su condición jurídica, pueden ser utilizadas libremente en el país con fines productivos.

Como es usual en esta serie, el documento se ha estructurado en tres partes:

La primera de ellas tiene por objeto dar cuenta de una muestra seleccionada de 10 patentes que, pudiendo estar vigentes en otras naciones, en Chile son de dominio público por cuanto no han sido solicitadas en el país. La presente selección ofrece tecnologías asociadas a la industria del calzado que se caracteriza por tener una importante cantidad de unidades productivas de pequeña y mediana escala. Atendiendo a lo dicho, la presente selección ha privilegiado tecnologías que en su mayor parte son de escasa complejidad y por ende de costos muy razonables que le hacen potencialmente muy accesibles al tipo de unidades productivas indicadas.

La segunda parte corresponde a una muestra de cuatro patentes seleccionadas entre un total de veintisiete presentadas ante el INAPI y ya expiradas durante el mes de julio del presente año y que, por las características de las respectivas tecnologías y sectores productivos a las cuales se encuentran asociadas pueden ser de interés para emprendedores y empresas de nuestro país en áreas tales como, entre otras, la industria química y manufactura de catalizadores.

Finalmente, en la tercera parte se incluye una lista con la totalidad de las patentes del período, con la información más relevante de cada una de ellas, tales como titulares e inventores, entre otros antecedentes.

Le invitamos cordialmente a conocer la información que le entregamos en este informe.

INSTITUTO NACIONAL DE PROPIEDAD INDUSTRIAL



LE SOLICITAMOS EXPRESAMENTE LEER LAS SIGUIENTES INDICACIONES.

Las invenciones incluidas en este informe, se trate de productos o procesos, **no necesariamente** se encuentran en etapa de producción comercial o son susceptibles de comprarse en el mercado.

La protección por patente se otorga con carácter territorial, es decir, está limitada a determinado país o región en donde fue solicitada y concedida.

La información sobre patentes se divulga a escala mundial, por lo que cualquier persona, empresa o institución puede utilizar documentos de la patente, en cualquier lugar del planeta.

Las patentes protegen invenciones durante un período de tiempo específico, normalmente 20 años desde la fecha de la primera solicitud.

Cuando la patente se encuentra en período de vigencia el titular puede transferirla mediante un convenio, autorización o contrato tecnológico para uso y goce de beneficios de explotación de ese conocimiento.

Cuando el periodo de vigencia de una patente ha expirado, la tecnología de productos, procesos o métodos, y la maquinaria, equipos o dispositivos pueden ser utilizados por cualquier persona, empresa o institución. De esta manera pasa a ser conocida como patente de dominio público.

Lo divulgado en las citas no necesariamente es de dominio público, por lo que debe consultar al titular de dicha divulgación el estado de ésta. Se recomienda siempre obtener una autorización expresa.

En relación con la necesidad de solicitar autorización al titular de una invención se debe tener presente que existen:

- ***Invenciones o innovaciones de dominio público:*** son aquellas en que la protección provista por la patente ha cesado debido a causas establecidas por ley. Es decir, ha terminado el tiempo de protección, no ha sido solicitada en el territorio nacional aún estando vigente en otros países o fue abandonada. De igual forma, se considera dominio público aquello en que su creador renuncia a la propiedad intelectual y, por lo tanto, puede ser utilizado por cualquier persona. Se recomienda siempre obtener una autorización expresa.
- ***Invenciones con patente vigente:*** aquellas cuya patente está dentro del plazo de protección en el territorio nacional. Para su uso el titular (propietario) debe expresamente autorizarlo. Para esto, el interesado debe contactarse con los titulares y acordar los términos del licenciamiento. La utilización maliciosa de una invención es sancionada por la Ley de acuerdo al artículo 52 título X de la Ley 19.039.
- ***Innovaciones:*** productos o procesos que no cuentan con patente, pero solucionan un problema de la técnica.

INDICE

CAPÍTULO 1. TECNOLOGÍAS DE DOMINIO PÚBLICO: PATENTES NO SOLICITADAS EN CHILE..... 5

1.1. PLANTILLA PARA CALZADO, PROCEDIMIENTO Y DISPOSITIVO DE FABRICACIÓN	5
1.2. CALZADO CON PARTES INTERCAMBIABLES.....	6
1.3. POSICIONADOR DE TACONES PARA SU FIJACIÓN A UN CALZADO	7
1.4. INSTRUMENTO PARA PLANCHADO-ESTIRADO DE PIELES DE CALZADO	8
1.5. PROCEDIMIENTO PARA PRODUCIR UN ZAPATO A MEDIDA	9
1.6. PIN PARA CALZADOS	10
1.7. DISPOSITIVO PARA LA SUJECIÓN SIN NUDO DEL CALZADO CON CORDÓN	11
1.8. GUBIA PERFECCIONADA PARA REPASO DE CALZADO.....	12
1.9. CALZADO Y PROCEDIMIENTO DE FABRICACIÓN DEL MISMO.....	13
1.10. DISPOSITIVO GENERADOR DE ENERGÍA ELÉCTRICA PARA CALZADO	14

CAPÍTULO 2. TECNOLOGÍAS DE DOMINIO PÚBLICO: ABRIL 2012. 15

2.1. MÉTODO PARA TRATAR EFLUENTES QUE CONTIENEN LIGNOCELULOSA PROVENIENTES DE PLANTA BLANQUEADORA.....	15
2.2. CATALIZADOR DE GAS DE ESCAPE PARA REDUCIR LA LIBERACIÓN DE CONTAMINANTES	16
2.3. CARRO PORTA- BOTE VERTICAL.....	17
2.4. MÉTODO PARA PRODUCIR DIÓXIDO DE CLORO POR REDUCCIÓN DE ÁCIDO CLÓRICO CON PERÓXIDO DE HIDRÓGENO	18

CAPÍTULO 3. LISTADO DE TECNOLOGÍAS DE DOMINIO PÚBLICO: JULIO 2012..... 19

CAPÍTULO 1. TECNOLOGÍAS DE DOMINIO PÚBLICO: PATENTES NO SOLICITADAS EN CHILE

1.1. Plantilla para calzado, procedimiento y dispositivo de fabricación

TITULAR Calzados Alción S.L. Avda. Numancia Nº 10 26580 Arnedo, La Rioja ESPAÑA	INVENTOR Sáenz de Tejada Rubio, José Antonio ESPAÑA	Nº DE PUBLICACIÓN <u>ES2353051</u>
USO DE LA PATENTE Dominio público en Chile		

RESUMEN

La presente invención se refiere a una plantilla para calzado, procedimiento y dispositivo de fabricación del tipo que se utilizan para el apoyo de la planta del pie, caracterizado por poder aplicarse sobre todo tipo de calzado, comprendida por dos piezas, una de goma espuma y otra de piel o tejido sujetas a un proceso de troquelado, pegado, moldeo e implantación sobre el calzado. Destacan como ventajas de la plantilla su gran confortabilidad, en tanto incorpora almohadillas de amortiguación y superficie cubierta de protuberancias semicirculares que proporcionan al usuario gran confortabilidad al caminar y, también, costo de fabricación razonable.

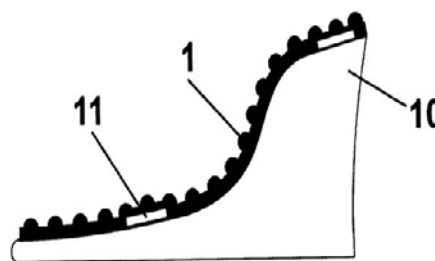


FIG.7

CLASIFICACIÓN INTERNACIONAL (CIP)

A43B17/14 Plantillas de esponja, de caucho o materias plásticas

ACTIVIDADES ECONÓMICAS RELACIONADAS

- Fabricación de calzado
- Industria de productos plásticos
- Industria de dispositivos y equipos para fabricación de calzado

ÁMBITO DE APLICACIÓN

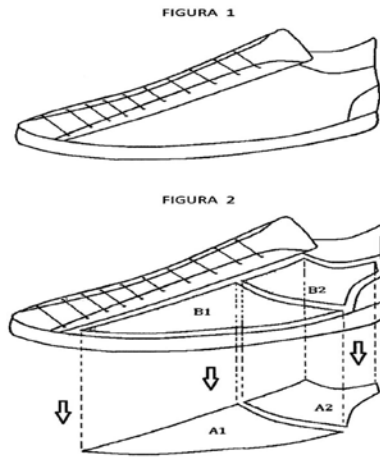
- Elaboración de plantillas para calzado

1.2. Calzado con partes intercambiables

TITULAR García Tárraga, Mario Avda. Artero Guirao 79, San Pedro del Pinatar 30740 Murcia ESPAÑA	INVENTOR García Tárraga, Mario ESPAÑA	Nº DE PUBLICACIÓN <u>ES1072584</u>
USO DE LA PATENTE Dominio público en Chile		

RESUMEN

La presente invención se refiere a una mejora para el calzado en general, pudiéndose aplicar a cualquier tipo de calzado y que consiste en dotarlo de un sistema que posibilita la extracción de una o varias partes del corte del calzado por otras, preparado para ello, con formas, tamaños, tejidos, colores y diversos diseños, cambiando de ese modo la apariencia del calzado a placer de cada persona y de una manera rápida y sencilla.



CLASIFICACIÓN INTERNACIONAL (CIP)

A43B9/00 Calzados caracterizados por la forma del ensamblaje de sus diferentes partes

ACTIVIDADES ECONÓMICAS RELACIONADAS

- Curtiembres

ÁMBITO DE APLICACIÓN

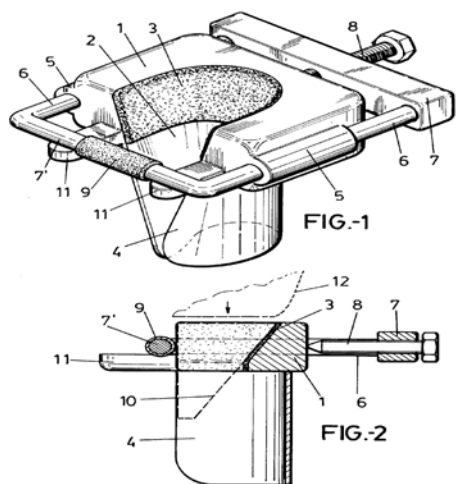
- Fabricación de calzado

1.3. Posicionador de tacones para su fijación a un calzado.

TITULAR	INVENTOR	Nº DE PUBLICACIÓN
Estévez Galindo, Manuel C/ Valmojado, 113 - 1º D 28047 Madrid ESPAÑA	Estévez Galindo, Manuel ESPAÑA	<u>ES1015717</u>
USO DE LA PATENTE Dominio público en Chile		

RESUMEN

La presente invención se refiere a un dispositivo mediante el cual es posible posicionar cualquier tipo de tacón, sea cual sea su tamaño, grosor o altura a fin de llevar a cabo la fijación del mismo al correspondiente calzado, evitando la necesidad de contar con innumerables adaptadores para tal efecto y que aún en ciertos casos no resultan ser adecuados con el consiguiente aumento de tiempo y costos. La solución sencilla y eficaz que brinda el dispositivo resulta posible en razón de su estructura que consta de un mecanismo manual regulable de adaptación para la fijación del tacón y el calzado respectivo.



CLASIFICACIÓN INTERNACIONAL (CIP)

A43D5/00 Aparatos manuales para fabricar o reparar calzados

ACTIVIDADES ECONÓMICAS RELACIONADAS

- Industria de dispositivos y equipos para reparación y fabricación de calzado

ÁMBITO DE APLICACIÓN

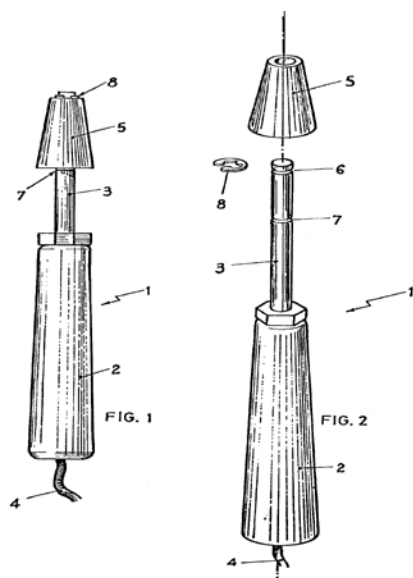
- Fabricación y reparación de calzado

1.4. Instrumento para planchado-estirado de pieles de calzado

TITULAR	INVENTOR	Nº DE PUBLICACIÓN
Barceló Fuster, José Luis Príncipe de Asturias, 39, Elda 03600 Alicante ESPAÑA	Barceló Fuster, José Luis ESPAÑA	ES1009554
USO DE LA PATENTE Dominio público en Chile		

RESUMEN

La presente invención se refiere a un instrumento para estirado o planchado de pieles de calzado, de manera tal que permite realizar la antedicha operación sin perjudicar el acabado de la piel planchada, permitiendo acabados mates, así como también, eliminar, si es el caso, arrugas persistentes sin producir brillos indeseables en la piel. El dispositivo en cuestión está dotado de una porción pesante o plancha propiamente dicha, que se caracteriza por tener una configuración tronco-cónica que facilita su aplicación en zonas angostas del calzado y que se encuentra acoplada con libertad de giro sobre un vástago portante de elementos calefactores dotado a su vez de un mango a base de material aislante térmica y eléctricamente.



CLASIFICACIÓN INTERNACIONAL (CIP)

A43D5/00 Aparatos manuales para fabricar o reparar calzados

ÁMBITO DE APLICACIÓN

- Planchado-estirado de pieles para calzado

ACTIVIDADES ECONÓMICAS RELACIONADAS

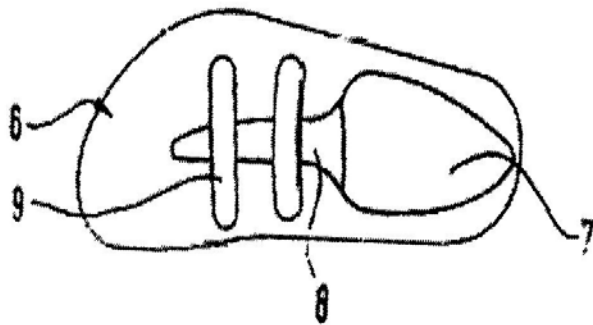
- Industria de dispositivos y equipos para reparación y fabricación de calzado

1.5. Procedimiento para producir un zapato a medida

TITULAR	INVENTOR	Nº DE PUBLICACIÓN
Klopf, Michael Karmelitenstrasse 35 97070 Würzburg ALEMANIA	Klopf, Michael ALEMANIA	<u>ES2220591</u>
USO DE LA PATENTE Dominio público en Chile		

RESUMEN

La presente invención se refiere a un proceso de fabricación de zapato a medida, partiendo de la utilización de una suela prefabricada de forma y talla adaptada a las dimensiones del pie de la persona que llevará el zapato, de una pala preformada y de una plantilla interior. El método propuesto, en razón de sus características, puede ser aplicado, en particular, en la producción de calzado ortopédico, además de toda clase de zapatos, entre otros, los de ocio, deportivos y convencionales.



CLASIFICACIÓN INTERNACIONAL (CIP)

A43B9/00 Calzados caracterizados por la forma del ensamblaje de sus diferentes partes
A43D5/00 Aparatos manuales para fabricar o reparar calzados
A43B13/28 Suelas caracterizadas por la forma de fijación

ACTIVIDADES ECONÓMICAS RELACIONADAS

- Curtiembres
- Industria de partes y componentes prefabricados para elaboración de calzados

ÁMBITO DE APLICACIÓN

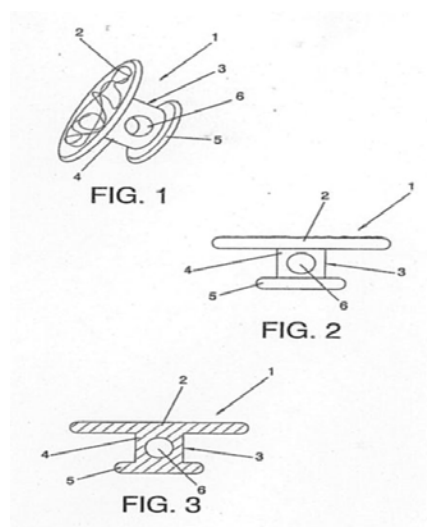
- Fabricación de calzado

1.6. Pin para calzados

TITULAR Artex Trading, S.A. Conradors, 50, pol.de Marratxi, Marratxi 07141, Baleares ESPAÑA	INVENTOR Canals Fiol, Joan Pere ESPAÑA	Nº DE PUBLICACIÓN <u>ES1066832</u>
USO DE LA PATENTE Dominio público en Chile		

RESUMEN

La presente invención se refiere a un pin para calzados, que siendo de especial aplicación en calzados con cordones, aporta esenciales características de novedad con respecto a los elementos para soportar adornos en este tipo de calzados y que consiste en una placa provista en una de sus caras del adorno o decoración correspondiente y en la otra cara, un vástago provisto de un orificio transversal que sirve para el paso de los cordones y en consecuencia para la fijación del pin sobre el calzado



CLASIFICACIÓN INTERNACIONAL (CIP)

A43C1/00 Cierre de cordones

ACTIVIDADES ECONÓMICAS RELACIONADAS

- Industria del calzado

ÁMBITO DE APLICACIÓN

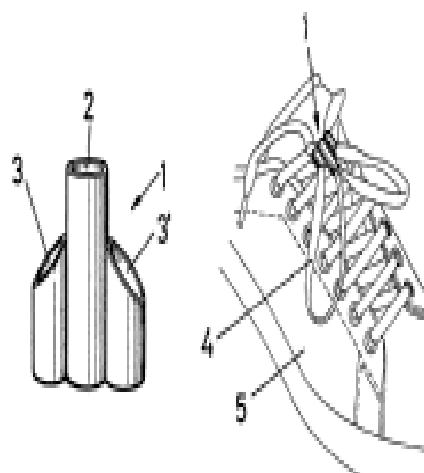
- Elaboración de adornos y adminículos para el calzado

1.7. Dispositivo para la sujeción sin nudo del calzado con cordón

TITULAR González Soriano, Pedro Avda. Pablo Ruiz Picasso, N° 77, 2 Izda, e-30510 Yecla ESPAÑA	INVENTOR González Soriano, Pedro ESPAÑA	N° DE PUBLICACIÓN <u>WO2004077977</u>
USO DE LA PATENTE Dominio público en Chile		

RESUMEN

La presente invención se refiere a un dispositivo que tiene como finalidad fijar el cordón de un calzado en situación de apriete sin necesidad de efectuar sobre dicho cordón el clásico nudo. El dispositivo está constituido por un cuerpo monopieza que consta de tres orificios, uno central y dos laterales, de manera que los dos extremos del cordón pasan ajustadamente a través del primero que actúa como verdadero medio de fijación para el cordón en situación de atado, mientras que los orificios laterales tienen la finalidad de alojar el tramo sobrante de cada extremo del cordón, evitando que éste se arrastre y se configure a modo de un lazo.



CLASIFICACIÓN INTERNACIONAL (CIP)

A43C1/00 Cierre de cordones
A43C7/04 Dispositivos para mantener los cordones

ACTIVIDADES ECONÓMICAS RELACIONADAS

- Industria del calzado

ÁMBITO DE APLICACIÓN

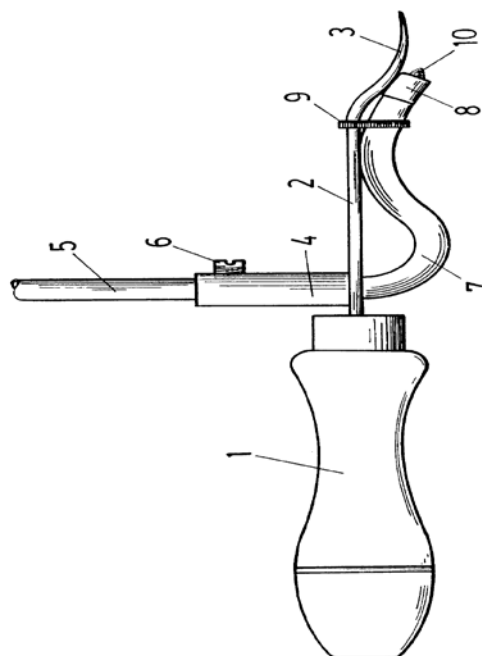
- Fabricación de cierre de cordones para el calzado y elementos afines

1.8. Gubia perfeccionada para repaso de calzado

TITULAR Vaño Pont , Jorge Navarra, 22 03600 Elda, Alicante ESPAÑA	INVENTOR Vaño Pont , Jorge ESPAÑA	Nº DE PUBLICACIÓN <u>ES1019469</u>
USO DE LA PATENTE Dominio público en Chile		

RESUMEN

La presente invención se refiere a una gubia del tipo utilizadas para repasar los bordes del corte del calzado, una vez que dicho corte ha sido convenientemente fijado a la suela, gubia que ha sido sensiblemente perfeccionada en orden a mejorar su funcionalidad y eficacia en cuanto a permitir que paralelamente al corte de la piel se consiga un entintado del borde definido por dicho corte, tendiendo éste a pasar desapercibido, con lo cual se alcanza un mejor resultado del punto de vista estético.



CLASIFICACIÓN INTERNACIONAL (CIP)

A43D 5/00 Aparatos manuales para fabricar o reparar calzados

ACTIVIDADES ECONÓMICAS RELACIONADAS

- Manufactura de dispositivos para la industria del calzado

ÁMBITO DE APLICACIÓN

- Fabricación de calzado

1.9. Calzado y procedimiento de fabricación del mismo.

TITULAR Pablosky, S.L. Ac/Maestro Guerrero 24 40510 Fuensalida, Toledo, ESPAÑA	INVENTOR Martín-Caro Sánchez, Santos ESPAÑA	Nº DE PUBLICACIÓN <u>ES2365783</u>
USO DE LA PATENTE Dominio público en Chile		

RESUMEN

La presente invención se refiere a un calzado, que además de cambiar sustancialmente su aspecto estético frente a los calzados convencionales, mejora de manera notable sus prestaciones cuando es utilizado para determinados deportes. Es un calzado del tipo de los que están constituidos mediante la combinación funcional de una suela y un corte, participando en este último una parte exterior o vista y una parte interior en funciones de forro, caracterizado porque dicho corte incorpora, en correspondencia con la zona anterior del mismo y entre su parte externa y su forro, una pieza elástica, preferentemente de goma flexible que confiere al calzado un efecto elástico frente a impactos sobre un balón o similar.

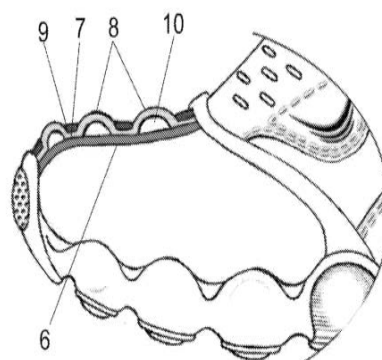


FIG. 2

CLASIFICACIÓN INTERNACIONAL (CIP)

A43B 5/02 Calzados de fútbol
A43B 7/32 Calzados con dispositivos amortizadores de los golpes

ACTIVIDADES ECONÓMICAS RELACIONADAS

- Manufactura de insumos de plásticos o de goma para calzado

ÁMBITO DE APLICACIÓN

- Fabricación de calzado

1.10. Dispositivo generador de energía eléctrica para calzado

TITULAR	INVENTOR	Nº DE PUBLICACIÓN
Iturri S.A. Av. Roberto Osborne, 5 Pol. Ind. Cta. Amarilla 41007 Sevilla ESPAÑA	Fernández de la Fuente, Ernesto ESPAÑA	ES2343612
USO DE LA PATENTE Dominio público en Chile		

RESUMEN

El objeto de la presente invención es un dispositivo destinado a ser instalado en el interior del tacón de una bota o calzado similar, estando preferentemente pensado para calzado de montaña o militar y cuya finalidad consiste en convertir la energía mecánica del movimiento al caminar en energía eléctrica apta, mediante el correspondiente cableado que se dispone en dicha bota para ser utilizada en la alimentación de baterías y/o aparatos electrónicos de distinta índole, otorgando al usuario autonomía para su uso en cualquier lugar o situación en la que se encuentre.

El funcionamiento del dispositivo se basa en un generador miniaturizado paso a paso, mediante la utilización de inducción electromagnética en virtud del cual es posible producir una corriente eléctrica.

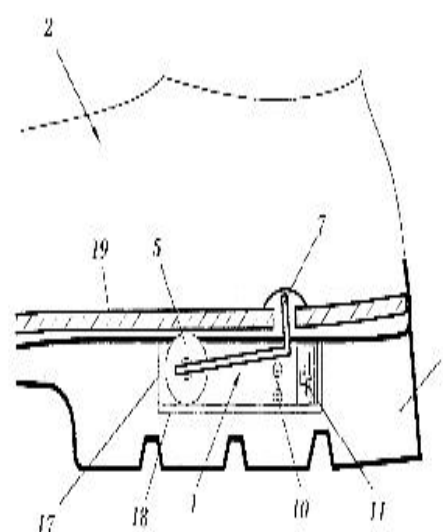


FIG. 4

CLASIFICACIÓN INTERNACIONAL (CIP)

A43B7/04 Calzados con baterías, generadores eléctricos o similares

H02K35/00 Generadores con sistemas de bobinas, de imán, de inducido, o de otra parte del circuito magnético con movimiento alternativo, oscilante o vibratorio

ACTIVIDADES ECONÓMICAS RELACIONADAS

- Manufactura de dispositivos eléctricos miniaturizados

ÁMBITO DE APLICACIÓN

- Fabricación de calzado militar o de montaña

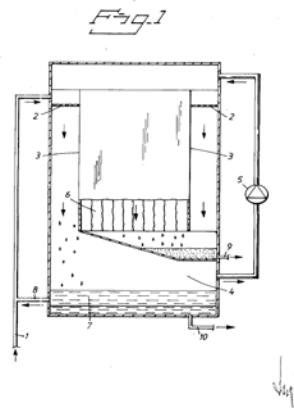
CAPÍTULO 2. TECNOLOGÍAS DE DOMINIO PÚBLICO: ABRIL 2012.

2.1. Método para tratar efluentes que contienen lignocelulosa provenientes de planta blanqueadora

TITULAR	INVENTORES	Nº DE REGISTRO
Eka Nobel AB. S-445 80 Bohus SUECIA	Landfors Johan Johansson Hans, Engstrom Mikael SUECIA	39326
VENCIMIENTO DEL DERECHO 17 de Julio 2012		

RESUMEN

La presente invención se refiere a un método mejorado para tratar el agua residual de un proceso proveniente de una planta blanqueadora compuesta de al menos de un flujo ácido y un flujo alcalino, concentrando cada uno de ellos en evaporadores, después de lo cual el contenido de sales del flujo ácido se reduce por electrodiálisis y el flujo alcalino se somete a combustión. Este método posibilita reducir el agua de recirculación y evita los problemas que afectan al equipo de procesamiento y contribuye a una mayor vida útil de la respectiva planta, aún cuando el blanqueo implica uso de dióxido de cloro.



CLASIFICACIÓN INTERNACIONAL (CIP)

C02F 01/02 Tratamiento del agua, agua residual o de alcantarilla por calentamiento

C02F01/469 Tratamiento del agua, agua residual o de alcantarilla por separación electroquímica

D21C011/00 Regeneración de los líquidos residuales

ACTIVIDADES ECONÓMICAS RELACIONADAS

- Industria de equipamiento para tratamiento de agua residuales

ÁMBITO DE APLICACIÓN

- Tratamiento de riles

2.2. Catalizador de gas de escape para reducir la liberación de contaminantes

TITULARES	INVENTOR	Nº DE REGISTRO
Beijing Huaxia Environmental Proteccion, Huaxia Hainan Devolopment Construccion and Business Company 139 Fengtailukou, Fengtai District Beijing,China 1007 He Ping Da Xia, H, g CHINA	Yimin Hu Bifen Xu CHINA	39316
VENCIMIENTO DEL DERECHO 14 de Julio 2012		

RESUMEN

La presente invención se refiere a un catalizador de gas de escape mejorado para reducir la liberación de contaminantes contenidos en dicho gas. El catalizador incluye un soporte de núcleo primario y también, distribuida, una estructura de combinaciones múltiples, catalíticamente activas y mutuamente protegidas, todas las cuales incluyen átomos de metal noble estabilizado y protegidos por la estructura de combinaciones indicadas. El catalizador mejorado es estable, tiene una gran eficacia de conversión, alta resistencia a venenos catalíticos y alta resistencia térmica.

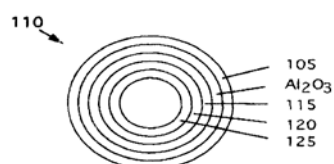


FIG. 1

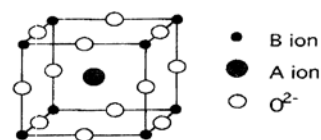


FIG. 2

CLASIFICACIÓN INTERNACIONAL (CIP)

B01J023/40 Catalizadores que contienen los elementos de metales del grupo del platino
 B01J023/42 Catalizadores que contienen platino
 B01J023/44 Catalizadores que contienen paladio

ACTIVIDADES ECONÓMICAS RELACIONADAS

- Fabricación de partes y piezas para la industria automotriz

ÁMBITO DE APLICACIÓN

- Manufactura de catalizadores controladores de contaminantes.

2.3. Carro porta- bote vertical

TITULAR Frerk Mucke, Jaime Ernesto, F élix de Amesti 90, piso 5, Las Condes, Santiago. CHILE	INVENTOR Frerk Mucke, Jaime Ernesto CHILE	Nº DE REGISTRO <u>39293</u>
VENCIMIENTO DEL DERECHO 14 Julio 2012		

RESUMEN

La presente invención se refiere a un carro, que permite trasladar, almacenar y en general manejar en forma fácil y en espacios reducidos, botes, botes a vela, lanchas, yates y embarcaciones colocadas verticalmente o de costado. El carro porta-bote vertical, está constituido básicamente por una estructura que permite mantener la embarcación vertical o de costado, la cual está provista de ruedas y de elementos para afianzar la embarcación a ella, cuando es necesario.

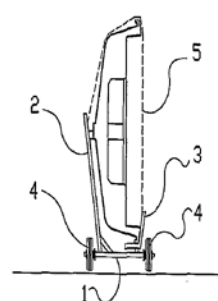


Fig. No. 2

CLASIFICACIÓN INTERNACIONAL (CIP)

B60P03/10 Vehículos adaptados para el transporte de barcos
B63C013/00 Material que forma parte integrante de una embarcación o que puede ser enganchado para facilitar su transporte

ACTIVIDADES ECONÓMICAS RELACIONADAS

- Fabricación de dispositivos y accesorios para vehículos de transporte de embarcaciones por vía terrestre

ÁMBITO DE APLICACIÓN

- Transporte de embarcaciones menores por vía terrestre.

2.4. Método para producir dióxido de cloro por reducción de ácido clórico con peróxido de hidrógeno

TITULAR Eka Nobel AB. S-445 80 Bohus SUECIA	INVENTORES Winters John R; Gray John M; Tenney Joel D. USA	Nº DE REGISTRO <u>39314</u>
VENCIMIENTO DEL DERECHO 14 de Julio 2012		

RESUMEN

La presente invención se refiere a un proceso destinado a resolver la producción de dióxido de cloro sin ningún subproducto indeseado, siendo el proceso eficiente también a grados bajos de acidez. La invención apunta, además, a resolver el problema de proveer un proceso de producción del dióxido de cloro a partir de ácido clórico y de clorato de metal alcalino, que es eficiente con el ácido clórico en concentraciones bajas, proceso además en el que el clorato de metal alcalino que sale del reactor para el dióxido de cloro se puede introducir directamente en una celda electroquímica.

CLASIFICACIÓN INTERNACIONAL (CIP)

C01B011/02 Métodos generales de preparación de óxidos de cloro

ACTIVIDADES ECONÓMICAS RELACIONADAS

- Industria química inorgánica.

ÁMBITO DE APLICACIÓN

- Producción de óxido de cloro

CAPÍTULO 3. LISTADO DE TECNOLOGÍAS DE DOMINIO PÚBLICO: JULIO 2012.

Nº de Solicitud	Tipo de Sol.	Registro	Título	País
198900388	Patente de Invención	39292	TOALLA SANITARIA CON ALETAS QUE INCLUYE UNA TIRA DE LIBERACION DISPUESTA SOBRE UNA PORCION DEL LADO DEL ELEMENTO ABSORBENTE QUE MIRA HACIA LA PRENDA INTERIOR Y SOBRE MEDIOS ADHESIVOS LIGADOS DE POR LO MENOS UNA DE LAS ALETAS, QUE MIRA HACIA EL CUERPO Y METODO PARA PRODUCIRLA.	US
199501147	Patente de Invención	39288	METODO PARA PRODUCIR ACIDO DE CARO O ACIDO PERSULFURICO POR REACCION DE ACIDO SULFURICO CON PEROXIDO DE HIDROGENO.	US
199501509	Patente de Invención	39326	METODO PARA TRATAR EFLUENTES, QUE CONTIENEN LIGNOCELULOSA, PROVENIENTES DE UNA PLANTA BLANQUEADORA. DICHS EFLUENTES SE COMPONEN DE UN FLUJO DE PROCESO ACIDO Y UN FLUJO DE PROCESO ALCALINO.	SE
199501585	Patente de Invención	39285	COMPUESTOS DERIVADOS DE CARBOXAMIDAS SUSTITUIDAS QUE ACTUAN COMO INHIBIDORES DE LA ENZIMA 5-LIPOXIGENASA, SU COMPOSICION FARMACEUTICA, UTILES PARA EL TRATAMIENTO DE ENFERMEDADES INFLAMATORIAS Y ALERGICAS.	US
200102755	Patente de Invención	46130	PROCEDIMIENTO PARA LA PREPARACION DEL COMPUESTO N,N-DIMETIL-2-[5-(2-OXO-1,3-OXAZOLIDIN-4-ILMETIL)-1H-INDOL-3-IL]ETILAMINA EN SU FORMA (S) O (R), QUE COMPRENDE HACER REACCIONAR UNA 4-(4-HIDRAZINOBENCIL)OXAZOLIDIN-2-ONA CON UN COMPUESTO DERIVADO DE 4-DIMETILAMINO-BUTIRALDEHIDO.	GB
199100132	Patente de Invención	39287	METODO DE CONTROL DE LA DESHIDRATACION DE PARTICULAS EN FILTROS DE PRENSA.	SE
199200704	Patente de Invención	41540	PROCEDIMIENTOS DE PREPARACION DE 2,3-DIHIRO-1H-BENCIMIDAZOL-2-ONA SUSTITUIDOS, UTILES COMO INHIBIDORES SEROTONINERGICOS DESTINADOS AL TRATAMIENTO DE TRASTORNOS DEL SISTEMA NERVIOSO CENTRAL.	IT
199500300	Patente de Invención	39315	PROCEDIMIENTO PARA PREPARAR CUERPOS CELULOSICOS MOLDEADOS EN QUE SE EMPLEA UNA SOLUCION DE OXIDO DE AMINA REGENERADA CUYO pH ES FUNCION DE LA CONCENTRACION DE OXIDO DE AMINA EN LA SOLUCION ACUOSA.	AU
199100584	Patente de Invención	39286	DISPOSITIVO PARA INTRODUCIR GASES EN LIQUIDOS, FORMANDO MICROBURBUJAS.	DE
199200163	Patente de Invención	39323	DERIVADOS DE ETILDIOXOLANO, SU COMPOSICION Y SU PROCEDIMIENTO DE PREPARACION, CON PROPIEDADES PESTICIDAS PARA COMBATIR INSECTOS Y ACAROS FITOPATOGENOS Y QUE PRESENTAN UNA BAJA FITOTOXICIDAD	CH
199401323	Patente de Invención		ALDEHIDO DE (1R,4aR,8aR)-1,2,3,4,5,6,7,8-PERHIDROISOQUINOLIN-1-CARBONIL-(L)-PROLINIL-(L)-ARGININA Y SUS SALES; UTIL COMOINHIBIDOR DE LA TROMBINA Y COMO ANTICOAGULANTE; PROCEDIMIENTO DE PREPARACION Y COMPOSICIONES FARMACEUTICAS QUE LOS CONTIENEN.	US

199300622	Patente de Invención	39314	METODO PARA PRODUCIR DIOXIDO DE CLORO POR REDUCCION DE ACIDO CLORICO CON PEROXIDO DE HIDROGENO.	SE
199301111	Patente de Invención	39305	ESTRUCTURA ACEPTADORA, TRANSPORTADORA Y DE RETENCION DE FLUIDO, ADECUADA PARA SER COLOCADA EN UN ARTICULO ABSORBENTE DESECHABLE DE USO PERSONAL, MEJORANDO LA DISTRIBUCION DEL FLUIDO HACIA EL NUCLEO ABSORBENTE.	US
199201448	Patente de Invención	39304	PAÑAL DESECHABLE QUE TIENE UNA ABERTURA EN LA CAPA SUPERIOR Y UN ESPACIO VACIO POR DEBAJO DE ESTA CAPA, EN LA QUE SE INCLUYEN MEDIOS SEPARADORES LONGITUDINALES POR DEBAJO DE LA ABERTURA, DE MANERA SE MANTENGA LAS FECAS FUERA DEL CONTACTO CON LA PIEL.	US
199301206	Patente de Invención	39303	METODO PARA FABRICAR UNA LAMINA COMPACTADA, A PARTIR DE POLIMEROS FORMADORES DE HIDROGEL ABSORBENTES E INSOLUBLES EN AGUA, ADECUADO PARA SER INCORPORADO EN ARTICULOS ABSORBENTES Y DESECHABLES.	US
199400522	Patente de Invención	39318	PROCESO PARA BLANQUEAR PULPA LIGNOCELULOSICA CON UN COMPUESTO PEROXIDICO, EN ESTE PROCESO LA PULPA ES TRATADA CON ACIDO, UN FORMADOR DE COMPLEJOS Y UN COMPUESTO DE MAGNESIO Y CALCIO	SE
199401707	Patente de Invención	39302	ARTICULO ABSORBENTE DESECHABLE PROVISTO DE UNA PRETINA EXTENSIBLE SIN ELEMENTOS ELASTICOS FORMADA POR UNA RED ESTIRABLE CON DOS REGIONES DE SIMILAR COMPOSICION Y DIFERENTE RESISTENCIA A LA ELONGACION.	US
199401893	Patente de Invención	39316	CATALIZADOR DE GAS DE ESCAPE PARA REDUCIR LA LIBERACION DE CONTAMINANTES, COMPUESTO POR UN SOPORTE DE NUCLEO PRIMARIO DE MATERIAL CERAMICO COMO $2MgO$ AL O $5SiO$ Y UNA ESTRUCTURA DE MULTIPLES COMBINACIONES CATALITICAMENTE ACTIVAS.	CN
200102069	Patente de Invención	44606	PROCEDIMIENTO PARA LA PREPARACION DE UNA COMPOSICION CONSERVANTE PARA LA MADERA; METODO PARA TRATAR UN SUBSTRATO DE MADERA CON DICHA COMPOSICION; Y LA COMPOSICION CONSERVANTE COMPUESTA POR LA MEZCLA DE UNA CANTIDAD SINERGICAMENTE EFICAZ DE UN COMPUESTO DE METAL BIOCIDA Y UN COMPUESTO FUNGICIDA QUE CONTIENE UN GRUPO TRIAZOL.	GB
199000071	Patente de Invención	39325	ENVASE TRANSPARENTE TIPO CAPSULA BIVALVA PARA SOSTENER Y EXHIBIR ALICATES O HERRAMIENTAS MANUALES SIMILARES.	US
199903051	Patente de Invención	43950	PROCEDIMIENTO PARA PREPARAR CRISTALES TIPO H DE N-(TRANS-4-ISOPROPILCICLOHEXILCARBONIL)-D-FENILALANINA, UTIL COMO AGENTE HIPOGLICEMICO.	JP
199200127	Patente de Invención	39294	CONVERTIDOR Y METODO PARA SOPLADO SUPERIOR DE METALES NOFERROSOS MEDIANTE UNA LANZA QUE ATRAVIESA LA PORCION SUPERIOR DEL CONVERTIDOR PROYECTANDOSE EN FORMA MINIMA DENTRO DE LA CAMARA.	CA
199600075	Patente de Invención	39289	QUINAZOLINONAS 2,8-BISUBSTITUIDAS, SUS PROCEDIMIENTOS DE PREPARACION, SUS COMPOSICIONES FARMACEUTICAS, UTILES EN EL TRATAMIENTO DE INFLAMACIONES Y ENFERMEDADES TROMBOEMBOLICAS CARDIACAS Y CIRCULATORIAS	DE

199401789	Patente de Invención	39317	METODO Y APARATO PARA LA EXTRACCION LIQUIDO-LIQUIDO DE METALES DESDE GRANDES FLUJOS DE SOLUCION	FI
199200733	Patente de Invención	40323	COMPOSICION SUAVIZANTE DE GENEROS QUE COMPRENDE AL MENOS 1% DE UN DERIVADO DE AMONIO CUATERNARIO COMO AGENTE SUAVIZANTE CATIONICO INSOLUBLE EN AGUA Y UN ALCOHOL C8-C22 LINEAL ALCOXILADO CON 10 O MAS MOLES DE OXIDO DE ALQUILENO COMO AGENTE ESTABILIZADOR NO IONICO.	NL
199301518	Patente de Invención	39293	CARRO PORTA-BOTE VERTICAL.	CL
199400128	Patente de Invención	39327	PROCEDIMIENTO PARA LA OBTENCION DE UNA EMULSION DE AGUA ENACEITE, CUYA FASE ACUOSA ESTA SOBRESATURADA DE UN SOLUTO INORGANICO BAJO 30 C, ESPECIALMENTE DE UNA SAL PRESERVANTE DE LA MADERA.	ZA