

Número 20

INFORME

Tecnologías de dominio público

ARTEFACTOS DE USO DOMESTICO: DISPOSITIVOS, APARATOS Y UTENSILIOS



INAPI
Ministerio de
Economía, Fomento y
Turismo

Gobierno de Chile

Abril 2013

El presente informe “Tecnologías de Dominio Público” cuenta con el respaldo de la Organización Mundial de la Propiedad Intelectual (OMPI).



PRESENTACIÓN

El presente informe, el N° 20 sobre “Tecnologías de Dominio Público”, tiene como objetivo entregar información sobre tecnologías que, en razón de su condición jurídica, pueden ser utilizadas libremente en el país con fines productivos.

Como es usual en esta serie, el documento se ha estructurado en tres partes:

La primera de ellas tiene por objeto dar cuenta de una muestra seleccionada de nueve patentes que, pudiendo estar vigentes en otras naciones, en Chile son de dominio público por cuanto no han sido solicitadas en el país. La presente selección ofrece tecnologías asociadas a la industria elaboradoras de equipos y utensilios de uso doméstico, la que se caracteriza por tener una importante cantidad de unidades productivas de pequeña y mediana escala. Según lo anterior, la presente selección ha privilegiado tecnologías que en su mayor parte son de escasa complejidad y, por ende, de costos muy razonables, que la hacen potencialmente accesibles al tipo de unidades productivas indicadas.

La segunda parte corresponde a una muestra de cuatro patentes seleccionadas entre un total de más de ochenta presentadas ante el INAPI y que expiraron durante los meses de octubre y noviembre del año 2012, y que -por las características de las respectivas tecnologías y sectores productivo a las cuales se encuentran asociadas- pueden ser de interés para emprendedores y empresas de nuestro país en áreas tales como la industria minera, manufactura de equipos para la fruticultura y receptáculos de embalajes.

Finalmente, en la tercera parte se incluye una lista con la totalidad de las patentes del período indicado, con la información más relevante de cada una de ellas, tales como titulares e inventores, entre otros antecedentes.

Le invitamos cordialmente a conocer la información que entregamos en este informe.

INSTITUTO NACIONAL DE PROPIEDAD INDUSTRIAL



**LE SOLICITAMOS EXPRESAMENTE LEER LAS SIGUIENTES
INDICACIONES.**

Las invenciones incluidas en este informe, se trate de productos o procesos, **no necesariamente** se encuentran en etapa de producción comercial o son susceptibles de comprarse en el mercado.

La protección por patente se otorga con carácter territorial, es decir, está limitada a determinado país o región en donde fue solicitada y concedida.

La información sobre patentes se divulga a escala mundial, por lo que cualquier persona, empresa o institución puede utilizar documentos de la patente, en cualquier lugar del planeta.

Las patentes protegen invenciones durante un período de tiempo específico, normalmente 20 años desde la fecha de la primera solicitud.

Cuando la patente se encuentra en período de vigencia el titular puede transferirla mediante un convenio, autorización o contrato tecnológico para uso y goce de beneficios de explotación de ese conocimiento.

Cuando el periodo de vigencia de una patente ha expirado, la tecnología de productos, procesos o métodos, y la maquinaria, equipos o dispositivos pueden ser utilizados por cualquier persona, empresa o institución. De esta manera pasa a ser conocida como patente de dominio público.

Lo divulgado en las citas no necesariamente es de dominio público, por lo que debe consultar al titular de dicha divulgación el estado de ésta. Se recomienda siempre obtener una autorización expresa.

En relación con la necesidad de solicitar autorización al titular de una invención se debe tener presente que existen:

- ***Invenciones o innovaciones de dominio pública:*** son aquellas en que la protección provista por la patente ha cesado debido a causas establecidas por ley. Es decir, ha terminado el tiempo de protección, no ha sido solicitada en el territorio nacional aún estando vigente en otros países o fue abandonada. De igual forma, se considera dominio público aquello en que su creador renuncia a la propiedad intelectual y, por lo tanto, puede ser utilizado por cualquier persona. Se recomienda siempre obtener una autorización expresa.
- ***Invenciones con patente vigente:*** aquellas cuya patente está dentro del plazo de protección en el territorio nacional. Para su uso el titular (propietario) debe expresamente autorizarlo. Para esto, el interesado debe contactarse con los titulares y acordar los términos del licenciamiento. La utilización maliciosa de una invención es sancionada por la Ley de acuerdo al artículo 52 título X de la Ley 19.039.
- ***Innovaciones:*** productos o procesos que no cuentan con patente, pero solucionan un problema de la técnica.

INDICE

CAPÍTULO 1. TECNOLOGÍAS DE DOMINIO PÚBLICO: PATENTES NO SOLICITADAS EN CHILE..... 5

1.1.	BARBACOA SOLAR.....	5
1.2.	SISTEMA DE CONEXIÓN ENTRE UN CUERPO Y UN ASA DE UN UTENSILIO DE COCINA.....	6
1.3.	TOSTADOR DE PAN.....	7
1.4.	DISPOSITIVO INTEGRADO DE LAVADO Y CORTE DE VERDURAS Y FRUTAS.....	8
1.5.	DISPOSITIVO PARA CALENTAR AGUA CORRIENTE.....	9
1.6.	LÁMPARA MODULAR.....	10
1.7.	APARATO DE LIMPIEZA PORTÁTIL.....	11
1.8.	APARATO DE COCCIÓN POR INDUCCIÓN MEJORADO.....	12
1.9.	MÁQUINA LICUADORA PERFECCIONADA.....	13

CAPÍTULO 2. TECNOLOGÍAS DE DOMINIO PÚBLICO: OCTUBRE-NOVIEMBRE 2012.....14

2.1.	APARATO PARA LA FUNDICIÓN DE COBRE SIN HORNO DE CONTENCIÓN.....	14
2.2.	CAJA OPTIMIZADA PARA TRANSPORTE DE PESCADO.....	15
2.3.	MÁQUINA PARA PELAR FRUTA, IMPULSADA POR ELEMENTOS NEUMÁTICOS.....	16
2.4.	APARATO PARA CONTROLAR MALAS HIERBAS, MALEZAS Y PLAGA DE INSECTOS.....	17

CAPÍTULO 3. LISTADO DE TECNOLOGÍAS DE DOMINIO PÚBLICO: OCTUBRE - DICIEMBRE 2012.

.....	18
-------	-----------

CAPÍTULO 1. TECNOLOGÍAS DE DOMINIO PÚBLICO: PATENTES NO SOLICITADAS EN CHILE

1.1. Barbacoa solar

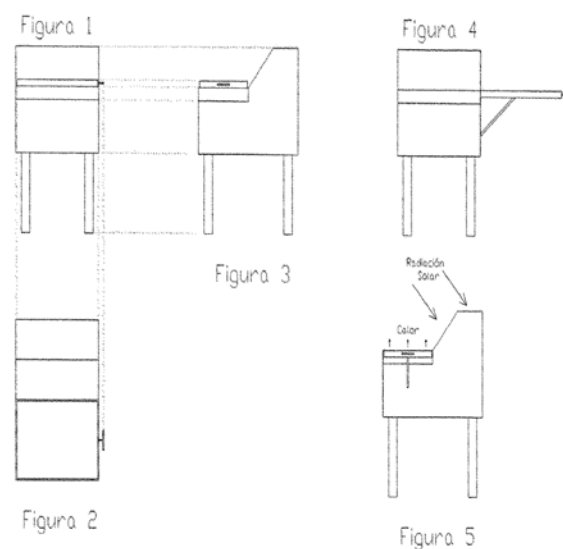
TITULAR	INVENTOR	N° DE PUBLICACIÓN
Rodríguez Pieiro, Roberto ESPAÑA.	Rodríguez Pieiro, Roberto ESPAÑA.	<u>ES1065147</u>
USO DE LA PATENTE Dominio público en Chile.		

RESUMEN

La presente invención se refiere a un aparato diseñado para obtener y acumular energía a través de una plancha, cuya entrada de energía ocurre mediante cristales dobles, pudiendo ser de no retorno de calor o antirreflexivo, o de materiales plásticos que cumplan la misma función.

El grado de absorción del calor se aumenta con paredes del depósito pintadas de color negro. La acumulación alcanza su óptimo aislando las paredes con grosores de cristal suficientes, de tal manera que la única salida de calor sea a través de la plancha.

La parrilla tiene la funcionalidad clásica de sus semejantes en el mercado, es decir, permite cocinar de manera autónoma en el exterior, pero utilizando como energía la aportada por el sol, sin riesgo para el medio ambiente y sin ningún gasto energético.



CLASIFICACIÓN INTERNACIONAL (CIP)

A47J 37/0 Dispositivos para hacer parrilladas al aire libre; Barbacoa.

ACTIVIDADES ECONÓMICAS RELACIONADAS

- Elaboración de estructuras metálicas, planchas y similares para parrillas.
- Elaboración de planchas solares.

ÁMBITO DE APLICACIÓN

- Cocción de alimentos con plancha solar.

1.2. Sistema de conexión entre un cuerpo y un asa de un utensilio de cocina

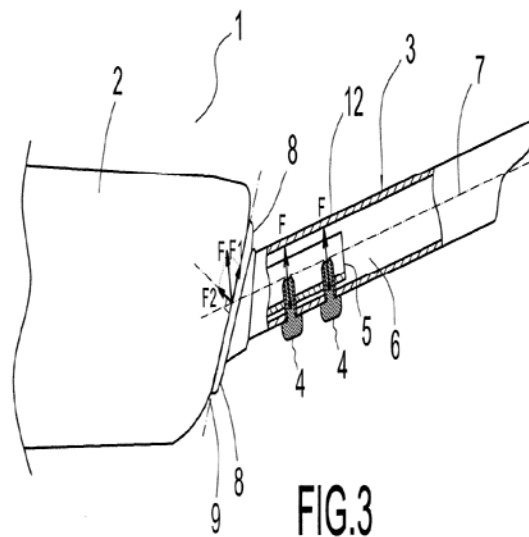
TITULAR I.E.G., S.A. ESPAÑA.	INVENTOR Emparanza Knörr, Andrés ESPAÑA.	Nº DE PUBLICACIÓN <u>ES2311335</u>
USO DE LA PATENTE Dominio público en Chile.		

RESUMEN

La presente invención se refiere a un sistema de conexión que garantiza el correcto y duradero apriete de los medios de fijación a lo largo de la vida útil del utensilio.

La conexión entre el cuerpo y un asa de un utensilio de cocina, donde el asa está provista de una superficie frontal destinada a asentarse sustancialmente sobre la superficie exterior del cuerpo, y los medios de fijación ejercen una fuerza tal sobre el asa y el cuerpo, que consiguen que la superficie frontal del asa se deslice ligeramente sobre la superficie exterior del cuerpo y se apriete sobre dicha superficie exterior, produciéndose un efecto de cuña entre ambas superficies que favorece que los medios de fijación no se aflojen.

La invención es aplicable a utensilios de cocina provistos de un cuerpo con superficie exterior esmaltada, aunque contempla su aplicación a utensilios de cocina de otros materiales.



CLASIFICACIÓN INTERNACIONAL (CIP)

A47J 45/07 Dispositivos para colgar o coger los instrumentos o utensilios de cocina separables.
A47J 37/10 Sartenes, incluidas las tapaderas o sistemas de escurrido.

ACTIVIDADES ECONÓMICAS RELACIONADAS

- Elaboración de instrumentos o utensilios de cocina.

ÁMBITO DE APLICACIÓN

- Sistemas de conexión entre asa y cuerpo de utensilio de cocina.

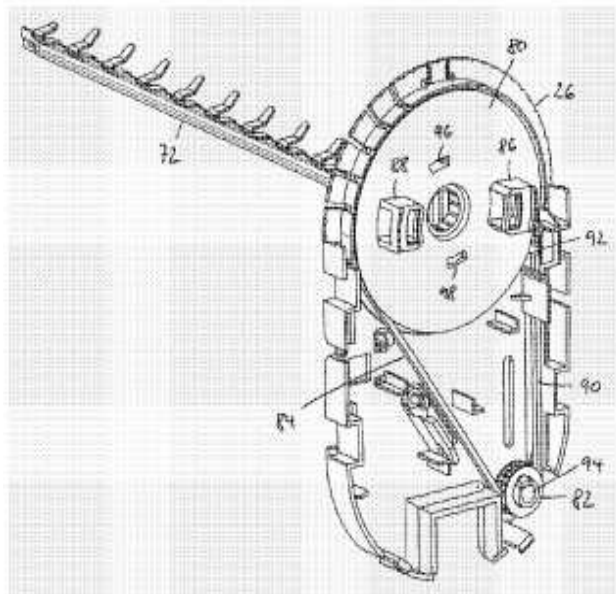
1.3. Tostador de pan

TITULAR BSH Bosch und Siemens Hausgeräte GmbH. ALEMANIA.	INVENTORES Kramer Siegmund, Schönfelder Thomas y Steffl Michael. ALEMANIA.	Nº DE PUBLICACIÓN <u>ES2357361</u>
USO DE LA PATENTE Dominio público en Chile.		

RESUMEN

La presente invención se refiere a un tostador de pan que presenta un medio de tracción móvil lineal por secciones, acoplado con al menos un componente móvil -en particular en su sección lineal-, de manera que se hace sencillo y efectivo convertir un movimiento giratorio en un movimiento lineal.

Este mecanismo representa una ventaja respecto de soluciones anteriores que trabajan con una cremallera y un segmento dentado que la engrana y que permite que con intervalos de ángulos relativamente reducidos, por ejemplo movimientos giratorios de 90° o 120°, pueden desplazar el elemento móvil y conducirlo sobre zonas de movimiento suficientemente grandes entre una posición de bajada y otra de subida.



CLASIFICACIÓN INTERNACIONAL (CIP)

A47J 37/08 Tostadores de pan.

ACTIVIDADES ECONÓMICAS RELACIONADAS

- Industria de artefactos domésticos para la cocina.

ÁMBITO DE APLICACIÓN

- Tostado de pan.

1.4. Dispositivo integrado de lavado y corte de verduras y frutas

TITULAR Wong Yan Kwong. Unit 818-822, 8 th Floor, Metro Centre II 21 Lam Hing Street, Kowloon Bay, Kowloon. HONG KONG. CHINA.	INVENTOR Wong Yan Kwong. CHINA.	Nº DE PUBLICACIÓN <u>ES2372362</u>
USO DE LA PATENTE Dominio público en Chile.		

RESUMEN

La presente invención se refiere a un dispositivo de lavado y corte para preparar ensaladas, en el que se puede lavar, cortar y almacenar el material, reduciendo con ello los recipientes e instrumentos utilizados durante la preparación, simplificándola.

El dispositivo incluye una caja, una cubierta sobre la caja, una cesta incluida en la caja con una pluralidad de varillas formadas en la misma y un protector de la cesta montado sobre ésta, y un mecanismo de corte que se ajusta en la cubierta adaptada para cortar ensalada.

El mecanismo de corte comprende, asimismo, una tabla de cortar ajustada en la abertura, contando la tabla de cortar con cuchillas montadas sobre ella, estando el orificio de cierre definido en el protector de la cesta, coincidiendo con la abertura de la cubierta.

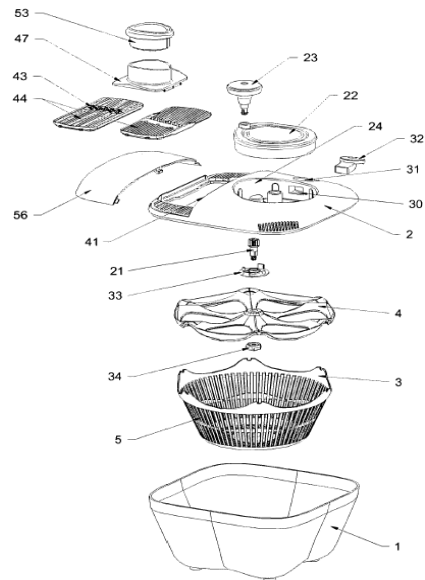


Fig. 2

CLASIFICACIÓN INTERNACIONAL (CIP)

A47J 43/24 Dispositivos para el lavado de las legumbres o similares.

A47J 43/25 Raspadores.

ACTIVIDADES ECONÓMICAS RELACIONADAS

- Industria elaboradora de dispositivos e instrumentos para la cocina.

ÁMBITO DE APLICACIÓN

- Lavado y corte doméstico de verduras y frutas

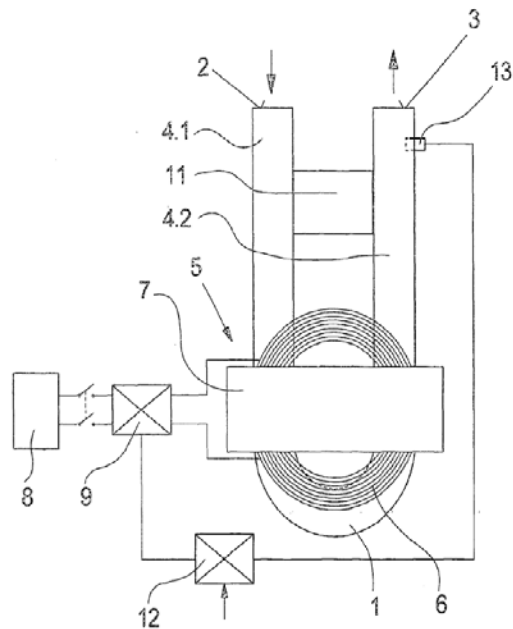
1.5. Dispositivo para calentar agua corriente

TITULAR Ritter Elektronik GmbH. Leverkuser Strasse 65, 42897, Remscheid, ALEMANIA,	INVENTOR Baader, Uwe, ALEMANIA,	Nº DE PUBLICACIÓN <u>ES2373934</u>
USO DE LA PATENTE Dominio público en Chile.		

RESUMEN

La presente invención se refiere a un dispositivo compacto para calentar agua corriente, en particular en máquinas de café, en el que sea posible el sencillo montaje y desmontaje del tubo de agua, que también puede utilizarse en dispositivos de pequeño tamaño.

En la presente solución, el tubo de agua presenta una forma en U con dos lados esencialmente paralelos y mediante una conexión por inserción está conectado con el núcleo de transformador, que ofrece la ventaja particular de que el agua se calienta en un tramo de calentamiento relativamente corto del tubo de calentamiento.



CLASIFICACIÓN INTERNACIONAL (CIP)

A47J 43/24 Hervidores.
H05B6/02 Calefacción por inducción.

ACTIVIDADES ECONÓMICAS RELACIONADAS

- Industria de elaboración de dispositivos para calentar agua corriente.

ÁMBITO DE APLICACIÓN

- Calentamiento de agua corriente en especial para máquinas de café.

1.6. Lámpara modular

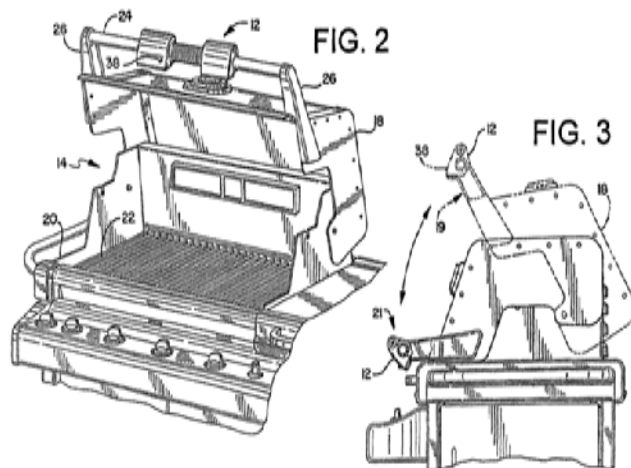
TITULAR Weber-Stephen Products Co. 200 East Daniels Road Palatine, Illinois 60067. ESTADOS UNIDOS.	INVENTORES Choi, Daniel, S. y Bruno, Adrian, A. ESTADOS UNIDOS.	Nº DE PUBLICACIÓN <u>ES2330428</u>
USO DE LA PATENTE Dominio público en Chile.		

RESUMEN

La presente invención se refiere, en general, a un aparato de iluminación extraíble que puede ser utilizado con parrillas para cocinar.

Constituye un aparato de iluminación simple y económico para parrillas, relativamente barato y fácil de fabricar, así como montar y conectar con la parrilla de barbacoa.

La fuente de alimentación comprende una pluralidad de baterías, mientras que el dispositivo de iluminación de los receptáculos puede comprender una pluralidad de diodos emisores de luz.



CLASIFICACIÓN INTERNACIONAL (CIP)

F21S 9/02 Dispositivos de iluminación con fuente de corriente incorporada, siendo la fuente de corriente una batería o acumulador.

ACTIVIDADES ECONÓMICAS RELACIONADAS

- Fabricación de luminarias extraíbles para parrillas externas y similares.
- Fabricación de parrillas.

ÁMBITO DE APLICACIÓN

- Iluminación extraíble para parrillas

1.7. Aparato de limpieza portátil

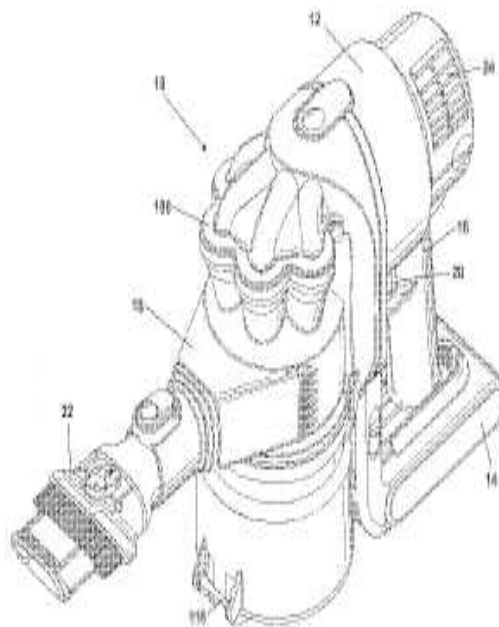
TITULAR	INVENTORES	Nº DE PUBLICACIÓN
Dyson Technology Limited (100.0%) Tetbury Hill Malmesbury, Wiltshire Sn16 0rp. REINO UNIDO.	Kramer Gomiciaga-Pereda, Ricardo; Peace, y Michael James. REINO UNIDO.	<u>ES2397407</u>
USO DE LA PATENTE Dominio público en Chile.		

RESUMEN

La presente invención se refiere a un aparato de limpieza portátil que comprende un cuerpo principal que aloja una unidad de motor y ventilador para succionar un flujo de aire a lo largo de una trayectoria de entrada de aire sucio y una salida de aire limpio.

También incluye una fuente de potencia eléctrica dispuesta para alimentar el motor, y un aparato situado en dicha trayectoria para separar la suciedad y el polvo de un flujo de aire, comprendiendo el aparato de separación un separador ciclónico el que también comprende una pluralidad de segundos ciclones dispuestos en paralelo entre sí.

En virtud de ello el aparato se vuelve capaz de separar la suciedad y las partículas de polvo fino sin necesidad de utilizar filtros o bolsas que necesitan mantenimiento para asegurar que el rendimiento siga siendo elevado y, asimismo, mantener una alta potencia de succión y capacidad de limpieza.



CLASIFICACIÓN INTERNACIONAL (CIP)

A47L 9/16 Disposición de ciclones para aspiradoras.

A47L 5/24 Aspiradores manuales.

ACTIVIDADES ECONÓMICAS RELACIONADAS

- Industria de aparatos de limpieza domésticos.

ÁMBITO DE APLICACIÓN

- Limpieza doméstica.

1.8. Aparato de cocción por inducción mejorado

TITULARES	INVENTORES	N° DE PUBLICACIÓN
Whirlpool Corporation (50.0%) 2000 m-63 Benton Harbor, Michigan 49022 y Teka Industrial S.A. (50.0%) ESTADOS UNIDOS - ESPAÑA.	Pastore, Cristiano, Parachini, Davide Gutierrez, Diego N. ITALIA.	<u>ES2398290</u>
USO DE LA PATENTE Dominio público en Chile.		

RESUMEN

La presente invención se refiere a un aparato de cocción por inducción, cocina, que proporciona a un usuario un conjunto mejorado de información relativa a las capacidades de cocción de una pieza de batería de cocina para ser utilizada en combinación con dicho aparato de acuerdo a una amplia pluralidad de parámetros físicos diferentes y relevantes.

Es también un objeto de la presente invención proporcionar un aparato de cocción por inducción que sea de fabricación fácil a nivel industrial, y de costo competitivo.

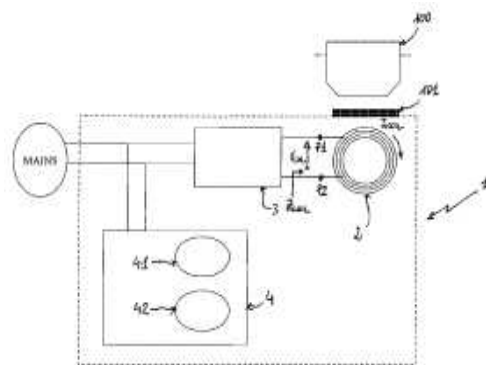


Fig. 1

CLASIFICACIÓN INTERNACIONAL (CIP)

H05B6/12 Dispositivos para la cocción.

ACTIVIDADES ECONÓMICAS RELACIONADAS

- Industria de artefactos de cocina.

ÁMBITO DE APLICACIÓN

- Cocción de alimentos.

1.9. Máquina licuadora perfeccionada

TITULAR	INVENTOR	N° DE PUBLICACIÓN
Zumex máquinas y elementos S.A. Polígono Industrial Moncada ii c/La Closa, 16, 46113 Moncada, Valencia. ESPAÑA	Esteve Moreno, Felipe María. ESPAÑA	<u>ES2329698</u>
USO DE LA PATENTE Dominio público en Chile.		

RESUMEN

La presente invención se refiere a una máquina licuadora perfeccionada que supera a las existentes, pues incluye un sistema de antigoteo y una mejora en el sistema de transmisión del giro entre el motor y el módulo que contiene el disco rallador.

También considera un sistema de sujeción del disco rallador al módulo de agarre, una especial configuración del pistón empujador de las piezas vegetales a licuar, un reductor de orificio de alimentación de las piezas a licuar, un cierre de presión de la tapa superior por medio de una pieza en forma de asa y una salida de aire de refrigeración posterior por la base de la máquina.



CLASIFICACIÓN INTERNACIONAL (CIP)

A47J19/06 Exprimidores de jugo para vegetales.
A47J19/02 Dispositivos para extraer el jugo de otras frutas.

ACTIVIDADES ECONÓMICAS RELACIONADAS

- Industria de artefactos y dispositivos de uso doméstico para exprimir y extraer jugos y similares.

ÁMBITO DE APLICACIÓN

- Extracción doméstica de jugos de vegetales.

CAPÍTULO 2. TECNOLOGÍAS DE DOMINIO PÚBLICO: OCTUBRE-NOVIEMBRE 2012.

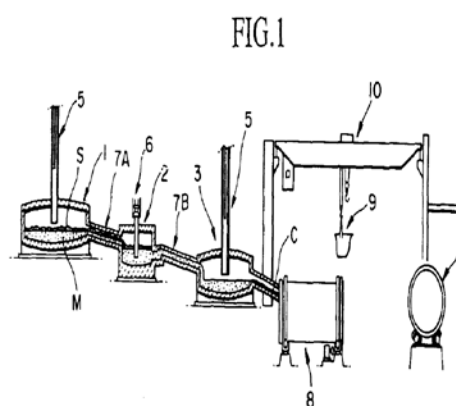
2.1. Aparato para la fundición de cobre sin horno de contención

TITULAR	INVENTORES	Nº DE REGISTRO
Mitsubishi Materials Corporation, Otemachi 1-Chome, Chiyoda-Ku, Tokyo. JAPON	Moto Goto, Nobuo Kikumoto, Osamu Iida, Hiroaki Ikoma y Shigemitsu Fukushima JAPON.	<u>39370</u>
VENCIMIENTO DEL DERECHO 14 de octubre de 2012.		

RESUMEN

La presente invención se refiere a un novedoso aparato para fundición continua de cobre, que no necesita hornos de contención entre el horno convertidor y el horno anódico, y mediante el cual todas las operaciones hasta la etapa de refinación en los hornos anódicos pueden realizarse continuamente en una forma muy eficaz.

El aparato incluye un horno anódico mejorado, específicamente diseñado para el sistema sin horno de contención y cuyo conjunto se encuentra óptimamente dispuesto en sus componentes, de manera de reducir sustancialmente el área total de la instalación.



CLASIFICACIÓN INTERNACIONAL (CIP)

C22B015/00 Obtención de cobre.

ACTIVIDADES ECONÓMICAS RELACIONADAS

- Industria minera.
- Elaboración de equipos y maquinaria para la minería.

ÁMBITO DE APLICACIÓN

- Fundición continua de cobre.

2.2. Caja optimizada para transporte de pescado

TITULAR	INVENTOR	Nº DE REGISTRO
Dynoplast Limited, 0, North Seaton Industrial Estate, Ashington, Northumberland NE63 OYB. REINO UNIDO.	Michael Graeme Brabbs. REINO UNIDO.	39393
VENCIMIENTO DEL DERECHO 10 de noviembre de 2012.		

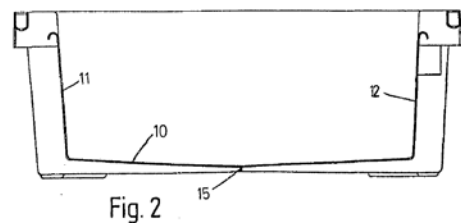
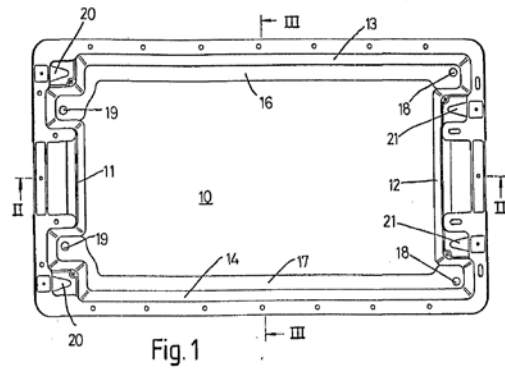
RESUMEN

La presente invención se refiere a una caja mejorada para el transporte de pescado -en especial fresco-, la que se encuentra moldeada en una sola pieza por inyección con material de plástico.

La caja se caracteriza por drenar sus líquidos primero hacia el centro desde los extremos de la caja, al revés de las cajas convencionales, pero los cuales, finalmente, son drenados hacia los lados evitando así que se acumule en las cajas inferiores cuando ellas se encuentran apiladas.

La caja tiene, además, el importante mérito que su base es cóncava desde arriba y que por lo tanto no está sometida a la posibilidad de deformación por el peso del contenido desde su centro.

Ambos atributos, entre otros, suponen importantes facilidades y ventajas en materia logística.



CLASIFICACIÓN INTERNACIONAL (CIP)

B65D81/26 Receptáculos, elementos de embalaje con dispositivos para absorber o evacuar fluidos.

ACTIVIDADES ECONÓMICAS RELACIONADAS

- Industria de elaboración de receptáculos de embalaje y otros productos afines por inyección de material plástico.

ÁMBITO DE APLICACIÓN

- Transporte de pescado, especialmente fresco.

2.3. Máquina para pelar fruta, impulsada por elementos neumáticos

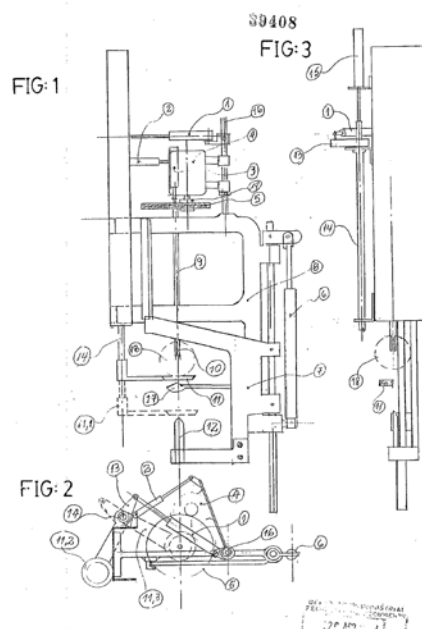
TITULAR	INVENTOR	Nº DE REGISTRO
Behrens Marcker, Reimer, Av. Peñaflor s/n. Peñaflor, Santiago CHILE	Behrens Marcker, Reimer, Av. Peñaflor s/n. Peñaflor, Santiago CHILE	39408
VENCIMIENTO DEL DERECHO		
10 de noviembre de 2012.		

RESUMEN

La presente invención se refiere a una máquina mejorada para pelar fruta a nivel industrial, en la que todos sus movimientos lineales son generados por elementos también lineales, o sea, por cilindros neumáticos, evitándose así la necesidad de transformaciones.

De esta forma, los elementos de impulso sólo desarrollan la fuerza necesaria para la ejecución de sus respectivas funciones, evitando eventuales roturas en sus componentes y reduciendo a un mínimo su mantención.

Una ventaja adicional importante es que la velocidad del movimiento para pelar la fruta es regulable, además de ofrecer flexibilidad a las variaciones del tamaño de ella.



CLASIFICACIÓN INTERNACIONAL (CIP)

A23N007/02 Pelado de patatas, manzanas u hortalizas o frutas de forma similar.

A23N007/08 Máquina para pelar los frutos y extraer las partes que contienen semillas.

ACTIVIDADES ECONÓMICAS RELACIONADAS

- Fruticultura.
- Elaboración de máquinas y equipos para pelar frutas y otros equipos similares.

ÁMBITO DE APLICACIÓN

- Pelado industrial de frutas.

2.4. Aparato para controlar malas hierbas, malezas y plaga de insectos

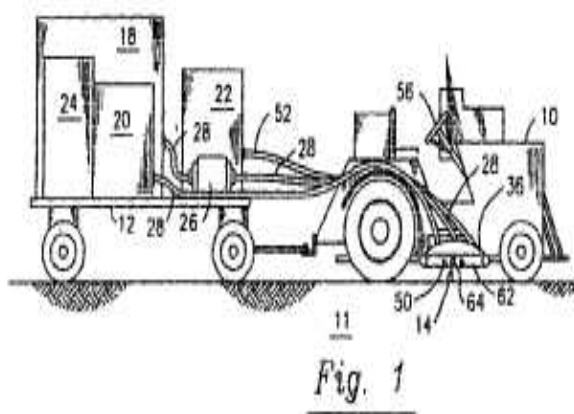
<p>TITULAR</p> <p>Waipuna International Limited, 7 Te Apunga Place mt. Wellington Auckland NUEVA ZELANDIA.</p>	<p>INVENTOR</p> <p>Thompsons James E. ESTADOS UNIDOS.</p>	<p>Nº DE REGISTRO</p> <p><u>39386</u></p>
<p>VENCIMIENTO DEL DERECHO</p> <p>24 de octubre de 2012.</p>		

RESUMEN

La presente invención se refiere a un aparato para controlar malas hierbas, malezas y plaga de insectos en ambientes agrícolas. El aparato se caracteriza porque su construcción incluye un calentador para el líquido objeto de pulverización a una temperatura de entre 37,75C° y 115,5C°.

El aparato se caracteriza además porque su construcción incluye un mandil aislador para mantener el material de pulverización calentado en estrecho contacto con la substancia sobre la cual es pulverizada, al mismo tiempo que la aísla de las condiciones del ambiente.

Además consta de una variedad de conductos de fluido y controles, de manera que se puedan aplicar distintos líquidos de pulverización de una predeterminada forma. El aparato está construido de modo que puede ser asegurado a un tractor estándar para facilitar su uso.



CLASIFICACIÓN INTERNACIONAL (CIP)

CB05B001/20 Boquillas, cabezas de pulverización u otros dispositivos de salida con o sin dispositivos auxiliares.

CB05B001/20 Boquillas, cabezas de pulverización u otros dispositivos de salida con o sin dispositivos auxiliares con medios para calentar líquido u otro material fluido.

ACTIVIDADES ECONÓMICAS RELACIONADAS

- Agricultura.
- Elaboración de boquillas y cabezales de pulverización y otros dispositivos similares.

ÁMBITO DE APLICACIÓN

- Control de malezas, malas hierbas y plaga de insectos por pulverización de líquido calentado.

CAPÍTULO 3. LISTADO DE TECNOLOGÍAS DE DOMINIO PÚBLICO: OCTUBRE – DICIEMBRE 2012.

Nº de Solicitud	Tipo de Sol.	Registro	Título	País
200401247	Patente de Invención	48131	COMPUESTOS DERIVADOS DEL ACIDO SUBEROILANILIDA.HIDROXAMICO; COMPOSICIONES FARMACEUTICAS; Y SU USO COMO INDUCTORES SELECTIVOS DE DIFERENCIACION TERMINAL DE CELULAS NEOPLASCIAS PARA INHIBIR LA PROLIFERACION CELULAR UTILES EN EL TRATAMIENTO DE TUMORES.	US
199201151	Patente de Invención	39845	DERIVADOS DE BIS (FENIL) ETANO, ESPECIALMENTE EL METILESTERDEL ACIDO 5-[2-(2,5-DIMETOXIFENIL)ETIL]-2-HIDROXIBENZOICO,EN FORMA LIBRE O SALES CON ACTIVIDAD ANTIPROLIFERATIVA, ANTICANCEROSA Y ANTIINFLAMATORIA Y PROCEDIMIENTO PARA SU PREPARACION.	CH
199101137	Patente de Invención	39370	APARATO PARA LA FUNDICION DE COBRE EN QUE NO SE NECESITA UNHORNO DE CONTENCIÓN Y EN QUE ES POSIBLE REDUCIR EL AREA TOTAL DE LA INSTALACION.	JP
199200648	Patente de Invención	39368	COMPOSICIONES DETERGENTES BLANQUEADORAS PARA EL LAVADO DEROPA QUE COMPRENDEN: a) DE 5 a 60% DE TENSIOACTIVOS, b) DE10 a 80% DE UNO O MAS REFORZADORES DE DETERGENCIA QUE INCLUYEN ZEOLITA MAP CON UNA RAZON SILICIO A ALUMINIO NO MAYORQUE 1,33, c) DE 5 a 30% DE PERCARBONATO DE SODIO Y d) OPCIONALMENTE OTROS INGREDIENTES.	NL
199201135	Patente de Invención	40830	COMPOSICION FARMACEUTICA QUE COMPRENDE COMPUESTOS LIPOFILICOS OLIGOSACARIDOS DE LA FAMILIA DE LA ORTOSOMICINA, UNA CICLODEXTRINA Y UN SURFACTANTE NO-IONICO, UTILES COMO ANTIBIOTICOS EN EL TRATAMIENTO Y PREVENCION DE INFECCIONES MICROBIANAS.	US
199300713	Patente de Invención	39379	PROCESO PARA LA OXIDACION PARCIAL CATALITICA DE HIDROCARBUROS A UN GAS DE SINTESIS, EN CONDICIONES ADIABATICAS CON UNCATALIZADOR DEL GRUPO VIII RETENIDO EN LA ZONA DE REACCIONEN UNA DISPOSICION FIJA DE ALTA TORTUOSIDAD.	NL
199500372	Patente de Invención	39383	COMPUESTOS DERIVADOS DE CARBANILIDA-SULFOXIDOS,UTILES EN LA PREPARACION DE UNA PRE-MEZCLA PARA LA ALIMENTACION ANIMAL, QUE COMPRENDE ENTRE 0.0001 a 0.01 POR CIENTO EN PESO DEL INGREDIENTE ACTIVO, PARA LA PREVENCION O TRATAMIENTO DE LA COCCIDIOSIS EN UN ANIMAL DE SANGRE CALIENTE.	US
199400777	Patente de Invención	39385	ARTICULO REVESTIDO NEUTRO, DE BAJA EMISIVIDAD, PRODUCIDO DEPOSITANDO SOBRE UN SUSTRATO TRANSPARENTE TRES CAPAS DE REVESTIMIENTO ORDENADAS SEGUN VALORES CRECIENTES DE SUS INDICES DE REFRACCION.	US
199400668	Patente de Invención	39365	PROCEDIMIENTO DE PREPARACION,EN UNA ETAPA,DEL 2-(4-(4-(4- CLORO-1-PIRAZOLIL) BUTIL)-1-PIPERAZINIL)PIRIMIDINA (LESOPITRON), CON ACTIVIDAD FARMACOLOGICA SOBRE EL SISTEMA NERVIOSO CENTRAL.	ES
199400499	Patente de Invención	39382	PELICULA PARA ENVASAR ALIMENTOS QUE RESPIRAN CO2 DE POR LOMENOS CINCO CAPAS Y PROCEDIMIENTO PARA SU FABRICACION.	US
199400179	Patente de Invención	39363	METODO PARA PREPARAR OXIMAS POR REACCION DE UN ALDEHIDO OCETONA CON HIDROXILAMINA O SU SAL EN PRESENCIA DE UN COMPUESTO ORGANICO DE ESTAÑO.	GB
199400161	Patente de Invención	39364	PILA ELECTROQUIMICA PRIMARIA FORMADA POR UN ANODO DE ZN, UNCATODO DE DIOXIDO DE MANGANESO Y UN ELECTROLITO ALCALINO.	US
199301412	Patente de Invención	39372	METODO Y APARATO PARA CUBRIR O ENVOLVER UNA CANERIA CON MATERIAL COMO CONCRETO.	CA
199300572	Patente de Invención	40144	PROCEDIMIENTO PARA LA PREPARACION DE MATERIALES POLIMERICOSRETICULADOS POROSOS DE BAJA DENSIDAD.	US
199702607	Patente de Invención	42469	METODO PARA EFECTUAR TRANSACCIONES EN UN SISTEMA DE TRANSFERENCIA DE VALORES QUE INCLUYE EL ENVIO DE UN MENSAJE DE COMPROMISO POR EL VALOR SOLICITADO.	GB
199201094	Patente de Invención	39626	DERIVADOS DE 5-FENIL-3,6-DIHIRO-1,3,4-TIADIAZIN-2-ONA Y SUSSALES, UTILES PARA AUMENTAR LA FUERZA CARDIACA, COMO VASODILATADORES,PARA EL TRATAMIENTO DEL ASMA Y COMO ANTIDEPRESIVOS Y ANTIFLOGISTICOS, Y PROCEDIMIENTO PARA SU PREPARACION.	DE
199300831	Patente de Invención	41353	DERIVADOS PIRAZINO [2,3-c]- 1,2,6-TIADIAZINA 2,2-DIOXIDOS 1NSUSTITUIDOS, SUS COMPOSICIONES FARMACEUTICAS Y PROCEDIMIENTODE PREPARACION, UTILES COMO DIURETICOS, BRONCODILATADORES Y ANTIAGREGANTES PLAQUETARIOS.	ES

199201176	Patente de Invención	40746	METODO DE DESNITROGENACION DE UNA CARGA DE UNA MEZCLA LICUADA DE HIDROCARBUROS, COMPUESTA PRINCIPALMENTE DE METANO E INCLUYENDO A LO MENOS 2 MOLES % DE NITROGENO.	FR
199000678	Patente de Invención	39332	PROCEDIMIENTOS MODIFICADOS Y MEJORADOS PARA LA PREPARACION DE MICROPARTICULAS, POR SEPARACION DE FASE ORGANICA O POR TRIPLE EMULSION, UTILES PARA LA FORMULACION DE ACCION RETARDADA DE PEPTIDOS, HIDROSOLUBLES FARMACOLOGICAMENTE ACTIVOS, EN UN VEHICULO POLIMERICO BIOCOMPATIBLE Y BIODEGRADABLE.	CH
199200816	Patente de Invención	39373	UN PROCEDIMIENTO PARA LA RECUPERACION DE ORGANICO DEL CRUD EN PLANTA DE EXTRACCION POR SOLVENTE.-	BM
200101878	Patente de Invención	46593	CONJUNTO DE BOQUILLA EN DOS MODALIDADES, PARA USO EN UN DISPOSITIVO GENERADOR DE PULVERIZACION QUE SUMINISTRA UN MEDICAMENTO FLUIDO AL CONJUNTO DE BOQUILLA QUE LO ATOMIZA PARA FORMAR UNA PULVERIZACION, DISPOSITIVO GENERADOR DE PULVERIZACION; METODO PARA LA PRODUCCION DE UN CONJUNTO DE BOQUILLA EN 5 MODALIDADES.	DE
199500845	Patente de Invención	39376	COMPUESTOS HETEROCICLILOXI-BENZOILGUANIDINAS, PROCESO DE PREPARACION Y COMPOSICION FARMACEUTICA, UTILES PARA EL TRATAMIENTO DE ARRITMIAS, ANGINA DE PECHO O PECTORIAS E INFARTOS, Y TAMBIEN PARA EL TRATAMIENTO PREVENTIVO DE DICHA S AFECCIONES.	DE
199300502	Patente de Invención	39374	ARTICULO ABSORBENTE DESECHABLE EN FORMA DE UN CALZON DE ENTRENAMIENTO PROVISTO DE PANELES LATERALES ESTIRABLES MEJORADOS.	US
199201330	Patente de Invención	39396	DENTIFRICOS LIQUIDOS QUE CONTIENEN UNA SILICE ABRASIVA PARTICULADA, CON UN AREA SUPERFICIAL ESPECIFICA ENTRE 50 Y 900m ² /g Y UN VOLUMEN DE PORO ENTRE 0,2 Y 0,6 L/g, CON UN 0,25a 2% EN PESO DE GOMA POLISACARIDA COMO AGENTE DE SUSPENSION, EN UN MEDIO LIQUIDO ACUOSO LIBRE DE HUMECTANTES POLIOLES.	NL
199401058	Patente de Invención	39387	COMPUESTOS BICICLOS DERIVADOS DE ISOQUINOLEINAS, NAFTALENOTETRALENO Y BENZOPIRANOS SUSTITUIDOS Y COMPOSICION FARMACEUTICA QUE LOS CONTIENE, ANTAGONISTAS DE GLICOPROTEINAS IIb/IIIa, UTILES EN LA PREVENCION DE LA TROMBOSIS.	US
199400948	Patente de Invención	39375	MEZCLA DE LIPIDOS DE USO ALIMENTARIO QUE COMPRENDE MENOS DEL 10% DE ACIDOS GRASOS SATURADOS, 50 a 70% MONOINSATURADOS Y 30 a 40% POLIINSATURADOS; LOS ACIDOS GRASOS n-6 SON 25 a 35% DEL TOTAL Y LA RELACION n-6/n-3 ES DE 4,5/1 a 8,5/1; UTIL COMO ACEITE DOMESTICO O EN REEMPLAZO DE LOS LIPIDOS DE UN ALIMENTO.	CH
199401664	Patente de Invención	39397	COMPOSICION DE BLANQUEO QUE COMPRENDE: ENTRE 1 Y 60% DE UN COMPUESTO DE PEROXIGENO, ENTRE 0.01 Y 10% DE UNA SAL DE IMINA CUATERNARIA COMO AGENTE DE TRANSFERENCIA DE OXIGENO Y ENTRE 0.1 Y 40 % DE UN PRECURSOR DE BLANQUEO QUE REACCIONA CON EL ANION PEROXIDO.	NL
199401993	Patente de Invención	39388	DERIVADOS DIAZABICICLICOS CICLO-SUSTITUIDOS, PROCEDIMIENTOS DE PREPARACION Y COMPOSICIONES FARMACEUTICAS, UTILES EN EL TRATAMIENTO Y PREVENCION DE TRASTORNOS INFLAMATORIOS Y DEL S.N.C. AL SER ANTAGONISTAS DEL RECEPTOR DE LA SUSTANCIA P.	US
199500168	Patente de Invención	39377	COMPUESTOS DERIVADOS DE 4-AMINO-1-PIPERIDIL-BENZOILGUANIDINAS, PROCESO DE PREPARACION, COMPOSICION FARMACEUTICA, UTILES EN EL TRATAMIENTO DE ARRITMIAS, ANGINA DE PECHO E INFARTOS.	DE
199300956	Patente de Invención	39386	APARATO PARA CONTROLAR MALAS HIERBAS Y MALEZA COMO TAMBIEN INFESTACION DE INSECTOS POR PULVERIZACION DE LIQUIDO CALENTADO.	US
199301586	Patente de Invención	39378	PROCEDIMIENTO PARA PREPARAR CEREALES COCIDOS MEDIANTE COCCION-EXTRUSION, PRESENTANDO DICHOS CEREALES UN SABOR TIPICO DE GRANO COCIDO, TOSTADO Y/O ABIZCOCHADOS.	CH
199300164	Patente de Invención	40260	MICROSCOPIO METALOGRAFICO UTIL PARA LA CARACTERIZACION DE DATOS DE ESTIRADO DE CONDUCTORES.	MX
199201216	Patente de Invención	40884	COMPOSICION TERMOENDURECIBLE SIN SOLVENTE ADECUADA PARA APLICAR COMO UN BANO FUNDIDO CALIENTE A UN SUBSTRATO, QUE COMPRENDE UNA MEZCLA DE DOS RESINAS, METODO PARA PREPARAR UNA PINTURA SIN SOLVENTES Y PINTURA QUE CONTIENE LA COMPOSICION.	AU
199201279	Patente de Invención	41364	ARTICULO ABSORBENTE QUE COMPRENDE UNA LAMINA SUPERIOR, UNA LAMINA POSTERIOR, UN NUCLEO ABSORBENTE Y UNA CAPA DE ADQUISICION COLOCADA ENTRE LA LAMINA SUPERIOR Y EL NUCLEO ABSORBENTE, DONDE EL NUCLEO ABSORBENTE COMPRENDE POR LO MENOS UNA TELA ELASTICA DE FIBRA SOPLADA EN FUSION Y METODO PARA FABRICAR LA ESTRUCTURA ABSORBENTE.	US

199100427	Patente de Invención	39392	SISTEMA PARA VALIDAR E IDENTIFICAR EL USO DE TARJETAS DECREDITO EN TELEFONOS PUBLICOS MODULARES.	ES
199200139	Patente de Invención	39405	SISTEMA MOTORIZADO DE APERTURA Y CIERRE DE PUERTAS ABATIBLESQUE ACTUAN DESESTABILIZANDO LA VERTICALIDAD DEL EJE DE ABATIMIENTO DE LAS PUERTAS,RECURRIENDO A CICLOS DE SEÑALES DECOMANDO.	CL
199200654	Patente de Invención	39408	MAQUINA PARA PELAR FRUTA, IMPULSADA POR ELEMENTOS NEUMATICOS.	CL
199201073	Patente de Invención	39393	CAJA PARA PESCADOS,EN LA QUE LAS DOS MITADES DE LA CARA BASAL TIENEN UNA PENDIENTE DE BAJADA HACIA LA PORCION CENTRAL Y TAMBIEN SE INCLINAN DESDE EL EJE LONGITUDINAL MEDIO HACIALOS COSTADOS LARGOS,JUNTO A LOS CUALES SE EXTIENDE UN CANALDE DRENAJE.	GB
199300061	Patente de Invención	39395	COMPOSICION DETERGENTE ACUOSA ESTABLE,QUE COMPRENDE SULFATODE ALQUILO PRIMARIO MAS BETAINA U OXIDO DE AMINA, APROPIADAPARA LAVADO DE GENEROS Y LAVADO MANUAL DE PLATOS.	NL
199400480	Patente de Invención	39403	PROCESO PARA TRATAR UN MATERIAL QUE CONTIENE CARBONO CONTAMINADO CON ELEMENTOS TOXICOS.	AU
199401425	Patente de Invención	39389	PROCESO PARA PRODUCIR ACIDO CLORICO QUE COMPRENDE EL INTERCAMBIO DE IONES DE METAL ALCALINO, PROVENIENTES DE UN CLORATO DE METAL ALCALINO, POR IONES HIDROGENO MEDIANTE ELECTRODIALISIS.	SE
199400986	Patente de Invención	39394	METODO PARA LA OBTENCION DE OXIMAS AROMATICAS POR REACCIONDE ALDEHIDOS O CETONAS AROMATICAS CON HIDROXILAMINA EN PRESENCIA DE ALQUILFENOL, ACIDO CARBOXILICO Y UN COMPUESTO DEMETAL ALCALINO O ALCALINO TERREO.	DE
199500024	Patente de Invención	39390	APARATO PARA TRATAR PULPA DE MATERIAL FIBROCELULOSICO QUECOMPRENDE UN RECIPIENTE VERTICAL CON PARED SIMETRICA EN ROTACION, UN MEDIO CRIBADOR Y TUBOS DISTRIBUIDORES CONCENTRICOS EXTERNOS.	SE
199500337	Patente de Invención	39459	DISPOSITIVO TRANSPORTADOR DE PRODUCTOS, PARTICULARMENTE FRUTAS, ADAPTADO PARA EFECTUAR LA CLASIFICACION DE DICHOS PRODUCTOS DE ACUERDO CON CRITERIOS DE SELECCION PREDETERMINADOS	FR
199301531	Patente de Invención	39438	COMPUESTOS FENILOXAZOLIDINONA SUSTITUIDOS CON TROPONA UTILES COMO AGENTES ANTIBACTERIANOS.	US
199300049	Patente de Invención	39575	BENZOPIRANOS Y OTROS ANILLOS BENZO-FUSIONADOS, PROCEDIMIENTO DE PREPARACION, COMPOSICIONES FARMACEUTICAS, UTILES COMO ANTAGONISTAS DEL LEUCOTRIENO B4 (LTB4).	US
199201160	Patente de Invención	40890	PROCEDIMIENTO DE OBTENCION DE POLVO DE AGAR-AGAR RAPIDAMENTE SOLUBLE, EL CUAL SE PREPARA POR UN EXTRUSOR DE DOBLE TORNILLO O DE UN EXTRUSOR DE TORNILLO SENCILLO DEL AGAR-AGAR CLASICO.	MA
199001012	Patente de Invención	39415	PROCEDIMIENTO PARA LA FABRICACION DE UN SISTEMA TERAPEUTICOTRANSDERMICO CARACTERIZADO POR ESTAR PRESENTE EN SU CONSTITUCION UN SOLVENTE ACIDO FACILMENTE VOLATIL CONSTITUIDO PORUN MONOESTER DEL ACIDO GLUTARICO O DEL ACIDO ADIPINICO	DE
199100759	Patente de Invención	39418	INSTALACION Y METODO PARA LA FRACTURA CONTROLADA Y RUPTURADE ROCA COMPACTA DURA O CONCRETO, QUE EMPLEA EN COMBINACIONUNA MAQUINA DE MINERIA, UN BOTALON, UN PERFORADOR, UN ARMA DE MINERIA, UN MEDIO DE CIERRE Y UNA RECARGA MONTADA EN DICHA MAQUINA.	US
199201054	Patente de Invención	39419	METODO Y APARATO PARA TRATAR GASES Y PARTICULAS SOLIDAS ENUN LECHO FLUIDIZADO, INTRODUCIENDO LOS GASES A LA CAMARA DEMEZCLA CON UNA VELOCIDAD DESUSADAMENTE ELEVADA.	AU
199501047	Patente de Invención	39436	PROCEDIMIENTO PARA LA FABRICACION DE PARAFORMALDEHIDO.	ES
199501329	Patente de Invención	39435	PLACA COMPUESTA PARA LA FABRICACION POR EMBUTIDO PROFUNDO DESUPLEMENTOS DE ARTICULOS SANITARIOS, CON UN REVESTIMIENTO DE VIDRIO ACRILICO CON TENACIDAD AL IMPACTO MODIFICADA	AT
199300856	Patente de Invención	39414	TOALLA HIGIENICA CON NUCLEO ABSORBENTE MULTICAPAS PROVISTODE UN GRADIENTE DE DENSIDAD, CON DENSIDADES COMPRENDIDAS ENTRE 0,01 y 0,3 g/cm3.	US
199600019	Patente de Invención	39398	TRAHIDRONAFTALEN-2-OL Y 6 HIDROXI-TETRAHIDROISOQUINOLINA SUSTITUIDOS, SUS ISOMEROS, SALES DE ADICION , COMPOSICIONES FARMACEUTICAS Y UN INTERMEDIARIO, UTILES EN EL TRATAMIENTO DE LA OBESIDAD, OSTEOPOROSIS, ENFERMEDADES CARDIOVASCULARES O HIPERCOLESTEROLEMIA, PROSTATICAS Y BAJAR LOS NIVELES DE COLESTEROL, POR SER AGONISTA Y ANTAGONISTA DE ESTROGENOS.	US

199600386	Patente de Invención	39402	PROCEDIMIENTO PARA FABRICAR UNA ESTRUCTURA TRIDIMENSIONAL TIPO CEMENTO DE BAJO PESO QUE COMPRENDE MEZCLAR EN DIFERENTES ETAPAS AGUA, CEMENTO, CLORURO FERRICO, DERIVADO DE SILICATO, DERIVADO DE CALCIO Y FIBRA	US
199501889	Patente de Invención	39406	PROCEDIMIENTO DE MOLIENDA DE ESCORIAS DE HORNOS EN PRESENCIA DE COMPUESTOS FOSFONATADOS UTILIZADOS COMO ADITIVOS DE MOLIENDA EN UNA CANTIDAD INFERIOR AL 2%	BE
199300464	Patente de Invención	39407	METODO PARA PURIFICAR AGUA DE PROCESAMIENTO O AGUAS RESIDUALES QUE CONTIENEN RESINA DE MADERA MEDIANTE LA ADICION COMO FLOCULANTE DE OXIDO DE POLIETILENO Y LA ADICION DE UN TERDE CELULOSA NO-IONICO SOLUBLE EN AGUA.	SE
199300590	Patente de Invención	39421	PROCEDIMIENTO DE PREPARACION DE DERIVADOS TIENOBENZODIAZEPINICOS, UTILES EN TRASTORNOS DEL SISTEMA NERVIOSO CENTRAL.	GB
199300723	Patente de Invención	39417	COMPOSICION TIPO PELICULA MULTICAPAS IMPERMEABLE A LOS LIQUIDOS BIODEGRADABLE, ADECUADA COMO LAMINA POSTERIOR EN ARTICULOS ABSORBENTES DESECHABLES DE USO PERSONAL.	US
199500708	Patente de Invención	39400	PROCEDIMIENTO PARA FABRICAR UN GRANULADO DIRECTAMENTE TABLETEABLE QUE CONTIENE UN PRINCIPIO ACTIVO DE BAJO PUNTO DE FUSION Y EXCIPIENTES, QUE CONSISTE EN LA EXTRUSION DE LA MEZCLA FUNDIDA A UNA TEMPERATURA ENTRE 30° Y 200°C.	DE
199300928	Patente de Invención	39425	COMPOSICION DETERGENTE EN FORMA DE GEL O LIQUIDO ACUOSO, UNA PARTE SUSTANCIAL DE LA CUAL ESTA EN FASE MISCELAR DE BASTONCITOS, CARACTERIZADA PORQUE CONTIENE UN DETERGENTE NO JABONOSO UN POLIMERO CATIONICO Y SILICONA, EN QUE LA COMPOSICION TIENE UNA VISCOSIDAD DE POR LO MENOS 6000 CENTIPOISES A UNA VELOCIDAD DE CORTE DE 10 SEGUNDOS (-1).	NL
199400247	Patente de Invención	39338	METODO PARA TOMAR MUESTRAS Y DETERMINAR LA PRESENCIA DE SALES DE AMONIO Y AMINAS EN ENVASES.	US
199400901	Patente de Invención	39420	PROCEDIMIENTO DE PREPARACION DE UN 2-HIDROXIARILALDEHIDO POR REACCION DE FORMILACION A BAJAS PRESIONES, UTIL EN LA INDUSTRIA DE PERFUMES, AGRICULTURA Y COMO INTERMEDIARIOS PARA OXIMAS.	GB
199401392	Patente de Invención	39413	PROCESO PARA PRODUCIR METANOL A PARTIR DE UN GAS DE SINTESIS QUE CONTIENE HIDROGENO Y MONOXIDO DE CARBONO EN UN REACTOR DE CAMARA Y OTRO TUBULAR EN LA PRESENCIA DE UN CATALIZADOR DE COBRE	DE
199401298	Patente de Invención	39423	COMPOSICION DETERGENTE LIQUIDA HOMOGenea QUE COMPRENDE TRIMETAFOFATO DE SODIO; HIDROXIDO DE POTASIO; ORTOFOFATO, PIROFOFATO O MEZCLAS DE ELLOS; POLIMERO ESPESANTE Y AGUA EN QUE LA RAZON K+/NA+ ES DE 0,5 A MENOS DE 1,5 Y LA COMPOSICION ESTA SUSTANCIALMENTE LIBRE DE SILICATO DE ALCALI.	NL
199401141	Patente de Invención	39439	COMPOSICION FARMACEUTICA DE INSULINA HUMANA ULTRA LENTA QUE COMPRENDE CRISTALES DE ZINC ENTRE 0.5 Y 20 mg POR 100 UNIDADES DE INSULINA, UTILES PARA PRODUCIR UNA INSULINA DE DISOLUCION LENTA.	US
199500484	Patente de Invención	39437	COMPUESTOS DERIVADOS DE 1H-INDOL-3-GLIOXILAMIDA-N-SUSTITUIDOS Y COMPOSICION FARMACEUTICA, UTILES PARA LA INHIBICION DE LA LIBERACION DE ACIDOS GRASOS INDUCIDA POR sPLA2 PARA EL TRATAMIENTO DE TRASTORNOS, TALES COMO EL CHOQUE SEPTICO.	US
199401038	Patente de Invención	39434	ARTICULO CALZANTE PROVISTO DE UN DISPOSITIVO DE AISLAMIENTO DEBAJO DE LA PLANTILLA DEL CALZADO, QUE PERMITE VENTILAR LA PLANTA DEL PIE DE UN USUARIO AL CAMINAR.	FR
199401552	Patente de Invención	39404	METODO PARA SEPARAR IONES METALICOS CONTENIDOS EN LA PULPA DE LIGNOCELULOSA.	SE
199401706	Patente de Invención	39416	PELICULA TUBULAR BIAXIALMENTE ESTIRADA DE CINCO CAPAS, DE POLIAMIDA Y POLIOLEFINAS, PARA EMPACAR Y ENVOLVER PRODUCTOS ALIMENTICIOS EN FORMA DE PASTA.	DE
199401777	Patente de Invención	39401	USO DE MOENOMICINA A PARA LA PREPARACION DE COMPOSICIONES FARMACEUTICAS UTILES PARA EL TRATAMIENTO DE ULCERAS GASTRICAS E INFECCIONES POR HELICOBACTER PYLORI Y PARA LA PROFILAXIS DEL CANCER GASTRICO.	DE
199401781	Patente de Invención	39411	COMPUESTOS DERIVADOS DE AZA-BICICLO-HEPTANO N-SUSTITUIDOS POR UN RADICAL ALQUIL-HETEROCICLO, UTILES EN EL TRATAMIENTO DE ENFERMEDADES NEUROLEPTICAS Y DEPRESIVAS.	DE
199500153	Patente de Invención	39433	PROCESO PARA REDUCIR EL CONTENIDO DE HALOGENO EN SOLUCIONES ACUOSAS DE RESINA BASADAS EN EPIHALOHIDRINA QUE CONTIENE NITROGENO, MEDIANTE ELECTRODIALISIS.	SE

199500315	Patente de Invención	39424	COMPOSICION LIMPIADORA QUE COMPRENDE 0,01-0,8% DE SAL DE BEHENIL LACTILATO Y 10-90% DE UN ACIL C8-C22 ISETIONATO	NL
199401612	Patente de Invención	39399	AMIDAS DE ACIDO CARBOXILICO N-HETEROCICLICAS SUSTITUIDAS POR UN GRUPO B; ESTER Y SU PROCEDIMIENTO DE PREPARACION, UTILES EN EL TRATAMIENTO DE ENFERMEDADES FIBROTICAS.	DE
199401500	Patente de Invención	39410	PROCEDIMIENTO PARA LA PREPARACION DE TE INSTANTANEO SOLUBLE EN AGUA FRIA A PARTIR DE MEZCLAS DE HOJAS DE TE NEGRO Y TE VERDE MEDIANTE LA COEXTRACCION CON AGUA CALIENTE A PRESION ELEVADA.	CH
199401586	Patente de Invención	39412	PEPTIDOS LINEALES DE LA SECUENCIA C-TERMINAL DE LA EQUITASTINA, PROCEDIMIENTO DE SINTESIS, MEDIANTE TRATAMIENTO CON AGENTE DE SOLVOLISIS O HIDROGENOLISIS, COMPOSICIONES FARMACEUTICAS QUE LOS CONTIENEN, UTILES COMO INHIBIDORES DE LA INTEGRINA, LOS CUALES SIRVEN COMO ANTIAGREGANTES PLAQUETARIOS.	DE
199301457	Patente de Invención	39409	DISPOSITIVO PULVERIZADOR DE UN LIQUIDO NEUTRALIZANTE DE OLORES Y/O UN LIQUIDO DESODORANTE, ADECUADO PARA SER INSTALADO EN UNA PUERTA DE ACCESO DE UNA HABITACION.	CH
199301380	Patente de Invención	39422	PRODUCTO CARNEO DEFINIDO POR UNA FASE CARNEA Y UNA FASE ACUOSA. ESTA ULTIMA TIENE AGENTES GELIFICANTES CON TEMPERATURA DE FUSION DE GEL DE POR LO MENOS 40°C Y MENOR QUE 150°C.	NL
199301216	Patente de Invención	39458	PROCEDIMIENTO PARA PRODUCIR SULFATOS, AMONIACO Y EVENTUALMENTE ACIDO NITRICO, ACIDO CLORHIDRICO Y OTROS PRODUCTOS GASIFICABLES, QUE CONSISTE EN HACER REACCIONAR UNA SAL DEL PRODUCTO A OBTENER CON ANHIDRIDO SULFUROSO CON UN DADOR DE HIDROGENO U OXIGENO.	CL
199201475	Patente de Invención	40184	PROCEDIMIENTO Y APARATO PARA LA REGENERACION DE ACIDO CLORHIDRICO A PARTIR DE LICORES LIXIVIADORES GASTADOS.	AU
199201354	Patente de Invención	41175	COMPOSICION DETERGENTE QUE COMPRENDE A) 15-50% DE UN SISTEMA SURFACTANTE QUE CONSISTE DE 60-100% DE SURFACTANTE NO IONICO ETOXILADO Y 0-40% DE SULFATO DE ALQUILO, B) 20-60% DE ZEOLITA Y C) OPCIONALMENTE OTROS INGREDIENTES DETERGENTES, Y SU PROCEDIMIENTO DE PREPARACION.	NL
199300560	Patente de Invención	41458	COMPOSICION SOLIDA ORAL DE LIBERACION CONTROLADA, QUE COMPRENDE UNA CONCENTRACION ENTRE 10 Y 160 mg DE OXICODONA O UNA SAL DE ESTA, UNA MATRIZ SELECCIONADA ENTRE POLIMEROS, CARBOHIDRATOS Y POLIALQUILEN-GLICOLAS Y UN DILUYENTE FARMACEUTICAMENTE ACEPTABLE, UTILES COMO AGENTES ANALGESICOS.	CH
199201353	Patente de Invención	40044	SALES ORGANICAS CRISTALINAS N,N'-DIACETIL-CISTINA CON EFECTO INMUNOMODULADOR, PROCEDIMIENTO DE PREPARACION, COMPOSICIONES FARMACEUTICAS QUE LAS CONTIENEN, UTILES CONTRA ENFERMEDADES DEL SISTEMA INMUNE.	SE