

INFORME

Tecnologías de Dominio Público

Fabricación de productos de madera y corcho.



INAPI
Ministerio de
Economía, Fomento y
Turismo

Gobierno de Chile

Agosto 2014

El presente informe “Tecnologías de Dominio Público” cuenta con el respaldo de la Organización Mundial de la Propiedad Intelectual (OMPI).



Fomentar la creatividad y la innovación

PRESENTACIÓN

El presente informe, el N° 36 sobre “Tecnologías de Dominio Público”, tiene por objeto entregar información sobre tecnologías que, en razón de su condición jurídica, pueden ser utilizadas libremente en el país con fines productivos.

Como es usual en esta serie, el documento se ha estructurado en tres partes:

La primera de ellas tiene por objeto dar cuenta de una muestra seleccionada de siete patentes que, pudiendo estar vigentes en otras naciones, en Chile son de dominio público por cuanto no han sido solicitadas en el país o ha caducado su periodo de vigencia. La presente selección ofrece tecnologías asociadas a la industria del corcho y la madera, la que destaca por tener una importante cantidad de unidades productivas de pequeña y mediana escala. Según lo anterior, se han privilegiado patentes de invención que en su mayor parte son de escasa complejidad y, por ende, de costos muy razonables, haciéndolas potencialmente accesibles al tipo de unidades productivas indicadas. También se incorporan patentes que, por sus características técnicas, son novedosas y ameritan su inclusión en este boletín.

La segunda parte corresponde a una muestra de cinco patentes seleccionadas entre un total de cuarenta y dos presentadas ante el INAPI, expiradas durante el mes de abril de 2014 y que, por las características de las respectivas tecnologías y sectores productivos a las cuales se encuentran asociadas, pueden ser de interés para emprendedores y empresas de nuestro país en áreas tales como la industria minera, metalúrgica y del plástico, entre otras.

Finalmente, en la tercera parte se incluye una lista con la totalidad de las patentes del período indicado, con los antecedentes más relevantes de cada una de ellas.

Le invitamos cordialmente a conocer la información que le entregamos en este informe.

INSTITUTO NACIONAL DE PROPIEDAD INDUSTRIAL



LE SOLICITAMOS EXPRESAMENTE LEER LAS SIGUIENTES INDICACIONES.

Las invenciones incluidas en este informe, se trate de productos o procesos, **no necesariamente** se encuentran en etapa de producción comercial o son susceptibles de comprarse en el mercado.

La protección por patente se otorga con carácter territorial, es decir, está limitada a determinado país o región en donde fue solicitada y concedida.

La información sobre patentes se divulga a escala mundial, por lo que cualquier persona, empresa o institución puede utilizar documentos de la patente, en cualquier lugar del planeta.

Las patentes protegen invenciones durante un período de tiempo específico, normalmente 20 años desde la fecha de la primera solicitud.

Cuando la patente se encuentra en período de vigencia el titular puede transferirla mediante un convenio, autorización o contrato tecnológico para uso y goce de beneficios de explotación de ese conocimiento.

Cuando el periodo de vigencia de una patente ha expirado, la tecnología de productos, procesos o métodos, y la maquinaria, equipos o dispositivos pueden ser utilizados por cualquier persona, empresa o institución. De esta manera pasa a ser conocida como patente de dominio público.

Lo divulgado en las citaciones no necesariamente es de dominio público, por lo que debe consultar al titular de dicha divulgación el estado de ésta. Se recomienda siempre obtener una autorización expresa.

En relación con la necesidad de solicitar autorización al titular de una invención se debe tener presente que existen:

- **Invenciones o innovaciones de dominio público:** son aquellas en que la protección provista por la patente ha cesado debido a causas establecidas por ley. Es decir, ha terminado el tiempo de protección, no ha sido solicitada en el territorio nacional aún estando vigente en otros países o fue abandonada. De igual forma, se considera dominio público aquello en que su creador renuncia a la propiedad intelectual y, por lo tanto, puede ser utilizado por cualquier persona. Se recomienda siempre obtener una autorización expresa.
- **Invenciones con patente vigente:** aquellas cuya patente está dentro del plazo de protección en el territorio nacional. Para su uso el titular (propietario) debe expresamente autorizarlo. Para esto, el interesado debe contactarse con los titulares y acordar los términos del licenciamiento. La utilización maliciosa de una invención es sancionada por la Ley de acuerdo al artículo 52 título X de la Ley 19.039.
- **Innovaciones:** productos o procesos que no cuentan con patente, pero solucionan un problema de la técnica.

INDICE

CAPÍTULO 1. TECNOLOGÍAS DE DOMINIO PÚBLICO: PATENTES NO SOLICITADAS EN CHILE..... 5

1.1. MÉTODO A PRESIÓN PARA IMPREGNAR MADERA O PRODUCTOS DE LA MADERA CON UN CONSERVANTE QUE CONTIENE VIDRIO SOLUBLE.	5
1.2. TRATAMIENTO DE PROTECCIÓN PARA LA MADERA MEDIANTE FLUIDOS.....	6
1.3 COMPRESIÓN TERMAL VISCO-ELÁSTICA DE LA MADERA.....	7
1.4 CAJA PARA TRANSPORTE Y ALMACENAMIENTO DE FRUTA Y VERDURAS SIN ELEMENTOS METÁLICOS DE SUJECIÓN ENTRE LATERALES.	8
1.5 EXTRACTOR DE CORCHO.	¡ERROR! MARCADOR NO DEFINIDO.
1.6 COMPUESTO DE CORCHO SINTÉTICO.	10

CAPÍTULO 2. TECNOLOGÍAS DE DOMINIO PÚBLICO: ABRIL 201411

2.1. EQUIPO PARA MANEJAR MATERIALES A GRANEL DESDE UN ÁREA DE SUMINISTRO HASTA UN MEDIO DE TRANSPORTE.....	11
2.2. MÉTODO PARA FABRICAR UNA ETIQUETA PARA UNA PILA ELECTROQUÍMICA Y SISTEMA INTEGRADO DE ETIQUETA PROBADOR SOBRE LA PILA ELECTROQUÍMICA.....	12
2.3. CONJUNTO DE CIERRE PARA UN CONTENEDOR CON BOCA.....	13
2.4. CUBA PARA ELECTRÓLISIS QUE DISPONE DE CONDUCTOS DE PARED PERFORADA PARA EXTRACCIÓN DE LODOS MEDIANTE ASPIRACIÓN.....	14
2.5. MÓDULO DE CONEXIÓN PARA EMPALMAR MÚLTIPLES HILOS CONDUCTORES DE DIFERENTE CALIBRE, POR MEDIO DE CONTACTOS DE CORTE Y PRESIÓN POR TORNILLO.....	15

CAPÍTULO 3. LISTADO DE TECNOLOGÍAS DE DOMINIO PÚBLICO: ABRIL 2014.....16

CAPÍTULO 1. TECNOLOGÍAS DE DOMINIO PÚBLICO: PATENTES NO SOLICITADAS EN CHILE

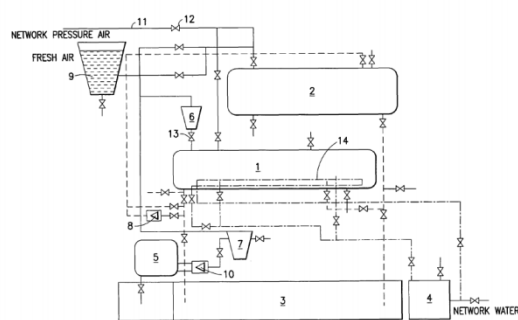
1.1. Método a presión para impregnar madera o productos de la madera con un conservante que contiene vidrio soluble.

TITULAR	INVENTOR	Nº DE PUBLICACIÓN
Stora Enso Wood Products Oy Ltd. FINLANDIA.	Hannu Boren.	ES2407847
USO DE LA PATENTE Dominio público en Chile.		

RESUMEN

La presente invención se refiere a un método a presión para impregnar madera o productos de madera con un conservante que contiene vidrio soluble.

El vidrio soluble protege a las fibras de celulosa y evita la reacción de combustión con el oxígeno. Además, el vidrio soluble aumenta la dureza de la madera, reduce la absorción de humedad, mejora la estabilidad de las dimensiones, la protege de los microorganismos y reduce el riesgo de enmohecimiento al aire libre.



CLASIFICACIÓN INTERNACIONAL (CIP)

B27K5/04 Procedimientos para la impregnación, la coloración, el tinte o el blanqueo de la madera, combinados con el secado de la madera.

ACTIVIDADES ECONÓMICAS RELACIONADAS

- Conservación de artículos en madera.

ÁMBITO DE APLICACIÓN

- Impregnación de madera y/o artículos en madera.

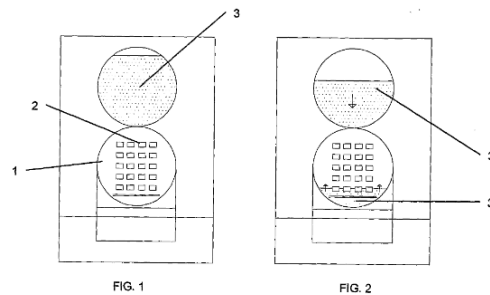
1.2. Tratamiento de protección para la madera mediante fluidos.

TITULAR Tramat, S.L. ESPAÑA.	INVENTOR Antonio Gonzalo Pérez.	Nº DE PUBLICACIÓN WO2009013361
USO DE LA PATENTE Dominio público en Chile		

RESUMEN

La presente invención consiste en un procedimiento para la obtención de un producto terminado de madera.

El objetivo es que el producto final sea utilizado según las normas que rigen en cuanto a dureza y protección interna, obteniendo un producto con un comportamiento mecánico lineal y predecible.



CLASIFICACIÓN INTERNACIONAL (CIP)

B27K3/08 Procedimientos para la impregnación a presión de la madera.

A01N25/00 Biocidas que reducen los efectos nocivos de los ingredientes activos en organismos distintos a los perjudiciales.

ACTIVIDADES ECONÓMICAS RELACIONADAS

- Construcción en madera.

ÁMBITO DE APLICACIÓN

- Fabricación de viviendas de madera.

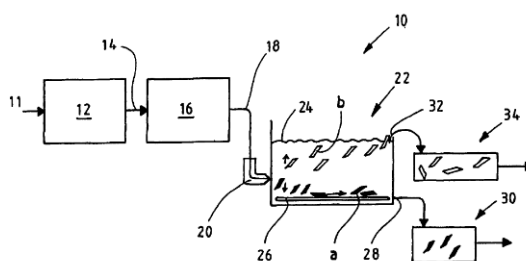
1.3 Compresión termal visco-elástica de la madera.

TITULAR Oy Separation Research AB. FINLANDIA.	INVENTOR Christer Eckerman y Bjarne Holmbom.	Nº DE PUBLICACIÓN ES2252269
USO DE LA PATENTE Dominio público en Chile.		

RESUMEN

La presente invención se refiere a un método para recuperar madera de los nudos de las ramas y/o madera normal a partir de trozos de gran tamaño.

Gracias al presente invento existe la posibilidad de recuperar nudos de ramas de gran pureza, que se pueden extraer de forma directa. Este triturado proporciona un material suficientemente fino para lograr una extracción eficaz.



CLASIFICACIÓN INTERNACIONAL (CIP)

B07C5/16 Clasificación de objetos individuales o de un material a granel manipulable pieza por pieza.

ACTIVIDADES ECONÓMICAS RELACIONADAS

- Producción y transformación de la madera.

ÁMBITO DE APLICACIÓN

- Fabricación de madera aglomerada.

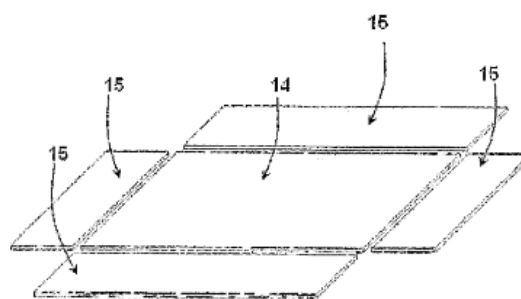
1.4 Caja para transporte y almacenamiento de fruta y verduras sin elementos metálicos de sujeción entre laterales.

TITULAR Industrias Monzón XXI, S.L. ESPAÑA.	INVENTORES Fernando Martínez y Alfredo Martínez.	Nº DE PUBLICACIÓN WO2008062073
USO DE LA PATENTE Dominio público en Chile		

RESUMEN

La presente invención se refiere a una caja de madera de las usualmente utilizadas para el almacenamiento y transporte de frutas y verduras, entre otros, formadas por un fondo y cuatro laterales, unidos entre sí por medios de unión.

La característica principal de esta nueva caja es que no posee elementos metálicos de sujeción entre bases y laterales.



CLASIFICACIÓN INTERNACIONAL (CIP)

B65D6/14 Recipientes en los que el cuerpo se forma por interconexión o unión de dos o más componentes rígidos o sensiblemente rígidos.
B65D85/34 Recipientes, elementos de embalaje o paquetes especialmente adaptados a objetos o a materiales particulares para frutas.

ACTIVIDADES ECONÓMICAS RELACIONADAS

- Empaquetamiento de alimentos (frutas y verduras).

ÁMBITO DE APLICACIÓN

- Embalaje de frutas y verduras.

1.5 Proceso de preexpansión de corcho por sometimiento a radiación de microondas.

TITULAR Amorim Cork Composites S.A. PORTUGAL	INVENTOR Helena Nunes, Rui Luis Goncalves, Susana Pinto y Antonio Vélez.	Nº DE PUBLICACIÓN ES2376152
USO DE LA PATENTE Dominio público en Chile.		

RESUMEN

La presente invención se refiere a un proceso, y al material resultante, que permite la expansión volumétrica de corcho sin sustancias extrañas al sistema de corcho. De forma más precisa, se somete el corcho a radiación de microondas, obteniendo un material más voluminoso y, por consiguiente, aumentando su producción y reduciendo su peso específico.

El incremento controlado en las dimensiones de corcho tiene dos efectos. Por un lado, favorece la producción, utilizando menos material para la misma aplicación; y, además, incrementa la calidad del material, debido a la reducción en peso específico.

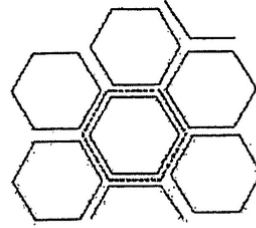


Fig. 1

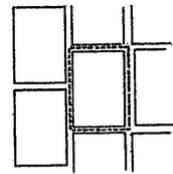


Fig. 2

CLASIFICACIÓN INTERNACIONAL (CIP)

B27K7/00 Tratamiento físico o químico del corcho.

ACTIVIDADES ECONÓMICAS RELACIONADAS

- Industria de la construcción.
- Industria del mueble y afines.

ÁMBITO DE APLICACIÓN

- Fabricación de materiales en base a corcho.

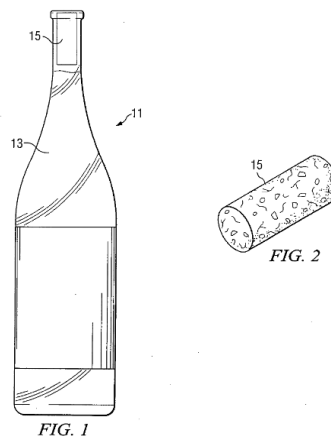
1.6 Compuesto de corcho sintético.

TITULAR M Management-Tex Ltd. ESTADOS UNIDOS.	INVENTOR Jeannie Holmes y Samuel Heath	Nº DE PUBLICACIÓN MX2009005126
USO DE LA PATENTE Dominio público en Chile		

RESUMEN

La presente invención se relaciona a compuestos de corcho sintéticos y en particular a un compuesto basado en silicona que tiene las propiedades del corcho natural, pero que supera algunas de las desventajas de éste.

Específicamente, el material sintético entrega elasticidad, fuerza, alta compresión y baja densidad. Al mismo tiempo, tiene apariencia de un corcho natural, con poros en la superficie no del todo uniformes. Pero no se desmenuza y, tal vez lo más importante, no promueve el crecimiento de bacterias dentro del material.



CLASIFICACIÓN INTERNACIONAL (CIP)

C08L97/02 Composiciones de materiales que contienen lignina.

ACTIVIDADES ECONÓMICAS RELACIONADAS

- Industria vitivinícola.

ÁMBITO DE APLICACIÓN

- Envases y empaquetes de bebidas alcohólicas.

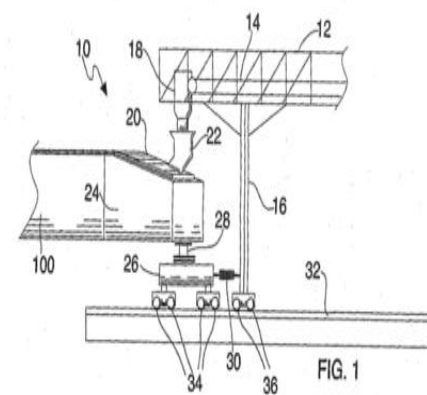
CAPÍTULO 2. TECNOLOGÍAS DE DOMINIO PÚBLICO: ABRIL 2014

2.1. Equipo para manejar materiales a granel desde un área de suministro hasta un medio de transporte.

TITULAR Elho, Inc. ESTADOS UNIDOS.	INVENTOR Paul Soros.	Nº DE REGISTRO <u>39923</u>
VENCIMIENTO DEL DERECHO Abril de 2014.		

RESUMEN

La presente invención se refiere a un equipo conocido como buque de carga lineal o cargador lineal, que provisto de soportes pivotantes delantero y trasero y un transportador que lo recorre paralelo al eje de un puente, resuelve los problemas asociados a la alimentación continua, disminuyendo significativamente la longitud total del puente, ahorrando espacio, material y costos de instalación.



CLASIFICACIÓN INTERNACIONAL (CIP)

B65G67/60: Carga o descarga de buques (disposición de equipos a bordo para el embarque o el desembarque de carga o de pasajeros).

ACTIVIDADES ECONÓMICAS RELACIONADAS

- Transporte de pasajeros y de carga.
- Carga y descarga de materiales.

ÁMBITO DE APLICACIÓN

- Carga y descarga de materiales.

2.2. Método para fabricar una etiqueta para una pila electroquímica y sistema integrado de etiqueta probador sobre la pila electroquímica.

TITULAR Duracell Inc. ESTADOS UNIDOS.	INVENTOR John Hughen, Scott Ferguson y Michael Garris.	Nº DE REGISTRO <u>39966</u>
VENCIMIENTO DEL DERECHO Abril de 2014.		

RESUMEN

La presente invención consiste en un método para fabricar una etiqueta para una pila electroquímica que tiene una cubierta de dos terminales, un substrato contraíble térmicamente y un probador de la condición de la pila, que evita la necesidad de curar el recubrimiento conductor sobre la etiqueta y la deformación o contracción de ésta.

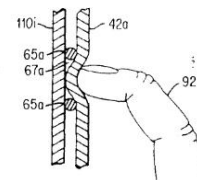


FIG. 4

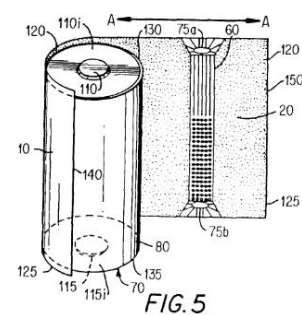


FIG. 5

CLASIFICACIÓN INTERNACIONAL (CIP)

G01N27/416: Sistemas, investigación o análisis de materiales mediante el empleo de medios eléctricos, electroquímicos o magnéticos.

G01R13/40: Disposiciones para la presentación de variables eléctricas o de formas de ondas.

H01M10/48: Acumuladores combinados con dispositivos de medida, ensayo o indicación de estado.

ACTIVIDADES ECONÓMICAS RELACIONADAS

- Industria elaboradora de pilas o baterías electroquímicas.

ÁMBITO DE APLICACIÓN

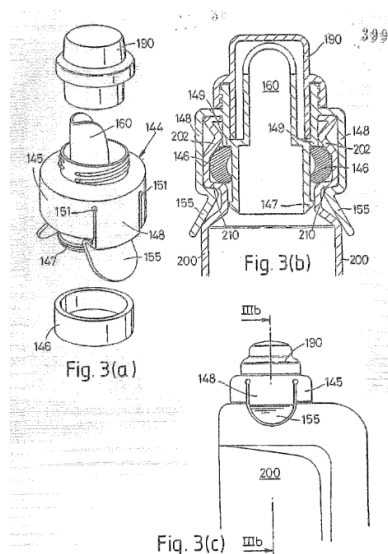
- Fabricación de pilas y baterías.

2.3. Conjunto de cierre para un contenedor con boca.

TITULAR Unilever N.V HOLANDA.	INVENTORES Norman Sadler, D. Lain Young, Rait J. William, Myerson David P., Bunce M. Christopher, Lamb J. David y Bicknell David Huw.	Nº DE REGISTRO <u>39961</u>
VENCIMIENTO DEL DERECHO Abril de 2014.		

RESUMEN

La presente invención se refiere a un aditamento para un contenedor que tiene una boca a través de la cual se puede dispensar el material contenido en el contenedor. Comprende un elemento exterior para que sea colocado externamente en la porción de la boca del contenedor, y un miembro deformable para colocarse al interior de la porción de la boca del contenedor. Este aditamento no sólo es un cierre para el contenedor, sino que es un conveniente dispositivo dispensador para entregar el producto envasado en el contenedor.



CLASIFICACIÓN INTERNACIONAL (CIP)

B60G 3/26: Cierres dilatables dispuestos en los cuellos, los orificios de vertido o las aberturas de descarga.

B65D47/06: Cierres con dispositivos para llenar y vaciar, o para vaciar con golletes o tubos de vertido; con boquillas o pasos para la descarga

ACTIVIDADES ECONÓMICAS RELACIONADAS

- Industria de fabricación de contenedores de líquidos y sus dispositivos.

ÁMBITO DE APLICACIÓN

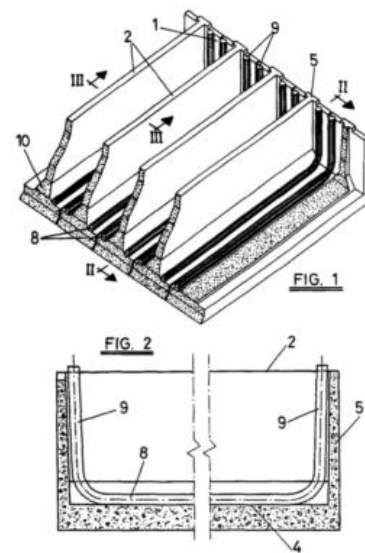
- Trasvase de líquidos.

2.4. Cuba para electrólisis que dispone de conductos de pared perforada para extracción de lodos mediante aspiración.

<p>TITULAR Asturiana de Zinc S.A. ESPAÑA.</p>	<p>INVENTORES Francisco Javier Sitges Menéndez, Fernando Sitges Menéndez, Francisco Álvarez Tamargo e Yves Lefevre.</p>	<p>Nº DE REGISTRO <u>40544</u></p>
<p>VENCIMIENTO DEL DERECHO Abril de 2014.</p>		

RESUMEN

La presente invención se refiere a una cuba para instalaciones de producción electrolítica de metales no férreos, tales como zinc y el cobre, que se encuentra dotada de medios que permiten llevar a cabo la retirada de lodo sin necesidad de tener que interrumpir el proceso normal de funcionamiento, entre ellos de un conducto de pared perforada que permite la entrada de una manguera y que discurre sobre el fondo de una celda inclinada y asciende adosado sobre las paredes menores hasta alcanzar el nivel del líquido de dicha celda.



CLASIFICACIÓN INTERNACIONAL (CIP)

C25B15/00: Operación de servicio de las células.
C25C7/06: Partes constructivas de las células o su ensamblaje; Servicio u operación de las células; Operación o servicio.

ACTIVIDADES ECONÓMICAS RELACIONADAS

- Industria de fabricación de artículos para la minería.

ÁMBITO DE APLICACIÓN

- Elaboración de artículos para la minería.
- Producción electrolítica de metales no férreos

2.5. Módulo de conexión para empalmar múltiples hilos conductores de diferente calibre, por medio de contactos de corte y presión por tornillo.

TITULAR Krone Aktiengesellschaft. ALEMANIA.	INVENTORES Neil Gow, Keith White, Peter Becker, Wolfgang Brettschneider Reinhardradelow y Adrian Benedetto.	Nº DE REGISTRO <u>39987</u>
VENCIMIENTO DEL DERECHO Abril de 2014.		

RESUMEN

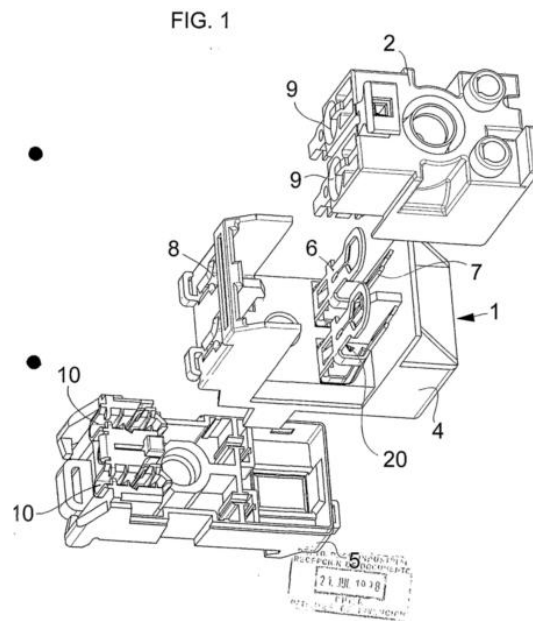
La presente invención se refiere a un módulo de empalme con contactos múltiples para la conexión de hilos de cable con un contacto de corte-borne, de una pieza de apriete con tornillo, una pieza intermedia y una placa de base que determina un módulo de conexión al que puedan acoplarse discrecionalmente hilos de cable con distintos diámetros de alambre en una amplitud de banda mayor, de modo que un contacto de horquilla cerrado se une formando una pieza a través de una placa de unión con el contacto de corte-borne y una toma variable, donde el contacto de corte-borne se sitúa detrás y oblicuamente respecto del contacto de horquilla.

CLASIFICACIÓN INTERNACIONAL (CIP)

H01R 4/24: Conexiones que utilizan órganos de contacto de punta de aguja, de placa entallada u órganos de contacto análogos que penetran en el aislamiento o en los filamentos del cable.

ÁMBITO DE APLICACIÓN

- Fabricación de artículos eléctricos.



ACTIVIDADES ECONÓMICAS RELACIONADAS

- Industria de artículos eléctricos.

CAPÍTULO 3. LISTADO DE TECNOLOGÍAS DE DOMINIO PÚBLICO: ABRIL 2014.

N° de solicitud	Tipo	Título	País
199200700	Patente de invención	EQUIPO PARA MANEJAR MATERIALES A GRANDEL DESDE UN AREA DE SUMINISTRO HASTA UN MEDIO DE TRANSPORTE QUE COMPRENDE PRINCIPALMENTE, UN CABALLETE MOVIL, UN PRIMER TRANSPORTADOR DE CORREA, UN CARGADOR DE BUQUES LINEAL, UN SEGUNDO TRANSPORTADOR DE CORREA, MEDIOS PARA TRASPASAR EL MATERIAL Y MEDIOS DE CONEXION.	ESTADOS UNIDOS DE AMERICA
199201120	Patente de invención	BLOQUE TERMINAL PARA TELECOMUNICACIONES, CON UN MATERIAL VISCOSO SELLANTE, DEL TIPO EMPLEADO COMO PUNTO DE DISTRIBUCION TERMINAL DE ABONADOS.	ESTADOS UNIDOS DE AMERICA
199401488	Patente de invención	ADHESIVO LIBRE DE FORMALDEHIDO, FRAGUABLE TERMICAMENTE SOBRE LA BASE DE TANINO, QUE CONTIENE TANINO DEL TIPO POLIFLAVONOIDE Y UN CATALIZADOR, SU USO EN LA FABRICACION DE MATERIALES DE CONSTRUCCION Y PROCEDIMIENTO PARA FABRICAR DICHO MATERIAL.	ALEMANIA
199500182	Patente de invención	PROCESO PARA COCCION CONTINUA DE PULPA QUIMICA EN EL CUAL LAS ASTILLAS SE CARGAN EN UNA CANALETA ESPECIAL DISPUESTA ENCIMA DE UN ALIMENTADOR A ALTA PRESION, EL FLUJO DE RECHAZO GENERADO EN EL PROCESO Y QUE ESTA COMPUESTO PRINCIPALMENTE DE NUDOS, SE RETORNA POSTERIORMENTE A DICHA CANALETA PARA ASTILLAS.	SUECIA
199500870	Patente de invención	PROCEDIMIENTO DE ADQUISICION, GENERACION Y PROCESAMIENTO DE DATOS EN TIEMPO REAL PARA EL ESTUDIO DEL PLANETA TIERRA COMO SISTEMA GLOBAL INTEGRADO, POR MEDIO DE UNA MALLA DE NODOS ACTIVOS DE MEDICION.	CHILE
199501498	Patente de invención	METODO PARA FABRICAR UNA ETIQUETA PARA UNA PILA ELECTROQUIMICA Y SISTEMA INTEGRADO DE ETIQUETA PROBADOR SOBRE LA PILA ELECTROQUIMICA.	ESTADOS UNIDOS DE AMERICA
199501659	Patente de invención	ESTEROIDES 17-ESPIROLACTONA SUBSTITUIDOS, SUS PROCEDIMIENTOS DE PREPARACION, COMPOSICIONES FARMACEUTICAS QUE LOS CONTIENEN UTILES COMO ANTICONCEPTIVOS.	PAISES BAJOS
199501797	Patente de invención	COMPUESTOS DERIVADOS DE LA 5,5-DIFENILHIDANTOINA, COMO 5,5-DIFENIL-3-[(4-METILPIPERAZINIL)-ACETOXIMETIL] HIDANTOINA, SUS SALES DISUCCINATO O DICLORHIDRATO PARA LA PREPARACION DE COMPOSICIONES FARMACEUTICAS Y UN PROCEDIMIENTO DE PREPARACION DE DICHOS DERIVADOS; UTILES COMO PROFARMACOS ANTIARRITMICOS Y ANTICONVULSIVOS.	ESPAÑA
199600637	Patente de invención	PROCEDIMIENTO PARA INHIBIR LA FOTODESCOMPOSICION DE UN DERIVADO DE 2-OXINDOL-1-CARBOXAMIDA-3-SUSTITUIDA, QUE COMPRENDE INTRODUCIR UN MEDIO FOTOABSORBENTE ENTRE EL COMPUESTO Y LA FUENTE LUMINOSA QUE PRODUCE LA DESCOMPOSICION, Y LA COMPOSICION FARMACEUTICA PARA LA ADMINISTRACION EN COMPRIMIDO Y CAPSULA, UTILES COMO ANALGESICOS.	ESTADOS UNIDOS DE AMERICA
199601910	Patente de invención	PROCEDIMIENTO PARA PREPARAR UNA BASE AROMATICA QUE COMPRENDE MEZCLAR UNA MATERIA PRIMA AMILACEA CON AGUA Y LICUAR CON UNACARBOHIDRASA, LUEGO TRATAR ENZIMATICAMENTE CON UNA LIPASA O UNA LIPOXIGENASA Y USO DE LA BASE AROMATICA PARA LA FABRICACION DE UN ALIMENTO.	SUIZA
200400756	Modelo de utilidad	RECIPIENTE URINARIO PARA MUJERES, FABRICADO EN MATERIAL FIBROSO DEL TIPO CELULOSICO COMO PULPA MOLDEADA, CONSTITUIDO POR UN CUERPO DE SECCION TRANSVERSAL OVOIDAL DE PAREDES LATERALES Y BORDE PERIMETRAL SUPERIOR, QUE OTORGA RIGIDEZ EXTENDIDO AL EXTERIOR.	CHILE
199500508	Patente de invención	CUBA PARA ELECTROLISIS QUE DISPONE DE CONDUCTOS DE PARED PERFORADA PARA EXTRACCION DE LODOS MEDIANTE ASPIRACION.	ESPAÑA
200400770	Modelo de utilidad	MANGO PARA UN PRODUCTO ALIMENTICIO, INCLUYENDO EL MANGO UNA ZONA DE SOPORTE UBICADA EN EL INTERIOR DEL PRODUCTO ALIMENTICIO, Y UNA ZONA DE AGARRE QUE SOBRESALE DESDE DICHO PRODUCTO ALIMENTICIO, Y UNA ZONA INTERMEDIA CON MEDIOS OSCILANTES QUE DESEQUILIBRAN AL PRODUCTO ALIMENTICIO AL EFECTUAR MOVIMIENTOS CON LA MANO DEL USUARIO.	CHILE
199400568	Patente de invención	APARATO Y METODO PARA ROMPER UN MATERIAL DURO, UTILIZANDO UN MEDIO CONTENEDOR, DONDE DICHO MEDIO CONTENEDOR ENCIERRA UNA SUSTANCIA GENERADORA DE GAS Y UN ESPACIO QUE ESTA SELLADO POR EL MEDIO CONTENEDOR Y QUE VA A SER OCUPADO POR AL MENOS UNA PORCION DE UN GAS GENERADO POR DICHA SUSTANCIA GENERADORA DE GAS.	AUSTRALIA
199000263	Patente de invención	SONDA PARA IDENTIFICAR CEPAS DE ESPECIES DE LACTOBACILLUS HELVETICUS EN ALIMENTOS Y PROCEDIMIENTO DE OBTENCION MEDIANTE DIGESTION CON HINDIII DE UNA CEPA DE LACTOBACILLUS HELVETICUS.	SUIZA

199201087	Patente de invención	CONJUNTO DE CIERRE PARA UN CONTENEDOR CON BOCA, QUE COMPRENDE UN ELEMENTO EXTERIOR QUE SE SITUA POR FUERA DE DICHA BOCA, UN MIEMBRO DEFORMABLE PARA SER COLOCADO EN EL INTERIOR DE LA MISMA, Y MEDIOS QUE COMPRIMEN DICHO MIEMBRO Y LO PONEN EN RELACION SELLANTE CON EL ELEMENTO EXTERIOR.	PAISES BAJOS
199201168	Patente de invención	METODO Y DISPOSITIVO PARA EL DIAGNOSTICO DEL ESTADO DE SALUD SOBRE LA BASE DE SENSORES PARA MEDIR UNA CARACTERISTICA FISIOLOGICA EN UNA PLURALIDAD DE PUNTOS CORPORALES, POR MEDIO DEL CALCULO DE LA DISTRIBUCION ESTADISTICA DE FRECUENCIA REAL COMPARADA CON LA NORMAL LOGARITMICA.	ALEMANIA
199400227	Patente de invención	ELEMENTO DE CONTACTO PARA CONEXION Y CORTE, DEL TIPO LSA PLUS, CON MEDIOS DE RESORTE PARA EL CONTACTO DE CORTE.	ALEMANIA
199400550	Patente de invención	TRANSPORTADOR DE ARTICULOS, TALES COMO LATAS DE BEBIDAS, DEL TIPO ABRAZADERA, QUE COMPRENDE UNA LAMINA DE MATERIAL POLIMERICO ELASTICO, LA CUAL A TRAVES DE SEGMENTOS DE BANDAS EXTERIORES E INTERIORES INTEGRALMENTE UNIDOS Y QUE DEFINEN ABERTURAS RECEPTORAS, RETIENEN BAJO LOS REBORDES A LAS LATAS.	ESTADOS UNIDOS DE AMERICA
199401699	Patente de invención	PROCESO PARA LA COMPLEJACION DE IONES METALICOS A pH BASICO EN PULPAS	REINO UNIDO
199500352	Patente de invención	DERIVADOS DE LIPOPEPTIDOS A 1437 DERIVADOS DE ACTINOPLANES sp., QUE COMPRENDE ONCE AMINOACIDOS, DIEZ DE LOS CUALES FORMAN UN CICLO, PROCEDIMIENTO DE PREPARACION, COMPOSICIONES FARMACEUTICAS QUE LOS CONTIENEN, UTILES COMO ANTIBIOTICOS CONTRA BACTERIAS GRAM-POSITIVAS.	ALEMANIA
199501163	Patente de invención	COMPUESTOS DERIVADOS DE BENZOXAZOL Y BENZOTIAZOLILOXAZOLIDINONAS, SUS COMPOSICIONES FARMACEUTICAS, PROCEDIMIENTO DE PREPARACION, UTILES COMO ANTIBACTERIANOS.	ALEMANIA
199501319	Patente de invención	PROCEDIMIENTO DE PREPARACION DE UN COMPUESTO DERIVADO DE DIOXOBENZODIACEPINA, DONDE EL PROCEDIMIENTO COMPRENDE LA CICLACION DE UN COMPUESTO BENZODIOXOLO CON UNA HIDRAZINA, UTILES COMO ANTAGONISTAS DE RECEPTOR AMPA, Y COMPUESTOS INTERMEDIARIOS DIOXOBENZOPIRANO Y BENZODIOXOLO.	ESTADOS UNIDOS DE AMERICA
199600131	Patente de invención	DERIVADOS 4-AMINO-BENZOILGUANIDINA, PROCEDIMIENTO DE PREPARACION, COMPOSICIONES FARMACEUTICAS Y SU PROCEDIMIENTO DE PREPARACION, UTILES EN EL TRATAMIENTO DE HIPERTENSION, DAÑO HIPOXICO, ISQUEMIA, ANGINA DE PECHO, INFARTOS Y LA PREVENCION DE ESTAS ENFERMEDADES.	ALEMANIA
199600649	Patente de invención	UN METODO Y APARATO PARA INTRODUCIR MATERIAL PULVERULENTO DENTRO DE UN NEUMATICO A TRAVES DEL VASTAGO DE LA VALVULA DEL MISMO.	ESTADOS UNIDOS DE AMERICA
199601977	Patente de invención	DERIVADOS DE BICICLO[3,1,0] HEXANO, SUS ESTERES, AMIDAS Y SALES, SUS COMPUESTOS INTERMEDIARIOS, SUS PROCEDIMIENTOS DE PREPARACION Y SUS COMPOSICIONES FARMACEUTICAS UTILES COMO MODULADORES DE LA FUNCION DE RECEPTOR DE GLUTAMATO METABOTROPICO.	ESTADOS UNIDOS DE AMERICA
199800482	Patente de invención	PROCESO DE PREPARACION DE COMPUESTOS DERIVADOS DE 1,3-OXATIOLANOS SUSTITUIDOS CON UNA BASE PIRIMIDINICA, PROCESO DE PREPARACION DE SUS INTERMEDIARIOS.	CANADA
199400503	Patente de invención	SISTEMA TERAPEUTICO TRANSDERMICO QUE COMPRENDE AL MENOS UN ANTAGONISTA DE SEROTONINA DE UN GRUPO QUE INCLUYE DERIVADOS DE INDOL Y SU PROCEDIMIENTO DE PREPARACION, UTIL PARA EL TRATAMIENTO DE LA MIGRANA.	ALEMANIA
199100176	Patente de invención	PROCEDIMIENTO PARA PRODUCIR DIOXIDO DE CLORO REDUCIENDO UN CLORATO DE METAL ALCALINO CON UN REDUCTOR ORGANICO EN UN MEDIO ACUOSO CON ACIDO SULFURICO, EN EL CUAL SE FORMA POCO SUBPRODUCTO DE CLORO, UTIL COMO BLANQUEADOR DE PULPAS Y GRASAS, Y PURIFICADOR DE AGUA.	SUECIA
199200061	Patente de invención	UN PRODUCTO DE MAYONESA DE Poca GRASA O EXENTO DE ELLA, QUE COMPRENDE 10% DE ACEITE COMESTIBLE, AGUA, CLARA DE HUEVO, DE 0,25 A 5% EN PESO DE CELULOSA MICROCRISTALINA Y POLIDEXTROSA, Y SU PROCEDIMIENTO DE PREPARACION.	ESTADOS UNIDOS DE AMERICA
199301075	Patente de invención	METODO DE TRANSPORTAR Y LIXIVIAR VALORES METALICOS DE UN MINERAL O CONCENTRADO QUE CONTIENE DICHOS VALORES METALICOS DESDE EL LUGAR DE ORIGEN AL LUGAR DE ENTREGA.	CANADA
199400540	Patente de invención	MATERIAL PLANO COMPUESTO POR UNA PELICULA TERMOPLASTICA CON PERFORACIONES TIPO CRATER CUYA CARA LISA ESTA CUBIERTA DE FIBRAS MAYORITARIAMENTE TERMOPLASTICAS UNIDAS ENTRE SI Y A LA PELICULA, UTIL EN ARTICULOS ABSORBENTES; Y METODO DE FABRICACION.	FRANCIA
199400553	Patente de invención	MODULO DE CONEXION PARA EMPALMAR MULTIPLES HILOS CONDUCTORES DE DIFERENTE CALIBRE, POR MEDIO DE CONTACTOS DE CORTE Y PRESION POR TORNILLO.	ALEMANIA
199400839	Patente de invención	COMPOSICION LIMPIADORA LIQUIDA NO ACUOSA CONSTITUIDA DE PARTICULAS SOLIDAS Y GOTITAS DISPERSAS QUE COMPRENDEN UN POLIMERO DE SILICONA Y PARTICULAS HIDROFOBICAS Y EL METODO PARA PREPARAR LA COMPOSICION LIMPIADORA.	PAISES BAJOS

199401245	Patente de invención	BOTELLA PLASTICA DE CUERPO CILINDRICO PARA LLENADO EN CALIENTE CUYA PARED LATERAL ESTA PROVISTA DE UNA PLURALIDAD DESURCOS EQUIDISTANTES ORIENTADOS DIAGONALMENTE Y SEPARADOS POR PANELES.	BRASIL
199500623	Patente de invención	SISTEMA CON CONTROLADOR AUTOMATICO PARA LA MANUFACTURA DE ARTICULOS DE VIDRIO CON CONMUTADORES MONTADOS EN UN PANEL DETIPO MANUAL ROTULADOS ELECTRONICAMENTE.	ESTADOS UNIDOS DE AMERICA
199500989	Patente de invención	RELOJ DE PULSERA QUE COMPRENDE UNA CARCASA DE ENSAMBLAJE PARA UNIR LA CAJA DEL RELOJ A LA PULSERA, PROVISTA DE MEDIOSDE ENCLAVAMIENTO DE LA CAJA Y DE CAVIDADES DE RECEPCION DE LOS EXTREMOS DE LA PULSERA, LO QUE PERMITE EL REEMPLAZO DE ESTA SIN USO DE HERRAMIENTAS.	FRANCIA
199501340	Patente de invención	PROCESO PARA PURIFICAR UN ACIDO CARBOXILICO CONTAMINANDO CONCOMPUESTOS DE Ir VOLATIL Y/O COPROMOTOR VOLATIL, EN UNAREACCION DE CARBONILACION.	REINO UNIDO
199501615	Patente de invención	HOJA AUTOADHESIVA ESTRATIFICADA DE USO MULTIPLE, FORMADA PORUNA CAPA PROTECTORA COLOCADA EN FORMA DESPRENDIBLE SOBRE UNREVESTIMIENTO ADHESIVO, EL QUE HA SIDO APLICADO SOBRE UNSUSTRATO CUYA CARA OPUESTA TIENE UN REVESTIMIENTO ANTIDESLIZANTE.	BRASIL
199501956	Patente de invención	LAMINADO DE PELICULA/TRAMADO AL AZAR COMPATIBILIZADO MECANICAMENTE, UTIL EN ARTICULOS ABSORBENTES.	ESTADOS UNIDOS DE AMERICA
199600754	Patente de invención	METODO PARA LA MANUFACTURA DE PRODUCTOS QUE CONTIENEN DISALES DEL ACIDO FORMICO, PRODUCTOS OBTENIDOS DEL MISMO Y SOLUCIONES CONCENTRADAS DE DISALES DE ACIDO FORMICO.	NORUEGA
200400895	Modelo de utilidad	CONJUNTO DE MANGO PARA UN PRODUCTO ALIMENTICIO, Y DE DISCO VOLADOR, INCLUYENDO EL MANGO UNA ZONA DE SOPORTE QUE SE UBICA EN EL INTERIOR DEL PRODUCTO ALIMENTICIO, Y UNA ZONA DE AGARRE QUE SOBRESALE DESDE DICHO PRODUCTO ALIMENTICIO, Y UNA PIEZA DE ENSAMBLE CON MEDIOS PARA ALOJAR E IMPULSAR A PRESION UN DISCO VOLADOR.	CHILE