

INFORME

Tecnologías de Dominio Público

Conservación de frutas, legumbres y hortalizas



INAPI
Ministerio de
Economía, Fomento y
Turismo

Gobierno de Chile

Mayo 2015

El presente informe “Tecnologías de Dominio Público” cuenta con el respaldo de la Organización Mundial de la Propiedad Intelectual (OMPI).



PRESENTACIÓN

El presente informe, el N° 44 sobre “Tecnologías de Dominio Público”, tiene por objeto entregar información sobre tecnologías que, en razón de su condición jurídica, pueden ser utilizadas libremente en el país con fines productivos.

Como es usual en esta serie, el documento se ha estructurado en tres partes:

La primera de ellas tiene por objeto dar cuenta de una muestra seleccionada de seis patentes que, pudiendo estar vigentes en otras naciones, en Chile son de dominio público por cuanto no han sido solicitadas en el país o ha caducado su periodo de vigencia. La presente selección ofrece tecnologías asociadas a la elaboración de dispositivos y equipamiento destinado a la conservación y logística en la actividad hortofrutícola, la que destaca por tener una importante cantidad de unidades productivas de pequeña y mediana escala y un alto potencial de crecimiento. Según lo anterior, se han privilegiado patentes de invención que en su mayor parte son de escasa complejidad y, por ende, de costos muy razonables, haciéndolas potencialmente accesibles al tipo de unidades productivas indicadas. También se incorporan patentes que, por sus características técnicas, son novedosas y ameritan su inclusión en este boletín.

La segunda parte corresponde a una muestra de seis patentes seleccionadas entre un total de ochenta y nueve presentadas ante el INAPI, expiradas durante el mes de diciembre de 2014 y enero del 2015, las que –por las características de sus respectivas tecnologías y sectores productivos a las cuales se encuentran asociadas– pueden ser de interés para emprendedores y empresas de nuestro país en áreas, tales como la industria minera, metalúrgica y del plástico, entre otras.

Finalmente, en la tercera parte se incluye una lista con la totalidad de las patentes del período indicado, con los antecedentes más relevantes de cada una de ellas.

Le invitamos cordialmente a conocer la información que le entregamos en este informe.

INSTITUTO NACIONAL DE PROPIEDAD INDUSTRIAL



**LE SOLICITAMOS EXPRESAMENTE LEER LAS SIGUIENTES
INDICACIONES.**

Las invenciones incluidas en este informe, se trate de productos o procesos, **no necesariamente** se encuentran en etapa de producción comercial o son susceptibles de comprarse en el mercado.

La protección por patente se otorga con carácter territorial, es decir, está limitada a determinado país o región en donde fue solicitada y concedida.

La información sobre patentes se divulga a escala mundial, por lo que cualquier persona, empresa o institución puede utilizar documentos de la patente, en cualquier lugar del planeta.

Las patentes protegen invenciones durante un período de tiempo específico, normalmente 20 años desde la fecha de la primera solicitud.

Cuando la patente se encuentra en período de vigencia el titular puede transferirla mediante un convenio, autorización o contrato tecnológico para uso y goce de beneficios de explotación de ese conocimiento.

Cuando el periodo de vigencia de una patente ha expirado, la tecnología de productos, procesos o métodos, y la maquinaria, equipos o dispositivos pueden ser utilizados por cualquier persona, empresa o institución. De esta manera pasa a ser conocida como patente de dominio público.

Lo divulgado en las citaciones no necesariamente es de dominio público, por lo que debe consultar al titular de dicha divulgación el estado de ésta. Se recomienda siempre obtener una autorización expresa.

En relación con la necesidad de solicitar autorización al titular de una invención se debe tener presente que existen:

- **Invenciones o innovaciones de dominio público:** son aquellas en que la protección provista por la patente ha cesado debido a causas establecidas por ley. Es decir, ha terminado el tiempo de protección, no ha sido solicitada en el territorio nacional aún estando vigente en otros países o fue abandonada. De igual forma, se considera dominio público aquello en que su creador renuncia a la propiedad intelectual y, por lo tanto, puede ser utilizado por cualquier persona. Se recomienda siempre obtener una autorización expresa.
- **Invenciones con patente vigente:** aquellas cuya patente está dentro del plazo de protección en el territorio nacional. Para su uso el titular (propietario) debe expresamente autorizarlo. Para esto, el interesado debe contactarse con los titulares y acordar los términos del licenciamiento. La utilización maliciosa de una invención es sancionada por la Ley de acuerdo al artículo 52 título X de la Ley 19.039.
- **Innovaciones:** productos o procesos que no cuentan con patente, pero solucionan un problema de la técnica.

ÍNDICE

CAPÍTULO 1. TECNOLOGÍAS DE DOMINIO PÚBLICO: PATENTES NO SOLICITADAS EN CHILE..... 6

1.1. ENVASE PARA CONSERVAS.....	6
1.2. LATA DE CONSERVA PERFECCIONADA.....	7
1.3. ESTERILIZADOR DE LATAS DE CONSERVAS EN CONTINUO.....	8
1.4. CONSERVADOR DE PALTAS.....	9
1.5. CIERRE ENVOLVENTE PARA ENVASES.....	10
1.6 MÉTODO PARA PRESERVACIÓN DE PIEZAS DE FRUTA FRESCA CORTADAS Y SEGMENTADAS.....	11

CAPÍTULO 2. TECNOLOGÍAS DE DOMINIO PÚBLICO: ENERO 2015.....12

2.1. PROCEDIMIENTO Y MATRIZ EXTRUSORA PARA MATERIAL POLIMÉRICO.....	12
2.2. DISPOSITIVO DE FIJACION PARA RIELES DE FERROCARRIL.....	13
2.3. METODO Y APARATO PARA PRODUCIR OXIGENO DE PUREZA INFERIOR POR RECTIFICACION CRIOGÉNICA.....	14
2.4. PROCEDIMIENTO PARA BENEFICIAR UN MINERAL DEL GRUPO DEL ORO, PLATA O PLATINO MEDIANTE FLOTACION.....	15
2.6. PROCESO PARA UNIR POR ADHESIÓN UNA CUBIERTA A UN RELLENO CONFORMADO, EN PARTICULAR, ESPUMA DE POLIURETANO.....	17

CAPÍTULO 3. LISTADO DE TECNOLOGÍAS DE DOMINIO PÚBLICO: DICIEMBRE 2014-ENERO 2015.....18

CAPÍTULO 1. TECNOLOGÍAS DE DOMINIO PÚBLICO: PATENTES NO SOLICITADAS EN CHILE

1.1. Envase para conservas

TITULAR Peels-Off Ibérica S.L. ESPAÑA	INVENTORES Navajas del Cerro, José Antonio; Pérez Martínez, José María y Garbayo Casado, Joaquín	Nº DE PUBLICACIÓN ES2283231
USO DE LA PATENTE Dominio público en Chile		

RESUMEN

La presente invención se refiere a un envase de lata, cuyo conjunto estructural se compone, según la forma ya convencional, por un recipiente y una tapa formada por un complejo laminar que se fija sobre un anillo periférico de unión al recipiente.

En virtud de lo anterior se generan ciertos atributos estructurales que combinan de una forma ventajosa las cualidades de efectividad del cierre, facilidad de apertura y la constitución del envase como tal.

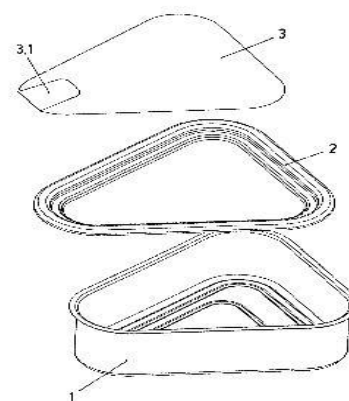


Fig. 1

CLASIFICACIÓN INTERNACIONAL (CIP)

B65D17/50 Receptáculos especialmente concebidos para ser abiertos cortando, perforando o rasgando un elemento o parte frágil.

B65D77/20 Paquetes realizados encerrando objetos en receptáculos preformados.

ACTIVIDADES ECONÓMICAS RELACIONADAS

- Industria de envasados de conservas en lata.
- Fabricación de envases de lata para conservas.

ÁMBITO DE APLICACIÓN

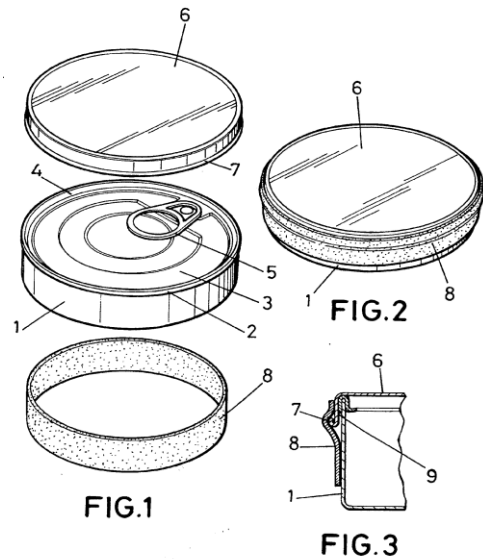
- Envasado de conservas en lata.

1.2. Lata de conserva perfeccionada

TITULAR Pesca Viar S.L. ESPAÑA	INVENTOR Irrisarri Martínez, Enrique	Nº DE PUBLICACIÓN ES1051163
USO DE LA PATENTE Dominio público en Chile		

RESUMEN

La presente invención se refiere a una lata de conservas, del tipo de las que incorporan una sobretapa desmontable, inicialmente inoperante, que tras la apertura de la lata permite restablecer el cierre de la misma, cuando el consumo de su contenido no se realiza de una sola vez. Dada sus características, asegura un cierre absolutamente estanco de la lata, una vez que se ha producido la apertura inicial de la misma, situación de cierre estanco que se mantiene indefinidamente con independencia de las veces que sea manipulada la sobretapa.



CLASIFICACIÓN INTERNACIONAL (CIP)

B65D45/32 Dispositivos que se colocan por presión para asegurar o retener los elementos de cierre.

B65D51/20 Cierres no previstos en otro lugar.

ACTIVIDADES ECONÓMICAS RELACIONADAS

- Fabricación de láminas de lata para envases metálicos destinado a conservas.

ÁMBITO DE APLICACIÓN

- Industria de envases de lata para conservas.

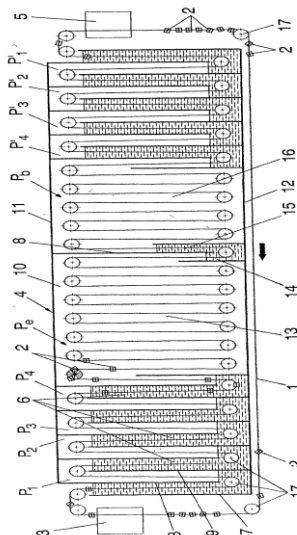
1.3. Esterilizador de latas de conservas en continuo

TITULAR Hermanos Rodríguez Gómez S.A. Hermasa FRANCIA	INVENTORES Rodríguez Miranda, Cándido; Romero Bandeira, Miguel; Rodríguez Veloso, Manuel; y Campos Vergara, Marcos	Nº DE PUBLICACIÓN <u>ES2315140</u>
USO DE LA PATENTE Dominio público en Chile		

RESUMEN

La presente invención se refiere a un esterilizador de latas de conservas en continuo, el cual funciona sin interrupciones en el proceso, al no tener paradas para abrir y cerrar puertas.

Ello es posible debido a que por su interior circulan las latas de conserva alojadas en parrillas suspendidas de una cadena o cinta sinfín que recorre el interior y donde el proceso se desarrolla a una presión determinada para que las latas de conservas no se dañen.



CLASIFICACIÓN INTERNACIONAL (CIP)

A23L 3/04 Conservación de alimentos o productos alimenticios con los envases sobre un transportador de correa o cadena sin fin.

ACTIVIDADES ECONÓMICAS RELACIONADAS

- Industria de conservas de productos alimenticios.
- Industria de elaboración de aparatos para la conservación de envase de conservas.

ÁMBITO DE APLICACIÓN

- Esterilización de envases de latas de conservas.

1.4. Conservador de paltas

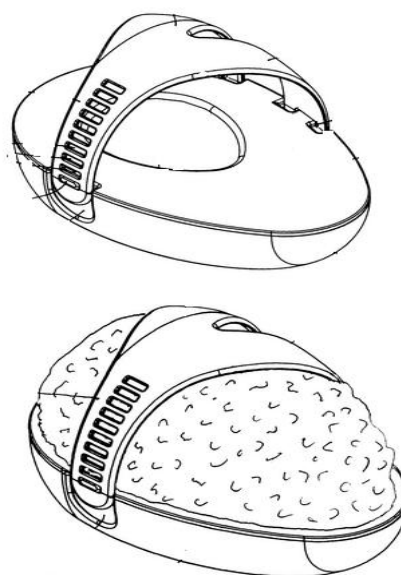
TITULAR Gary S. Seehoff y Bryan Golden. ESTADOS UNIDOS	INVENTORES Gary S. Seehoff y Bryan Golden	Nº DE PUBLICACIÓN US20090166239
USO DE LA PATENTE Dominio público en Chile		

RESUMEN

La presente invención se refiere a un dispositivo para la protección y preservación de paltas (aguacate), que permite mantener su frescura.

El dispositivo permite mantener fresco el producto cuando solamente ha sido usada la mitad. El dispositivo impide el contacto de la fruta con el aire, evitando su oxidación y pardeamiento, manteniendo su frescura y sabor.

A su vez, la forma del dispositivo evita que otros objetos puedan dañar la fruta al momento de guardar la mitad de la palta, junto con otros productos, manteniendo su forma original.



CLASIFICACIÓN INTERNACIONAL (CIP)

B65D81/24 Recipientes, elementos de embalaje.

ACTIVIDADES ECONÓMICAS RELACIONADAS

- Industria de elaboración de dispositivos para conservación de productos alimenticios.

ÁMBITO DE APLICACIÓN

- Preservación de alimentos.

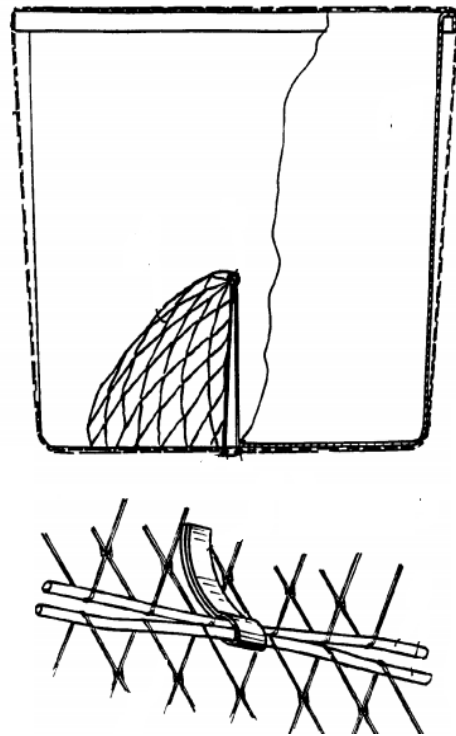
1.5 Cierre envolvente para envases

TITULAR Mateo Grau e Hijos S A ESPAÑA	INVENTOR Jorge Matas Viade	Nº DE PUBLICACIÓN ES2295914
USO DE LA PATENTE Dominio público en Chile		

RESUMEN

La presente invención se refiere a un cierre envolvente para envases, particularmente aplicable a envases destinados a contener productos que deben estar preferentemente en contacto con el aire para su mejor conservación, tales como determinadas frutas y hortalizas y, más particularmente, fresas, fresones y frutas análogas.

Constituido a partir de una banda de malla elástica dotada en sus bordes longitudinales de sendos orillos elásticos y con sus bordes transversales reunidos apretadamente, junto con los extremos de los orillos, en sendos nudos extremos de unión, de modo que los orillos determinan un borde continuo elástico, estando el cierre envolvente adaptado para envolver por completo al envase de forma que, en la posición de cierre, ambos orillos quedan dispuestos prácticamente contiguos.



CLASIFICACIÓN INTERNACIONAL (CIP)

B65D55/00; Accesorios para cierres de recipientes no previstos en otro lugar.

ACTIVIDADES ECONÓMICAS RELACIONADAS

- Fabricación de mallas para envoltura de frutas y hortalizas.

ÁMBITO DE APLICACIÓN

- Envoltura para consumo de frutas y hortalizas frescas.

1.6 Método para preservación de piezas de fruta fresca cortada y segmentada

TITULAR Univ. British Columbia CANADÁ	INVENTOR Powrie William Duncan; Skura Brenton J.; Wu Chiu y Ruth Hui	Nº DE PUBLICACIÓN ES2068187
USO DE LA PATENTE Dominio público en Chile		

RESUMEN

La presente invención se refiere a un método nuevo de preparar y conservar trozos de fruta madura fresca para que la fruta pueda ser almacenada por largos periodos de tiempo sin pérdida apreciable de su natural sabor, color y textura.

El método para preparar y conservar fruta fresca consiste en separar el tejido comestible del tejido no comestible de la fruta; cortar y/o segmentar el tejido comestible de la fruta en trozos; empaquetar los trozos de fruta en un contenedor altamente impermeable al gas o bradera para el gas; introducir en el contenedor una mezcla de gases conteniendo oxígeno; sellar el contenedor a la atmosfera ambiente exterior; refrigerar el contenedor con los trozos de frutas o segmentos a una temperatura entre -1°C a -6°C aproximadamente para enfriar de golpe los trozos de fruta en el contenedor; y almacenar los trozos de fruta en un contenedor a una temperatura de refrigeración de entre -1°C y 10°C .

CLASIFICACIÓN INTERNACIONAL (CIP)

A23B7/04 Conservación o maduración química de frutas o verduras.

ACTIVIDADES ECONÓMICAS RELACIONADAS

- Procesamiento para la conservación de fruta fresca.
- Industria de envases para la industria frutícola.

ÁMBITO DE APLICACIÓN

- Conservación o maduración química de frutas o verduras.

CAPÍTULO 2. TECNOLOGÍAS DE DOMINIO PÚBLICO: ENERO 2015

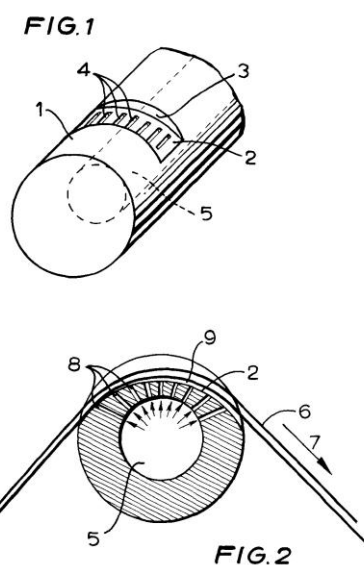
2.1. Procedimiento y matriz extrusora para material polimérico

TITULAR Shell Internationale Research Maatschappij B.V. HOLANDA	INVENTOR Vlug Marc Andrew	Nº DE REGISTRO <u>40310</u>
VENCIMIENTO DEL DERECHO Enero de 2015		

RESUMEN

La presente invención provee un proceso para preparar material polimérico reforzado con fibras, el cual comprende varias etapas, siendo la primera el deslizamiento de un haz de fibras sobre una matriz extrusora provista de una superficie de soporte arqueada en la línea del arco, seguida luego de la inyección de un polímero fundido o líquido a través de lo menos ocho ranuras en la superficie arqueada cada una de las cuales es transversal al haz.

Dicho proceso posibilita una impregnación de materiales sorprendentemente eficaz como el asegurar que las fibras estén circundadas por el polímero, produciendo así materiales más uniformes que los de la técnica previa.



CLASIFICACIÓN INTERNACIONAL (CIP)

B29B15/12 Pretratamiento de la materia a trabajar como agentes de refuerzo.

ACTIVIDADES ECONÓMICAS RELACIONADAS

- Industria del plástico.
- Industria de la construcción.

ÁMBITO DE APLICACIÓN

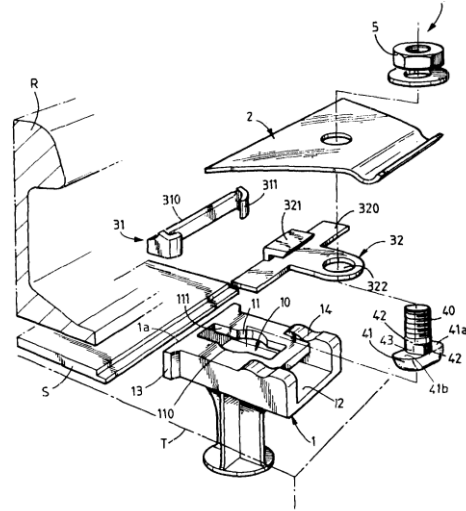
- Elaboración de materiales poliméricos para la construcción.

2.2. Dispositivo de fijación para rieles de ferrocarril

TITULAR Allevard FRANCIA	INVENTOR Loison Claude	Nº DE REGISTRO <u>40781</u>
VENCIMIENTO DEL DERECHO Enero de 2015		

RESUMEN

La presente invención se refiere a un dispositivo de fijación para rieles de ferrocarril que tiene como propósito resolver, por una parte, la debilidad mecánica de los componentes de la sujeción del dispositivo y, por otra, los problemas derivados del desmontaje de los componentes del dispositivo cuando éste pasa de la primera posición, llamada de premontaje que permite disponer del dispositivo en el lugar de colocación y la segunda posición, llamada montada, en la que el riel está inmovilizado y fijado sobre la traviesa.



CLASIFICACIÓN INTERNACIONAL (CIP)

E01B9/30 Fijación de los carriles sobre traviesas por grapas elásticas de acero.

ACTIVIDADES ECONÓMICAS RELACIONADAS

- Industria metalmeccánica.

ÁMBITO DE APLICACIÓN

- Fabricación de dispositivos de fijación para líneas de ferrocarril.

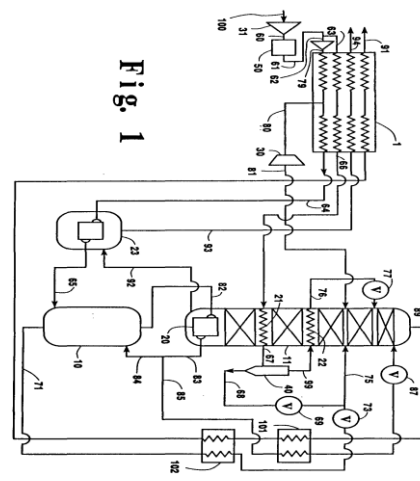
2.3. Método y aparato para producir oxígeno de pureza inferior por rectificación criogénica

TITULAR Praixair Technology Inc. ESTADOS UNIDOS	INVENTOR Dante Patrick Bonaquist.	Nº DE REGISTRO <u>40379</u>
VENCIMIENTO DEL DERECHO Enero de 2015		

RESUMEN

La presente invención se refiere a un aparato y método de rectificación criogénica para producir oxígeno de pureza inferior basado en un sistema de columna doble que permite eliminar más cercanamente las irreversibilidades en el sistema de destilación criogénica.

Esto permite reducir significativamente los requerimientos del sistema en un grado mayor al que es posible con la práctica convencional.



CLASIFICACIÓN INTERNACIONAL (CIP)

B01D53/00 Separación de gases o vapores.

ACTIVIDADES ECONÓMICAS RELACIONADAS

- Fabricación de dispositivos y equipos para rectificación criogénica.
- Industria del acero.
- Industria del vidrio.

ÁMBITO DE APLICACIÓN

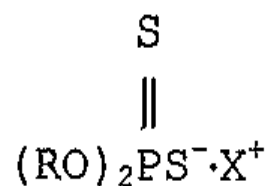
- Producción de oxígeno de pureza inferior para la industria del vidrio y el acero.

2.4. Procedimiento para beneficiar un mineral del grupo del oro, plata o platino mediante flotación

TITULAR	INVENTORES	Nº DE REGISTRO
American Cyanamid Co. ESTADOS UNIDOS	Diane Elizabeth Roberts, Robert James Jackson, y Alexander Stewart Lambert	<u>40375</u>
VENCIMIENTO DEL DERECHO Enero de 2015		

RESUMEN

La presente invención se refiere a un procedimiento para recuperación de metales del grupo del oro, la plata o platino a partir de menas de metal base con de colectores mejorados que comprenden determinadas combinaciones sinérgicas de ditiofosfato y alilalquiltionocarbonato que presentan una excelente recuperación selectiva del grupo metales ya indicados con notables mejoras de rendimientos que resultan muy superiores a los métodos de flotación por espuma ya conocidos.



(I)

CLASIFICACIÓN INTERNACIONAL (CIP)

B03D1/02 Procedimientos de flotación por formación de espuma.

ACTIVIDADES ECONÓMICAS RELACIONADAS

- Industria minera.
- Industria química.

ÁMBITO DE APLICACIÓN

- Recuperación de oro, plata y platino por flotación.

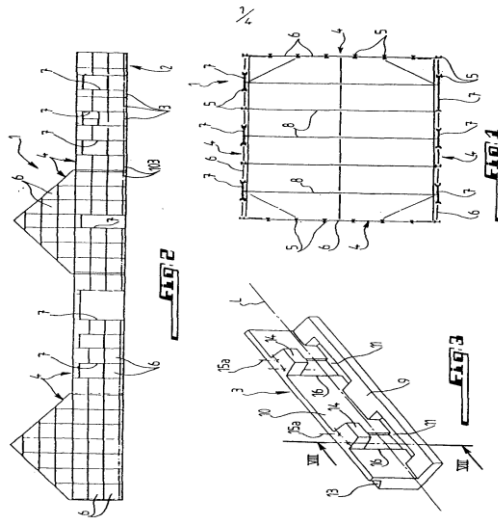
2.5. Estructuras para la construcción de casas con unidades de ensamblados modulares y paneles de hormigón armado

TITULAR M.I. FRANCIA	INVENTOR Patrick Gremain Roland	Nº DE REGISTRO <u>40335</u>
VENCIMIENTO DEL DERECHO Enero de 2015		

RESUMEN

La presente invención se refiere a un sistema de estructuras para la construcción de casas individuales que consta de un conjunto de armado base compuesto por una pluralidad de unidades de ensamblado modulares fijadas a los cimientos con lo cual se forma el perímetro base de la casa unidos a paneles de hormigón armado sostenida por las bases del ensamblado y las estructuras.

El sistema constructivo propuesto tiene por objetivo generar un sistema de estructuras no sólo antisísmico, sino de poco peso y de muy fácil y rápido armado con los consiguientes ahorros de tiempo y costos.



CLASIFICACIÓN INTERNACIONAL (CIP)

E04B1/00 Construcciones en general.

ÁMBITO DE APLICACIÓN

- Construcción de casas.

ACTIVIDADES ECONÓMICAS RELACIONADAS

- Industria de la construcción.
- Industria del cemento.

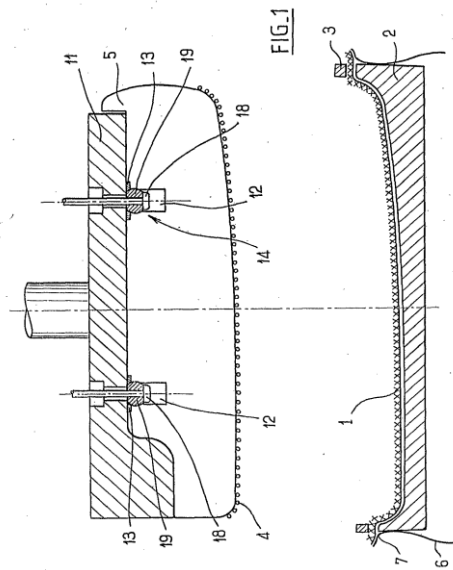
2.6. Proceso para unir por adhesión una cubierta a un relleno conformado, en particular, espuma de poliuretano

TITULAR Johnson Controls-Roth. FRANCIA	INVENTORES Jacques Roth y Alain Manigold	Nº DE REGISTRO <u>40316</u>
VENCIMIENTO DEL DERECHO Enero de 2015		

RESUMEN

La presente invención se refiere a un proceso para unir por adhesión un forro encima de un relleno conformado, en particular, por espuma de poliuretano -moldeado o por corte-destinado a la fabricación de cojines, caracterizado por la realización de una serie de operaciones que permiten la polimerización casi instantánea del adhesivo entre el forro y el relleno, usando para ello un dispositivo de conformación en frío sin el riesgo de deterioro o daño a la superficie visible del forro.

Además, permite un centrado perfecto del relleno respecto al forro con ganancias de orden, no sólo estéticos sino de tiempo y recursos.



CLASIFICACIÓN INTERNACIONAL (CIP)

A47C7/00 Elementos, partes constitutivas o accesorios de sillas.

ÁMBITO DE APLICACIÓN

- Fabricación de cojines de asientos.

ACTIVIDADES ECONÓMICAS RELACIONADAS

- Industria del mueble.
- Industria del plástico.

CAPÍTULO 3. LISTADO DE TECNOLOGÍAS DE DOMINIO PÚBLICO: DICIEMBRE 2014-ENERO 2015

N° de solicitud	Tipo	Título	País
199500765	Patente de invención	PESARIO VAGINAL QUE COMPRENDE CLORURO DE BENZALCONIO O A LO MENOS TRES AGENTES ANTIMICROBIANOS, BACTERIAS LACTOBACILLUS RHAMNOSUS Y LACTOBACILLUS ACIDOPHILUS MICROENCAPSULADOS Y UNEXCIPIENTE FARMACEUTICAMENTE ACEPTABLE, CON PROPIEDADES BACTERICIDAS, FUNGICIDAS, VIRUCIDAS Y ESPERMICIDAS.	ESTADOS UNIDOS DE AMERICA
199500102	Patente de invención	ACEITE DE KRILL, PROCEDIMIENTO PARA SU OBTENCION POR FRACCIONAMIENTO TERMICO Y CENTRIFUGACION; ACEITE DE ALTO CONTENIDO DE ACIDOS GRASOS INSATURADOS, UTIL COMO FUENTE DE ASTAXANTINA, COMPLEMENTO NUTRICIONAL, COSMETICO, FOTOPROTECTOR, EN LA PREPARACION DE PRODUCTOS DERMATOLOGICOS, ESTABILIZANTE DE MATERIAS GRASAS.	CHILE
199600437	Patente de invención	TOALLA HUMEDA, PREHUMEDECIDA, DISPERSABLE Y BIODEGRADABLE, QUE COMPRENDE UN TEJIDO DE FIBRAS TRAMADAS AL AZAR, UNA SUSTANCIA ADHERENTE SELECCIONADA DE UN ALCOHOL POLIVINILICO, UNA EMULSION DE POLIMEROS O UNA COMBINACION DE ELLOS Y UNA LOCION ACUOSA (ACIDO BORICO, BICARBONATO DE METAL ALCALINO Y UN CONSERVANTE EFECTIVO PARA INHIBIR LA ACTIVIDAD MICROBIANA.	ESTADOS UNIDOS DE AMERICA
199600483	Patente de invención	DERIVADOS 4-(FENILAMINO SUSTITUIDO)QUINAZOLINA, PROCEDIMIENTO DE PREPARACION, INTERMEDIARIOS Y LAS COMPOSICIONES FARMACEUTICAS, UTILES PARA EL TRATAMIENTO DE ENFERMEDADES HIPERPROLIFERATIVAS, TALES COMO EL CANCER.	ESTADOS UNIDOS DE AMERICA
200403106	Diseño industrial	VIDEO INTERCOMUNICADOR DE CUERPO PARALELEPIPEDICO RECTANGULAR, LA PARED FRONTAL INCLUYE UN BORDE PERIMETRAL BISELADO CONVEXO QUE SOBRESALE HACIA DELANTE, Y CUYA ZONA SUPERIOR, DEMARCADA POR UN RECTANGULO DOBLE, EN LA ZONA INFERIOR, IGUALMENTE DEMARCADA POR UN RECTANGULO DOBLE, EL QUE INCLUYE UNA SERIE DE SEIS CIRCUNFERENCIAS.	ITALIA
200403107	Diseño industrial	CEPILLO DENTAL CUYO MANGO POSEE CARAS APLANADAS Y UNA ZONA CENTRAL ELIPTICA VERTICAL, CRUZADA POR TRES RESALTES PARALELOS; EL CONTORNO DE DICHA ZONA CENTRAL PRESENTA GRUESOS REBORDES CONVEXOS; EL CUELLO SE INCLINA ASCENDENTE HACIA ATRAS, DESARROLLA TRES LOMOS PERIMETRALES CONVEXOS Y REMATA EN CABEZAL CON CERDAS DE DISTINTO LARGO.	ITALIA
200403122	Diseño industrial	DISPENSADOR PARA PRODUCTO COSMETICO, DE CUERPO CILINDRICO CIRCULAR ACINTURADO, CON UNA LINEA CIRCUNDANTE POR SOBRE LA DEL MANTO QUE CONVERGE LIGERAMENTE HACIA SU CARA SUPERIOR, LADEADA Y CONCAVA; EN LA ZONA FRONTAL SUPERIOR SE ENSAMBLA UNA PORCION DELGADA DE CONTORNO SEMIELIPTICO, DE ARISTA RECTA SALIENTE Y PEQUEÑO LOMO INTERIOR.	ESTADOS UNIDOS DE AMERICA
200403123	Diseño industrial	DISPENSADOR CILINDRICO PARA COSMETICO, CON PROFUNDO REBAJE INCLINADO FRONTAL Y POSTERIOR, UNO INVERSO AL OTRO, AMBOS CONVEXOS EN SENTIDO LATERAL, CONCAVOS LONGITUDINALMENTE Y DE CONTORNO SEMIELIPTICO; LA ALTURA DE LA TAPA CILINDRICA CORRESPONDE A LA MITAD DEL CUERPO BASE, POSEE ARISTA ACHAFLANADA Y DEPRESION SUPERIOR.	ESTADOS UNIDOS DE AMERICA
200403124	Diseño industrial	DISPENSADOR PARA PRODUCTO COSMETICO, DE CUERPO CILINDRICO CIRCULAR CON ACINTURAMIENTO Y LINEA CIRCUNDANTE POR SOBRE LA DEL MANTO QUE CONVERGE LEVEMENTE HACIA SU PORCION SUPERIOR, PRESENTA CARA ANTERIOR CIRCULAR INCLINADA Y LIGERAMENTE CONVEXA, CARA POSTERIOR CONCAVA Y ENTRE AMBAS UN AGUJERO CIRCULAR PASANTE, DE BORDES CONVEXOS.	ESTADOS UNIDOS DE AMERICA
200403125	Diseño industrial	DISPENSADOR PARA COSMETICO, DE BASE ELIPTICA CON DOS VERTICES LEVEMENTE TRUNCOS; LAS CARAS RECTAS MENORES SON MUY ANGOSTAS Y SE ENLAZAN ENTRE SI SUPERIORMENTE MEDIANTE UN TRAMO HORIZONTAL; LAS CARAS MAYORES TIENEN CONTORNO RECTANGULAR, CONVERGEN SUPERIORMENTE Y CADA UNA DESARROLLA CASQUETE ESFERICO SALIENTE BORDEADO DE TRAMO CONCAVO.	ESTADOS UNIDOS DE AMERICA

200403126	Diseño industrial	DISPENSADOR PARA COSMETICO, SU BASE ELIPTICA TIENE DOS VERTICES LEVEMENTE TRUNCOS; LAS CARAS RECTAS MENORES SON MUY ANGOSTAS Y SE ACOPLAN SUPERIORMENTE ENTRE ELLAS MEDIANTE UN TRAMO SEMICIRCULAR; LAS CARAS MAYORES SE INCLINAN CONVERGENTES, Y CADA UNA DESARROLLA UN CASQUETE ESFERICO SUPERIOR, CIRCUNDADO POR ZONA ANULAR CONCAVA.	ESTADOS UNIDOS DE AMERICA
200403127	Diseño industrial	ENVASE DISPENSADOR DE COSMETICOS O LO SIMILAR DE FORMA GENERAL CILINDRICA ALARGADA, LEVEMENTE ACINTURADO Y CON UN CORTE SUPERIOR INCLINADO QUE POR SU PARTE TRASERA MUESTRA UNA CONCAVIDAD, EXHIBIENDO UNA PERFORACION CIRCULAR PASANTE EN EL CENTRO DE DICHO CORTE.	ESTADOS UNIDOS DE AMERICA
200403128	Diseño industrial	ENVASE DISPENSADOR DE COSMETICOS O LO SIMILAR DE FORMA GENERAL CILINDRICA ALARGADA, LEVEMENTE ACINTURADO A LA MITAD DE SU ALTURA Y UN CASQUETE SUPERIOR LEVEMENTE CONVEXO CON UNA PROYECCION ELEVADA DE FORMA SEMI CONICA HORIZONTAL Y RANURAS PERIMETRALES RECTANGULARES.	ESTADOS UNIDOS DE AMERICA
199401854	Patente de invención	DISPOSITIVO DE ARRANQUE PARA UN MOTOR ELECTRICO ENERGIZADO POR UNA FUENTE DE ENERGIA NATURAL QUE COMPRENDE UN CONDENSADOR PARA ALMACENAR ENERGIA ELECTRICA, MEDIOS DE CONVERSION DE VOLTAJE Y UN SENSOR DE VOLTAJE PARA DETECTAR UN NIVEL DE ENERGIA PREDETERMINADO Y PERMITIR LA DESCARGA DEL CONDENSADOR PARA ARRANCAR EL MOTOR.	SUDAFRICA
199401854	Patente de invención	DISPOSITIVO DE ARRANQUE PARA UN MOTOR ELECTRICO ENERGIZADO POR UNA FUENTE DE ENERGIA NATURAL QUE COMPRENDE UN CONDENSADOR PARA ALMACENAR ENERGIA ELECTRICA, MEDIOS DE CONVERSION DE VOLTAJE Y UN SENSOR DE VOLTAJE PARA DETECTAR UN NIVEL DE ENERGIA PREDETERMINADO Y PERMITIR LA DESCARGA DEL CONDENSADOR PARA ARRANCAR EL MOTOR.	SUDAFRICA
199401473	Patente de invención	RECIPIENTE DE COCCION ELABORADO EN HOJA DE METAL O ALEACION LIGERA CON UNA PLACA PERFORADA Y ENCAJADA EN LA BASE DE UN MATERIAL CON PROPIEDADES DIFERENTES DEL METAL DEL RECIPIENTE.	FRANCIA
200403164	Diseño industrial	BOTELLA DE BASE PETALOIDE UNIDA A UNA PORCION BASAL CILINDRICA DE MANTO ABOMBADO ADOSADA A PORCION CENTRAL CILINDRICA REMATADA POR UNA PORCION TRONCO CONICA CON SESENTA DEPRESIONES CONICAS ORDENADAS SOBRE EL MANTO.	CHILE
200403167	Diseño industrial	DISPENSADOR DE CINTA DE MANGO ERGONOMICO CON ORIFICIO PASANTE EN LA PUNTA; A UN LADO POSEE LAMINA DE CONTORNO ALEGORICO A UN TIBURON CON FRAGMENTO ASERRADO; EL FRENTE PRESENTA CILINDRO CRUZADO Y PLACA ASERRADA; UNA PIEZA TRANSVERSAL POSTERIOR ESTA INTEGRADA POR TRES PARTES HUECAS DE PERFIL TRIANGULAR IRREGULAR, Y UN DOMO EXTERNO.	ALEMANIA
200403169	Diseño industrial	TEJA PARA TECHO DE CONTORNO RECTANGULAR DE SUPERFICIE FORMADA POR MULTIPLES RESALTES LONGITUDINALES CON FORMA DE TRAPECIO Y SUPERFICIES PLANAS ENTRE ELLOS, EN CADA EXTREMO PRESENTA UN RESALTE DE TRAPECIO MAYOR CON PELDANOS INTERNO Y EXTERNO.	ARGENTINA
200403183	Diseño industrial	APARATO DESODORIZADOR DE CUERPO DE SECCION TRANSVERSAL TRAPEZIAL ISOSCELICO ARQUEADO, CON PARED FRONTAL CONVEXA, CON PARED POSTERIOR CONCAVA Y CON PAREDES SUPERIOR, INFERIOR Y LATERALES CONVERGENTES HACIA ATRAS, SIENDO LA PARED LATERAL DERECHA LEVEMENTE CONCAVA EN SU MITAD SUPERIOR Y LIGERAMENTE CONVEXA EN SU MITAD INFERIOR.	PAISES BAJOS
200403228	Diseño industrial	ENVASE DE SECCION TRANSVERSAL ELIPTICA VARIABLE, DE PARED SUPERIOR CONVEXA, PARED INFERIOR RECTANGULAR Y PAREDES LATERALES CONVEXAS EN LA ZONA INFERIOR Y CONCAVAS EN LA ZONA SUPERIOR, LA PARED IZQUIERDA CON CUATRO HENDIDOS CONCAVOS DE CONTORNO ELIPTICO Y LA PARED OPUESTA CON SUPERFICIE REBAJADA.	PAISES BAJOS
200403229	Diseño industrial	HERVIDOR ELECTRICO DE CUERPO CILINDRICO CON DOS VENTANAS RECTANGULARES VERTICALES TRANSPARENTES Y MANTO INFERIOR ABOMBADO; TAPA CON REBAJE ELIPTICO PLANO, ASCENDENTE HACIA ATRAS; MANGO CURVADO EN "C" ADOSADO AL CUERPO, CON REBAJE Y BOTON TRAPEZIAL ISOSCELICO; CON ACINTURAMIENTO INFERIOR Y BASE TRONCO CONICA DE MANTO CONVEXO.	FRANCIA

200403250	Diseño industrial	APARATO PARA MASAJEAR LOS PIES FORMADO POR UNA BASE INCLINADA SOBRE LA QUE HAY UNA PLATAFORMA QUE PRESENTA, SIMETRICAMENTE HACIA ABAJO, UN GRUPO DE CUATRO PROTUBERANCIAS ALINEADAS, UNA PROYECCION ELIPTICA, UNA PROTUBERANCIA RODEADA DE CUATRO SEMIESFERAS Y UNA HENDIDURA CIRCULAR POBLADA DE PEQUENAS PROTUBERANCIAS SEMIESFERICAS.	FRANCIA
200403270	Diseño industrial	CARTUCHO DE TINTA DE CINTA CONTINUA FORMADO, POR DOS CILINDROS PARALELOS Y SIMETRICOS UNIDOS POR UNA CINTA Y TRASPASADOS POR EJES MONTADOS EN LOS PARANTES DE SOPORTES CON FORMA DE ARCO RECTANGULAR, LOS PARANTES FRONTALES SE UNEN A LOS POSTERIORES POR UN TRAVESANO HORIZONTAL.	JAPON
199500021	Patente de invención	PROCEDIMIENTO PARA PREPARAR PRODUCTOS ALIMENTICIOS QUE CONTIENEN GRASAS O ACEITES CON UN CONTENIDO CALORICO REDUCIDOQUE COMPRENDE GELATINIZAR, HOMOGENIZAR, INOCULAR CON UNA CEPA O MEZCLA DE CEPAS ACIDIFICANTES Y POSTERIORMENTE FERMENTAR UNA SUSPENSION DE HIDRATOS DE CARBONO.	SUIZA
200403318	Diseño industrial	TAPA DISPENSADORA DE CUERPO INFERIOR CILINDRICO DESDE SU SUPERFICIE SUPERIOR NACE UN CUERPO INICIALMENTE CILINDRICO Y LUEGO TRONCO CONICO INVERTIDO CON UN PAR DE HENDIDURAS ARQUEDAS EN LA SUPERFICIE SUPERIOR, CONCENTRICAMENTE A LAS CUALES EMERGE UN CUERPO TRONCO CONICO ACHATADO DE MANTO IRREGULAR.	REINO UNIDO
200403319	Diseño industrial	TAPA PARA CONTENEDOR CONFIGURADA POR UN CUERPO TRONCO CONICO HUECO DE MANTO LEVEMENTE CONVEXO Y AFECTADO POR UNA ESTRIA HELICOIDAL DE SUPERFICIE CONCAVA, QUE NACE EN LA PARED FRONTAL ADYACENTE AL BORDE SUPERIOR, DE BORDES INFERIOR RECTO Y SUPERIOR REDONDEADO.	REINO UNIDO
200403323	Diseño industrial	DISPENSADOR DE LIQUIDOS FORMADO POR UN VOLUMEN SUPERIOR DE SILUETA FRONTAL TRAPEZIAL DE VERTICES REDONDEADOS Y BASE MENOR CURVO-CONVEXA, CUYO TERCIO TRAPEZIAL SUPERIOR TIENE FIGURA ELIPTICA CENTRAL ACOMPAÑADA DE DOS REHUNDIDOS SIMETRICOS SITUADOS EN EL BORDE SUPERIOR REDONDEADO, LOS CUALES PRESENTAN FORMA RECTANGULAR VERTICAL.	ESTADOS UNIDOS DE AMERICA
200403329	Diseño industrial	BIDON DE CUERPO CON ARISTAS REDONDEADAS, DE SECCION TRANSVERSAL RECTANGULAR, LAS PAREDES LATERALES INCLUYEN UNA ARISTA ARQUEADA E INCLINADA ASCENDENTE HACIA ATRAS, DESDE LA ARISTA FRONTAL SE CURVA DESCENDENTE HACIA ATRAS PARA EMPALMARSE A LA ARISTA POSTERIOR QUE PROLONGA LA CURVATURA HASTA ALCANZAR LA ZONA INFERIOR DEL CUERPO.	FRANCIA
200.500.003	Diseño industrial	ENVASE CON FORMA DE PRISMA DE SECCION TRANSVERSAL HEXAGONAL IRREGULAR APAISADO, CARAS LATERALES CON PROYECCION DE ESCASA LONGITUD EN TODO EL CONTORNO EXCEPTO EN LA ARISTA SUPERIOR, LA CARA FRONTAL PRESENTA UNA AMPLIA VENTANA CON UN BORDE VERTICAL Y EL OPUESTO ONDULADO.	CHILE
200.500.012	Diseño industrial	GRIFO DE CUERPO CILINDRICO HUECO QUE CONSTA DE TRES PARTES, UN MANGO CILINDRICO, UN TUBO DE EXTREMO ROSCADO Y UNA BOQUILLA TRONCO CONICA TRANSVERSAL, EL MANGO TIENE UN RELIEVE DE SECCION RECTANGULAR QUE SOBRESALE DE LA PARED FRONTAL DE SU MANTO Y SE EXTIENDE HASTA SU UNION CON LA BOQUILLA DEL CABEZAL.	SUIZA
199.601.054	Patente de invención	PROCEDIMIENTO PARA LA PREPARACION DE LIGANTES HIDROCARBONADO-POLIMERICOS RETICULADOS.	ESPAÑA
199.201.119	Patente de invención	PROCEDIMIENTO PARA BENEFICIAR UN MINERAL DEL GRUPO DEL ORO, PLATA O PLATINO, MEDIANTE FLOTACION UTILIZANDO COMO COLECTORCOMPUESTOS DE DITIOFOSFATO Y ALILALQUILTIONOCARBAMATO.	ESTADOS UNIDOS DE AMERICA
199.600.510	Patente de invención	RADIOFARMACO QUE INCLUYE UN METAL DE TRANSICION, UN AGENTEQUELANTE Y DOS LIGANDOS AUXILIARES, JUEGO DE IMPLEMENTOS PARA PREPARARLO; UTIL COMO AGENTE DE DIAGNOSTICO DE ENFERMEDADES CARDIOVASCULARES, INFECCIONES Y CANCER.	ESTADOS UNIDOS DE AMERICA

199.200.006	Patente de invención	NUCLEO ABSORBENTE PARA ARTICULOS DESECHABLES QUE COMPREDEN AL MENOS UN PAR DE CAPAS ADYACENTES, LA SUPERIOR CON VELOCIDAD ESPECIFICA DE TRANSMISION DE FLUIDO Y LA INFERIOR CON CAPACIDAD ABSORBENTE RELACIONADA A DICHO FLUJO, Y EL ARTICULO ABSORBENTE QUE CONTIENE EL NUCLEO.	ESTADOS UNIDOS DE AMERICA
199.400.895	Patente de invención	LIXIVIACION DE SOLIDOS QUE CONTIENEN COBRE Y/O NIQUEL CON AMONIACO Y BISULFITO DE AMONIO EN PRESENCIA DE SOLIDOS ABRASIVOS INERTES.	ESTADOS UNIDOS DE AMERICA
199.501.556	Patente de invención	UN PROCESO PARA FABRICAR UNA COMPOSICION HIDROGEL EXPLOSIVO, QUE COMPRENDE LOS PASOS DE PRAPARAR UNA FASE ACUOSA ESPESADAY UNA FASE SECA, DEJAR QUE LA FASE ACUOSA ESPESADA REPOSE, MEZCLAR LAS DOS FASES, REDUCIR LA DENSIDAD DE LA MEZCLA Y LLENAR EL CARTUCHO CON LA MEZCLA.	SUDAFRICA
199.701.422	Patente de invención	ACIDOS FOSFINICOS SUSTITUIDOS, INHIBIDORES DE METALOPROTEASAS MATRICIALES O LA PRODUCCION DE FACTOR DE NECROSIS TUMORAL (TNF) Y COMPOSICIONES FARMACEUTICAS, UTILES EN EL TRATAMIENTO DE ARTRITIS, CANCER, SIDA, RESTENOSIS Y SEPSIS.	ESTADOS UNIDOS DE AMERICA
199.200.716	Patente de invención	COMPOSICION DE LIMPIEZA QUE TIENE UNA REOLOGIA VISCOELASTICA, QUE COMPRENDE UN COMPUESTO DE LIMPIEZA ACTIVO, UN SISTEMA ESPESANTE QUE CONSISTE ESENCIALMENTE DE UN COMPUESTO AMONIO CUATERNARIO, UN CONTRAION ORGANICO Y UNA AMINA LIBRE.	ESTADOS UNIDOS DE AMERICA
199.602.151	Patente de invención	PROCESO PARA PRODUCIR UN PRODUCTO ALTAMENTE PURO, LIBRE DE OXIGENO, MEDIANTE MEMBRANA DE ELECTROLITO SOLIDO QUE COMPRENDE UNA CORRIENTE DE EVACUACION DE REACTIVOS.	ESTADOS UNIDOS DE AMERICA
199.100.166	Patente de invención	METODO PARA LLEVAR A CABO UNA COMPROBACION DE AUTENTICACION ENTRE UNA ESTACION BASE Y UNA ESTACION MOVIL EN UN SISTEMA DE RADIOCOMUNICACION MOVIL.	SUECIA
199.700.498	Patente de invención	METODO Y APARATO PARA PRODUCIR OXIGENO DE PUREZA INFERIOR POR RECTIFICACION CRIOGENICA DE AIRE EN UNA COLUMNA DOBLE.	ESTADOS UNIDOS DE AMERICA
199.401.303	Patente de invención	PROCEDIMIENTO Y SISTEMA DE ADSORCION A PRESION FLUCTUANTEPARA LA RECUPERACION DE OXIGENO A PARTIR DE AIRE, UTILIZANDOUN SOLO LECHO DE MATERIAL ADSORBENTE SELECTIVO PARA NITROGENO.	ESTADOS UNIDOS DE AMERICA
200.500.071	Diseño industrial	PALETA DE LLAVE DE FORMA GENERAL RECTANGULAR, DE LADOS LEVEMENTE CONVEXOS, DESDE CUYO LADO MAYOR INFERIOR EMERGE UNA PROYECCION TAMBIEN RECTANGULAR DE MENOR ANCHO, CON UN DESBASTE CENTRAL DE FORMA CIRCULAR.	SUECIA
200.500.070	Diseño industrial	PALETA DE LLAVE DE FORMA GENERAL RECTANGULAR, DE LADOS LEVEMENTE CONVEXOS, CON UN DESBASTE CENTRAL DE FORMA CIRCULAR.	SUECIA
200.500.081	Diseño industrial	ENVASE PARA PRODUCTO COSMETICO CONSTITUIDO BASICAMENTE POR UN CUERPO ESBELTO OVIFORME DE SUPERFICIE LISA Y SECCION TRANSVERSAL GRADUALMENTE ELIPTICA HACIA ARRIBA DESDE UNA BASE PLANA Y RECTANGULAR; EN LA ZONA SUPERIOR PRESENTA UNA TAPA INTEGRADA AL CUERPO OVOIDAL.	ESTADOS UNIDOS DE AMERICA
199.300.048	Patente de invención	DERIVADOS DE 1,5- BENZODIAZEPINAS Y COMPOSICIONES FARMACEUTICAS, ANTAGONISTAS DE RECEPTORES DE GASTRINA Y COLECISTOKININA-B, UTILES EN EL TRATAMIENTO DE TRASTORNOS DEL SISTEMA NERVIOSO CENTRAL Y ALTERACIONES GASTROINTESTINALES.	ITALIA
200.500.099	Diseño industrial	SILLA CON APOYA BRAZOS COMPUESTA POR DOS ELEMENTOS PARALELOS SIENDO UNO UN PIE TRASERO INCLINADO, EN LA MITAD DE SU EXTENSION SE APOYA OTRA PIEZA EN DISPOSICION HORIZONTAL Y ES EL SOPORTE DEL ASIENTO Y PIE DELANTERO AL LLEGAR AL SUELO; AMBAS PIEZAS SE DISPONEN	CHILE

		EN FORMA PARALELA UNIDAS POR 3 ELEMENTOS PRISMATICOS RECTANGULARES.	
199.500.044	Patente de invención	APARATO Y METODO PARA MANUFACTURAR UN CONJUNTO DE BASTIDOR PARA VEHICULO MOTORIZADO QUE COMPRENDE LOS PASOS DE FORMAR MODULOS DE BASTIDOR TRASERO, DELANTERO Y CENTRAL; MOVER Y DOBLAR EN U UNA LAMINA DE MATERIAL METALICO; DOBLAR DICHA CONFIGURACION EN U; Y ASEGURAR RIGIDAMENTE DICHOS MODULOS DE BASTIDOR.	CANADA
200.500.100	Diseño industrial	SILLON COMPUESTO POR DOS ELEMENTOS PARALELOS UNIDOS POR TRES TRAVESANOS; CON ASIENTO CON UNA ESTRUCTURA LAMINAR CUYOS COSTADOS DAN FORMA A CUATRO BOLSILLOS, QUE ACOGEN A DOS PIEZAS DE SECCION RECTANGULAR CON FORMA DE PRISMA RECTANGULAR Y DISPUESTAS EN FORMA PARALELA	CHILE
200.500.105	Diseño industrial	ENVASE DE CUERPO CILINDRICO, DONDE LATERALMENTE SE VA CURVANDO DE MENOR A MAYOR PARA TERMINAR AMPLIADA EN LAS PAREDES LATERALES DEL CUERPO, FORMANDO UNA CINTURA INTERMEDIA LA CUAL POSEE UNA PEQUENA DEPRESION QUE OCUPA CASI LA TOTALIDAD DEL CUERPO CON UN PEQUENO BISELADO QUE COMIENZA EN LA BASE DEL ENVASE.	CHILE
199.500.094	Patente de invención	DISPOSITIVO DE FIJACION PARA RIELES DE FERROCARRIL.	FRANCIA
199.401.540	Patente de invención	DERIVADOS ORTOCONDENSADOS DE PIRROL CON CARBOCICLOS O HETEROCICLOS DE 5 A 6 MIEMBROS OXIGENADOS O AZUFRADOS PROCEDIMIENTOS DE PREPARACION, SUS INTERMEDIARIOS DE SINTESIS, COMPOSICIONES FARMACEUTICAS QUE LOS CONTIENEN, UTILES EN ELCONTROL O PREVENCION DE TRASTORNOS DEL SISTEMA NERVIOSO CENTRAL.	SUIZA
199.500.379	Patente de invención	COMPOSICION DETERGENTE GRANULADA QUE COMPRENDE UN TENSOACTIVO NO IONICO, UN REFORZADOR DE DETERGENCIA Y UN AGENTE ESTRUCTURANTE POLIMERICO ORGANICO.	PAISES BAJOS
199.700.381	Patente de invención	ARTICULO ABSORBENTE DESECHABLE QUE COMPRENDE UNA HOJA DE RESPALDO IMPERMEABLE AL LIQUIDO, UNA ESTRUCTURA ABSORBENTE, UNA PRIMERA Y SEGUNDA BARRERA AL LIQUIDO, UNA ALETA DE CONTENCIÓN IMPERMEABLE AL LIQUIDO Y UNA BARRERA AL LIQUIDO EN CADA ZONA DE BARRERA ANTERIOR	ESTADOS UNIDOS DE AMERICA
199.401.080	Patente de invención	PROCESO CONTINUO PARA FORMAR UNA PELICULA MULTICAPAS UTIL ENEMBALAJES DE PRODUCTOS DEGRADABLES QUE COMPRENDE UNA CAPA BASE, UNA CAPA INTERMEDIA DE COMPUESTO BARREDOR DE LAS SUSTANCIAS INDESEADAS PRODUCIDAS POR DICHA DEGRADACION, Y UNA CAPA INTERNA PERMEABLE A DICHAS SUSTANCIAS EN CONTACTO CON EL PRODUCTO DEGRADABLE	ESTADOS UNIDOS DE AMERICA
200.500.137	Diseño industrial	COCINA CONSTITUIDA POR UN MANTO PRISMATICO DE SECCION RECTANGULAR Y ARISTAS VERTICALES FRONTALES CONVEXAS; EL FRENTE POSEE UNA ZONA SUPERIOR CON PERILLAS CIRCULARES DIVERSAS, UNA ZONA CUADRANGULAR MEDIA Y UNA ZONA RECTANGULAR INFERIOR CON UNA FIGURA PENTAGONAL; PEQUENAS ABERTURAS LATERALES QUE SIRVEN DE MANILLA (DIVISIONAL DE 1659-03).	BRASIL
199.700.067	Patente de invención	ESTRUCTURAS PARA LA CONSTRUCCION DE CASAS QUE CONSTA DE UN CONJUNTO DE ARMADO BASE COMPUESTO POR UNA PLURALIDAD DE UNIDADES DE ENSAMBLADO MODULARES FIJADAS A LOS CIMIENTOS FORMANDO EL PERIMETRO DE BASE DE LA CASA, Y PANELES DE HORMIGONARMADO SOSTENIDA POR LAS BASES DE ENSAMBLADO Y ESTRUCTURAS.	FRANCIA
199.501.959	Patente de invención	PROCESO PARA LA PREPARACION DE UN PRODUCTO QUE CONTIENE ISOBUTANO/ISOHEXANO, QUE COMPRENDE ALIMENTAR UN ISOPENTANO, DESPROPORCIONAR EL ISOPENTANO EN PRESENCIA DE HIDROCARBUROS EN CONTACTO CON UN CATALIZADOR A UNA TEMPERATURA DE 0-150 GRADOS	DINAMARCA

		CELCIUS.	
199.201.207	Patente de invención	BIORREACTOR AEROBIO DE LECHO FIJO PARA PROCESOS DE DESCONTAMINACION DE AGUAS Y OTROS.	CHILE
199.300.852	Patente de invención	PROCEDIMIENTO PARA LA PREPARACION DE UN ISOTIOCIANATO DE ALCOXI Y ARILOXI, QUE COMPRENDE PONER EN CONTACTO UN HALOFORMATO CON UN TIOCIANATO DE METAL ALCALINO O DE METAL ALCALINOTERREO.	ESTADOS UNIDOS DE AMERICA
199.600.412	Patente de invención	COMPOSICION PARA LIMPIAR LA PIEL QUE COMPRENDE 1-85 % DE UN SISTEMA TENSOACTIVO, 0,1-10% DE UNO O MAS CATIONES POLIVALENTES Y 1-99% DE AGUA.	PAISES BAJOS
199.500.375	Patente de invención	PROCEDIMIENTO DE OBTENCION DE LECHE FERMENTADA CONCENTRADA Y/O EN POLVO POR INOCULACION CON UN PRECULTIVO DE LACTOBACILLUS ACIDOPHILUS Y LACTOBACILLUS CASEI, LECHE FERMENTADA QUECONTIENE ESTOS CULTIVOS, UTIL PARA CORREGIR TRASTORNOS INTESTINALES.	ARGENTINA
199.100.840	Patente de invención	PROCEDIMIENTO PARA LA OBTENCION POR TECNOLOGIA DE DNA RECOMBINANTE DE UNA PROTEINA DE 64 KILODALTONS (P64K), PRESENTE EN LA MEMBRANA EXTERIOR DE LAS CEPAS PATOGENAS DE NEISSERIA MENINGITIS, UTIL PARA PREPARAR VACUNAS CONTRA LA MENINGITIS Y PARA FINES DIAGNOSTICOS.	CUBA
200.500.138	Diseño industrial	TAPA DISPENSADORA CONFIGURADA DESDE UN CUERPO CILINDRICO HUECO DE MANTO LISO, CON SUPERFICIE SUPERIOR PLANA INCLINADA HACIA LA PARTE POSTERIOR Y CON UNA PROLONGACION FRONTAL DE CONTORNO TRAPEZIAL, FRONTALMENTE ADOSADA A LA PROLONGACION EXISTE UNA BOQUILLA SOBRESALIENTE.	ESTADOS UNIDOS DE AMERICA
200.500.156	Diseño industrial	TAPA DISPENSADORA CONSISTENTE EN MANTO TRONCOCONICO DE SECCION ELIPTICA CON DEPRESION ELIPTICA SUPERIOR, POCO PROFUNDA; EL FRENTE PRESENTA CONCAVIDAD SUPERIOR CUBIERTA POR UNA BOQUILLA ABATIDA, DE EJE COINCIDENTE CON EL EJE MENOR DEL CUERPO, SIENDO CONVEXA LA CARA EXTERNA MENOR DE DICHA BOQUILLA, A NIVEL CON EL CANTO DE LA TAPA.	CHILE
200.500.163	Diseño industrial	BLOQUE DE MOTOR A COMBUSTION DE FORMA PRISMATICA DE SECCION TRAPEZIAL CON UN SACADO LONGITUDINAL INFERIOR DE SECCION RECTANGULAR, UNA DE SUS CARAS LATERALES LEVEMENTE CONCAVA; EN SU CARA SUPERIOR SE APRECIAN CUATRO SACADOS CIRCULARES ALINEADOS Y UNA PLURALIDAD DE SACADOS Y PROYECCIONES EN EL RESTO DE SUS CARAS.	BRASIL
200.500.173	Modelo de utilidad	CAMA CONSTITUIDA A PARTIR DE UNA ESTRUCTURA GENERAL DE CANAPE QUE DEFINE UN RECEPTACULO ABIERTO SUPERIORMENTE Y CERRABLE CON UNA TAPA ABATIBLE QUE SIRVE DE BASE DE SOPORTE PARA UN COLCHON, EXISTIENDO UNA AMPLIA ABERTURA EN UNA CARA LATERAL DEL CANAPE PARA INCORPORAR UN COLCHON COMPLEMENTARIO EXTRAIBLE FORMANDO UNA CAMA NIDO.	ESPAÑA
199.301.520	Patente de invención	PROCESO PARA EXTRAER EL COLESTEROL DE LA YEMA DE HUEVO QUECOMPRENDE AGREGAR UNA RESINA A LA YEMA, AGITAR, POSTERIORMENTE SEPARAR LA RESINA CONTENIENDO EL COLESTEROL POR CENTRIFUGACION Y, OPCIONALMENTE, REUNIR LA YEMA CON LA CLARA PARA RECONSTRUIR EL HUEVO.	CHILE
199.201.215	Patente de invención	DERIVADOS DE 7-AMINO-10, 11-ALQUILENDIOXI-CAMPTOTECINA, Y SUS SALES SOLUBLES EN AGUA, SU PROCEDIMIENTO DE PREPARACION,SUS COMPOSICIONES FARMACEUTICAS Y SUS INTERMEDIARIOS, INHIBIDORES DE LA TOPOISOMERASA I, UTILES COMO AGENTES ANTITUMORALES.	ESTADOS UNIDOS DE AMERICA

199.601.224	Patente de invención	COMPUESTOS DERIVADOS DE FLUORO DIFENILMETILEN PIPERIDINA, COMPOSICIONES FARMACEUTICAS Y PROCEDIMIENTO DE PREPARACION, ANTAGONISTAS DE DOPAMINA, UTILES EN EL TRATAMIENTO O PROFILAXIS DE TRASTORNOS PSICOTICOS.	PAISES BAJOS
199.200.403	Patente de invención	USO DE COMPUESTOS DERIVADOS DE N (4-PIRIMIDIL) BENZENOSULFONAMIDAS SUSTITUIDAS Y SUS SALES, UTILES PARA PREPARAR MEDICAMENTOS DESTINADOS AL TRATAMIENTO DE DESORDENES CIRCULATORIOS, ESPECIALMENTE HIPERTENSION, ISQUEMIA, VASOESPASMOS Y ANGINA DE PECHO.	SUIZA
199.500.373	Patente de invención	PROCEDIMIENTO Y MATRIZ EXTRUSORA PARA PREPARAR UN MATERIAL POLIMERIC REFORZADO CON FIBRAS QUE COMPRENDE LAS ETAPAS DE DESLIZAR UN HAZ DE FIBRAS SOBRE UNA MATRIZ EXTRUSORA.	PAISES BAJOS
199.700.814	Patente de invención	PELICULA POLIMERICA CON CARACTERISTICAS DE BARRERA A LA HUMEDAD MEJORADAS Y PROPIEDADES MECANICAS AUMENTADAS QUE COMPRENDE DOS CAPAS DE POLIMERO POLIPROPILENO DIFERENTES Y UN MODIFICADOR DE RESINA.	ESTADOS UNIDOS DE AMERICA
199.600.694	Patente de invención	PROCESO PARA LA PRODUCCION DE AGLOMERANTE HIDRAULICOS Y/O ALEACIONES, TALES COMO FeCr O FeV, A PARTIR DE ESCORIAS BASICAS DE ACERIA QUE CONTIENEN CROMO Y/O VANADIO.	SUIZA
199.601.680	Patente de invención	COMPOSICIONES ANTITRANSPIRANTES EN GEL QUE COMPRENDEN UN COMPUESTO ANTITRANSPIRANTE, UN AGENTE GELIFICANTE CONSTITUIDO POR UN ESTEROL Y/O UN ESTER ACIDO CARBOXILICO C8-C22 DE HIDROLIZADO DE ALMIDON Y UN PORTADOR QUE COMPRENDE SILICONA, UN HIDROCARBURO O UNA MEZCLA DE AMBOS.	ESTADOS UNIDOS DE AMERICA
199.301.516	Patente de invención	CUBIERTA PROTECTORA PARA CASCO DE CABALLO, LA CUAL COMPRENDE UNA HERRADURA CON SUPERFICIES DE ADHESION Y DESGASTE, UNA CAPA DE RESINA POLIMERICA ADHESIVA A LA SUPERFICIE DE ADHESION DE LA HERRADURA Y UNA CAPA DE TELA DE FIBRA POLIMERICA INMERSA EN DICHA CAPA DE RESINA POLIMERICA, PROCEDIMIENTO PARA PRODUCIR DICHA CUBIERTA PROTECTORA Y USO DE LA MISMA.	ESTADOS UNIDOS DE AMERICA
199.501.396	Patente de invención	SISTEMA TERAPEUTICO TRANSDERMICO QUE CONTIENE ESCOPOLAMINA BASE Y COMO POLIMEROS BASE, LOS COPOLIMEROS DE LOS DERIVADOS DE ACIDO ACRILICO O METACRILICO, ESTANDO EL PRINCIPIO ACTIVO EN UNA CONCENTRACION QUE EQUIVALE A 50-100% DE SU SOLUBILIDAD DE SATURACION, UTIL POR SU EFECTO ANTIHEMÉTICO.	ALEMANIA
199.602.266	Patente de invención	SISTEMA TERAPEUTICO TRANSDERMICO PARA LA ADMINISTRACION DE FLURBIPROFENO QUE COMPRENDE UNA CAPA DE RESPALDO, UNA CAPA ADHESIVA BASADA EN COPOLIMEROS ACRILATOS O METACRILATOS, MIRISTATO DE ISOPROPILO Y POLIVINILPIRROLIDONA, UTIL COMO ANALGESICO, ANTIINFLAMATORIO Y ANTIPIRETIICO.	ESTADOS UNIDOS DE AMERICA
200.500.181	Diseño industrial	BOTELLA CON TAPA DE FORMA DE CONO TRUNCADO CON SUS VERTICES SUPERIORES LEVEMENTE REDONDEADOS, QUE PRESENTA CARAS ANTERIOR Y POSTERIOR, MAYORES, CON TRES PORCIONES OVALADAS RODEADAS POR DOS CINTURAS PARCIALES; DONDE LAS CARAS LATERALES SON SUSTANCIALMENTE MENORES (DIVISIONAL DE SOL. 1248-02).	SUIZA
199.600.283	Patente de invención	UN PROCESO PARA UNIR POR ADHESION UNA CUBIERTA A UN RELLENO CONFORMADO, EN PARTICULAR DE ESPUMA DE POLIURETANO, ESPECIALMENTE PARA LA FABRICACION DE COJINES DE ASIENTO.	FRANCIA