

Edición 48

# Informe de Tecnologías de Dominio Público

**Procesamiento y fabricación de productos de cuero.**

Septiembre de 2015.



El presente informe "Tecnologías de Dominio Público" cuenta con el respaldo de la Organización Mundial de la Propiedad Intelectual (OMPI).



# PRESENTACIÓN

El presente informe, el N° 48 sobre “Tecnologías de Dominio Público”, tiene por objeto entregar información sobre tecnologías que, en razón de su condición jurídica, pueden ser utilizadas libremente en el país con fines productivos.

Como es usual en esta serie, el documento se ha estructurado en tres partes:

La primera de ellas tiene por objeto dar cuenta de una muestra seleccionada de seis patentes que, pudiendo estar vigentes en otras naciones, en Chile son de dominio público por cuanto no han sido solicitadas en el país o ha caducado su periodo de vigencia. La presente selección ofrece tecnologías asociadas al procesamiento y fabricación de productos de cuero, la que destaca por tener una importante cantidad de unidades productivas de pequeña y mediana escala y un alto potencial de crecimiento. Según lo anterior, se han privilegiado patentes de invención que en su mayor parte son de escasa complejidad y, por ende, de costos muy razonables, haciéndolas potencialmente accesibles al tipo de unidades productivas indicadas.

La segunda parte corresponde a una muestra de seis patentes seleccionadas entre un total de sesenta y una presentadas ante el INAPI y expiradas durante el mes de marzo de 2015, las que —por las características de sus respectivas tecnologías y sectores productivos a las cuales se encuentran asociadas— pueden ser de interés para emprendedores y empresas de nuestro país en áreas, tales como, entre otras, la industria del plástico, minera, metalúrgica y muebles.

Finalmente, en la tercera parte se incluye una lista con la totalidad de las patentes del período indicado, con los antecedentes más relevantes de cada una de ellas.

Le invitamos cordialmente a conocer la información que le entregamos en este informe.

**INSTITUTO NACIONAL DE PROPIEDAD INDUSTRIAL**

## **LE SOLICITAMOS EXPRESAMENTE LEER LAS SIGUIENTES INDICACIONES.**

Las invenciones incluidas en este informe, se trate de productos o procesos, no necesariamente se encuentran en etapa de producción comercial o son susceptibles de comprarse en el mercado.

La protección por patente se otorga con carácter territorial, es decir, está limitada a determinado país o región en donde fue solicitada y concedida.

La información sobre patentes se divulga a escala mundial, por lo que cualquier persona, empresa o institución puede utilizar documentos de la patente, en cualquier lugar del planeta.

Las patentes protegen invenciones durante un período de tiempo específico, normalmente 20 años desde la fecha de la primera solicitud.

Cuando la patente se encuentra en período de vigencia el titular puede transferirla mediante un convenio, autorización o contrato tecnológico para uso y goce de beneficios de explotación de ese conocimiento.

Cuando el periodo de vigencia de una patente ha expirado, la tecnología de productos, procesos o métodos, y la maquinaria, equipos o dispositivos pueden ser utilizados por cualquier persona, empresa o institución. De esta manera pasa a ser conocida como patente de dominio público.

Lo divulgado en las citaciones no necesariamente es de dominio público, por lo que debe consultar al titular de dicha divulgación el estado de ésta. Se recomienda siempre obtener una autorización expresa.

En relación con la necesidad de solicitar autorización al titular de una invención se debe tener presente que existen:

- **Inventos o innovaciones de dominio público:** son aquellas en que la protección provista por la patente ha cesado debido a causas establecidas por ley. Es decir, ha terminado el tiempo de protección, no ha sido solicitada en el territorio nacional aún estando vigente en otros países o fue abandonada. De igual forma, se considera dominio público aquello en que su creador renuncia a la propiedad intelectual y, por lo tanto, puede ser utilizado por cualquier persona. Se recomienda siempre obtener una autorización expresa.
- **Inventos con patente vigente:** aquellas cuya patente está dentro del plazo de protección en el territorio nacional. Para su uso el titular (propietario) debe expresamente autorizarlo. Para esto, el interesado debe contactarse con los titulares y acordar los términos del licenciamiento. La utilización maliciosa de una invención es sancionada por la Ley de acuerdo al artículo 52 título X de la Ley 19.039.
- **Innovaciones:** productos o procesos que no cuentan con patente, pero solucionan un problema de la técnica.

# ÍNDICE

## **CAPÍTULO 1. TECNOLOGÍAS DE DOMINIO PÚBLICO: PATENTES NO SOLICITADAS EN CHILE \_\_ \_\_ 5**

1.1. Sistema de corte de cuero __ __ __ __ __ __ __ __ __ __ __ __ __ __ __ __	5
1.2. Panel secador de vacío __ __ __ __ __ __ __ __ __ __ __ __ __ __ __ __	6
1.3. Ropa de cuero laminada __ __ __ __ __ __ __ __ __ __ __ __ __ __ __ __	7
1.4. Rodillo para el avance del cuero __ __ __ __ __ __ __ __ __ __ __ __ __ __ __ __	8
1.5. Método y dispositivo para marcado de cuero __ __ __ __ __ __ __ __ __ __ __ __	9
1.6. Proceso para coloración de cuero __ __ __ __ __ __ __ __ __ __ __ __ __ __ __	10

## **CAPÍTULO 2. TECNOLOGÍAS DE DOMINIO PÚBLICO: ABRIL DE 2015 \_\_ \_\_ \_\_ \_\_ \_\_ \_\_ 11**

2.1. Sistema y método para evitar la corrosión en estructuras metálicas __ __ __ __ __ __	12
2.2. Máquina para la fabricación de armaduras para vigas de hormigón __ __ __ __ __ __	13
2.3. Método para preparar chocolate resistente al calor __ __ __ __ __ __ __ __ __ __	14
2.4. Composición de perfume __ __ __ __ __ __ __ __ __ __ __ __ __ __ __ __	15
2.5. Panel publicitario __ __ __ __ __ __ __ __ __ __ __ __ __ __ __ __	16
2.6. Aparato de ebullición continua __ __ __ __ __ __ __ __ __ __ __ __ __ __ __	17

## **CAPÍTULO 3. LISTADO DE TECNOLOGÍAS DE DOMINIO PÚBLICO: ABRIL DE 2015 \_\_ \_\_ \_\_ \_\_ 18**

# CAPÍTULO 1. TECNOLOGÍAS DE DOMINIO PÚBLICO: PATENTES NO SOLICITADAS EN CHILE

## 1.1. Sistema de corte de cuero

TITULAR	INVENTOR	N° DE PUBLICACIÓN	USO DE LA PATENTE
Paul Kummer. EE.UU.	Paul Kummer.	<a href="#">US2010251553</a>	Dominio público en Chile.

### RESUMEN

Sistema para el corte de cuero, que incluye un borde de corte biselado reemplazable con una pared lateral para estabilizar la presión. Incluye un mango para compensar el corte, mejorando la presión para reorientar el movimiento.

### CLASIFICACIÓN INTERNACIONAL (CIP)

B26B 5/00 Cuchillos manuales con una o varias hojas separables.

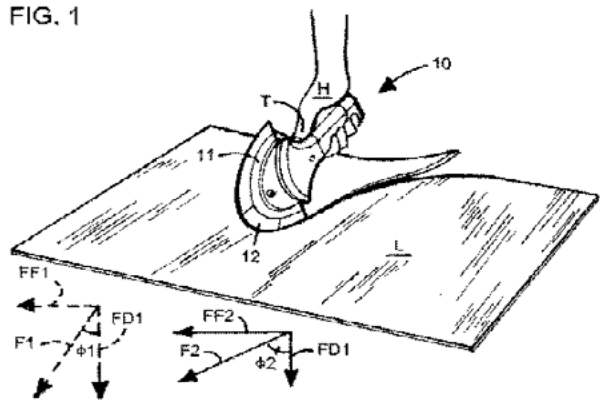
### ACTIVIDADES ECONÓMICAS RELACIONADAS

Industria del cuero y las curtiembres.

### ÁMBITO DE APLICACIÓN

Corte de piezas de cuero.

FIG. 1

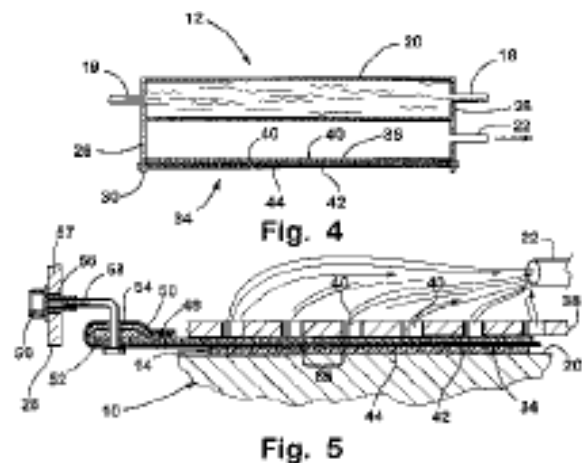


## 1.2. Panel secador de vacío para pieles

TITULAR	INVENTORES	Nº DE PUBLICACIÓN	USO DE LA PATENTE
Richard Lawson y Roger Droukas. EE.UU.	Richard Lawson y Roger Droukas.	<a href="#">US6038785</a>	Dominio público en Chile.

### RESUMEN

La presente invención consiste en un panel de vacío para una máquina de secado de cuero. El sistema posee un tamiz poroso montado sobre una placa perforada en la parte inferior de una cámara de vacío situada por encima de una mesa de secado caliente donde se secan las pieles de cuero.



### CLASIFICACIÓN INTERNACIONAL (CIP)

F26B 5/04 Procedimientos de secado de materiales sólidos o de objetos sin utilización de calor por evaporación o sublimación de la humedad bajo presión reducida.

### ACTIVIDADES ECONÓMICAS RELACIONADAS

Industria del cuero y las curtiembres.

### ÁMBITO DE APLICACIÓN

Elaboración y procesamiento de artículos de cuero.

### 1.3. Ropa de cuero laminada

TITULAR	INVENTORES	Nº DE PUBLICACIÓN	USO DE LA PATENTE
Gore WL & Ass GMBH. Oliver Opitz. ALEMANIA.	Oliver Opitz.	<a href="#">W00030847</a>	Dominio público en Chile.

#### RESUMEN

La presente invención se compone de una pieza de vestir resistente al agua y al vapor. Posee cuatro capas impermeables, donde al menos una de ellas es de cuero.

#### CLASIFICACIÓN INTERNACIONAL (CIP)

A41D 31/02 Selección de materiales especiales para las prendas de vestir exteriores de materiales estratificados

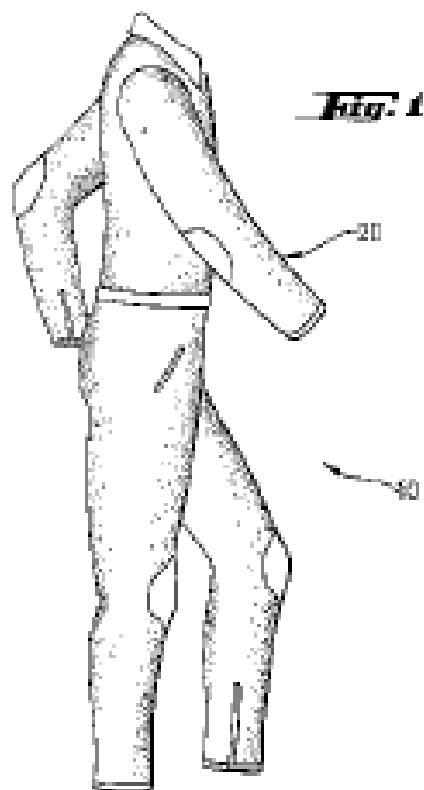
C14B 7/02 Cueros especiales compuestos por una o más láminas de materiales plásticos.

#### ACTIVIDADES ECONÓMICAS RELACIONADAS

Industria del cuero y las curtiembres.

#### ÁMBITO DE APLICACIÓN

Elaboración y diseño de ropa. Protección en ambientes húmedos.





## 1.4. Rodillo para el avance del cuero

TITULAR	INVENTORES	Nº DE PUBLICACIÓN	USO DE LA PATENTE
Kerber Clemens. ALEMANIA.	Kerber Clemens.	<a href="#">W00035781</a>	Dominio público en Chile.

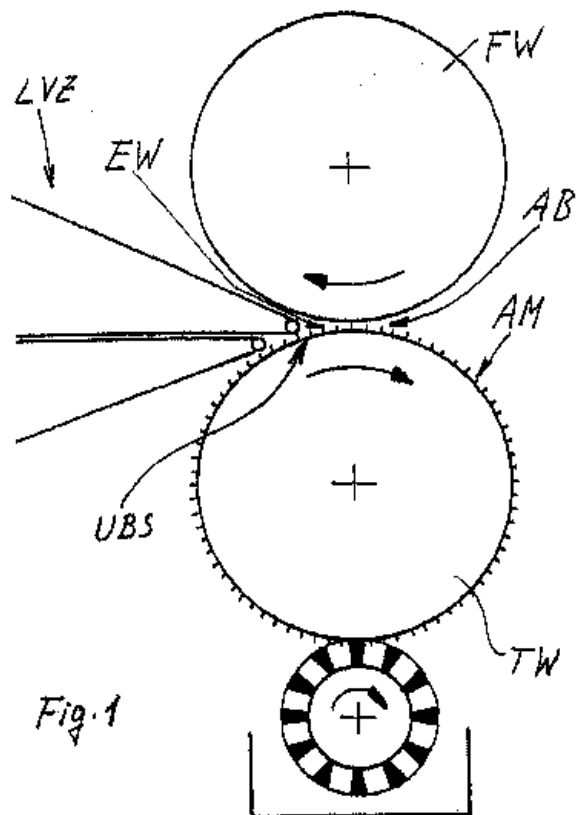
### RESUMEN

La presente invención se refiere a un dispositivo para el avance del cuero en una estación de procesamiento. El implemento posee al menos un elemento de accionamiento que actúa sobre el cuero, en la forma de un rodillo de alimentación que se mueve en circunferencia.

### CLASIFICACIÓN INTERNACIONAL (CIP)

B05C 1/08 Aparatos en los que un líquido es depositado sobre la superficie de una pieza por contacto con un elemento portador del líquido u otro material fluido, p. ej. un elemento poroso impregnado de un líquido que va a ser aplicado como revestimiento utilizando un rodillo

C14B 1/56 Procedimiento o tratamientos mecánicos de pieles o cuero en general; decoración, realización de dibujos, repujado.



### ACTIVIDADES ECONÓMICAS RELACIONADAS

Industria del cuero y las curtiembres.

### ÁMBITO DE APLICACIÓN

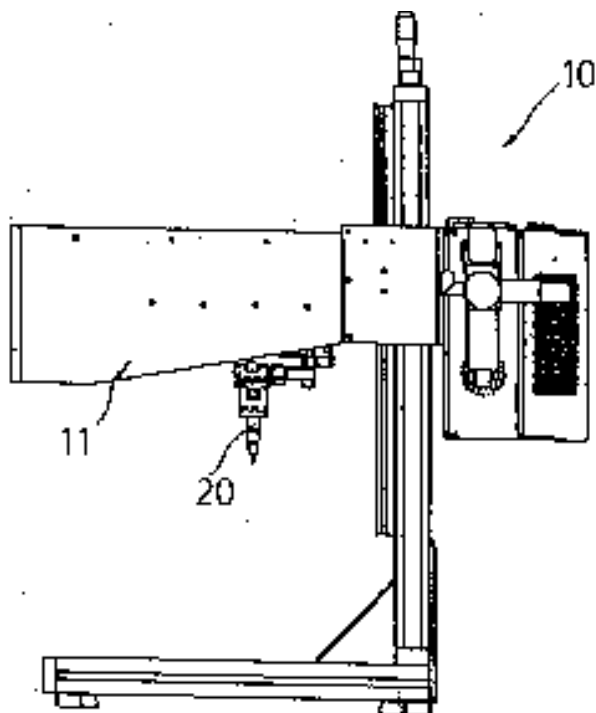
Elaboración y procesamiento de artículos de cuero.

## 1.5. Método y dispositivo para marcado de cuero

TITULAR	INVENTORES	Nº DE PUBLICACIÓN	USO DE LA PATENTE
Chang Chieh Huang. TAIWAN.	Chang Chieh Huang.	<a href="#">US2010263412</a>	Dominio público en Chile.

### RESUMEN

La presente invención se refiere a un método de marcado de cuero. Consiste en una máquina con una aguja de marcado que tiene la cabeza de tal manera que la aguja de marcado será perforada sobre el cuero con un cierto grado de fuerza para formar los guiones. La aguja de marcado se desplazará a través de un método de control automático para crear las líneas continuas o intermitentes sobre los cueros, con la posibilidad de que se conviertan en símbolos distintos.



### CLASIFICACIÓN INTERNACIONAL (CIP)

C14B 1/00 Fabricación de cuero.

### ACTIVIDADES ECONÓMICAS RELACIONADAS

Industria del cuero y las curtiembres.

### ÁMBITO DE APLICACIÓN

Elaboración y diseño de artículos de cuero.

## 1.6. Proceso para coloración de cuero

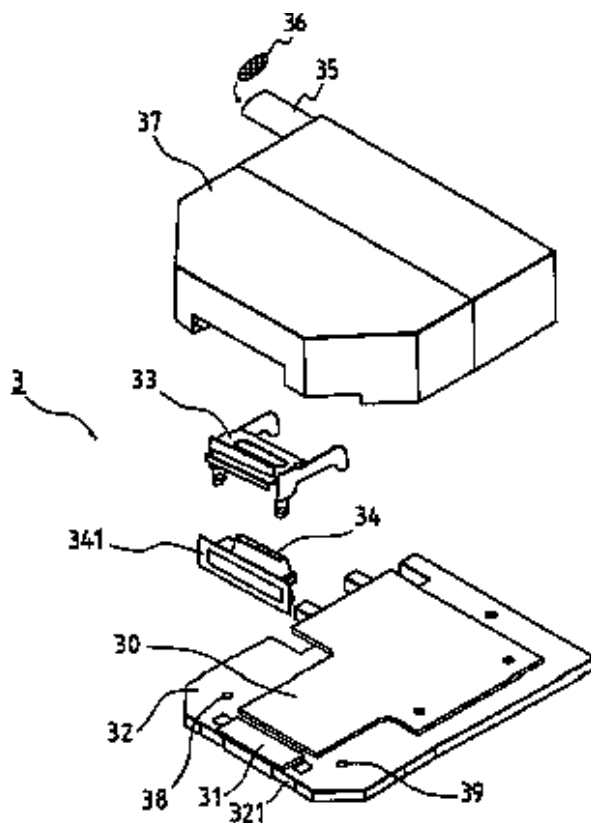
TITULAR	INVENTORES	Nº DE PUBLICACIÓN	USO DE LA PATENTE
Canon KK JAPÓN.	Nobuyuki Kuwabara, Tokuya Ohta, Yasushi Takatori, Sadayuki Sugama, Hiromitsu Hirabayashi, Yuji Akiyama & Miyuki Fujita.	<a href="#">US6038785</a>	Dominio público en Chile.

### RESUMEN

El presente invento consiste en un proceso de coloración en cuero. El proceso de coloración se logra mediante la coloración de chorro de tinta en al menos una zona parcial de la pieza de cuero. En detalle, permite la formación de imágenes en el cuero por una operación simple y de alta velocidad que se logra en minutos.

### CLASIFICACIÓN INTERNACIONAL (CIP)

B41J 2/21 Máquinas de escribir o mecanismos de impresión selectiva caracterizados por el procedimiento de impresión o de marcado para el cual son concebidas para la impresión con varios colores.



### ACTIVIDADES ECONÓMICAS RELACIONADAS

Industria del cuero y las curtiembres.

### ÁMBITO DE APLICACIÓN

Elaboración y diseño de artículos de cuero.

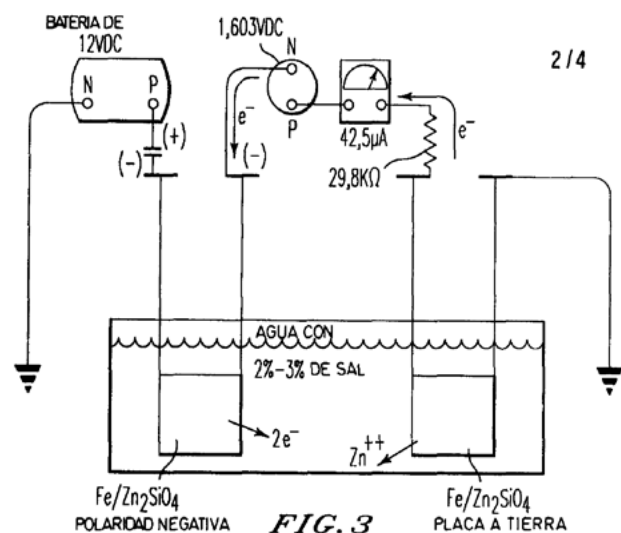
## CAPÍTULO 2. TECNOLOGÍAS DE DOMINIO PÚBLICO: ABRIL DE 2015

### 2.1. Sistema y método para evitar la corrosión en estructuras metálicas

TITULAR	INVENTOR	Nº DE SOLICITUD	VENC. DEL DERECHO
William Riffe. EE.UU.	William Riffe.	<a href="#">199400405</a>	Abril de 2015.

#### RESUMEN

Sistema y método para evitar la corrosión de una superficie de una estructura metálica en contacto con un medio ambiente corrosivo. El invento comprende una capa conductora de silicato de zinc en contacto conductor por lo menos con una parte de dicha superficie, en que dicha capa conductora de silicato de zinc forma una capa entre dicha superficie y el ambiente corrosivo; y un elemento para imprimir una polaridad negativa neta a la estructura metálica.



#### CLASIFICACIÓN INTERNACIONAL (CIP)

C23F 13/00 Inhibición de la corrosión de los metales por protección anódica o catódica.

#### ACTIVIDADES ECONÓMICAS RELACIONADAS

Mantenión de estructuras metálicas.

#### ÁMBITO DE APLICACIÓN

Tratamiento contra la corrosión en superficies y estructuras metálicas.

## 2.2 Máquina para la fabricación de armaduras para vigas de hormigón

TITULAR	INVENTORES	Nº DE SOLICITUD	VENC. DEL DERECHO
Bam AG SUIZA.	Wilhelm Hausler y Norbert Nieder.	<a href="#">200202193</a>	Abril de 2015.

### RESUMEN

La presente invención se refiere a un método y máquina para la fabricación de armaduras para vigas superficiales de hormigón armado, que comprende un programa cad de estática que calcula las características de las varillas de la malla que conforma la armadura; y un formador de varillas.

### CLASIFICACIÓN INTERNACIONAL (CIP)

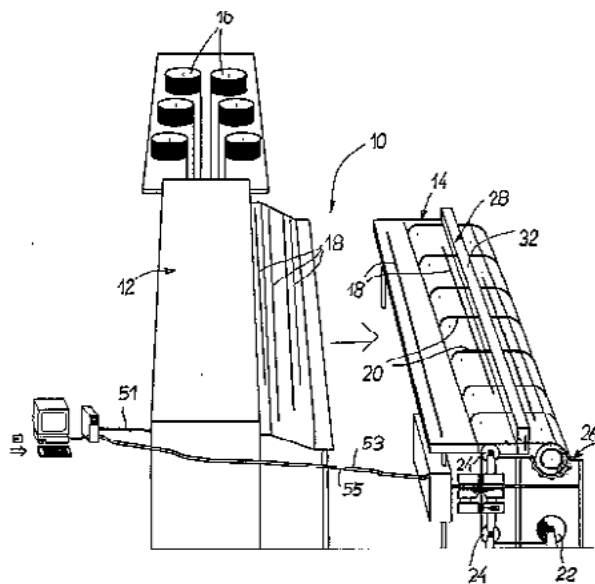
B21F 27/12 Fabricación de tipos o porciones especiales de enrejados por métodos o medios especialmente adaptados a este uso.

### ACTIVIDADES ECONÓMICAS RELACIONADAS

Industria de la construcción.

### ÁMBITO DE APLICACIÓN

Fabricación y elaboración de estructuras metálicas para vigas de hormigón.



## 2.3. Método para preparar chocolate resistente al calor

TITULAR	INVENTORES	Nº DE SOLICITUD	VENC. DEL DERECHO
Mars Inc. EE.UU.	Kirk Kealey y Nancy Quan.	<a href="#">199501705</a>	Abril de 2015.

### RESUMEN

Método para preparar un chocolate resistente al calor que comprende combinar chocolate templado y una emulsión, establecida de agua en aceite en la forma de una micro-estructura lipídica. Esta combinación es capaz de formar un chocolate resistente al calor.

### CLASIFICACIÓN INTERNACIONAL (CIP)

A23G 3/00 Dulces, confitería, mazapán, productos cubiertos o rellenos.

### ACTIVIDADES ECONÓMICAS RELACIONADAS

Industria de los confites.

### ÁMBITO DE APLICACIÓN

Elaboración y producción de productos en base a chocolates.

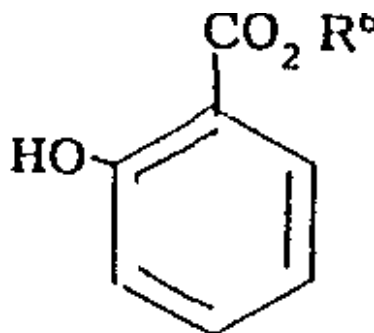
## 2.4. Composición de perfume

TITULAR	INVENTORES	Nº DE SOLICITUD	VENC. DEL DERECHO
Quest International B.V. HOLANDA.	John Behan, Christopher Clements, David Hooper, John Martin, James Melville & Keith Perring.	<a href="#">199201268</a>	Abril de 2015.

### RESUMEN

Composición de perfume que tiene por lo menos 50% en peso de materiales que caen dentro de cinco categorías definidas por estructura y peso molecular. Las cantidades de material, en cada categoría, caen dentro de intervalos especificados de porcentaje de la composición total. Deben estar presentes dos categorías, éteres y salicilatos.

Las composiciones permiten que se alcancen buenos niveles de actividad desodorante, junto con un aroma aceptable, útiles para preparar una composición detergente, acondicionador de géneros y para el lavado personal.



### CLASIFICACIÓN INTERNACIONAL (CIP)

C11B 3/50 Aceites esenciales. Perfume.

### ACTIVIDADES ECONÓMICAS RELACIONADAS

Industria de perfumería y afines.

### ÁMBITO DE APLICACIÓN

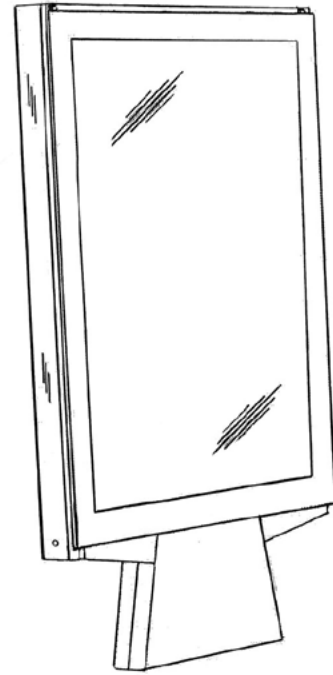
Fabricación de perfumes.

## 2.5 Panel publicitario

TITULAR	INVENTORES	Nº DE SOLICITUD	VENC. DEL DERECHO
Equipamientos Urbanos de México, S.A. de C.V. MÉXICO.	Pedro Corrales.	<a href="#">200500798</a>	Abril de 2015.

### RESUMEN

Panel publicitario formado por una base prismática truncada rectangular y silueta frontal trapecial, de la cual sobresalen de sus lados dos cuerpos con silueta triangular-rectangular con la hipotenusa horizontal, y arriba de la base se sitúa el panel prismático recto de base rectangular, con silueta rectangular vertical.



### CLASIFICACIÓN DE LOCARNO

DIIN020. Carteleras, dispositivos publicitarios.

### ACTIVIDADES ECONÓMICAS RELACIONADAS

Industria de paneles y estructuras publicitarias urbanas.

### ÁMBITO DE APLICACIÓN

Elaboración de estructuras para paneles publicitarios urbanos.



## 2.6 Aparato de ebullición continua

TITULAR	INVENTOR	Nº DE SOLICITUD	VENC. DEL DERECHO
Miguel Ángel Rojas. CHILE.	Miguel Ángel Rojas.	<a href="#">199801576</a>	Abril de 2015.

### RESUMEN

Equipo y proceso para purificar emisiones de fuentes contaminantes provenientes de hornos, motores y similares, que en general comprende cámaras de expansión, conductos, impulsores y cámaras de filtrado con material granular de distinto tamaño.

### CLASIFICACIÓN INTERNACIONAL (CIP)

B01D 53/00 Separación de gases o de vapores; recuperación de vapores de disolventes volátiles en los gases; depuración química o biológica de gases residuales, p. ej. gases de escape de los motores de combustión, humos, vapores, gases de combustión o aerosoles

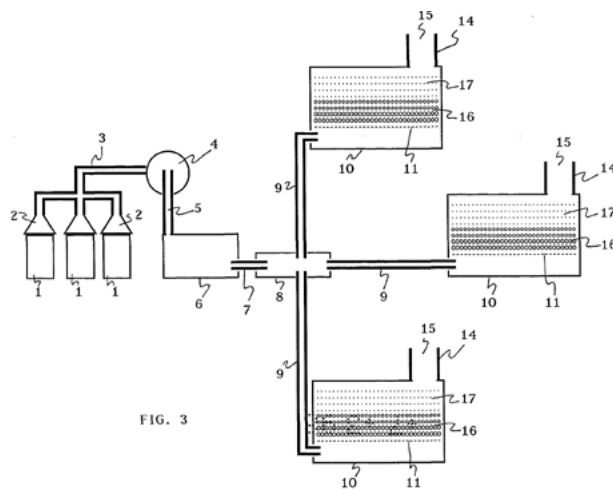
F23J 15/00 Colocación de dispositivos para el tratamiento de humos y vapores.

### ACTIVIDADES ECONÓMICAS RELACIONADAS

Descontaminación y tratamiento de la industria química líquida y gaseosa.

### ÁMBITO DE APLICACIÓN

Tratamiento de gases y residuos de combustión de productos químicos y similares.



## CAPÍTULO 3. LISTADO DE TECNOLOGÍAS DE DOMINIO PÚBLICO: ABRIL DE 2015

Número Solicitud	Tipo	Título	País
199400405	Patente de Invención	Sistema y método para evitar la corrosión de las superficies de estructuras metálicas, que comprende una capa conductora de silicato de zinc y un elemento para imprimir una polarización negativa neta en la estructura metálica.	Estados Unidos de América
199400571	Patente de Invención	Sistema terapéutico transdérmico para la administración de estradiol o sus derivados solos o combinados con gestagenosque incluye ester de colofonia como adhesivo piezosensible.	Alemania
199401379	Patente de Invención	Feniloxazolidinonas sustituidas, su procedimiento de preparación y composiciones farmacéuticas, útiles como antagonistas del receptor de adhesión y para tratar infarto cardiaco, trombosis, inflamaciones y osteoporosis.	Alemania
199201317	Patente de Invención	Emulsión termoestable tipo aceite en agua que contiene aceite, yema de huevo, ácido acético, sal, agua y lisofosfatidilcolina de soja y procedimiento de preparación, útil para la preparación de productos comestibles tales como salsas, condimentos y mayonesa.	Suiza
199401268	Patente de Invención	Comprimido de liberación controlada de tramadol que contiene un éter o un ester de celulosa como elemento formador de la matriz.	Alemania
199400748	Patente de Invención	Composición farmacéutica para administración rectal que comprende 1,2,3,4-tetrahidro-9-metil-3-((2-metil-1h-imidazol-1-il)-metil)-4h-carbazol-4-ona y procedimiento de preparación, útil como antagonista de los receptores 5-HT <sub>3</sub> .	Francia
199000747	Patente de Invención	Método y aparato para purificar aire, gases de la combustión equivalentes por medio de fenómenos electrostáticos que produce una serie de haces iónicos cónicos aplicando entre 100 y 250 kv.	Finlandia
199501846	Patente de Invención	Emulsión de aceite en agua estable al calor que contiene 1-82% de aceite, 0,1-20% de yema de huevo, sal y/o azúcar, aroma, agua, además de 0,1-5% de datem con un pH de 3 a 8, y su procedimiento de preparación.	Suiza
200100042	Patente de Invención	Compuestos derivados de eritromicina 7-heterociclilalquil sustituidos; procedimiento de preparación; composición farmacéutica que comprende a dichos compuestos; y uso de los compuestos como antibióticos.	Francia
200202193	Patente de Invención	Método y máquina para la fabricación de armaduras para vigas superficiales de hormigón armado, que comprende un programa cad de estática que calcula las características de las varillas de la malla que conforma la armadura; y un formador de varillas.	Suiza
199502060	Patente de Invención	Bandeja de base ajustable o retráctil para el compartimiento del cilindro de gas en estufas domesticas móviles con quemadores para gas licuado, la cual está compuesta por una parte anterior fija y una parte posterior móvil.	Turquía
199200083	Patente de Invención	Unidad de adaptación de teléfonos públicos modulares.	España
199501202	Patente de Invención	Procedimiento para la refinación de desechos clarificados provenientes de la elaboración del papel y del papel periódico viejo mediante un tratamiento con celulosas, luego polímeros cationicos y finalmente anionicos.	Estados Unidos de América
199200418	Patente de Invención	Embalaje para baterías con indicador de tensión removible.	Estados Unidos de América

199600944	Patente de Invención	Aparato y Método para contar envases de diámetro predeterminado sobre un transportador en movimiento ignorando el temblor de los envases sobre el transportador.	Estados Unidos de América
199200586	Patente de Invención	Procedimiento de preparación de derivados de imidazo[2,1-b][3]benzoacepina, útiles en el tratamiento de enfermedades alérgicas, tales como rinitis, conjuntivitis, urticaria y asma.	Bélgica
199200279	Patente de Invención	Método para preparar un chocolate resistente al calor que comprende combinar chocolate templado y una emulsión de estable de agua en aceite, en la forma de una microestructura lipídica, y el chocolate resistente al calor.	Estados Unidos de América
199500640	Patente de Invención	Método para fabricar polvos secos de acifluorfenó que comprende disolver un secuestrante de citrato en una solución acuosa de una sal de acifluorfenó a temperatura elevada, para luego secar la solución resultante en un secador de pulverización.	Estados Unidos de América
200300535	Patente de Invención	Método de fabricación de una lamina de papel tisúes, que incluye transferir un tejido de consistencia 20% a 30% desde una tela formadora a una tela de transferencia de menor velocidad y luego transferir el tejido a una tela de secado exhaustivo que tiene de 5 a 300 rizos de impresión por cada 6,45 cm2; y la lamina de papel formada.	Estados Unidos de América
199500641	Patente de Invención	Composicion farmacéutica de colágeno para la administración controlada de principios activos, conteniendo colágeno insoluble en ácido con diferentes distribuciones de pesos moleculares, procedimiento para su fabricación.	Alemania
199801576	Patente de Invención	Equipo y proceso para purificar emisiones de fuentes contaminantes provenientes de hornos, motores y similares, que en general comprende cámaras de expansión, conductos, impulsores y cámaras de filtrado con material granular de distinto tamaño.	Chile
199201272	Patente de Invención	Artículos que comprenden un sustrato que tienen una superficie, la cual ha sido tratada con una composición que contiene esteres fluoroalifáticos de ácidos dimétricos y/o ácidos trimétricos, para otorgar repelencia al agua y los aceites.	Estados Unidos de América
199700557	Patente de Invención	Formulacion encapsulada de liberación prolongada que comprende clorhidrato de venlafaxina, celulosa microcristalina e hidroxipropil-metilcelulosa recubiertos con etilcelulosa e hidroxipropil-metilcelulosa útil en el tratamiento de la depresión.	Estados Unidos de América
199300260	Patente de Invención	Composición que contiene yodo y un preservante seleccionado de los parabenos u otro compuesto de amonio cuaternario y haluro de banzalconio, útil como germicida, fungicida y preservante en alimentos.	Chile
199701706	Patente de Invención	Derivados 6,6-heterobicíclicos sustituidos, antagonistas del factor de liberación de corticotropina, intermediarios y composiciones farmacéuticas, útiles en el tratamiento de artritis reumatoide, osteoartritis, alergia, asma, psoriasis.	Estados Unidos de América
199702079	Patente de Invención	Proceso para nanofiltración de soluciones de sal acuosas concentradas.	Canadá
199501658	Patente de Invención	Compuestos tricíclicos derivados de dioxolo, procedimiento de preparación, Composición farmacéutica y compuestos intermediarios, útiles en el tratamiento de la hiperlipidemia, y como inhibidores de la síntesis de apolipoproteína-b.	Irlanda
199601342	Patente de Invención	Preparación de norbenzomorfanó a partir de un derivado de cianuro de bencilo con éster etílico de ácido bromoisobutírico, luego se cicla, se saponifica, se descarboxila, se trata con bromuro de metiltrifenilfosfonio, y con AlCl3 para formar el 3-metoxi-5,6,6-trimetil-6,7-benzomorfanó, útiles en el tratamiento de enfermedades neurodegenerativas.	Alemania

199300407	Patente de Invención	Derivados del ácido indol 2-carboxílico sustituido en la posición 3 por un radical que contiene un éster de amida, sus sales o ésteres, procedimiento de preparación y Composición farmacéutica, útiles como antagonistas de los aminoácidos excitadores del nmda y en el tratamiento de enfermedades neurodegenerativas.	Italia
199401880	Patente de Invención	Procedimiento para preparar compuestos de cefalosporina útiles como antibióticos, intermediario de fosfato derivado de ácido acético tia(dia)zol y su procedimiento de preparación.	República de Corea
199501954	Patente de Invención	Derivados de sulfonamidas, sus sales farmacéuticamente aceptables, sus procedimientos de preparación y sus composiciones farmacéuticas útiles como inhibidores de la endotelina en el tratamiento de enfermedades vasculares tales como hipertensión, isquemia, espasmos vasculares y angina de pecho.	Suiza
199201268	Patente de Invención	Composición de perfume que tiene por lo menos 50% en peso de materiales que caen dentro de cinco categorías diferentes por estructura y peso molecular, estas categorías corresponden a: a) éteres, b) metil cetonas aromáticas, c) alcoholes, d) ésteres acetatos o propionatos y e) salicilatos.	Holanda
199401354	Patente de Invención	Sistema complementario para el conjunto valvular de un martinete neumático consistente en un medio de retención compuesto por un anillo inserto en la pared del entubado.	Australia
199500847	Patente de Invención	Método para producir un extracto de material vegetal, con turbidez estable, empleando enzimas que degradan zonas ramificadas de la pectina, útil para producir jugos y néctares, y preparación de enzimas utilizadas.	Dinamarca
199201109	Patente de Invención	Péptidos cíclicos análogos del vip (péptido intestinal vasoactivo), procedimiento de preparación, composiciones farmacéuticas que los contienen, útiles en el tratamiento de trastornos constrictivos broncoatraqueales.	Suiza
199301202	Patente de Invención	Composición farmacéutica o cosmética que comprende un ácido dioico mono-, di- o tri-insaturado de c8-c22 o un derivado del mismo ácido, útil en el tratamiento de la piel afectada por la presencia de propionibacterium acnés y/o staphylococcus aureus, y método para la preparación de la Composición farmacéutica.	Holanda
199601955	Patente de Invención	Composición tópica que comprende un complejo de iones de metal de transición, iones bicarbonato y un quelante y su procedimiento de preparación, la cual tiene actividad pseudocatalasa y es útil en el tratamiento de despigmentación de la piel.	Estados Unidos de América
199401611	Patente de Invención	Procedimiento para la producción de una Composición de detergente con baja humedad relativa en el que se emplea un gaspre-acondicionado.	Estados Unidos de América
199400349	Patente de Invención	Dispositivo de sello centrífugo para ser usado en bombas centrífugas formado por un rodete con una pluralidad de alabes o aletas extendidos en forma radial o inclinados angularmente hacia atrás con respecto a la dirección de giro, incluyendo cada alabe una porción de borde principal curvada.	Australia
199501364	Patente de Invención	Compuestos derivados de 4-piperidil-metil-1h-2-metilimidazo [4,5-c]piridina sustituidos, sus sales o solvatos farmacéuticamente aceptables, sus composiciones farmacéuticas, su procedimiento de preparación y un intermediario, útiles en el tratamiento o prevención de enfermedades circulatorias y digestivas por ser antagonista del paf.	España
199500737	Patente de Invención	Sistema terapéutico transdérmico que comprende uno o más intensificadores de penetración y un compuesto seleccionado detiagabine o sus sales, útil como antiepiléptico.	Dinamarca
199200063	Patente de Invención	Unidad de mantenimiento de teléfono público modular.	España

199601092	Patente de Invención	Procedimiento para tratar harina o licor de cacao con proteasas en un medio acuoso de pH 3-8 y opcionalmente una enzima del grupo formado por invertasas, glicosidasas, celulasas, pectinasas y oxidasas.	Suiza
199501392	Patente de Invención	Barril con tapa, provisto de una abertura de carga y descarga y un anillo de tensión con una sección en forma de "u".	Alemania
200500821	Modelo de Utilidad	Ducto de ventilación para habitaciones conformado por un cuerpo tubular coronado por una tapa que comunica la habitación desde el interior al exterior, donde el cuerpo tubular está constituido por una primera porción interior y una segunda porción exterior de mayor diámetro, con ajuste deslizante entre ellos.	Chile
200500883	Modelo de Utilidad	Una placa de estabilización para osteotomía en cuna de huesos cortos, tales como el metatarsiano y el metacarpiano, comprendiendo dicha placa una parte distal (5) y una parte proximal (6), una serie de orificios para recibir tornillos para hueso, y una cuna (10), donde dicha placa tiene una forma de "t".	Suiza
200500798	Diseño Industrial	Panel publicitario formado por una base prismática truncada rectangular y silueta frontal trapecial, de la cual sobresalen de sus lados dos cuerpos con silueta triangular-rectangular con la hipotenusa horizontal, y arriba de la base se sitúa el panel prismático recto de base rectangular, con silueta rectangular vertical.	México
200500825	Diseño Industrial	Contraplaca de una guarnición, formada por una placa de porción central rectangular, cuyos extremos mayores opuestos simétricos entre sí, presentan forma aproximadamente triangular de vértices redondeados y lados oblicuos curvo convexos, bajo los vértices basales dos muescas semicirculares (divisional sol. 172-2003).	Chile
200500823	Diseño Industrial	Tapa de sección elíptica, conformada por porción base tronco cónica con arista superior redondeada y concavidad achatada frontal, y cubierta cilíndrica de poca altura y aristas redondeadas; ambas porciones son solidaria y abatiblemente unidas mediante una bisagra dorsal en forma de dos triángulos isósceles iguales enfrentados.	Chile
200500828	Diseño Industrial	Frasco con tapa, con sección rectangular de lados y vértices convexos; los lados inferiores menores están truncados por planos divergentes, y el cuerpo mantiene curvatura uniforme en los lados menores mientras que los mayores decrecen con la altura; la tapa posee un rebaje perimetral en v, siendo sus lados marcadamente convexos.	Chile
200500846	Diseño Industrial	Botella de cuerpo alargado verticalmente, su porción intermedia cilíndrica presenta dos rehundidos rectangulares perimetrales horizontales, de superficies cóncavas; su porción inferior tronco cónica presenta un rebaje rectangular en sus caras frontal y posterior y rebajes trapeciales en sus caras laterales.	Estados Unidos de América
200500848	Diseño Industrial	Marco para bastidores del tipo nicho para montaje de sensores en elevadores, formada por un cuerpo rectangular levemente convexo que posee un calado central rectangular desde el que se proyecta hacia atrás un cuerpo piramidal truncado.	Brasil
200500845	Diseño Industrial	Botella alargada vertical, que a partir de un corto tramo tronco cónico invertido y entre rehundidos rectangulares perimetrales de superficie cóncava, se eleva la porción inferior tronco cónica con rebaje rectangular en caras frontal y posterior y rebajes trapeciales en caras laterales.	Estados Unidos de América

200500850	Diseño Industrial	Motor de combustión interna para motocicleta, constituido por tres volúmenes superiores sobre uno inferior aproximadamente tronco piramidal invertido de planta rectangular, con una cara mayor marcadamente inclinada; del frente sobresale un gran cilindro horizontal, de cara convexa perforada con orificios hexagonales adyacentes.	Japón
200500851	Diseño Industrial	Partidor con rebobinado para motor de motocicleta, compuesto por cilindro apaisado de frente convexo con perforaciones hexagonales, palanca ovoide lateral y cuatro pestanas laterales triangulares el manto presenta orificios rectangulares y la cara posterior posee rayos radiales bajo los que se advierten cuatro elementos en cruz.	Japón
200500876	Diseño Industrial	Refrigerador de forma general paralelepípedo rectangular recto, la cara frontal posee dos puertas una inferior y otra superior, ambas de superficie curvo convexa, en el extremo inferior derecho de la puerta superior se observa una hendidura rectangular, tanto en el extremo superior como en los extremos laterales se observa un reborde.	Republica de Corea
200500877	Diseño Industrial	Refrigerador de forma general paralelepédico rectangular recto, la cara frontal posee dos puertas una inferior y otra superior ambas de superficie curva convexa, en la parte inferior y superior se observa un reborde rectangular, en la parte superior izquierda de la puerta inferior se observa una hendidura curva cóncava.	Republica de Corea
200500875	Diseño Industrial	Refrigerador de forma general paralelepípedo rectangular recto, la cara frontal posee dos puertas una inferior y superior, ambas de superficie curvo convexa, la puerta inferior en su parte inferior presenta un reborde rectangular en la parte superior izquierda de la puerta inferior se distingue una manilla recta, de forma rectangular.	República de Corea
200500965	Diseño Industrial	Frasco con tapa para perfumes o lo similar constituido básicamente por un cuerpo prismático de base y sección transversal triangular, alargado verticalmente, cuyos lados forman un ángulo agudo con respecto de los lados correspondientes de la base.	Francia
200500975	Diseño Industrial	Botella de forma general cilíndrica recta, con una zona de hombro de forma tronco cónico y una zona de base cilíndrica de mayor diámetro que el resto del cuerpo, presentando en la zona superior del cuerpo una hendidura en forma de escudo.	Estados Unidos de América
200500981	Diseño Industrial	motocicleta con ruedas de diámetro similar a la mitad de la altura del cuerpo y rayos delgados; tapabarro delantero curvo convexo con ensanche en la zona media y mascara frontalmente convexa con foco triangular de lados curvados a cada lado; el sector central del manubrio posee superficie convexa y dos focos simétricos frontales.	Japón

