

Número 8

BOLETIN

Tecnologías de dominio público



INAPI
Ministerio de
Economía, Fomento y
Turismo

Gobierno de Chile

Agosto 2011

El presente boletín “Tecnologías de Dominio Público” cuenta con el respaldo de la Organización Mundial de la Propiedad Intelectual (OMPI).



Fomentar la creatividad y la innovación

PRESENTACIÓN

El boletín N° 8 sobre “Tecnologías de Dominio Público” tiene por objeto entregar información sobre tecnologías que, en razón de su condición jurídica, pueden ser utilizadas libremente en el país con fines productivos. Las tecnologías presentadas aquí son de dominio público, en lo que respecta a patentes, por cuanto su período de vigencia ya expiró, en este caso, entre los meses de marzo y junio del 2011.

Conforme a lo anterior, el presente boletín se ha estructurado en tres partes:

La primera de ellas tiene por objeto dar cuenta de una muestra seleccionada de cuatro patentes que, no obstante podrían estar vigentes en otros países, en Chile son de dominio público por cuanto no han sido solicitadas en el país. Esta muestra está constituida por tecnologías asociadas a las actividades de la minería –cobre, oro y tratamiento de lodos minerales– y la industria química.

La segunda parte corresponde a una muestra de once patentes seleccionadas entre un total de 98, de patentes presentadas ante el INAPI durante el período analizado y que, por las características de las respectivas tecnologías y sectores productivos asociados, pueden ser de interés para emprendedores y empresas de nuestro país, en áreas tales como la acuicultura, producción de alimentos, minería e industria química, entre otras actividades.

Finalmente, en archivo Excel, se incluye una lista de la totalidad de las patentes del período, con la información más relevante de cada una de ellas, tales como titulares e inventores, entre otros antecedentes.

Le invitamos cordialmente a conocer la información que le entregamos en este boletín.

INSTITUTO NACIONAL DE PROPIEDAD INDUSTRIAL



LE SOLICITAMOS EXPRESAMENTE LEER LAS SIGUIENTES INDICACIONES.

Las invenciones incluidas en este boletín, se trate de productos o procesos, **no necesariamente** se encuentran en etapa de producción comercial o son susceptibles de comprarse en el mercado.

La protección por patente se otorga con carácter territorial, es decir, está limitada a determinado país o región en donde fue solicitada y concedida.

La información sobre patentes se divulga a escala mundial, por lo que cualquier persona, empresa o institución puede utilizar documentos de la patente, en cualquier lugar del planeta.

Las patentes protegen invenciones durante un período de tiempo específico, normalmente 20 años desde la primera solicitud.

Cuando la patente se encuentra en período de vigencia el titular puede transferirla mediante un convenio, autorización o contrato tecnológico para uso y goce de beneficios de explotación de ese conocimiento.

Cuando el periodo de vigencia de una patente ha expirado, la tecnología de productos, procesos o métodos, y la maquinaria, equipos o dispositivos pueden ser utilizados por cualquier persona, empresa o institución. De esta manera pasa a ser conocida como patente de dominio público.

Lo divulgado en las citas no necesariamente es de dominio público, por lo que debe consultar al titular de dicha divulgación el estado de ésta. Se recomienda siempre obtener una autorización expresa.

En relación con la necesidad de solicitar autorización al titular de una invención se debe tener presente que existen:

- **Invenciones o innovaciones de dominio público:** son aquellas en que la protección provista por la patente ha cesado debido a causas establecidas por ley. Es decir, ha terminado el tiempo de protección, no ha sido solicitada en el territorio nacional aún estando vigente en otros países o fue abandonada. De igual forma, se considera dominio público aquello en que su creador renuncia a la propiedad intelectual y, por lo tanto, puede ser utilizado por cualquier persona. Se recomienda siempre obtener una autorización expresa.
- **Invenciones con patente vigente:** aquellas cuya patente está dentro del plazo de protección en el territorio nacional. Para su uso el titular (propietario) debe expresamente autorizarlo. Para esto, el interesado debe contactarse con los titulares y acordar los términos del licenciamiento. La utilización maliciosa de una invención es sancionada por la Ley de acuerdo al artículo 52 título X de la Ley 19.039.
- **Innovaciones:** productos o procesos que no cuentan con patente, pero solucionan un problema de la técnica.

INDICE

CAPÍTULO 1. TECNOLOGÍAS DE DOMINIO PÚBLICO: PATENTES NO SOLICITADAS EN CHILE..... 6

- 1.1. TÉCNICA GRAVITACIONAL AERODINÁMICA PARA LA RECUPERACIÓN DE METALES PRECIOSOS DESDE SUELOS PLACERES.6
- 1.2. PROCEDIMIENTO PARA EXTRACCIÓN ELECTROLÍTICA DIRECTA DE COBRE.7
- 1.3. TRATAMIENTO DE LODOS MINERALES CON REHABILITACIÓN MEJORADA DEL CRECIMIENTO DE LAS PLANTAS.....8
- 1.4. LÁMPARA REPELENTE DE MOSQUITOS.....9

CAPÍTULO 2. TECNOLOGÍAS DE DOMINIO PÚBLICO: MARZO -JUNIO 201110

- 2.1. ARTEFACTO NAVAL PARA TRASLADO DE PECES DE FONDO EN "V", DE LADOS VERTICALES. 10
- 2.2. CEPILLO DENTAL DE CUERPO AHUSADO HACIA LOS EXTREMOS Y PLANTA DE FLANCOS RECTOS..... 11
- 2.3. EQUIPO CEMENTADOR ROTATORIO PARA OPERAR CON SOLUCIONES DE CLORUROS DE FIERRO Y COBRE EN AMBIENTE DE ACIDEZ Y ATAQUE QUÍMICO. 12
- 2.4. MÉTODO Y APARATO PARA LA PRODUCCIÓN DE LENTES PLÁSTICAS. 13
- 2.5. CONCENTRADOR DE AIRE PARA LA SEPARACIÓN EN SECO DE ORO Y OTROS ELEMENTOS MINERALES PESADOS. 14
- 2.6. PROCEDIMIENTO DE PREPARACIÓN PARA UN PRODUCTO DESTINADO AL TRATAMIENTO DE LA MIGRAÑA..... 15
- 2.7. DISPOSITIVO PARA AUMENTAR EL RENDIMIENTO MECÁNICO, REDUCIR LA EMISIÓN DE MONÓXIDO DE CARBONO Y LIMPIAR INTERIORMENTE LOS MOTORES DE COMBUSTIÓN INTERNA. 16
- 2.8. CREMA A BASE DE AZUFRE Y GRASA DE CERDO PARA USO DERMATOLÓGICO EN PSORIASIS Y ACNÉ. 17
- 2.9. COMPOSICIÓN FARMACÉUTICA TIPO EMULSIÓN DE ACEITE EN AGUA PARA ADMINISTRAR TÓPICAMENTE SUSTANCIAS AROMÁTICAS TALES COMO EL MENTOL Y EUCALIPTO PARA ALIVIAR LOS SÍNTOMAS RELACIONADOS CON DESÓRDENES RESPIRATORIOS. 18
- 2.10. PROCEDIMIENTO Y APARATO PARA LA FABRICACIÓN DE QUESO QUE PERMITE EL ESCURRIDO Y LA FERMENTACIÓN LÁCTICA EN CONTINUO DE UNA CUAJADA, FILAMENTOSA ESPECIALMENTE MOZZARELLA. 19
- 2.11. MÉTODO Y APARATO PARA LA PRODUCCIÓN ELECTROLÍTICA DE ALAMBRES DE COBRE. 20

CAPÍTULO 3. LISTADO DE TECNOLOGÍAS DE DOMINIO PÚBLICO: MARZO -JUNIO 2011.....21

CAPÍTULO 1. TECNOLOGÍAS DE DOMINIO PÚBLICO: PATENTES NO SOLICITADAS EN CHILE

1.1. Técnica gravitacional aerodinámica para la recuperación de metales preciosos desde suelos placeres.

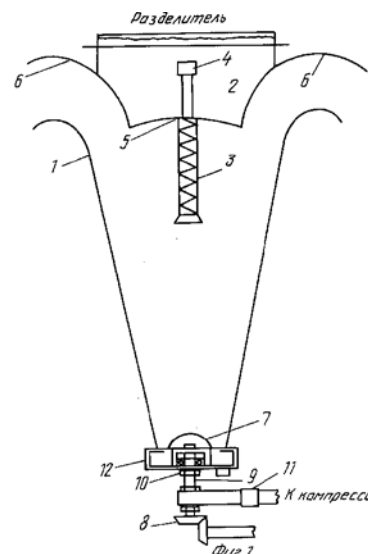
TITULARES	INVENTORES	N° DE PUBLICACIÓN	USO DE LA PATENTE
Platonov L. L., Rusia	Platonov Lev Leonidovich y Peretjat Ko Pavel Vladimirovic	RU2117538	Dominio público en Chile

RESUMEN

Esta técnica para la recuperación de metales preciosos, en particular oro, tiene la característica que se puede usar en condiciones de muy bajas temperaturas y de deficiencia de agua, separando la roca y el metal en una cámara (embudo vertical).

Se realizan cuatro operaciones en cada ciclo de operación de separación, de acuerdo a la naturaleza y las condiciones de la roca: 1° Carga de la roca en la cámara de separación; 2° Separación del metal y de las partículas suspendidas en corrientes rotatorias; 3° Enriquecimiento simultáneo de la roca expulsando las partículas más ligeras mientras los metales precipitan en el acumulador;

4° Detención de la rotación de las corrientes y expulsión el resto de partículas de roca.



CLASIFICACIÓN INTERNACIONAL (CIP)

B07B 4/02 Separación de sólidos mediante la utilización de corrientes de gas mientras que la mezcla cae.

ACTIVIDADES ECONÓMICAS RELACIONADAS

- Industria de la minería de oro.
- Industria de equipos para la minería.

ÁMBITO DE APLICACIÓN

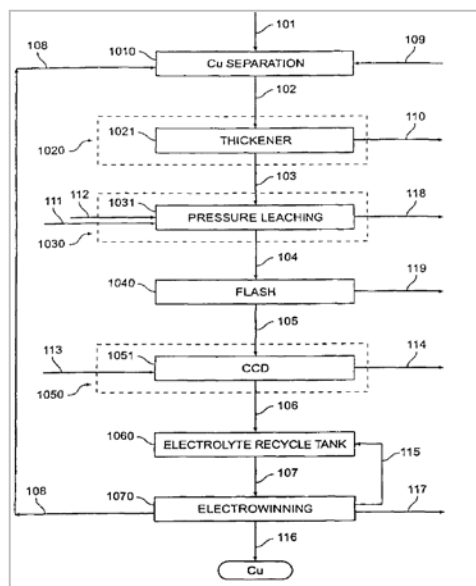
- Para la recuperación de metales preciosos, en particular oro.

1.2. Procedimiento para extracción electrolítica directa de cobre.

TITULARES	INVENTORES	N° DE PUBLICACIÓN	USO DE LA PATENTE
Phelps Dodge Corporation, Estados Unidos	Marsden, John O; Brewer, Robert, E; Robertson, Joanna M; Thompson, Philip; Hazen, Wayne W; Baughman, David R; Bemelmans, Christel, M.A.	<u>WO03010362</u>	Dominio público en Chile

RESUMEN

La presente invención se refiere a un sistema y proceso para recuperar cobre a partir de mineral con contenido de cobre, concentrado, u otro material que incluya cobre para producir cátodos de cobre de alta calidad mediante una solución lixivadora que no requiere usar técnicas o aparatos de extracción por solventes. Un proceso para recuperar cobre desde un mineral que lo contiene, generalmente incluye los pasos de proporcionar un flujo de alimentación que contenga mineral de cobre chancado, concentrado u otro material con contenido de cobre, lixiviando el material hasta obtener una solución con contenido de cobre, acondicionando la solución de cobre a través de uno o más pasos físicos o químicos, y electro-recuperando el cobre directamente de la solución sin someterla a la extracción de solventes.



CLASIFICACIÓN INTERNACIONAL (CIP)

C22 B15/00 Obtención de cobre.
C25C1/12 Producción electrolítica, recuperación o afinación de metales por electrólisis de soluciones.

ACTIVIDADES ECONÓMICAS RELACIONADAS

- Industria Metalúrgica.
- Minería.

ÁMBITO DE APLICACIÓN

- Recuperación de cobre.

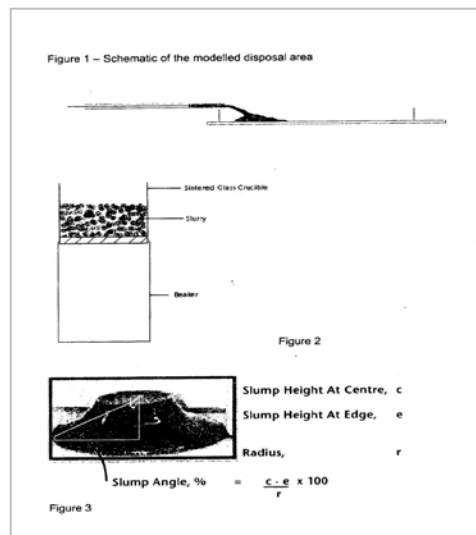
1.3. Tratamiento de lodos minerales con rehabilitación mejorada del crecimiento de las plantas.

TITULARES	INVENTORES	N° DE PUBLICACIÓN	USO DE LA PATENTE
BASF SE, Alemania	Bellwood, John G; y Dymond, Brian	WO2007134952	Dominio público en Chile

RESUMEN

Método de rehabilitación de una zona de deposición de lodos minerales con el fin de hacerla adecuada para el crecimiento de plantas, el que comprende un material mineral en partículas que ha sido desaguado a partir de una suspensión de dicho material. El método comprende las etapas de transferencia de la suspensión de material mineral en partículas como un fluido a la zona de deposición, en la cual la suspensión se deja reposar y desaguar para formar un material mineral en partículas deshidratado, en donde la rehabilitación de la zona de distribución se consigue por adición de una cantidad

deshidratante de un polímero a la suspensión del material mineral en partículas mientras este está siendo transferido como fluido a la zona de deposición. El polímero es un polímero sintético soluble en agua formado a partir de uno o más monómeros etilénicamente insaturados y que tiene una viscosidad intrínseca de al menos 4 dl/g o un polímero soluble en agua que es un polímero natural o un polímero semi-natural. El material se deja reposar y rigidizar para formar una pila o apilamiento de material rigidizado, en donde se incorporan semillas y nutrientes en la capa final de material tratado.



CLASIFICACIÓN INTERNACIONAL (CIP)

B09B3/00 Destrucción de desechos sólidos o su transformación en algo útil o no nocivo.

C02F11/00 Tratamientos de los fangos; Dispositivos a este efecto.

ACTIVIDADES ECONÓMICAS RELACIONADAS

- Minería.
- Agricultura.

ÁMBITO DE APLICACIÓN

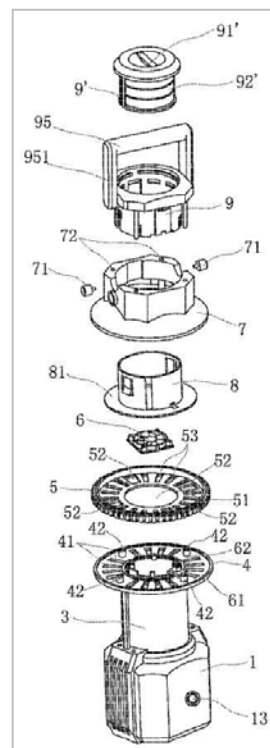
- Rehabilitación de terrenos con deposiciones de lodos minerales para fines agrícolas.

1.4. Lámpara repelente de mosquitos.

TITULARES	INVENTORES	N° DE PUBLICACIÓN	USO DE LA PATENTE
Shen Jianli, China	Shen Jianli	<u>CN101363612</u>	Dominio público en Chile

RESUMEN

Esta patente de invención consiste en una lámpara repelente de mosquitos, que comprende un soporte, una pantalla, un tubo luminoso, un ventilador, y un interruptor para encender y regular la potencia. Este dispositivo está dotado de una cavidad para contener una tableta repelente, que cuenta con entradas y salidas de aire interconectadas, en la entrada de aire hay un ventilador conectado a la lámpara a través de un circuito de conversión. En comparación con el arte previo, la lámpara repelente de mosquitos cuenta con entrada y salida de aire y el flujo producido por la rotación del ventilador dispersa la eficacia química de las tabletas repelentes a través de la salida de aire, consiguiendo un mejor efecto repelente. Además de las tabletas repelentes de mosquitos, también pueden colocarse tabletas aromáticas o desodorizantes para purificar el aire o perfumar.



CLASIFICACIÓN INTERNACIONAL (CIP)

A01M13/00 Fumigadores; Aparatos gasificadores.

F04D25/08 ..siendo el fluido de trabajo, el aire, p. ej. para la ventilación.

F21V23/00; Disposición de los elementos del circuito eléctrico en, o sobre, los dispositivos de iluminación.

F21V33/00 Combinaciones estructurales de dispositivos de iluminación con otros objetos, no previstas en otro lugar.

ACTIVIDADES ECONÓMICAS RELACIONADAS

- Industria química.

ÁMBITO DE APLICACIÓN

- Para repeler mosquitos y difusor de aromas.

CAPÍTULO 2. TECNOLOGÍAS DE DOMINIO PÚBLICO: MARZO -JUNIO 2011.

Nota: Estos registros se encuentran en la base de datos del INAPI.

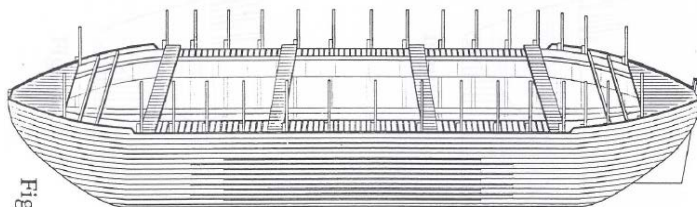
2.1. Artefacto naval para traslado de peces de fondo en "V", de lados verticales.

TITULAR	INVENTOR	N° DE REGISTRO	VENCIMIENTO DEL DERECHO
Salmones Antártica S.A. Dalcahue, Chile	Atsushi Arada	4096	2 de marzo de 2011

RESUMEN

El diseño del artefacto naval consiste en una embarcación de madera para el transporte de peces vivos desde los centros acuícolas de salmones hasta las diferentes plantas de proceso.

Consiste básicamente en un cuerpo general paralelepípedo de sección transversal rectangular, alargado en sentido horizontal y hueco. Está forrado interior y exteriormente con tablonces de álamo apernados a la estructura. La flotabilidad del artefacto naval se logra por medio de dos flotadores cilíndricos laterales, construidos de plancha de acero y que son parte integral de la estructura resistente del artefacto naval. Estos flotadores estarán interiormente rellenos con poliuretano, con el objeto de garantizar la flotabilidad.



CLASIFICACIÓN INTERNACIONAL (CIP)

DIIN 012/06 Barcos
DIIN 12/06 Barcos

ACTIVIDADES ECONÓMICAS RELACIONADAS

- Industria de construcción de barcos.
- Industria acuícola.

ÁMBITO DE APLICACIÓN

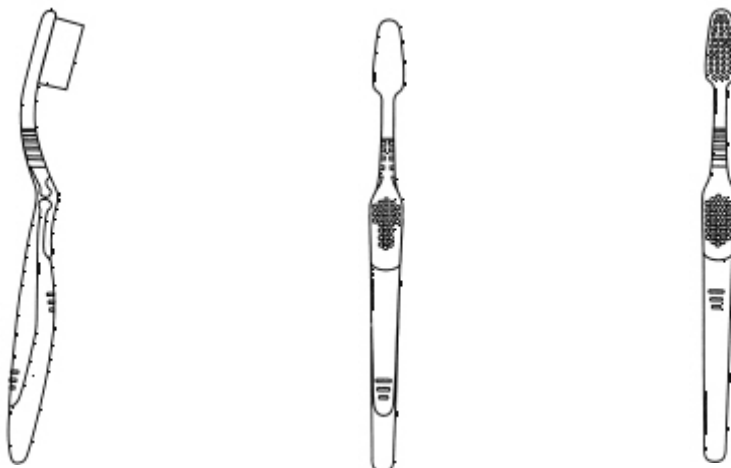
- Industria acuícola; transporte de peces vivos.

2.2. Cepillo dental de cuerpo ahusado hacia los extremos y planta de flancos rectos.

TITULARES Trisa Holding A.G, Suiza	INVENTOR Bartschi, Armin	N° DE REGISTRO 4000	VENCIMIENTO DEL DERECHO 8 de marzo de 2011
---	------------------------------------	-------------------------------	--

RESUMEN

El diseño de este cepillo dental se caracteriza por el aspecto ornamental incorporado al mismo. El mango comprende dos elipsoides contiguos, una zona de transición o cuello conformado por una placa de laterales levemente cóncavos y el elemento higienizante, cuya base es de forma elipse u oval.



CLASIFICACIÓN INTERNACIONAL DISEÑOS INDUSTRIALES

DIIN 04/02 Cepillos de dientes

ACTIVIDADES ECONÓMICAS RELACIONADAS

- Industria de producción de artículos para limpieza dental personal.

ÁMBITO DE APLICACIÓN

- Limpieza dental personal.

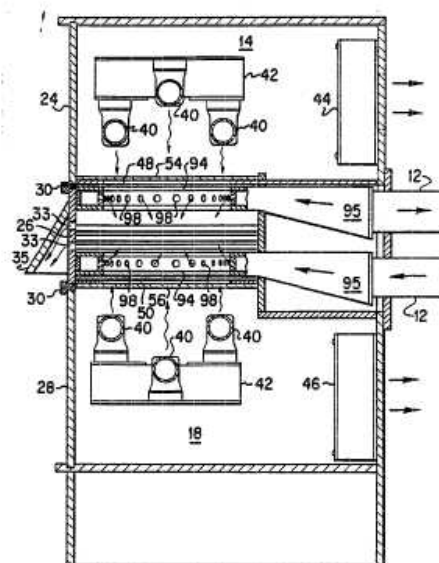
2.3. Equipo cementador rotatorio para operar con soluciones de cloruros de fierro y cobre en ambiente de acidez y ataque químico.

TITULAR	INVENTOR	N° DE REGISTRO	VENCIMIENTO DEL DERECHO
Equipos Industriales e Ingeniería de Procesos Ltda. Cesión Total a Corporación del Cobre (CODELCO) Chile	Reijer Picozzi y Augusto Eric	155	1 de marzo de 2011

RESUMEN

Equipo cementador rotatorio construido con materiales que permiten operarlo en los procesos con soluciones de cloruros de cobre y fierro en ambiente de acidez y ataque químico extremo. Está conformado por un cuerpo cilíndrico construido con fibra de vidrio y resinas resistentes al ataque químico.

El movimiento es suministrado por un sistema mecánico motriz, compuesto por un motor reductor ubicado en uno de los extremos del cuerpo exterior y soporte, en el punto más lejano de salpicaduras o derrames de los extremos o sector de alimentación y descarga a través de cadenas o correas de transmisión. Transmite el movimiento al eje motriz horizontal montado en una estructura de soporte revestida de polietileno o fibra de vidrio, en donde el eje motriz horizontal tiene dos ruedas de acero provistas de una llanta de acero movable con una cubierta de desgaste poliuretano o caucho sintético y, a su vez, está provista interiormente de placas de desgaste.



CLASIFICACIÓN INTERNACIONAL DISEÑOS INDUSTRIALES

C22B 34/34 Obtención de molibdeno
COG1 39/00 Compuesto de molibdeno

ACTIVIDADES ECONÓMICAS RELACIONADAS

- Industria de equipos.
precipitadores para la minería.
- Industria química inorgánica.

ÁMBITO DE APLICACIÓN

- Industria Minera

2.4. Método y aparato para la producción de lentes plásticas.

TITULAR	INVENTORES	N° DE REGISTRO	VENCIMIENTO DEL DERECHO
Ophthalmic Research Group International Corp., EE.UU.	Buazza, O.; Lipscomb, N.; Luetke, S. y Robinson, J.	39126	20 de junio de 2011

RESUMEN

Método, aparato y composición para la fabricación de lentes de plástico. El método consiste en disponer de un monómero líquido o una mezcla de monómeros y un iniciador fotosensible en una cavidad del molde y dirigir la luz ultravioleta para actuar sobre el material que forma las lentes en la cavidad para producirlas.

CLASIFICACIÓN INTERNACIONAL (CIP)

B29D 11/00 Fabricación de elementos ópticos, por ej. lentes, prismas.

ACTIVIDADES ECONÓMICAS RELACIONADAS

- Industria óptica.
- Industria de polímeros.

ÁMBITO DE APLICACIÓN

- Elaboración de lentes orgánicos.

2.5. Concentrador de aire para la separación en seco de oro y otros elementos minerales pesados.

TITULARES	INVENTORES	N° DE REGISTRO	VENCIMIENTO DEL DERECHO
Resource Trend Pty Ltd., Australia	Feuerriegel, R. John y Piggott, Keith	<u>39086</u>	22 de abril de 2011

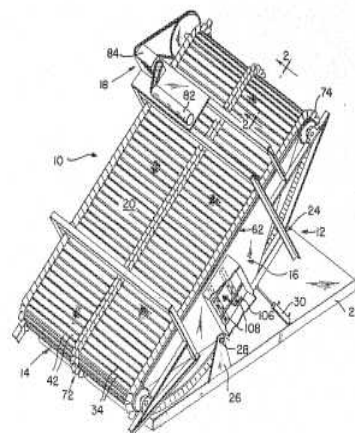
RESUMEN

La presente invención se refiere a un concentrador de aire para la separación seca de oro y otros minerales pesados de depósitos aluviales, el cual comprende una caja provista de una cantidad de cámaras con la parte superior abierta dispuesta en una configuración semejante a un anillo y coronadas por una criba que sobre ella tiene anillos que forman lechos de cribas anulares.

También incluye un montaje de barras limpiadoras que comprende una cantidad de brazos limpiadores que se proyectan desde un cubo que pasan barriendo sobre los lechos de criba.

El aire a presión es alimentado secuencial y cíclicamente a las cámaras por una válvula rotatoria situada en el centro del anillo de cámaras.

El depósito es alimentado sobre el cubo y es barrido hacia fuera encima de los lechos sobre la criba por los brazos limpiadores, donde es fluizado por impulsos de aire procedentes de las cámaras subyacentes, que permiten que las partículas de oro y minerales pesados se depositen en la parte inferior de los lechos por estratificación gravitacional y si son suficientemente pequeñas pasan a través de la criba para ser recolectadas a través de espitas en el fondo de las cámaras.



CLASIFICACIÓN INTERNACIONAL (CIP)

B07B 4/00 Separación de sólidos obtenida sometiendo la mezcla de éstos a corrientes de gas.

B07B 4/08 Separación de sólidos obtenida sometiendo la mezcla de éstos a corrientes de gas mientras que la mezcla es mantenida por las cribas.

B07B 7/12 Separación de sólidos obtenida sometiendo la mezcla de éstos a corrientes de aire pulsadas.

C22B 11/02 Obtención de metales nobles por procesos secos.

ACTIVIDADES ECONÓMICAS RELACIONADAS

- Industria minera.

ÁMBITO DE APLICACIÓN

- Recuperación de oro y otros minerales pesados contenidos en depósitos mineros secos.

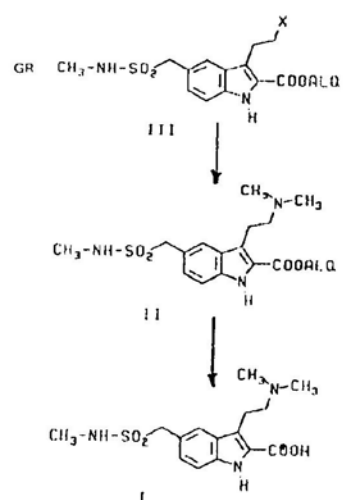
2.6. Procedimiento de preparación para un producto destinado al tratamiento de la migraña.

TITULARES	INVENTORES	N° DE REGISTRO	VENCIMIENTO DEL DERECHO
Vita-Invest S.A y Química Sintética S.A., España	Dalmases Barjoan, Pere; Marquillas Olondriz, Francisco; Bosch Rovira, Ana y Calderoges, José María	<u>40462</u>	6 de junio de 2011

RESUMEN

La presente invención se refiere a un procedimiento para el desarrollo de un producto que posee propiedades terapéuticas útiles en el tratamiento para la migraña.

Consiste en la preparación de 2-carboxi-3-[2-(dimetilamino)etil]-N-metil-1H-indol-5-metano-sulfonamida y sus ésteres alquílicos inferiores, que hacen reaccionar compuestos de fórmula general III, donde ALQ es un grupo alquilo inferior y X es un grupo saliente, tal como halógeno, un grupo mesilo o tesilo, con dimetilamina en presencia de un disolvente adecuado para proporcionar los dimetilamino ésteres de fórmula general II, los cuales por saponificación dan la 2-carboxi-3-[2-(dimetil-amino)etil]-N-metil-1H-indol-5-metasulfonamida I. Dicho producto se utiliza como intermedio sintético en la obtención de 3-[2-(dimetil-amino)etil]-N-metil-1H-indol-5-metasulfonamida.



Dicho producto se utiliza como intermedio sintético en la obtención de 3-[2-(dimetil-amino)etil]-N-metil-1H-indol-5-metasulfonamida.

CLASIFICACIÓN INTERNACIONAL (CIP)

C07D209/42 Compuestos heterocíclicos que contienen ciclos de cinco miembros, condensados con otros ciclos, con sólo un átomo de nitrógeno como hetero átomo.

A61K031/40 que tienen ciclos con cinco eslabones con un nitrógeno como único heteroátomo de un ciclo, p. ej. sulpirida, succinimida, tolmetina.

ACTIVIDADES ECONÓMICAS RELACIONADAS

- Industria farmacéutica.

ÁMBITO DE APLICACIÓN

- Salud: Tratamiento de la migraña.

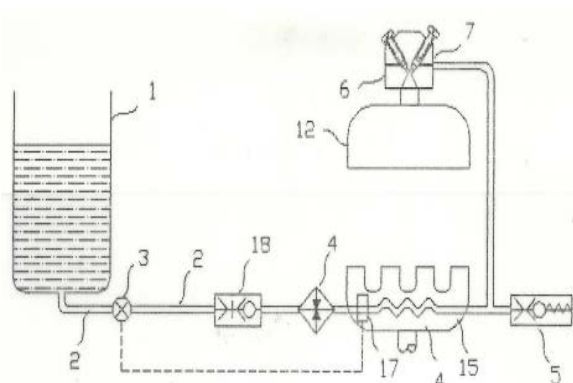
2.7. Dispositivo para aumentar el rendimiento mecánico, reducir la emisión de monóxido de carbono y limpiar interiormente los motores de combustión interna.

TITULAR	INVENTOR	Nº DE REGISTRO	VENCIMIENTO DEL DERECHO
Allen, Hare y Don, Joseph Chile	Allen, Hare y Don, Joseph	<u>39123</u>	20 de junio de 2011

RESUMEN

El presente invento consiste en un dispositivo destinado a incrementar el rendimiento mecánico, disminuir la emisión de gases contaminantes y limpiar en forma automática partes. Está constituido por un estanque de agua desmineralizada desde donde se alimenta hacia el múltiple de admisión del motor de combustión interna, previo paso por medios calefactores que vaporizan dicha agua.

El ingreso del vapor de agua al múltiple de admisión se realiza mediante una válvula donde se mezcla el vapor con aire. El paso del agua desde el estanque hacia el resto del sistema es controlado mediante una válvula de paso de comando remoto, la que puede ser activada manualmente o mediante transductores de temperatura, los que la habilitan cuando los medios calefactores han alcanzado la temperatura suficiente para vaporizar el agua.



CLASIFICACIÓN INTERNACIONAL (CIP)

F02M 25/02 Aparatos específicos conjugados con los motores para añadir sustancias no combustibles al aire comburente, al combustible principal o la mezcla.

ACTIVIDADES ECONÓMICAS RELACIONADAS

- Industria automotriz.
- Industria metalmecánica.

ÁMBITO DE APLICACIÓN

- Dispositivo destinado a incrementar el rendimiento mecánico de un motor de combustión interna y disminución de gases contaminantes.

2.8. Crema a base de azufre y grasa de cerdo para uso dermatológico en psoriasis y acné.

TITULAR	INVENTOR	N° DE REGISTRO	VENCIMIENTO DEL DERECHO
Sanso, Elguero y Enrique, Alberto. Chile	Sanso, Elguero y Enrique, Alberto. Chile	<u>39089</u>	2 de abril de 2011

RESUMEN

La presente invención se refiere a una crema base de azufre y a grasa de cerdo apropiada para ser usada en dermatología. La crema contiene de 20% a 80% de azufre y de 80% a 20% de grasa de cerdo y se prepara mezclando los ingredientes en las proporciones indicadas. La crema de la invención tiene aplicación en el tratamiento de la psoriasis y en el acné.

CLASIFICACIÓN INTERNACIONAL (CIP)

A61K033/04 Preparaciones medicinales que contienen ingredientes activos inorgánicos.

A61K035/12 Preparaciones medicinales que contienen sustancias de constitución no determinadas o sus productos de reacciones.

ACTIVIDADES ECONÓMICAS RELACIONADAS

- Industria farmacéutica.

ÁMBITO DE APLICACIÓN

- Uso dermatológico.

2.9. Composición farmacéutica tipo emulsión de aceite en agua para administrar tópicamente sustancias aromáticas tales como el mentol y eucalipto para aliviar los síntomas relacionados con desórdenes respiratorios.

TITULAR	INVENTORES	N° DE REGISTRO	VENCIMIENTO DEL DERECHO
Richardson-Vicks Inc., EE.UU.	Hughes, Timothy J. y Deckner, George E.	39605	21 de junio de 2011

RESUMEN

La presente invención es una composición farmacéutica de uso tópico mejorada de aceite en agua que es útil para proporcionar sustancias activas aromáticas. En particular se refiere a composiciones tópicas, liberadoras de aromáticos, sustancialmente libres de petrolato y que contienen uno o más compuestos aromáticos volátiles seleccionados de un grupo consistente en aceite de mentol, de alcanfor y de eucalipto y mezclas de los mismos.

En otras modalidades esta composición contiene una o más sustancias activas y útiles para proveer alivio de síntomas asociados con trastornos respiratorios.

CLASIFICACIÓN INTERNACIONAL (CIP)

A61K 31/045 Compuestos hidroxilos, p. ej. Alcoholes; Sus sales, p. ej. alcoholatos.

A61K 8/00 Cosméticos o preparaciones similares para el aseo.

ACTIVIDADES ECONÓMICAS RELACIONADAS

- Industria farmacéutica.

ÁMBITO DE APLICACIÓN

- Aplicación tópica para alivio de síntomas derivados de trastornos respiratorios.

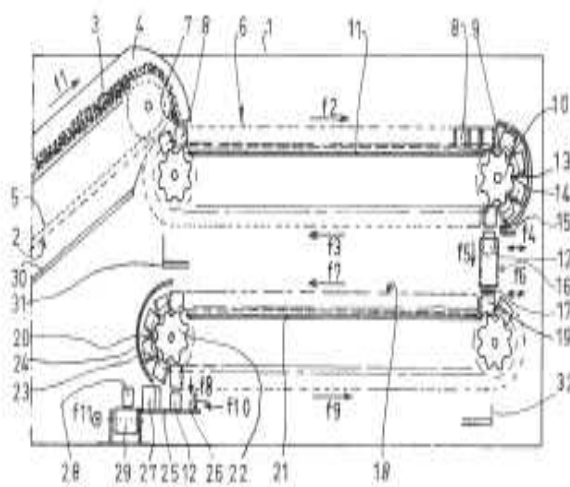
2.10. Procedimiento y aparato para la fabricación de queso que permite el escurrido y la fermentación láctica en continuo de una cuajada, filamentosa especialmente mozzarella.

TITULAR	INVENTORES	Nº DE REGISTRO	VENCIMIENTO DEL DERECHO
Société des Produits Nestlé S.A., Suiza	Bolioli, Giuseppe F. y Prella, Giovanni	41642	24 de noviembre de 2011

RESUMEN

La presente invención se refiere a un procedimiento y aparato para la fabricación de queso que permite el escurrido y la fermentación láctica en continuo de una cuajada para queso de pasta filamentosa, especialmente de mozzarella.

El aparato incluye esencialmente dos transportadores por cadena sin fin superpuestos en sentido contrario, en donde los eslabones de cadena están constituidos por cajitas para el escurrido estático de los panes de cuajada y por unos medios de transferencia con acompañamiento y volcado de los panes sin constricciones mecánicas.



CLASIFICACIÓN INTERNACIONAL (CIP)

A01J 25/00 Fabricación de queso.
B65G 17/36 Transportadores que tienen un elemento de tracción sin fin.

ACTIVIDADES ECONÓMICAS RELACIONADAS

- Industria láctea.
- Industria de equipos para elaboración de queso.

ÁMBITO DE APLICACIÓN

- Fabricación queso mozzarella.

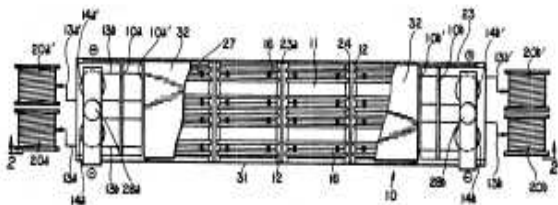
2.11. Método y aparato para la producción electrolítica de alambres de cobre.

TITULARES	INVENTORES	Nº DE REGISTRO	VENCIMIENTO DEL DERECHO
Asarco Incorporated, EE.UU.	Roggero Sein, Carlos E; Borcick, William J.; y Davis, Larry A.	39081	10 de abril de 2011

RESUMEN

La presente invención se relaciona con un método y un aparato para la producción de alambre de cobre por engrosamiento electrolítico. Básicamente la invención utiliza un tanque electrolítico que emplea un par o pares de ejes colocados fuera del tanque

sobre los cuales son transportados un mínimo de uno, pero generalmente al menos dos alambres de partida sobre cada par a través del tanque.



Pueden utilizarse múltiples tanques, por ejemplo, de 10 a 100 o más en una sola instalación para los procesos de

refinación o electro extracción, dependiendo la cantidad de alambre de cobre que se desee producir.

CLASIFICACIÓN INTERNACIONAL (CIP)

C25D7/06 Depositiones de metales por vía electrolítica caracterizadas por el objeto revestido.

C25C1/12 Procesos para la producción, recuperación o afinado electrolítico de cobre.

ACTIVIDADES ECONÓMICAS RELACIONADAS

- Industria metalúrgica.

ÁMBITO DE APLICACIÓN

- Para la producción de alambres de cobre.

CAPÍTULO 3. TECNOLOGÍAS DE DOMINIO PÚBLICO: MARZO A JUNIO DE 2011

Nro. Registro	Solicitud	Estado	Tipo	Título	Solicitante	País
4096	200100506	CONCEDIDA	DISEÑO	ARTEFACTO NAVAL PARA TRASLADO DE PECES, DE FONDO EN "V", LADOS VERTICALES QUE, HACIA EL FRENTE, CONVERGEN CONVEXOS DONDE SURGE TUBO TENDIDO DE TAPA CONICA, OTRO CILINDRO NACE DE UN LATERAL; LA PARED VERTICAL POSTERIOR CONVERGE EN "V" HACIA EL INTERIOR; INCLUYE CINCO PASILLOS TRANSVERSALES SUPERIORES Y UNO PERIMETRAL CON BARANDA.	SALMONES ANTARTICA S.A.	CL
4564	200100518	CONCEDIDA	DISEÑO	SELLO DE SEGURIDAD DE FORMA GENERALMENTE PLANA RECTANGULAR, SUBDIVIDIDA EN DOS CUERPOS TRANSVERSALES, DONDE UNO DE ELLOS PRESENTA EN SU CARA SUPERIOR UN CUERPO DE CUARTO DE DE CILINDRO Y DESDE CUYA CARA ANTERIOR SE PROYECTA UN CUERPO ALARGADO CILINDRICO FLEXIBLE.	STARLOCK INDUSTRIA E COMERCIO LTDA.	BR
4000	200100528	CONCEDIDA	DISEÑO	CEPILLO DENTAL DE CUERPO AHUSADO HACIA LOS EXTREMOS, Y PLANTA DE FLANCOS RECTOS; DESTACA UN PROMONTORIO EN EL SECTOR DE ENCUENTRO ENTRE MANGO Y CUELLO, Y UNA HENDIDURA CONCAVA FRONTAL; PRESENTA DEMARCACIONES TRANSVERSALES EN EL CUELLO, CIRCUNFERENCIAS EN TRAMADOS DE DIAGONALES EN EL SECTOR MEDIO DE LA PARED FRONTAL Y POSTERIOR.	TRISA HOLDING AG	CH
3924	200100562	CONCEDIDA	DISEÑO	HERVIDOR ELECTRICO PARA CALENTAR AGUA DE FORMA CONO TRUNCADA, LAS CUBIERTAS DEL CUERPO SE VAN ENSANCHANDO HACIA LA BA-SE, LA CARA POSTERIOR ESTA PROVISTA POR UN MANGO REDONDEADO CURVO, LA ETAPA SE VE UN REHUNDIMIENTO SEMICIRCULAR, EN EL EXTREMO MAS ANCHO SURGE UNA PEQUENA PROYECCION RECTANGULAR QUE SOBRESALE LEVEMENTE DE LA MISMA.	KONINKLIJKE PHILIPS ELECTRONICS N.V.	NL
4044	200100578	CONCEDIDA	DISEÑO	PRODUCTO ALIMENTARIO PANIFICADO CONSTITUIDO POR UN CUERPO PARALELEPIPEDICO RECTANGULAR DE ESCASO ESPESOR DE CANTO REDONDEADO Y VERTICES RESALTADOS DE CURVATURA CONVEXA QUE EMPALMAN LAS PAREDES DEL CUERPO A TRAVES DE CURVATURAS CONCAVAS.	RECOT, INC.	US
4045	200100579	CONCEDIDA	DISEÑO	PRODUCTO ALIMENTARIO PANIFICADO CON CUERPO EN FORMA DE DISCO DE CANTO REDONDEADO, DIVIDIDO EN SECCIONES OCTOGONALES RECTANGULARES POR RANURAS RADIALES QUE TERMINAN A ESCASA DISTANCIA DEL CENTRO GEOMETRICO DEL CUERPO DEFINIENDO UNA CIRCUNFERENCIA VIRTUAL.	FRITRO-LAY NORTH AMERICA, INC.	US
3780	200100593	CONCEDIDA	DISEÑO	GRIFERIA DE TIPO MONOCOMANDO PARA LA COCINA QUE PRESENTA UNABASE FORMADA POR DOS CIRCULOS UNIDOS TANGENCIALMENTE, EL PEDESTAL ADQUIERE EN SUS EXTREMOS UNA PORCION TRONCO CONICA Y EN SUS LADOS UNA PORCION TRONCO PIRAMIDAL, EN LA ZONA SUPERIOR EMERGEN EL SURTIDOR Y LA PALANCA DE ACCIONAMIENTO. (DIVISIONAL DE LA SOLICITUD 1905-99)	METALURGICA LAUTARO S.A.	CL
4072	200100618	CONCEDIDA	DISEÑO	CONTENEDOR DE LADOS MAYORES CON CENTRO LISO ENTRE NERVIOS, CON ABERTURAS Y REHUNDIDO, BAJO DOS SERIES DE ORIFICIOS; LOSLADOS MENORES POSEEN TABIQUES EXTERNOS ORTOGONALES Y ABERTURA RECTANGULAR; EL FONDO ES CERCADO POR TABIQUES ORTOGONALES EXTERNOS QUE DEFINEN FILAS DE CELDAS, ORIFICIOS PERIFERICOS Y OTROS MAYORES CENTRADOS.	REHRIG PACIFIC COMPANY	US
3768	200100621	CONCEDIDA	DISEÑO	DOSIFICADOR PARA LAVADORA DE CUERPO PARALELEPIPEDICO RECTANGULAR, CARA POSTERIOR CONVEXA Y CARA FRONTAL CONVEXA QUE DESARROLLA REHUNDIDO CENTRAL CONCAVO, DISIPADO HACIA ARRIBA Y ACRECENTADO HACIA ABAJO, POSEE RESALTE ELIPTICO SUPERIOR, DECARA CONVEXA; LA CARA SUPERIOR POSEE ASA SEMIDISCOIDAL, DE SUPERFICIE SUPERIOR CONCAVA.	UNILEVER N.V.	NL
4469	200100635	CONCEDIDA	DISEÑO	RELOJ ELECTRONICO DE CUERPO PARALELEPIPEDICO RECTANGULAR, SUS PAREDES SUPERIOR E INFERIOR SON DE FORMA CONVEXAS Y SUS PAREDES LATERALES SON ACINTURADAS, LA CARA FRONTAL INCLUYE UN BISEL PERIMETRAL INTERIOR ACINTURADO EN SU CENTRO, QUE A SU VEZ DA PASO AL VISOR ELECTRONICO REHUNDIDO PLANO TOMANDO LA FORMA DE UN RELOJ DE ARENA.	N.V. ORGANON	NL
4383	200100700	CONCEDIDA	DISEÑO	CONTROL REMOTO PARA EQUIPOS ELECTRONICOS DE FORMA GENERAL PARALELEPIPEDICA, DE LADO MENOR CONVEXO Y UNA SALIENTE CONVEXA EN CASI TODO EL ANCHO DEL LADO MENOR, CON UNA PLURALIDAD DE BOTONES, RECTANGULARES Y CIRCULARES DISTRIBUIDOS ORDENADAMENTE EN SU CARA FRONTAL.	SONY COMPUTER ENTERTAINMENT INC.	JP
4907	200100701	CONCEDIDA	DISEÑO	CONJUNTO DE BOTONES PARA UN CONTROL REMOTO DE EQUIPOS ELECTRONICOS DE FORMA GENERAL PARALELEPIPEDICA.	SONY COMPUTER ENTERTAINMENT INC.	JP
4384	200100702	CONCEDIDA	DISEÑO	CONJUNTO DE NUEVE BOTONES PARA UN CONTROL REMOTO PARA EQUIPOS ELECTRONICOS, CONFORMADO POR CUATRO BOTONES CIRCULARES ESQUINADOS, UNO CENTRAL CIRCULAR Y CUATRO RECTANGULARES QUE RODEAN AL BOTON CENTRAL.	SONY COMPUTER ENTERTAINMENT INC.	JP
4385	200100703	CONCEDIDA	DISEÑO	CONJUNTO DE CUATRO BOTONES PARA UN CONTROL REMOTO PARA EQUIPOS ELECTRONICOS, CADA UNO DE FORMA TRONCOCILINDRICO, EN LA CARA SUPERIOR DE CADA UNO APARECE UN SIGNO DETERMINADO, CORRESPONDIENTES A UNA "X", UN CIRCULO, UN CUADRADO Y UN TRIANGULO.	SONY COMPUTER ENTERTAINMENT INC.	JP
4386	200100704	CONCEDIDA	DISEÑO	CONTROL REMOTO PARA EQUIPOS ELECTRONICOS, DE FORMA GENERAL PARALELEPIPEDICA, CON CUATRO CONJUNTOS DE BOTONES, DISTRIBUIDOS EN LA CARA FRONTAL DEL CONTROL.	SONY COMPUTER ENTERTAINMENT INC.	JP
4364	200100705	CONCEDIDA	DISEÑO	CONECTOR DE DOS CUERPOS UNO SUPERIOR Y OTRO INFERIOR, EL SUPERIOR ES UN PARALELEPIPEDO RECTO, DENTRO ESTE POSEE TRES CAMARAS, LOS VERTICES DE SU LADO MAYOR INFERIOR SON RECTOS, POR EL CONTORNO EXTERIOR INFERIOR RECORRE UNA RANURA HORIZONTAL A MODO DE ENMARCACION Y AL CENTRO EXISTE OTRA HENDIDURA DE FORMA TRIANGULAR.	SONY COMPUTER ENTERTAINMENT INC.	JP
5462	200100706	CONCEDIDA	DISEÑO	CONECTOR CONSTITUIDO POR DOS CUERPOS, UNO SUPERIOR Y OTRO INFERIOR, EL PRIMERO CORRESPONDE A UN PARALELEPIPEDO RECTO CUYA CARA SUPERIOR POSEE LOS VERTICES DE SU LADO MAYOR SUPERIOR REDONDEADOS Y LOS VERTICES DE SU LADO MAYOR INFERIOR RECTOS, LA SUPERFICIE DE LOS LADOS SON RECTAS Y LISAS.	SONY COMPUTER ENTERTAINMENT INC.	JP
4365	200100707	CONCEDIDA	DISEÑO	UNIDAD DE INTERFACE PARA COMPUTADOR, CUYO CUERPO ES PARALELEPIPEDICO RECTO RECTANGULAR, DE PAREDES LISAS, PLANAS Y ARISTAS RECTAS; DESDE LA CARA FRONTAL SE VE EN LA SUPERFICIE QUE HAY CERCA DE LOS BORDES UNAS RANURAS CIRCULARES Y CERCA DEL VERTICE SUPERIOR DERECHO EXISTE UN ENCHUFE DEL TIPO TELEFONICO.	SONY COMPUTER ENTERTAINMENT INC.	JP
4567	200100708	CONCEDIDA	DISEÑO	UNIDAD DE INTERFACE PARA COMPUTADOR CON UNA SERIE DE ELEMENTOS QUE EMERGEN DESDE LA CARA POSTERIOR; PARALELO AL BORDE INFERIOR HAY UN CUERPO PARALELEPIPEDICO RECTO, A LA MISMA ALTURA HAY OTRO ELEMENTO PARALELEPIPEDICO RECTO, MAS ARRIBA A LA IZQUIERDA SE UBICA OTRO ELEMENTO PARALELEPIPEDICO DE BORDES LATERALES SEMICIRCULARES.	SONY COMPUTER ENTERTAINMENT INC.	JP

4366	200100709	CONCEDIDA	DISEÑO	UNIDAD INTERNA PARA COMPUTADOR, DE CUERPO DE POCO ESPESOR FORMADO POR DOS PLACAS RECTANGULARES QUE EN SU PARTE INFERIOR SE DOBLAN Y CONSTITUYEN UNA PARTE ESCALONADA, POSTERIORMENTE HAY UN PAR DE RANURAS RECTANGULARES ALINEADAS.	SONY COMPUTER ENTERTAINMENT INC.	JP
4204	200100775	CONCEDIDA	DISEÑO	FRASCO PARA ACONDICIONAR COSMETICOS, FORMADO POR DOS CUERPOS, EL SUPERIOR DE MAYOR VOLUMEN O CONTENEDOR Y EL CUERPO INFERIOR, DE MENOR VOLUMEN O TAPA DEL MISMO, EN POSICION INVERTIDA A LO QUE ES UN FRASCO TRADICIONAL, LA FORMA GENERAL ES BASICAMENTE TRONCO ELIPTICA, DE PAREDES PLANAS Y LISAS Y CANTOS REDONDEADOS.	NATURA COSMETICOS S.A.	BR
4205	200100776	CONCEDIDA	DISEÑO	FRASCO CON TAPA ESPECIALMENTE UTILIZABLE PARA CONTENER COSMETICOS, EL CUAL ESTA BASICAMENTE CONSTITUIDO POR DOS CUERPOS, UNO SUPERIOR O TAPA Y OTRO INFERIOR O RECIPIENTE PROPIAMENTE TAL, ESTE FRASCO PRESENTA UNA FIGURA BASICAMENTE TRONCO ELIPTICA DE PAREDES PLANAS Y LISAS Y CANTOS REDONDEADOS.	NATURA COSMETICOS S.A.	BR
4505	200100777	CONCEDIDA	DISEÑO	FRASCO CON TAPA PARA ACONDICIONAR COSMETICOS, EL CUAL ESTA BASICAMENTE CONSTITUIDO POR DOS CUERPOS, UNO SUPERIOR O TAPA Y OTRO INFERIOR O CONTENEDOR PROPIAMENTE TAL, DE FIGURA BASICAMENTE PRISMATICA DE LADOS LEVEMENTE CONCAVOS, DE PAREDES PLANAS Y LISAS Y UN LADO LATERAL REHUNDIDO EN SU PARTE CENTRAL LONGITUDINAL.	NATURA COSMETICOS S.A.	BR
3879	200100783	CONCEDIDA	DISEÑO	PARTE DE UN PAQUETE FLEXIBLE PARA LA IMPRESION INTERIOR, DE FORMA FRONTAL RECTANGULAR, CONFORMADO POR UNAS HOJAS SUPER- PUESTAS, DE BORDES TRANSVERSALES RECTOS, DONDE LA HOJA SUPERIOR TERMINA A LA MITAD DEL ANCHO DE LA HOJA INFERIOR, TE-NIENDO UN BORDE LONGITUDINAL RECTO.	FRITO-LAY NORTH AMERICA, INC.	US
3798	200100819	CONCEDIDA	DISEÑO	TONEL CON TAPA PARA CERVEZA CONSTITUIDO POR UN CUERPO CILIN-DRICO ABOMBADO QUE INCLUYE UNA SERIE DE CUATRO FRANJAS HORI-ZONTALES PERIMETRALES RESALTADAS EN LAS QUE DOS DE DICHAS FRANJAS SE UBICAN CERCA DE LA ZONA CENTRAL MIENTRAS QUE LAS OTRAS DOS FRANJAS SE UBICAN ADJUNTO A LOS BORDES SUPERIOR E INFERIOR LEVEMENTE RESALTADOS.	HEINEKEN TECHNICAL SERVICES B.V.	NL
4159	200100821	CONCEDIDA	DISEÑO	PLANCHA ELECTRICA CON UN MANGO SUPERIOR CURVADO Y UN CUERPO DE BASE TRIANGULAR ISOSCELES Y COSTADOS CURVO-CONVEXOS QUE CONVERGEN A UNA PUNTA AGUZADA, EL CUAL ESTA UNIDO A UNA PORCION POSTERIOR TRIANGULAR INCLINADA HACIA ATRAS.	KONINKLIJKE PHILIPS ELECTRONICS N.V.	NL
3994	200100823	CONCEDIDA	DISEÑO	MAQUINA LAVA-VAJILLA CONSTITUIDA POR UN CUERPO DE FORMA GENERAL DE PARALELEPIPEDO RECTANGULAR RECTO, DE CARA FRONTAL CURVO CONVEXA Y PRESENTA CENTRADAMENTE UN LEVE REHUNDIDO CON FORMA DE FIGURA RECTANGULAR LA CUAL ESTA DEFORMADA POR LA CURVATURA DE LA CARA FRONTAL.	MULTIBRAS S.A. ELETRODOMESTICOS	BR
3995	200100824	CONCEDIDA	DISEÑO	CANASTO PARA CUBIERTOS DE CUERPO TRONCOPIRAMIDAL INVERTIDO, FONDO RECTANGULAR, ABERTURA SUPERIOR Y PARED DE TRAMA RECTANGULAR, MAS DENSA EN EL TERCIO INFERIOR, CONFORMADA POR HORIZONTALES LEVEMENTE CURVOS; EL FRENTE ES MAS BAJO Y GENERA ALETAS LATERALES SUPERIORES CONVEXAS E INCLINADAS HACIA DELANTE, CON PERFORACIONES ELIPTICAS.	MULTIBRAS S.A. ELETRODOMESTICOS	BR
4131	200100837	CONCEDIDA	DISEÑO	ENVASE PARA CONDIMENTOS, DE FORMA TRONCO-CONICA INVERTIDA, CON DOS DEPRESIONES LATERALES OPUESTAS Y UNA PORCION SUPERIOR CURVO-CONVEXA REMATADA POR UNA CARA CIRCULAR, TENIENDO DICHA PORCION DOS TAPAS ABISAGRADAS OPUESTAS DE TAMAÑO DESIGUAL.	MCNEIL-PPC, INC.	US
3760	200100853	CONCEDIDA	DISEÑO	CEPILLO DENTAL DE CABEZAL TRAPEZIAL ALARGADO CUYO PLANO BA- SE POSEE LEVE QUIEBRE Y UNA ESFERA EN EL EMPALME CON EL CUE-LLO; EL MANGO LUCE ABERTURA PASANTE EN "U", ENTRE HOMBROS CAIDOS LIGADOS A SENDOS REBORDES LATERALES EXTENDIDOS HACIA ATRAS DESDE UNA CAPA ANTERIOR SOBREPUESTA, LEVEMENTE MAS CORTA, QUE TIENE BULTOS SEMIESFERICOS.	SMITHKLINE BEECHAM GMBH & CO. KG	DE
3761	200100854	CONCEDIDA	DISEÑO	CABEZAL DE CEPILLO DENTAL CON UN VASTAGO DE POCO ESPESOR CONVERTICE LIBRE PIRAMIDAL Y SECCION CUADRANGULAR; SOBRE UNA AMPLIACION ESCALONADA DEL ANTERIOR SE DESARROLLA UN CUELLO DE FRENTE RECTANGULAR Y PERFIL CONVERGENTE HACIA UN BULTO QUE ORIGINA PLANTA ALARGADA CON CERDAS, CUYA CUSPIDE ESTA LEVEMENTE INCLINADA HACIA EL FRENTE.	SMITHKLINE BEECHAM GMBH & CO. KG	DE
3874	200100918	CONCEDIDA	DISEÑO	SILLA MECEDORA CONSTITUIDA BASICAMENTE POR UN BASTIDOR O UNAESTRUCTURA SOPORTANTE, UN ASIENTO Y UN RESPALDO, ESTANDO ES-TOS DOS ULTIMOS ELEMENTOS FIJADOS EN LA ESTRUCTURA SOPORTAN-TE.	ESTEBAN GERARDO ROCHA VERA	CL
4201	200100928	CONCEDIDA	DISEÑO	BOTELLA DE CUERPO TRONCO-CONICO INVERTIDO, CON CINCO SURCOS ANULARES EQUIDISTANTES Y UN CUELLO DE MANTO CURVO-CONCAVO CON OCHO SURCOS EQUIDISTANTES ORIENTADOS SEGUN GENERATRICES,QUE REMATA EN UN GOLLETE ROSCADO, Y UNA BASE CON CINCO SURCOS RADIALES.	ENVASES CMF S.A.	CL
4387	200100941	CONCEDIDA	DISEÑO	TAPA PARA INTERRUPTORES ELECTRICOS DE CUERPO PARALELEPIPEDO RECTO RECTANGULAR, EN ELEVACION FRONTAL, ES CONVEXA Y LISA POR LO QUE CORRESPONDE A UNA TAPA DE TERMINACION CIEGA, PARALELO A LOS BORDES LATERALES DE ESTA TAPA EXISTE UNA RANURA QUE CIRCUNDA EL PERIMETRO (DIVISIONAL SOL. 1785-96).	PIAL ELETRO-ELETRONICOS LTDA.	BR
3925	200100946	CONCEDIDA	DISEÑO	VASO DE FORMA LIGERAMENTE TRONCO-CONICA INVERTIDA, QUE PRE- SENTA UNA PORCION BASAL CURVO- CONVEXA, Y QUE EN LA PARTE CENTRAL DE SU MANTO ESTA PROVISTO DE GRUPOS DE PEQUENAS CIR- CUNFERENCIAS DISPUESTAS EN HILERAS VERTICALES EQUIDISTANTES.	THE COCA-COLA COMPANY, SOCIEDAD ORGANIZADA BAJO LAS LEYES DEL ESTADO DE DELAWARE	US
4028	200101022	CONCEDIDA	DISEÑO	BOTELLA CONSTITUIDA POR UN CUERPO DE PORCION INFERIOR CILINDRICO QUE SE UNE A TRAVES DE UN REHUNDIDO PERIMETRAL DE BORDES REDONDEADOS AL CUERPO SUPERIOR TRONCO CONICO QUE REMATA EN UN CORTO TRAMO CILINDRICO DONDE EMERGE CENTRADO EL GOLLETE.	AGUAS CCU-NESTLE CHILE S.A.	CL
3926	200101068	CONCEDIDA	DISEÑO	ENVASE DISPENSADOR CILINDRICO, SECCION TRANSVERSAL ELIPTICA,SUPERIORMENTE INCLINADO AL FRENTE CON RESALTE FRONTAL TRIAN- GULAR CENTRADO BAJO DEMARCAACION PERIMETRAL HORIZONTAL FRON- TALMENTE DESCENDENTE Y CONVERGENTE A VERTICE REDONDEADO (DIVISIONAL SOL. 2140-99).	COLGATE-PALMOLIVE COMPANY, SOCIEDAD ORGANIZADA BAJO LAS LEYES DEL ESTADO DE DELAWARE	US
3804	200101099	CONCEDIDA	DISEÑO	DISPENSADOR PARA PAPEL HIGIENICO CON CUERPO DE FORMA OVOIDE DE LADOS SEMICIRCULARES DE BASE RECTA; TIENE UN LADO ACHA- FLANADO QUE SE PROYECTA LUEGO EN UN SEMICIRCULO PARA CONTI- NUAR HACIA LA BASE; SU PORCION FRONTAL PRESENTA EN LA SUPER- FICIE, LEVEMENTE CONVEXA, ELEMENTOS CON FORMA DE SACADOS SE-MICIRCULARES DE PAREDES ACHAFLANADAS (DIVISIONAL SOL.369-01)	THE COLMAN GROUP INC.	US
3805	200101100	CONCEDIDA	DISEÑO	DISPENSADOR DE PAPEL HIGIENICO DE CUERPO CON FORMA CIRCULAR PRESENTANDO UNA BASE DE FORMA LEVEMENTE CONVEXA, SU PORCION FRONTAL TIENE UNA SUPERFICIE LEVEMENTE CONVEXA, CON ELEMEN- TOS ORNAMENTALES CON FORMA DE SACADOS SEMICIRCULARES DE PA- REDES ACHAFLANADAS LAS QUE FORMAN VOLUTAS. (DIVISIONAL DE LASOL. 369-2001).	THE COLMAN GROUP INC.	US
3806	200101101	CONCEDIDA	DISEÑO	DISPENSADOR DE JABON CON CUERPO DE FORMA PARALELEPIPEDICA, DE ESQUINAS Y ARISTAS REDONDEADAS, CON SU PORCION FRONTAL INFERIOR LEVEMENTE CONVEXA, PAREDES LISAS SUSTANCIALMENTE PARALELAS; LA PORCION FRONTAL ES DE SUPERFICIE LEVEMENTE CONVEXA, Y TIENE CUATRO SACADOS DE SECCION TRIANGULAR QUE FORMAN VOLUTAS. (DIVISIONAL DE LA SOL. 369-2001)	THE COLMAN GROUP INC.	US
3807	200101102	CONCEDIDA	DISEÑO	DISPENSADOR DE PAPEL HIGIENICO CON CUERPO DE FORMA CUBICA DELADOS SEMICIRCULARES; SU CARA FRONTAL TIENE LA SUPERFICIE CONVEXA Y 4 RESALTES SEMICIRCULARES DE PAREDES ACHAFLANADAS.TRES SE ORIGINAN EN LA PORCION IZQUIERDA DE LA CARA FRONTAL A PARTIR DE UNA ELIPSOIDE. (DIVISIONAL DE LA SOL. 369-2001)	THE COLMAN GROUP INC.	US
3808	200101103	CONCEDIDA	DISEÑO	DISPENSADOR DE TOALLAS DE PAPEL CON CUERPO PARALELEPIPEDICO DE ESQUINAS Y ARISTAS REDONDEADAS, TIENE SU PORCION FRONTAL INFERIOR LEVANTADA OBLICUAMENTE HACIA ADELANTE; LA PORCION FRONTAL CONVEXA TIENE CUATRO SACADOS DE SECCION TRIANGULAR, DICHS SACADOS CURVOS SE PROYECTAN EN FORMA DE VOLUTAS. (DIVISIONAL SOL. 369-2001).	THE COLMAN GROUP INC.	US

3927	200101116	CONCEDIDA	DISEÑO	CUERPO DE BOTELLA PARA LIQUIDOS, DE FORMA GENERAL PARALELE- PIPEDICA DE SECCION CUADRADA, CON UNA ZONA CENTRAL REHUNDIDACON RESPECTO A UNA ZONA SUPERIOR CURVO-CONVEXA Y A UNA ZONA INFERIOR CON TRES DEPRESIONES SUPERIORES OBLICUAS PUNTIAGU- DAS, Y TRES DEPRESIONES INFERIORES MENORES ALARGADAS Y ASIMISMO OBLICUAS.	THE COCA COLA COMPANY	US
3928	200101117	CONCEDIDA	DISEÑO	CUERPO DE BOTELLA PARA LIQUIDOS, CON UNA ZONA CENTRAL CILIN-DRICA SEPARADA POR DOS RANURAS PERIFERICAS DE UNA ZONA SUPE-RIOR TRONCO-CONICA DE MANTO CONVEXO, Y UNA ZONA INFERIOR DE SECCION CIRCULAR CON UN ACINTURAMIENTO EN SU CENTRO, PRESEN-TANDO CADA UNA DE LAS DOS ULTIMAS ZONAS TRES DEPRESIONES CURVILINEAS ANGOSTAS Y ALARGADAS.	THE COCA-COLA COMPANY, SOCIEDAD ORGANIZADA BAJO LAS LEYES DEL ESTADO DE DELAWARE	US
3973	200101149	CONCEDIDA	DISEÑO	PORCION SUPERIOR DE UNA BOTELLA CILINDRICA, QUE EN ELEVACIONLATERAL COMIENZA INMEDIATAMENTE DEBAJO DEL GOLLETE CON UN ESCASO TRAMO DE PERFIL APROXIMADAMENTE CURVO CONCAVO, EL CUAL SE VA ENSANCHANDO PROPORCIONALMENTE HACIA ABAJO, EN UN SECTOR DE MAYOR ALTURA APROXIMADAMENTE TRONCO OVOIDAL (DIVISIONAL SOL. 2729-99).	STOKELY-VAN CAMP, INC., SOCIEDAD ANONIMA ORGANIZADA BAJO LAS LEYES DEL ESTADO DE INDIANA	US
3974	200101150	CONCEDIDA	DISEÑO	PORCION SUPERIOR DE UNA BOTELLA EN ELEVACION LATERAL COMIEN-ZA DEBAJO DEL GOLLETE UN PEQUEÑO TRAMO DE PERFIL APROXIMADA-MENTE CURVO CONCAVO, LA BOTELLA CULMINA NUEVAMENTE EN UN SECTOR CURVO CONCAVO CONFORMADO POR DOS PEQUEÑAS MOLDURAS CONCAVAS SUPERIOR E INFERIOR, CON UN PEQUEÑO SECTOR CURVO CONCAVO ENTREMEDIO (DIVISIONAL SOL. 2730-99).	STOKELY-VAN CAMP, INC., SOCIEDAD ANONIMA ORGANIZADA BAJO LAS LEYES DEL ESTADO DE INDIANA	US
4288	200101176	CONCEDIDA	DISEÑO	CONTENEDOR CON DIVISIONES Y TAPA INCLUIDA, CONSTITUIDO POR UN CUERPO PARALELEPIPEDICO RECTANGULAR HUECO DE PAREDES LAMINARES Y TAPA DE CONTORNO RECTANGULAR DE LADOS MAYORES LEVEMENTE CURVO CONVEXOS.	S.C. JOHNSON HOME STORAGE, INC., SOCIEDAD ANONIMA ORGANIZADA BAJO LAS LEYES DEL ESTADO DE DELAWARE	US
3856	200101185	CONCEDIDA	DISEÑO	PANEL DE REVESTIMIENTO CONSTITUIDO POR UNA PLANCHA DE PLAS- TICO VINILICO CON TRES TRAMOS IGUALES EN DECLIVE DISPUESTOS A MODO DE TINGLADO, QUE TIENE UN REFUERZO POSTERIOR DE ESPU-MA PLASTICA CON SU CARA POSTERIOR VERTICAL LISA.	CRANE PLASTICS COMPANY LLC.	US
4140	200101195	CONCEDIDA	DISEÑO	ENCENDEDOR DE PISTOLA, CONSISTENTE EN UN CUERPO ALARGADO DE TRES SECCIONES, UN MANGO RECTO PARALELEPIPEDICO, UNA PORCION CENTRAL GENERALMENTE OVOIDAL EN CUYA CARA FRONTAL PRESENTA UN BOTON DE IGNICION Y UNA PORCION DE EXTREMO CILINDRICA DE EXTREMO PERFORADO.	TOKAI CORPORATION	JP
4141	200101196	CONCEDIDA	DISEÑO	ENCENDEDOR O CHISPERO CONSTITUIDO POR UN CUERPO FORMADO POR TRES SECCIONES, UNA INFERIOR O MANGO DE FORMA DE PSEUDO PARALELEPIPEDO RECTANGULAR RECTO ALARGADO, UNA SECCION INTERMEDIA DE FORMA CASI TRONCONICA DE BASE SUPERIOR E INFERIOR OBLICUAS Y UNA SECCION SUPERIOR EN FORMA DE CILINDRO CIRCULAR RECTO ALARGADO.	TOKAI CORPORATION	JP
4191	200101243	CONCEDIDA	DISEÑO	BANO PUBLICO, FORMADO POR UN CUERPO PRISMATICO DE BASE RECTANGULAR, LA QUE SE APROXIMA A UN CUADRADO; EN EL EXTREMO INFERIOR, EL PRISMA TIENE UN ZOCALO DE ESCASA ALTURA, CUYA PLANTA RECTANGULAR ES UN POCO MENOR A LA PLANTA DEL PRISMA, Y EN EL EXTREMO SUPERIOR, SE ENCUENTRA CORONADO POR UNA CORNISA PERIMETRAL SOBRESALIENTE.	EQUIPAMIENTOS URBANOS DE MEXICO, S.A. DE C.V.	MX
4304	200101251	CONCEDIDA	DISEÑO	ELEMENTOS LAMINARES A MODO DE PLACAS DE ASPECTO RECTANGULAR QUE SE UBICAN SOBRE LAS SUPERFICIES FRONTAL Y POSTERIOR DE UNA UNIDAD DE DISCO DURO, Y QUE PRESENTAN SUS PAREDES ANTERIOR Y POSTERIOR DOBLADAS EN SUS EXTREMOS MEDIANTE PROLONGACIONES CORTAS PERPENDICULARES; EN SU MITAD SUPERIOR SE DOBLAN HACIA AFUERA Y HACIA ADENTRO.	SONY COMPUTER ENTERTAINMENT INC.	JP
4206	200101252	CONCEDIDA	DISEÑO	BASE DE SOPORTE PARA UNIDADES DE COMPUTACION, DE FORMA GENERAL DE PLANO CUADRANGULAR, EN CUYOS BORDES LATERALES SE ADOSAN CUERPOS PRISMATICOS DE SECCION TRIANGULAR, MIENTRAS LA CARA DE BASE PRESENTA TRES SECCIONES LONGITUDINALES DIFERENCIADAS.	SONY COMPUTER ENTERTAINMENT INC.	JP
4207	200101253	CONCEDIDA	DISEÑO	PARTE DE UNA BASE DE SOPORTE PARA UNIDADES DE COMPUTACION, DE FORMA GENERAL DE PLANO CUADRANGULAR, EN CUYOS BORDES LATERALES SE ADOSAN CUERPOS PRISMATICOS DE SECCION TRIANGULAR, MIENTRAS LA CARA DE BASE PRESENTA TRES SECCIONES LONGITUDINALES DIFERENCIADAS.	SONY COMPUTER ENTERTAINMENT INC.	JP
4208	200101254	CONCEDIDA	DISEÑO	TECLADO PARA COMPUTADOR, COMPUESTO POR UNA CARCAZA PARALELEPIPEDICA, UN GRUPO REGULAR DE TECLAS EN SU CARA SUPERIOR, DOS PATAS TRAPECIALES EN SU CARA INFERIOR Y HENDIDURAS RECTANGULARES EN CADA UNA DE SUS CARAS LATERALES, LAS QUE POSEEN UNA LEVE INCLINACION HACIA DELANTE DEL TECLADO.	SONY COMPUTER ENTERTAINMENT INC.	JP
4209	200101255	CONCEDIDA	DISEÑO	TECLADO PARA COMPUTADOR, CON UNA CARCAZA PARALELEPIPEDICA, UN GRUPO DE TECLAS EN SU CARA SUPERIOR, CON UNA BARRA DE ESPACIO QUE ABARCA LA MITAD DEL LARGO DE LA FILA DE TECLAS DONDE SE ENCUENTRA, DOS PATAS TRAPECIALES EN SU CARA INFERIOR Y HENDIDURAS EN CADA UNA DE SUS CARAS LATERALES, CON UNA INCLINACION HACIA ADELANTE.	SONY COMPUTER ENTERTAINMENT INC.	JP
4210	200101256	CONCEDIDA	DISEÑO	CARCAZA PARA EL TECLADO DE UN COMPUTADOR, DE FORMA PARALELEPIPEDICA, CON UN LARGO DE TRES VECES EL ANCHO, LEVEMENTE INCLINADA EN SUS CARAS LATERALES.	SONY COMPUTER ENTERTAINMENT INC.	JP
4211	200101257	CONCEDIDA	DISEÑO	ELEMENTOS DE SOPORTE O PATAS PARA EL TECLADO DE UN COMPUTADOR, LAS QUE POSEEN UNA FORMA GENERAL RECTANGULAR DE PERFIL TRAPEZOIDAL.	SONY COMPUTER ENTERTAINMENT INC.	JP
4388	200101258	CONCEDIDA	DISEÑO	HENDIDURA DE CONEXION DE UN TECLADO DE COMPUTADOR, LA QUE POSEE FORMA RECTANGULAR, DE PERFIL ESCALONADO CON UNA PERFORACION CIRCULAR EN EL TRAMO INFERIOR.	SONY COMPUTER ENTERTAINMENT INC.	JP
4212	200101259	CONCEDIDA	DISEÑO	TECLADO PARA COMPUTADOR, COMPUESTO POR UNA CARCAZA PARALELEPIPEDICA, Y UN GRUPO REGULAR DE TECLAS EN SU CARA SUPERIOR, CUYA FILA INFERIOR POSEE UNA BARRA DE ESPACIADO DE LARGO EQUIVALENTE A SEIS DE LAS TECLAS NORMALES.	SONY COMPUTER ENTERTAINMENT INC.	JP
4373	200101280	CONCEDIDA	DISEÑO	TOALLA HIGIENICA CON ALAS, PRESENTA UN EXTREMO SEMICIRCULAR Y LADOS RECTOS CONVERGENTES HASTA EL LADO OPUESTO ELIPTICO; EXISTE AL INTERIOR UNA ZONA GRUESA SEMEJANTE, SIN SALIENTES LATERALES, QUE DESARROLLA UN AREA INTERIOR MAS GRUESA AUN, CON DOS RAMALES RECTOS DIVERGENTES; SOBRE UNA CARA POSEE TRES LAMINAS RECTANGULARES ADHERIDAS.	SCA HYGIENE PRODUCTS AB.	SE
3876	200101296	CONCEDIDA	DISEÑO	DISPOSITIVO DISIPADOR DE CALOR PARA UN RADIADOR INSTALADO SOBRE EL PANEL DE CIRCUITO IMPRESO DE UN EQUIPO ELECTRONICO,EL CUAL ESTA CONSTITUIDO POR DOS GRUPOS DE LAMINAS RECTANGU-LARES DOBLADAS DISPUESTAS A AMBOS LADOS DE UN NUCLEO CEN- TRAL, DE MODO QUE FORMAN UN CONTORNO SEMEJANTE AL DE DOS ABANICOS SIMETRICOS OPUESTOS.	ZALMAN TECH CO., LTD.	KR
3814	200101301	CONCEDIDA	DISEÑO	COLUMNA PARA TELEFONO PUBLICO CONSTITUIDA POR UN ESTILIZADO PRISMA HUECO CUYA BASE SE ASEMEJA A UN TRIANGULO ISOSCELES, DONDE LOS DOS VERTICES QUE CORRESPONDEN A LOS EXTREMOS DE LABASE DEL TRIANGULO, PRESENTAN UN PEQUEÑO CORTE EN ANGULO OB-TUSO, Y EL VERTICE RESTANTE SE ENCUENTRA TRUNCADO POR UNA RECTA PARALELA A LA BASE.	EQUIPAMIENTOS URBANOS DE MEXICO S.A. DE C.V.	MX
4248	200101340	CONCEDIDA	DISEÑO	CONTENEDOR ALARGADO CON TAPA, ESPECIALMENTE UTILIZABLE PARA ACONDICIONAR COSMETICOS, EL CUAL SE CONSTITUYE DE UNA TAPA SUPERIOR TRONCO PIRAMIDAL TRUNCADA Y UN CUERPO INFERIOR O CONTENEDOR DE FORMA GEOMETRICA BASICAMENTE TRONCO CONICA DE LADOS LEVEMENTE CONCAVOS, DE PAREDES PLANAS Y LISAS.	NATURA COSMETICOS S.A.	BR
4249	200101341	CONCEDIDA	DISEÑO	CONTENEDOR ACHATADO CON TAPA, ESPECIALMENTE UTILIZABLE PARA ACONDICIONAR COSMETICOS, EL CUAL SE CONSTITUYE DE UNA TAPA SUPERIOR TRONCO PIRAMIDAL TRUNCADA Y UN CUERPO INFERIOR O CONTENEDOR DE FORMA GEOMETRICA, BASICAMENTE TRONCO CONICA ACHATADA DE LADOS LEVEMENTE CONCAVOS, DE PAREDES PLANAS Y LISAS.	NATURA COSMETICOS S.A.	BR

4250	200101342	CONCEDIDA	DISEÑO	POMO ALARGADO CON TAPA, ESPECIALMENTE UTILIZABLE PARA ACONDICIONAR COSMETICOS, EL CUAL SE CONSTITUYE DE UNA TAPA SUPERIOR TRONCO CONICA Y UN CUERPO INFERIOR O POMO DE FORMA GEOMETRICA, BASICAMENTE CILINDRICA CON EL TERCIO INFERIOR DE LA CARA SUPERIOR E INFERIOR LEVEMENTE APLASTADA.	NATURA COSMETICOS S.A.	BR
4001	200101372	CONCEDIDA	DISEÑO	BOTELLA CON UN CUELLO DE SECCION CIRCULAR VARIABLE, EN CUYA BASE EXISTE UNA PROTUBERANCIA ANULAR CURVO-CONVEXA QUE ESTA SEPARADA POR UN ESTRECHAMIENTO DE UN CUERPO LIGERAMENTE TRONCO-CONICO QUE TIENE UNA FAJA INFERIOR PERIFERICA CON RESALTES PRISMATICOS VERTICALES CONTIGUOS DE BASES TRIANGULARES.	LICORES MITJANS S.A.	CL
3827	200101383	CONCEDIDA	DISEÑO	ENVASE DE CUERPO CILINDRICO, SE APRECIA UNA SECUENCIA DE 128 FIGURAS POLIGONALES ORDENADAS PERIMETRALMENTE EN TORNO A LA FIGURA TRONCO CONICA, ESTAS FIGURAS POLIGONALES DE TIPO HEXAGONALES SE ENCUENTRAN DISTRIBUIDAS EN CUATRO HILERAS DISPUESTAS DE TAL FORMA UNA SOBRE OTRA.	LEINENWEBER BRAVO CARLOS FERNANDO	CL
3742	200101402	CONCEDIDA	DISEÑO	DISPENSADOR DE LIQUIDO VISCOSO, CON UN CUERPO DE PARED SUPERIOR CONVEXA, PAREDES LATERALES LIGERAMENTE CONVERGENTES HACIA DELANTE, Y PARED FRONTAL AMPLIAMENTE CONVEXA EN SU ZONA SUPERIOR, Y SUAVEMENTE CONCAVA EN SU ZONA INFERIOR, TENIENDO DICHO CUERPO LAS ARISTAS Y LOS VERTICES REDONDEADOS.	KIMBERLY-CLARK WORLDWIDE INC.	US
4566	200101403	CONCEDIDA	DISEÑO	COLGANTE LAMINAR GRUESO DE CANTOS CONVEXOS, CONTORNO TRIANGULAR ESCALENO CUYA HIPOTENUSA Y UN CATETO SON LEVEMENTE CONVEXOS, EN TANTO EL OTRO CATETO PRESENTA UNA SUAVE CONCAVIDAD; LA CARA SUPERIOR LIGERAMENTE CONVEXA PRESENTA CERCAÑO A UN VERTICE UN PEQUEÑO CUERPO TRONCO CONICO RECTO, DE BASE CIRCULAR Y CARA SUPERIOR HEXAGONAL.	NATURA COSMETICOS S.A.	BR
4213	200101404	CONCEDIDA	DISEÑO	BROCHE ORNAMENTAL COMPUESTO POR DOS CUERPOS UNIDOS POR UN TRAMO CILINDRICO, EL CUERPO ANTERIOR ES SIMILAR A UN TRIANGULO ISOSCELES DE SUPERFICIE FRONTAL CONVEXA Y LADOS CURVO CONVEXOS, EL CUERPO POSTERIOR PRESENTA DOS TRAMOS TRONCO CONICOS DE MANTO CONCAVO UNIDOS POR UN DISCO.	NATURA COSMETICOS S.A.	BR
4214	200101405	CONCEDIDA	DISEÑO	BROCHE ORNAMENTAL COMPUESTO POR DOS CUERPOS UNIDOS POR UN TRAMO CILINDRICO, EL CUERPO ANTERIOR ES SIMILAR A UN TRIANGULO ISOSCELES CON LOS LADOS AMPLIAMENTE CONVEXOS Y EL LADO BASAL LEVEMENTE CONCAVO DE SUPERFICIE FRONTAL CENTRAL CONCAVA.	NATURA COSMETICOS S.A.	BR
4568	200101406	CONCEDIDA	DISEÑO	BROCHE ORNAMENTAL CON CIERRE DE ALFILER Y CERROJO POSTERIOR; CONSISTE EN DOS PIEZAS ALONGADAS DE GROSOR CONSTANTE, LADOS CURVADOS Y FRENTE CONVEXO, LA SUPERIOR PRESENTA BORDE SUPERIOR SINUOSO, ES MAS ANCHA Y CORTA Y APOYA AMBOS EXTREMOS SOBRE LA PIEZA INFERIOR Y GENERA ENTRE AMBAS UNA ABERTURA ELIPTICA DE VERTICES AGUDOS.	NATURA COSMETICOS S.A.	BR
4215	200101407	CONCEDIDA	DISEÑO	BROCHE ORNAMENTAL CON CIERRE DE ALFILER Y CERROJO POSTERIOR; CONSISTE EN DOS PIEZAS ELONGADAS DE GROSOR CONSTANTE Y FRENTE CONVEXO, LA SUPERIOR PRESENTA BORDE SUPERIOR SINUOSO, ES MAS ANCHA Y CORTA QUE LA INFERIOR Y APOYA UN EXTREMO SOBRE LA ZONA CONCAVA DE ESTA; EN EL VERTICE OPUESTO UN PEQUEÑO CILINDRO SEPARA AMBAS PIEZAS.	NATURA COSMETICOS S.A.	BR
4085	200101424	CONCEDIDA	DISEÑO	SOPORTE DE TECLAS PARA TELEFONO PORTATIL CONSTITUIDO POR UN CUERPO TRAPEZIAL ISOSCELO INVERTIDO, LA PARED FRONTAL INCLUYE DOCE BOTONES, DISPUESTOS EN TRES COLUMNAS Y CUATRO FILAS, SIENDO LOS BOTONES DE LAS COLUMNAS LATERALES EMINENTEMENTE ROMBOIDALES CONVEXOS Y LOS DE LAS COLUMNAS CENTRAL EMINENTEMENTE TRIANGULARES.	NOKIA MOBILE PHONES LTD.	FI
4086	200101425	CONCEDIDA	DISEÑO	CUBIERTA FRONTAL PARA TELEFONO PORTATIL DE CUERPO RECTANGULAR CON ARISTAS Y VERTICES REDONDEADOS, LA PARED FRONTAL INCLUYE EN LA ZONA INFERIOR TRES COLUMNAS, LAS COLUMNAS LATERALES PRESENTAN UNA SERIE DE OCHO PERFORACIONES ROMBOIDALES CONVEXAS Y LA COLUMNA CENTRAL PRESENTA CUATRO PERFORACIONES DE FORMA TRIANGULARES CONVEXAS.	NOKIA MOBILE PHONES LTD.	FI
4087	200101426	CONCEDIDA	DISEÑO	TELEFONO PORTATIL DE CUERPO PARALELEPIPEDICO RECTANGULAR CON ARISTAS Y VERTICES REDONDEADOS, DONDE LAS PAREDES INFERIOR, SUPERIOR Y LATERALES ESTAN DEFINIDAS POR UN TRAMO RECTO, UN TRAMO ARQUEADO CONCAVO Y UN TRAMO SUPERIOR VERTICAL RESPECTIVAMENTE.	NOKIA MOBILE PHONES LTD.	FI
4088	200101427	CONCEDIDA	DISEÑO	SOPORTE DE TECLAS PARA TELEFONO PORTATIL DE CUERPO RECTANGULAR CON VERTICES INFERIORES REDONDEADOS, LA PARED FRONTAL INCLUYE UNA SERIE DE DOCE BOTONES ROMBOIDALES CONVEXOS Y TRIANGULARES, MAS ARRIBA LA PARED FRONTAL INCLUYE UN PAR DE BOTONES LATERALES TRAPEZIALES ARQUEADOS Y TANGENTES A LOS VERTICES SUPERIORES DE LA LAMINA.	NOKIA MOBILE PHONES LTD.	FI
4089	200101428	CONCEDIDA	DISEÑO	CUBIERTA FRONTAL PARA TELEFONO PORTATIL DE CUERPO PARALELEPIPEDICO RECTANGULAR, CONSTITUIDA POR UNA ZONA INFERIOR QUE INCLUYE UNA SERIE DE DOCE PERFORACIONES, LA ZONA SUPERIOR PRESENTA TRES PERFORACIONES ELIPTICAS DE EXTREMO INFERIOR AGUZADO, EN EL BORDE LATERAL INCLUYE UN PAR DE PERFORACIONES TRAPEZIALES.	NOKIA MOBILE PHONES LTD.	FI
4267	200101429	CONCEDIDA	DISEÑO	TELEFONO PORTATIL DE CUERPO PARALELEPIPEDICO RECTANGULAR CON ARISTAS Y VERTICES REDONDEADOS, PAREDES POSTERIOR Y SUPERIOR LEVEMENTE CONVEXAS, LAS PAREDES LATERALES INCLUYEN UN RESALTE RECTANGULAR VERTICAL DE LADOS MENORES CURVO CONVEXOS, LEVEMENTE SOBRESALIENTE.	NOKIA MOBILE PHONES LTD.	FI
4470	200101430	CONCEDIDA	DISEÑO	SOPORTE DE TECLAS PARA TELEFONO PORTATIL, CON FORMA DE LAMINA TRAPEZIAL ISOSCELO INVERTIDA, DONDE SUS BORDES LATERALES Y VERTICES SUPERIORES SE VEN AFECTADOS POR DOS MUESCAS SEMICIRCULARES, LA PARED FRONTAL INCLUYE DOS COLUMNAS DE BOTONES LATERALES Y UNA COLUMNA CENTRAL.	NOKIA MOBILE PHONES LTD.	FI
4471	200101431	CONCEDIDA	DISEÑO	CUBIERTA FRONTAL PARA TELEFONO PORTATIL DE CUERPO PARALELEPIPEDICO RECTANGULAR, EL CUERPO INCLUYE UNA RANURA PERIMETRAL, QUE NACE ARQUEADA EN LA PARED FRONTAL A POCA DISTANCIA DE LA ARISTA INFERIOR, LUEGO ASCIENDE POR LAS PAREDES LATERALES, DONDE ES INTERRUMPIDA POR UN RESALTE OVALADO DIVIDIDO POR UNA LINEA DE FORMA DIAGONAL.	NOKIA MOBILE PHONES LTD.	FI
4472	200101432	CONCEDIDA	DISEÑO	CUBIERTA POSTERIOR PARA TELEFONO PORTATIL DE CUERPO TRAPEZIAL, LA ZONA INFERIOR DE LA PARED FRONTAL INCLUYE CENTRADAMENTE UNA MUESCA SEMI CIRCULAR, MIENTRAS QUE LA ZONA SUPERIOR INCLUYE UNA FRANJA ESCASAMENTE RESALTADA HACIA DELANTE, DEFINIDA POR UN BORDE ARQUEADO QUE SE PROLONGA HASTA ALCANZAR A RAS EL BORDE POSTERIOR DE LA LAMINA.	NOKIA MOBILE PHONES LTD.	FI
4473	200101433	CONCEDIDA	DISEÑO	TELEFONO PORTATIL DE CUERPO PARALELEPIPEDICO RECTANGULAR, EL CUERPO INCLUYE UNA RANURA PERIMETRAL QUE NACE EN LA PARED FRONTAL A POCA DISTANCIA DE SU ARISTA INFERIOR, PARA LUEGO ASCENDER POR LAS PAREDES LATERALES, MAS ATRAS EL CUERPO INCLUYE UNA SEGUNDA RANURA PERIMETRAL EQUIDISTANTE DE LA PRIMERA QUE NACE RECTA EN LA PARED INFERIOR.	NOKIA MOBILE PHONES LTD.	FI
4268	200101434	CONCEDIDA	DISEÑO	SOPORTE DE TECLAS PARA TELEFONO PORTATIL DE FORMA TRAPEZIAL ISOSCELO INVERTIDA, LA PARED FRONTAL INCLUYE DOCE BOTONES TRIANGULARES, Y UN PAR DE BOTONES CENTRALES ROMBOIDALES, SE DESTACA UN REBORDE MARGINAL SEPARADO A MUJY POCA DISTANCIA DE TODOS LOS BOTONES LATERALES Y DE LOS BOTONES CENTRALES SUPERIOR E INFERIOR.	NOKIA MOBILE PHONES LTD.	FI
4090	200101435	CONCEDIDA	DISEÑO	CUBIERTA FRONTAL PARA TELEFONO PORTATIL DE CUERPO PARALELEPIPEDICO, LA PARED FRONTAL INCLUYE UNA ZONA CENTRAL Y SUPERIOR DEMARCADA LINEALMENTE, RECTANGULAR DE LADOS MAYORES CONVEXOS, LADO SUPERIOR CONVEXO APLANADO Y LADO INFERIOR CONFORMADO POR DOS TRAMOS INCLINADOS CONVERGENTES HACIA UN VERTICE CENTRAL INFERIOR.	NOKIA MOBILE PHONES LTD.	FI

4091	200101436	CONCEDIDA	DISEÑO	TELEFONO PORTÁTIL DE CUERPO PARALELEPIPEDICO RECTANGULAR CON ARISTAS Y VERTICES REDONDEADOS, LA PARED FRONTAL INCLUYE UNA ZONA CENTRAL Y SUPERIOR DEMARCADA LINEALMENTE, RECTANGULAR DE LADOS MAYORES CONVEXOS, LADO SUPERIOR CONVEXO APLANADO Y LADO INFERIOR CONFORMADO POR DOS TRAMOS INCLINADOS CONVERGENTES HACIA UN VERTICE CENTRAL INFERIOR.	NOKIA MOBILE PHONES LTD.	FI
3782	200101446	CONCEDIDA	DISEÑO	PANEL PUBLICITARIO CON TELEFONO PUBLICO, CON FORMA DE PRISMAHUECO DE PAREDES LAMINARES, CUYA BASE ES UN RECTANGULO ALARGADO, CON UN EXTREMO REDONDEADO Y EL OTRO SE PROLONGA A MODODE "Y"; FRONTALMENTE SE UBICAN DOS TUBOS CILINDRICOS ENTRE LOS CUALES SE UBICA EL TELEFONO.	EQUIPAMIENTOS URBANOS DE MEXICO S.A. DE C.V.	MX
3783	200101447	CONCEDIDA	DISEÑO	PANEL PUBLICITARIO CONSTITUIDO POR UN PRISMA HUECO DE PAREDES LAMINARES, CUYA BASE ES UN RECTANGULO ALARGADO, CON UN EXTREMO REDONDEADO EN SEMICIRCULO Y EL OTRO EXTREMO SE PROLONGA A MODO DE "Y", EN UN TRIANGULO ISOSCELES.	EQUIPAMIENTOS URBANOS DE MEXICO S.A. DE C.V.	MX
3784	200101448	CONCEDIDA	DISEÑO	PANEL PUBLICITARIO CONSTITUIDO POR UN PRISMA HUECO DE PAREDES LAMINARES, CUYA BASE ES UN RECTANGULO ALARGADO, CON SUS DOS EXTREMOS REDONDEADOS EN SEMICIRCULO; EL PRISMA NO PRESENTA UNA SUPERFICIE QUE CUBRA LA PLANTA SUPERIOR E INFERIOR.	EQUIPAMIENTOS URBANOS DE MEXICO S.A. DE C.V.	MX
3820	200101477	CONCEDIDA	DISEÑO	FRASCO ALARGADO CON VALVULA PULVERIZADORA ESPECIALMENTE UTILIZABLE PARA ALMACENAR COSMETICOS, EL CUAL ESTA CONSTITUIDO POR DOS CUERPOS, UNO INFERIOR QUE ES EL RECIPIENTE PROPIAMENTE TAL Y OTRO SUPERIOR QUE EMERGE DEL CUERPO INFERIOR EL CUAL ESTA REPRESENTADO POR LINEAS DISCONTINUAS Y QUE CORRESPONDE A UNA VALVULA QUE EXTRAE LOS LIQUIDOS ALMACENADOS.	NATURA COSMETICOS S.A.	BR
3826	200101478	CONCEDIDA	DISEÑO	FRASCO CON TAPA CONSTITUIDO POR UNA TAPA Y UN RECIPIENTE DE FORMA TRONCOCONICA DE LADOS RECTOS DE PAREDES PLANAS Y LISAS; LA TAPA ESTA FORMADA POR UN ELEMENTO TRONCOCONICO DE PAREDES LEVEMENTE DE FORMA TRIANGULAR EQUILATERO.	NATURA COSMETICOS S.A.	BR
155	200100495	CONCEDIDA	MODELO	EQUIPO CEMENTADOR ROTATORIO PARA OPERAR CON SOLUCIONES DE CLORUROS DE COBRE Y FIERRO EN AMBIENTE DE ACIDEZ Y ATAQUE QUIMICO, QUE COMPRENDE; UN CUERPO CONSTITUIDO POR UN CILINDRO; UNA ESTRUCTURA DE SOPORTE; UN MEDIO MOTRIZ; LINEAS DE CARGA Y DESCARGA; UN SISTEMA DE DESGASTE INTERIOR; Y UN MANTO EXTERNO DE PROTECCION.	CORPORACION NACIONAL DEL COBRE DE CHILE	CL
196	200100508	CONCEDIDA	MODELO	LETRERO DE PANELES MULTIPLES PARA COLOCAR PUBLICIDAD, FORMADO POR UN CONJUNTO DE PANELES FRONTALES QUE PUESTOS, ADYACENTES ENTRE SI, CONFORMAN UN PANEL FRONTAL MAYOR Y POR OTROS PANELES, DISPUESTOS SOBRE EL PANEL FRONTAL MAYOR, PERPENDICULARES A ESTE, DONDE TAMBIEN SE COLOCA PUBLICIDAD.	AYALA SANHUEZA, HUGO FELIPE	CL
199	200101298	CONCEDIDA	MODELO	APARATO DE SELLADO Y AISLACION DE TECHUMBRES, CON DISPOSICIONES VARIADAS UTILIZADAS EN ALERO RECTO, ALERO DOBLE Y COMO CABALLETE, ESTANDO CONFORMADO POR LA COMPLEMENTARIEDAD DE UN CONJUNTO DE PLANCHAS ONDULADAS ESTANDAR UTILIZADAS COMO MEDIOS DE CUBIERTA, CON UN CONJUNTO DE PLANCHAS DE TEXTURA ONDULADA NO ORNAMENTAL.	ELIEZER JOSE CASTILLO AGUILERA	CL
34195	198300255	CONCEDIDA	PATENTE	MEJORA EN LA CONSTRUCCION DE MAQUINILLA DE AFEITAR DESECHABLE QUE CONSTITUYE EL OBJETO DE LA PATENTE 32.452, CARACTERIZADA PORQUE EL DESLIZAMIENTO DE LA TAPA CON RESPECTO A LA PLATAFORMA DE SOPORTE DE LA CUCHILLA ES PRODUCIDO MEDIANTE UNA PIEZA GIRATORIA SOLIDARIA CON EL MANGO.	WILKINSON SWORD LIMITED	GB
39079	198900067	CONCEDIDA	PATENTE	UNA MUNICION CON CABEZA METALICA Y VAINA PLASTICA QUE PROPORCIONA CARTUCHOS LIVIANOS PARA APLICACIONES DE RIFLE DE ALTA VELOCIDAD, EN ARMAS TOTALMENTE AUTOMATICAS, DONDE LA BALAPUEDA INSERTARSE O REMOVERSE FACILMENTE, EVITANDO LA EXPOSICION DE LA POLVORA.	AMTECH OVERSEAS, INC.	US
39086	199000121	CONCEDIDA	PATENTE	CONCENTRADOR DE AIRE PARA LA SEPARACION EN SECO DE ORO Y OTROS MINERALES.	RESOURCE TREND PTY. LTD.	AU
39070	199000159	CONCEDIDA	PATENTE	COMPOSICION MEJORADA PARA ACONDICIONAR TEJIDOS, QUE INCLUYE UNA ARCILLA REBLANDECEDORA DE TEJIDOS.	THE PROCTER & GAMBLE COMPANY	US
39092	199000367	CONCEDIDA	PATENTE	ARTICULO ABSORBENTE DESECHABLE QUE TIENE DOS PORCIONES DE CINTURA TRANSVERSALES Y DOS PORCIONES MARGINALES LONGITUDINALES CON PUÑOS DE PIERNA CON ACCION ELASTICA MEJORADA, RESISTENTES AL ESCAPE DE FLUIDOS CORPORALES Y CON COMODIDAD OPTIMA PARA EL USUARIO.	THE PROCTER & GAMBLE COMPANY	US
39085	199000571	CONCEDIDA	PATENTE	ELEMENTO QUIMICO-LUMINISCENTE, QUE COMPRENDE UN TUBO FLEXIBLE, TRANSMISOR DE LUZ Y QUIMICAMENTE ESTABLE, CERRADO EN AMBOS EXTREMOS Y QUE COMPRENDE, POR LO MENOS, DOS COMPARTIMIENTOS QUE ESTAN LLENOS CON LIQUIDOS QUE PRODUCEN LUZ QUIMILUMINISCENTE AL SER MEZCLADOS.	AMERICAN CYANAMID COMPANY	US
39093	199100315	CONCEDIDA	PATENTE	COMPOSICION DETERGENTE LIQUIDA QUE CONTIENE UNA MEZCLA DE TENSIOSACTIVOS SOLUBLES E INSOLUBLES EN AGUA, UN ELECTROLITODISUELTO, AGUA Y OPCIONALMENTE PARTICULAS SOLIDAS SUSPENDIDAS.	HUNTSMAN INTERNATIONAL LLC.	US
39088	199100360	CONCEDIDA	PATENTE	DISPOSITIVO PARA LLEVAR A CABO UNA REACCION ENTRE UN GAS Y MATERIAL SOLIDO FRAGMENTADO, EN UN RECIPIENTE.	STEIN INDUSTRIE S.A.	FR
39051	199100872	CONCEDIDA	PATENTE	FRENO PARA EL HILO SUMINISTRADO A UNA MAQUINA TEJEDORA FORMADA POR DOS DISCOS PRESIONADOS ENTRE SI, OPERADO MEDIANTE UN GENERADOR DE OSCILACIONES ORIENTADAS EN DIRECCION TRANSVERSAL CON RESPECTO AL EJE DE APOYO DE LOS ELEMENTOS DE FRENO.	MEMMINGER-RO GMBH	DE
39118	199101028	CONCEDIDA	PATENTE	APARATO Y METODO PARA LA PRODUCCION CONTINUA DE ACIDO PEROXOMONOSULFURICO O DE CARO, MEDIANTE LA REACCION DIRECTA DE ACIDO SULFURICO CONCENTRADO Y UNA SOLUCION CONCENTRADA DE PEROXIDO DE HIDROGENO.	INTEROX CHEMICALS LIMITED.	GB
39066	199101133	CONCEDIDA	PATENTE	COMPOSICION INYECTABLE PARA EL ESTANCAMIENTO Y/O CONSOLIDACION DE SUELOS ARENOSOS, QUE COMPRENDE CEMENTO ULTRAFINO, SILICATO ALCALINO Y UN INHIBIDOR DE LA REACCION ENTRE LOS PRIMEROS.	GEATEC S.A.R.L.	FR
42436	199101257	CONCEDIDA	PATENTE	APARATO REPRODUCTOR DE DISCO PARA OBTENER DATOS DE SALIDA REPRODUCIDOS SUCESIVAMENTE DEL MEDIO DE GRABACION DE DISCO INDEPENDIENTE DE LAS VIBRACIONES DEL SERVO SISTEMA (DIVISIONAL DE SOL. 602-91).	SONY CORPORATION	JP
39094	199101265	CONCEDIDA	PATENTE	TOALLA SANITARIA FEMENINA, CUYO NUCLEO ABSORBENTE COMPRENDE AL MENOS UN DOBLE CORTE TRANSVERSAL PARCIAL INCLINADO, DE MANERA QUE LOS SEGMENTOS INDIVIDUALES FORMADOS SE UNAN ENTRESI POR UNO O DOS ISTMOS LONGITUDINALES.	THE PROCTER & GAMBLE COMPANY	US
39132	199101267	CONCEDIDA	PATENTE	UN SEPARADOR SOLIDO-LIQUIDO CONTINUO, DE EFECTO GRAVITACIONAL, INERCIAL Y CENTRIFUGO, DE BAJA AREA ESPECIFICA DE SEPARACION, UTIL EN EL TRATAMIENTO DE PULPAS O CONCENTRADOS.	CORPORACION NACIONAL DEL COBRE DE CHILE. UNIVERSIDAD DE CONCEPCION.	CL
39095	199101303	CONCEDIDA	PATENTE	COMPOSICION DETERGENTE LIQUIDA ACUOSA PARA SERVICIO PESADO, QUE PRESENTA BUENA ESTABILIDAD FISICA Y QUE RESULTA AMBIENTALMENTE ACEPTABLE POR EL REFORZADOR DE ACIDO CITRICO QUE CONTIENE.	THE PROCTER & GAMBLE COMPANY	US
39084	199200027	CONCEDIDA	PATENTE	SUSPENSION PARTICULADA DE POLI (OXIDO DE ETILENO) CON ALTA VISCOSIDAD Y SEUDOPLASTICIDAD, QUE PRESENTA PROPIEDADES MEJORADAS DE ESTABILIDAD Y DE FLUIDEZ.	UNION CARBIDE CHEMICALS & PLASTICS TECHNOLOGY CORPORATION	US
39126	199200056	CONCEDIDA	PATENTE	METODO Y APARATO PARA LA PRODUCCION DE LENTES OPTICAS ORGANICAS.	OPHTHALMIC RESEARCH GROUP INTERNATIONAL CORP.	US
39087	199200120	CONCEDIDA	PATENTE	ENVASE HORTICOLA COMPUESTO DE FIBRA DE PASTA MOLDEADA QUE CONTIENE UN MICROBICIDA DE TIOCIANATO ORGANICO.	THE CHINET COMPANY.	US
39074	199200226	CONCEDIDA	PATENTE	PROCEDIMIENTO PARA LA PREPARACION DE UN HIDRATANTE RAPIDO DE GOMA WELAN APTO PARA MEJORAR LA FLUIDEZ DE LAS MEZCLAS QUE CONTIENEN CEMENTO.	MONSANTO COMPANY	US

39096	199200313	CONCEDIDA	PATENTE	COMPOSICION DE CHAMPU ACONDICIONADOR DEL CABELLO QUE CONTIENE UN AGENTE TENSIOACTIVO NO IONICO ESTER GRASO POLIETILENGLICOL GLICERILO Y SILICONA DISPERSA, CON UNA MEJOR DEPOSICION DEL ACONDICIONADOR SOBRE EL CABELLO.	THE PROCTER & GAMBLE COMPANY	US
39091	199200319	CONCEDIDA	PATENTE	VACUNAS VIVAS E INACTIVADAS CONTRA LA BRONQUITIS INFECCIOSAAVIR A BASE DE LA NUEVA CEPA VIRAL G-85 (PHLS NRO.V91091301) Y UN PROCEDIMIENTO PARA SU PREPARACION.	TEPUAL S.A.	CL
41642	199200382	CONCEDIDA	PATENTE	PROCEDIMIENTO Y APARATO PARA LA FABRICACION DE QUESO, QUE PERMITE EL ESCURRIDO Y LA FERMENTACION LACTICA EN CONTINUO DE UNA CUAJADA FILAMENTOSA, ESPECIALMENTE MOZZARELLA.	SOCIETE DES PRODUITS NESTLE S.A.	CH
39097	199200416	CONCEDIDA	PATENTE	COMPOSICION DETERGENTE LIQUIDA ENZIMATICA DE TRABAJO PESADO, QUE INCLUYE COMO ESTABILIZADOR PROTEOLITICO UN COMPUESTO ARILBORONICO META SUSTITUIDO CON UN GRUPO DE ENLACE HIDROGENO.	THE PROCTER & GAMBLE COMPANY	US
39105	199200486	CONCEDIDA	PATENTE	PROCEDIMIENTO PARA EL BLANQUEO DE PULPA LIGNOCELULOSICA, ME-DIANTE LA APLICACION DE UNA CORRIENTE GASEOSA DE OZONO A DI-CHA PULPA, MIENTRAS LA MISMA SE DESPLAZA AXIALMENTE EN FLUJOIDEAL EN UN REACTOR HORIZONTAL.	UNION CAMP PATENT HOLDING, INC.,	US
39730	199200538	CONCEDIDA	PATENTE	SISTEMA AMORTIGUADOR PARA PROTEGER UNA ESTRUCTURA DE LOSDISTURBIOS SISMICOS.	FEDERICO GARZA TAMEZ	MX
39120	199200624	CONCEDIDA	PATENTE	COMPOSICION REFRACTARIA PARA SOLDADURA CERAMICA CONTENIENDOHASTA 18% DE POLVO DE SILICIO, CUYAS PARTICULAS REFRACTARIAS TIENEN ESPECIFICAMENTE UN TAMAÑO ARMONICO MEDIO Y UNA DIS-TRIBUCION DE RANGOS DE TAMAÑO.	COAL INDUSTRY (PATENTS) LIMITED	GB
40739	199200667	CONCEDIDA	PATENTE	PROCEDIMIENTO DE PREPARACION DEL ACIDO 2-[(2,6-DICLOROFENIL)AMINO]-FENILACETOXIACETICO, DENOMINADO COMO ACECLOFENACO, UTIL COMO ANTIINFLAMATORIO Y ANALGESICO.	ALMIRALL-PRODESFARMA, S.A.	ES
39068	199200772	CONCEDIDA	PATENTE	SISTEMA ELECTROMECANICO PARA EXPENDER ENVASES CILINDRICOS.	FERNANDEZ DISI, SEBASTIAN ENZO.	CL
39109	199200799	CONCEDIDA	PATENTE	TAPON PLASTICO PARA RECIPIENTES DEL TIPO QUE TIENE UN FAL- DON CON UNA FAJA DE GARANTIA EN SU BORDE INFERIOR Y POR LO MENOS UNA INCISION VERTICAL QUE ABARCA TODA LA ALTURA DE DICHA FAJA, QUE SE CARACTERIZA PORQUE ESTA ADEMAS PROVISTO DE UNA SERIE DE ELEMENTOS DISTINTIVOS DE FORMA QUE TIENEN UNA UBICACION DETERMINADA CON RESPECTO A LA INCISION CITADA.	ALCOA DEUTSCHLAND GMBH VERPACKUNGSWERKE	DE
39098	199200846	CONCEDIDA	PATENTE	PROCEDIMIENTO PARA LA PREPARACION CONTINUA DE EMULSIONES DEAGUA EN ACEITE DEL TIPO DE ALTA FASE INTERNA(HIPE), QUE ALSER POLIMERIZADAS Y SECADAS PROPORCIONAN ESPUMAS CON PROPIE-DADES MEJORADAS DE ABSORCION DE LIQUIDOS.	THE PROCTER & GAMBLE COMPANY	US
39077	199200863	CONCEDIDA	PATENTE	INSTALACION TRANSPORTADORA DE PRODUCTOS,PRINCIPALMENTE FRU- TAS,PROVISTA DE MECANISMOS DE DESCARGA,LA CUAL POSEE DOS LI-NEAS DE TRANSPORTE UBICADAS A AMBOS COSTADOS DE UNA CADENA DE ARRASTRE SIN FIN, QUE TIENEN MULTIPLES RODILLOS ENTRE LOSCUALES SE UBICAN LOS PRODUCTOS.	MATERIEL POUR L'ARBORICULTURE FRUITIERE - MAF	FR
39048	199200894	CONCEDIDA	PATENTE	ADITIVO REMOVEDOR DE ALMIDON PARA UNA COMPOSICION LIMPIADO-RA PEROXIGENADA DESTINADA A MAQUINAS LAVAVAJILLAS Y QUE COM-PRENDE UN DETERMINADO COMPLEJO DINUCLEAR DE MANGANESO (IV).	UNILEVER N.V.	NL
39078	199200954	CONCEDIDA	PATENTE	COMPOSICIONES HERBICIDAS, QUE COMPRENEN FLURTAMONA Y DI-FLUFENICAN, GENERALMENTE EN UNA RELACION DE 80: 1 A 1:1 p/p CON ADYUVANTES.	RHONE POULENC AGRICULTURE LTD.	GB
39062	199200988	CONCEDIDA	PATENTE	COMPOSICION COSMETICA LIMPIADORA Y HUMECTANTE QUE CONTIENEUNA POLIALFAOLEFINA Y UN AGENTE ACOPLADOR SOLUBILIZANTE.	UNILEVER N.V.	NL
39115	199201064	CONCEDIDA	PATENTE	PROCEDIMIENTO DE LICUEFACCION DE GAS NATURAL.	COMPAGNIE FRANCAISE D' ETUDES ET DE CONSTRUCTION "TECHNIP"	FR
39072	199201069	CONCEDIDA	PATENTE	PROCEDIMIENTO PARA LA FABRICACION DE UNA TOALLA SANITARIACON ALERONES LATERALES CENTRALES,QUE TIENEN ZONAS EXTREMASCON CAPACIDAD DE EXTENSION TRANSVERSAL DIFERENCIAL.	THE PROCTER & GAMBLE COMPANY	US
39050	199201126	CONCEDIDA	PATENTE	COMPOSICIONES FARMACEUTICAS PARA ADMINISTRACION RECTAL DEDERIVADOS DE 1,3-BIS (1H-1,2,4-TRIAZOL-1-IL) PROPANO CON AC-TIVIDAD ANTIMICOTICA, QUE COMPRENEN: A) 0,1-25% EN PESO DELDERIVADO TRIAZOLICO, B) 80-99,9% DE GLICERIDOS SEMISINTETI-COS PRODUCIDOS POR INTERESTERIFICACION Y C) 0-8% DE HIDROCARBUROS SATURADOS CON UN PUNTO DE SOLIDIFICACION DE 40-70 C.	HEINRICH MACK NACHF	DE
39075	199201237	CONCEDIDA	PATENTE	PROCEDIMIENTO DE OBTENCION DE CARBONATO DE CALCIO PRECIPITA-DO POR SOLVENCIA DEL CALCIO CON XANTATO PROPILICO DE SODIO DESDE CAL APAGADA, Y POSTERIOR PRECIPITACION CON CO2.	ROZAS ELGUETA, EDUARDO DEL ROSARIO.	CL
39119	199201238	CONCEDIDA	PATENTE	MAQUINA DE FLOTACION POR ESPUMA CONSTITUIDA POR UNA O MASCELDAS, QUE OPTIMIZA EL PROCESO DE FLOTACION Y PERMITE UTI-LIZAR UNA DISPOSICION ANIDADA EN FORMA DE COLMENA.	DORR-OLIVER INCORPORATED	US
39099	199201278	CONCEDIDA	PATENTE	ARTICULO ABSORBENTE DESECHABLE QUE COMPRENDE UNA CAPA SUPE-RIOR PREFORMADA CON PERFORACIONES AHUSADAS, FUSIONADA A UNACAPA FIBROSA NO TEJIDA EN AREAS INDIVIDUALES QUE PROVEEN PA-SAJES DE DRENAJE.	THE PROCTER & GAMBLE COMPANY	US
39083	199201297	CONCEDIDA	PATENTE	PROCEDIMIENTO PARA MEJORAR LA ESTABILIDAD AL ALMACENAMIENTO DEL ACIDO PERACETICO.	SOLVAY INTEROX LIMITED	GB
39123	199201311	CONCEDIDA	PATENTE	DISPOSITIVO PARA AUMENTAR EL RENDIMIENTO, PARA REDUCIR LAEMISION DE MONOXIDO DE CARBONO Y QUE LIMPIA INTERIORMENTELOS MOTORES DE COMBUSTION INTERNA.	ALLEN HARE, DON JOSEPH	CL
39080	199201348	CONCEDIDA	PATENTE	COMPOSICION FORMADORA DE AEROSOL ESTABILIZADA PARA ARTICU-LOS DE FUMAR, QUE COMPRENDE UNA SUBSTANCIA FORMADORA DEAEROSOL Y UN AGLOMERANTE ESTABILIZADOR EN UNA DETERMINADARELACION.	JAPAN TOBACCO INC	US
39129	199201456	CONCEDIDA	PATENTE	COMPOSICION BLANQUEADORA QUE EMPLEA PEROXICOMPUESTOS, QUECOMPRENDE COMO CATALIZADOR Y ESTABILIZADOR DEL BLANQUEADORUNA SAL DE UN CICLOALCANO TRINITROGENADO.	UNILEVER N.V.	NL
39100	199201486	CONCEDIDA	PATENTE	TELA PLASTICA ELASTICA CON CELDAS ABIERTAS TRIDIMENSIONALESQUE EXHIBE EL ASPECTO Y TACTO DE UNA TELA FIBROSA, QUE TIENESPECIAL UTILIDAD COMO LAMINA SUPERIOR PERMEABLE DE AR-TICULOS ABSORBENTES.	THE PROCTER & GAMBLE COMPANY	US
39101	199201487	CONCEDIDA	PATENTE	TELA PLASTICA ELASTICA CON CELDAS ABIERTAS TRIDIMENSIONALESQUE EXHIBE EL ASPECTO Y TACTO DE UNA TELA FIBROSA, CUYASCELDAS ESTAN INTERIORMENTE SUBDIVIDIDAS EN OTRAS CON MENORALTURA.	THE PROCTER & GAMBLE COMPANY	US
39102	199201488	CONCEDIDA	PATENTE	ARTICULO ABSORBENTE DESECHABLE CUYA CAPA SUPERIOR PERMEABLECOMPRENDE UNA TELA PLASTICA ELASTICA Y TRIDIMENSIONAL,QUE TIENE UN AREA DE CONTACTO REDUCIDA CON LA PIEL Y UN ASPECTOY TACTO DE UNA TELA FIBROSA.	THE PROCTER & GAMBLE COMPANY	US
39106	199300001	CONCEDIDA	PATENTE	METODO Y APARATO PARA MEDIR EL PODER NIVELADOR.	INCO LIMITED	CA
39082	199300009	CONCEDIDA	PATENTE	PROCEDIMIENTO Y APARATO PARA REDUCIR EL CONTENIDO DE NITRO-GENO EN UNA PULPA DE MADERA, ANTES DE SER BLANQUEADA CON ELOZONO GENERADO CON EL GAS DE RECIRCULACION PROCEDENTE DEDICHO BLANQUEO.	UNION CAMP PATENT HOLDING, INC.	US
39076	199300043	CONCEDIDA	PATENTE	PROCEDIMIENTO PARA BLANQUEAR CON PEROXIDO PULPA AL SULFATODESIGNIFICADA A UN NUMERO DE KAPPA INFERIOR A 9,5, QUE COM-PRENDE UN TRATAMIENTO PREVIO CON UN AGENTE QUELANTE Y CON ELBLANQUEO EN PRESENCIA DE UN SILICATO.	SUNDS DEFIBRATOR INDUSTRIES AKTIEBOLAG	SE
39069	199300085	CONCEDIDA	PATENTE	ARTICULO ABSORBENTE DE DISEÑO ESTIRABLE EN LA DIRECCION LON-GITUDINAL PROVISTO DE UN FIJADOR QUE PERMITE AL MENOS ENPARTE DICHO ESTIRAMIENTO.	THE PROCTER & GAMBLE COMPANY	US
39073	199300086	CONCEDIDA	PATENTE	DISPOSITIVO DE FIJACION EXTENSIBLE ADECUADO PARA SUJETAR UNARTICULO ABSORBENTE DESECHABLE, TAL COMO UNA TOALLA HIGIENI-CA, EN LA ROPA INTERIOR.	THE PROCTER & GAMBLE COMPANY	US

40776	199300093	CONCEDIDA	PATENTE	LAMINADO TRASVERSAL DE POR LO MENOS DOS PELICULAS, FORMADO DE MATERIAL POLIMERICO TERMOPLASTICO, PROCESO DE FABRICACION Y APARATO PARA OBTENER DICHO LAMINADO.	RASMUSSEN OLE-BENDT	CH
40462	199300167	CONCEDIDA	PATENTE	PROCEDIMIENTO DE PREPARACION DE 2-CARBOXI-3-[2-(DIMETILAMI-NO)ETIL]-N-METIL-1H-INDOL-5-METANOSULFONAMIDA Y SUS ESTERES ALQUILICOS INFERIORES, UTIL COMO INTERMEDIARIO EN LA OBTENCION DE 3-[2-(DIMETILAMINO)ETIL]-N-METIL-1H-INDOL-5-METANO-SULFONAMIDA DESTINADO AL TRATAMIENTO DE LA MIGRANA.	VITA CIENTIFICA S.L. / QUIMICA SINTETICA, S.A.	ES
39605	199300261	CONCEDIDA	PATENTE	COMPOSICIONES FARMACEUTICAS TIPO EMULSION ACEITE EN AGUA PA-RA ADMINISTRAR TOPICAMENTE SUSTANCIAS AROMATICAS, TALES COMO EL MENTOL Y EUCALIPTOL, PARA ALIVIAR LOS SINTOMAS RELACIONADOS CON LOS DESORDENES RESPIRATORIOS.	RICHARDSON-VICKS INC.	US
40147	199300273	CONCEDIDA	PATENTE	PROCEDIMIENTO DE PREPARACION DE 3-[2-(DIMETILAMINO)ETIL]-N-METIL-1H-INDOL-5-METANOSULFONAMIDA, UTIL EN EL TRATAMIENTO DE LA MIGRANA.	VITA CIENTIFICA S.L. / QUIMICA SINTETICA, S.A.	ES
39064	199300348	CONCEDIDA	PATENTE	COMPOSICIONES COSMETICAS QUE APORTAN HUMEDAD SOBRE LA PIEL/O RETARDAN LA PERDIDA DE AGUA DESDE LA PIEL, CARACTERIZADAS POR CONTENER UNA COMBINACION DE ACCION SINERGICA EJERCIDAPOR LOS COMPONENTES 1,3-BUTANO-DIOL, Y 3-METIL-1,3-BUTANO-DIOL.	UNILEVER N.V.	NL
39071	199300420	CONCEDIDA	PATENTE	CATALIZADOR PARA LA PURIFICACION OXIDATIVA DE LOS GASES DE LOS MOTORES DIESEL CON UN EFECTO DE OXIDACION INHIBIDO FRENTE A LOS OXIDOS DE NITROGENO Y DE AZUFRE, PROVISTO DE UN SUSTRATO DE MONOCAPAS DE DIOXIDO DE TITANIO O DIOXIDO DE SILICIO.	DEGUSSA AKTIENGESSELLSCHAFT.	DE
39122	199300611	CONCEDIDA	PATENTE	DISPOSITIVO PARA LA REMOCION DE PARTICULAS DE SEDIMENTO DES-DE EL AGUA EN UN TANQUE PARA CULTIVAR ORGANISMOS ACUATICOS.	SINVENT AS	NO
39052	199300712	CONCEDIDA	PATENTE	ESPIROSTANIL GLICOSIDOS (GLICOSIDOS ESTEROIDALES), FARMACOLOGICAMENTE UTILES POR SU ACTIVIDAD ANTICOLESTEROLEMICA Y AN-TIATEROSCLEROTICA, Y COMPOSICIONES FARMACEUTICAS QUE LOS CONTIENEN.	PFIZER INC.,	US
39103	199300854	CONCEDIDA	PATENTE	TOALLA SANITARIA CUYO NUCLEO ABSORBENTE TIENE DOS CAPAS FIBROSAS SUPERPUESTAS Y PARTICULAS DE HIDROCOLOIDE ENTRE LAS MISMAS ENCONTRANDOSE ESTAS ULTIMAS EN MAYOR CANTIDAD EN LOS COSTADOS QUE EN EL CENTRO.	THE PROCTER & GAMBLE COMPANY	US
39133	199300939	CONCEDIDA	PATENTE	EMBALAJE DESECHABLE DE VIDRIOS PLANOS PARA SU TRANSPORTE ENCONTENEDORES CARACTERIZADO POR EL EMPLEO DE VIGUETAS LATERALES DE MADERA APOYADAS CONTRA LAS PAREDES MAYORES DEL CONTENEDOR MEDIANTE CUÑAS, Y FIJADAS EN SU BASE A TABLAS HORIZON-TALES DE APOYO.	VIDRERIA ARGENTINA SOCIEDAD ANONIMA	AR
39104	199300994	CONCEDIDA	PATENTE	TOALLA SANITARIA INDIVIDUALMENTE EMPACADA EN FORMA DOBLADA DENTRO DE UNA LAMINA POLIOLEFINICA MUY DELGADA, LA CUAL INCLUYE UNA CINTA AUTOADHESIVA LIBERABLE QUE ESTA ANCLADA EN UNA ZONA RUGOSA DE DICHA LAMINA.	THE PROCTER & GAMBLE COMPANY	US
39067	199301024	CONCEDIDA	PATENTE	BANDEJA ESTIBABLE DE Poca PROFUNDIDAD PARA LATAS O RECIPIENTES SIMILARES, LA CUAL ESTA PROVISTA DE PILARES DE BORDE Y DE ESQUINA QUE TIENE SALIENTES Y ENTRANTES QUE PERMITEN EL ENCAJE AJUSTADO DE UNA BANDEJA VACIA DENTRO DE OTRA SIMILAR EN UNA POSICION DE APILAMIENTO.	REHRIG PACIFIC COMPANY, INC.	US
39360	199301037	CONCEDIDA	PATENTE	PROCEDIMIENTO PARA LA OBTENCION DE 6,8-DIFLUORO-1-ETIL-7-(3-METIL-1-PIPERAZINIL)-4-OXO-1,4-DI-HIDROQUINOLIN-3-CARBONI-TRIO.	VITA CIENTIFICA S.L. / QUIMICA SINTETICA, S.A.	ES
39594	199301050	CONCEDIDA	PATENTE	METODO Y EQUIPO DE PRUEBAS PARA LA DETECCION COLORIMETRICA DE EXPLOSIVOS, MEDIANTE LA APLICACION SECUENCIAL DE UN CON-JUNTO DE REACTIVOS.	ESTADO DE ISRAEL, REPRESENTADO POR LA OFICINA DEL PRIMER MINISTRO THE ISRAEL INSTITUTE FOR BIOLOGICAL RESEARCH.	IL
39081	199301082	CONCEDIDA	PATENTE	METODO Y APARATO PARA LA PRODUCCION ELECTROLITICA DE ALAMBRES DE COBRE.	ASARCO INCORPORATED.	US
39127	199301104	CONCEDIDA	PATENTE	COMPOSICION LIQUIDA ESTRUCTURADA, ESTABLE, QUE COMPRENDE UNA FASE ACUOSA CONTINUA, UNA FASE LAMELAR DISPERSA Y 1-80% EN PESO DEL PRODUCTO DE UNA FASE EN PARTICULAS SUSPENDIDAS DISPERSAS QUE COMPRENDE SULFATO DE ALCOHOL PRIMARIO Y SURFAC-TANTE NO IONICO ALCOXILADO EN UNA RAZON ENTRE 20 Y 0.4.	UNILEVER N.V.	NL
39113	199301257	CONCEDIDA	PATENTE	COMPOSICION Y METODO PARA DESARROLLAR VISCOSIDAD EXTENSIONAL EN COMPOSICIONES LIMPIADORAS.	THE CLOROX COMPANY	US
39541	199301288	CONCEDIDA	PATENTE	UN DISCO DE MONEDA QUE COMPRENDE UN DISCO METALICO FERROSO QUE TIENE UN REVESTIMIENTO SUPERFICIAL DE NIQUEL QUE CONSTA ENTRE APROXIMADAMENTE 1 Y 1,5 % DEL PESO FINAL DE LA MONEDA, LUEGO UNA CAPA DE COBRE Y FINALMENTE UNA CAPA DE NIQUEL.	ROYAL CANADIAN MINT	CA
39128	199301405	CONCEDIDA	PATENTE	COMPUESTOS DERIVADOS DEL ASPARTAME, UTILES COMO AGENTES EDULCORANTES, UN PROCEDIMIENTO PARA SU PREPARACION.	NOFRE, CLAUDE Y TINTI, JEAN-MARIE	FR
39065	199301429	CONCEDIDA	PATENTE	PROCEDIMIENTO DE PREPARACION DE ESTERES 17-BETA-CARBOALCOXI-4-AZA-5-ALFA-ANDROSTAN-1-EN-3-ONA UTILES PARA EL TRATAMIENTO DE LA ACNE, HIRSUTISMO FEMENINO E HIPERPLASIA PROSTATICA BENIGNA.	MERCK SHARP & DOHME CORP.	US
39090	199301436	CONCEDIDA	PATENTE	MEMBRANA RECUBIERTA PARA UN ENVASE CON ATMOSFERA CONTROLADA.	FRESH WESTERN MARKETING, INC.	US
39114	199301508	CONCEDIDA	PATENTE	MEJORAS EN LA PRODUCCION DE LICOR VERDE CLARIFICADO EN UNA PLANTA DE PULPA SULFATICA O SULFITICA, MEDIANTE LA ADICION DE UN COMPUESTO CALCICO ANTES O DURANTE LA COMBUSTION DEL LICOR NEGRO.	MO OCH DOMSJO AKTIEBOLAG	SE
39108	199301620	CONCEDIDA	PATENTE	PROCEDIMIENTO PARA PRODUCIR PULPA DE MADERA MECANICA MEDIANTE DOS DESFIBRACIONES SUCEсивAS POR REFINACION, SIENDO LA PRIMERA EFECTUADA A UNA TEMPERATURA INFERIOR A LA DE ABLAN-DAMIENTO DE LA LIGNINA.	SUNDS DEFIBRATOR INDUSTRIES AB Y SCA RESEARCH AB.	SE
39060	199301679	CONCEDIDA	PATENTE	SISTEMA Y ELEMENTO DE AMARRE DE BUQUES MEDIANTE UNA BOYA ANCLADA AL FONDO DEL MAR.	KORSGAARD, JENS	US
40671	199400151	CONCEDIDA	PATENTE	UN ADHESIVO EN ESPUMA PARA PLANCHAS DE MADERA AGLOMERADA, EL QUE COMPRENDE UREA FORMALDEHIDO Y SANGRE SECA DE ANIMAL Y PLANCHA DE MADERA AGLOMERADA QUE CONTIENE DICHO ADHESIVO.	NYLUND SVEN J., HANSEN BOYD HENRY, DEMAREE THOMAS L. Y RHODEN ROBERT L.	US
39516	199400220	CONCEDIDA	PATENTE	PROCEDIMIENTO PARA PREPARAR ESTERES DE ALQUILO A PARTIR DE UN ALCOHOL Y UN ACIDO CARBOXILICO.	HENKEL CORPORATION	US
39125	199400248	CONCEDIDA	PATENTE	METODO Y SISTEMA PARA TOMAR MUESTRAS Y DETERMINAR LA PRESENCIA DE CONTAMINANTES EN ENVASES.	THE COCA-COLA COMPANY.	US
39116	199400328	CONCEDIDA	PATENTE	METODO PARA REMOVER IMPUREZAS DE UN PROCESO DE CLORATO DE METAL ALCALINO.	EKA NOBEL AB	SE
39107	199400673	CONCEDIDA	PATENTE	SEGMENTO DE DISCO REFINADOR PARA LA DESINTEGRACION DE LIGNO-CELULOSA.	SUNDS DEFIBRATOR INDUSTRIES AB	SE
39117	199400828	CONCEDIDA	PATENTE	DISPOSITIVO SOPORTANTE, PARA EL MANGUITO CILINDRICO DE UN RODILLO PARA PINTAR, DE PLASTICO MOLDEADO, DIVIDIDO EN DOS PARTES, A LO LARGO DE SU EJE LONGITUDINAL.	ETS RIDREMONT BROSSERIE NOUVELLE S.A.	FR
39059	199400836	CONCEDIDA	PATENTE	PROCEDIMIENTO PARA LA PRODUCCION ELECTROLITICA DE CLORATO DE METAL ALCALINO Y LOS RESPECTIVOS COMPUESTOS QUIMICOS INTER-MEDIOS PARA EL MISMO EL CUAL PERMITE INTEGRAR VENTAJOSAMENTE LA PRODUCCION DE DIOXIDO DE CLORO.	EKA NOBEL AB.	SE
39089	199401551	CONCEDIDA	PATENTE	CREMA A BASE DE AZUFRE Y GRASA DE CERDO PARA USO DERMATOLOGICO EN PSORIASIS Y ACNE.	SANSO EL GUERO, ENRIQUE ALBERTO	CL
39061	199401986	CONCEDIDA	PATENTE	PROCEDIMIENTO PARA DENSIFICAR MADERA BLANDA, CARACTERIZADO PORQUE SE IMPREGNA LA MADERA CON UNA SOLUCION DE FENOL Y FORMALDEHIDO DURANTE 60 MINUTOS A TEMPERATURA AMBIENTE Y BAJO UN VACIO DE 250 mm Hg.	NEOTEC S.A. (EMBARGO A FAVOR DE SOC. ADM. DE EMPRESAS LTDA.)	CL

40402	199501831	CONCEDIDA	PATENTE	UNA SOLUCION REPELENTE AL AGUA PARA MADERA QUE COMPRENDE UN COMPLEJO ORGANOMETALICO DE UN ACIDO GRASO HIDROFOBICO COOR- DINADO CON CROMO TRIVALENTE HALOGENADO Y AGUA CON pH REDUCI-DO, Y METODO DE PREPARACION.	DULANEY DONALD C.	US
41446	199700408	CONCEDIDA	PATENTE	PROCEDIMIENTO DE PREPARACION DE 4-(DIALQUILAMINOALQUIL)-IN-DOLONA MEDIANTE LA REACCION DE DIALQUILAMINA CON EL ALQUIL-SULFONATO DE 2-OXO-2,3-DIHI-DRO-4-INDOLIL-ALQUILO, COMPUESTOSINTERMEDIARIOS, UTILES EN LA TERAPIA CARDIOVASCULAR Y EN LAENFERMEDAD DE PARKINSON.	SMITH KLINE & FRENCH LABORATORIES LIMITED	GB
43800	199800008	CONCEDIDA	PATENTE	PROCESO PARA PREPARAR UN DERIVADO DE 2-ETOXI-1-[[2'-(1H-TETRAZOL-5-IL)BIFENIL-4-IL]METIL]BENZIMIDAZOL QUE COMPRENDE UNA ETAPA DE ALQUILACION, O HACER REACCIONAR UNA FENILAMINA CON UN ORTOCARBONATO O CON UN REACTIVO CARBONILANTE, O HACER REACCIONAR EL [1-[2'-(1H-TETRAZOL-5-IL)BIFENIL-4-IL]METIL]BENZIMIDAZOL CON UN NUCLEOFILO.	TAKEDA PHARMACEUTICAL COMPANY LIMITED	JP
45415	200000593	CONCEDIDA	PATENTE	PROCEDIMIENTO DE PREPARACION DE HIDRAZONAS UTILES EN EL TRATAMIENTO DE PATOLOGIAS QUE RESPONDEN A LA INHIBICION DE LA ENZIMA S-ADENOSILMETIONINA DECARBOXILASA, COMO TUMORES E INFECCIONES PROTOZOARIAS.	NOVARTIS AG	CH
44403	200002492	CONCEDIDA	PATENTE	METODO PARA INOCULAR PLANTAS HERBACEAS CON UN ENDOFITO PARA PRODUCIR UNA COMBINACION QUE CONTIENE NIVELES DE PERAMINA DE 0,8 PPM O MAYOR Y NIVELES DE LOLITREMS DE 0,2 PPM O MENOR QUE COMPRENDE SELECCIONAR UNA PLANTA INFECTADA CON UN ENDOFITO QUE PRODUCE DICHOS NIVELES, EXTRAER EL ENDOFITO E INOCULAR UNA PLANTA CON DICHO ENDOFITO.	GRASSLANZ TECHNOLOGY LIMITED	NZ
47302	200003008	CONCEDIDA	PATENTE	MOTORREDUCTOR USADO EN UN DISPOSITIVO DE DRENAJE DE UNA MAQUINA PARA LAVAR, POSEE UN MOTOR, UN BALANCIN DE CONEXION, UN RELE, UNA LEVA EXTERIOR GIRATORIA PROVISTA DE UNA LEVA SUPERIOR Y UNA LEVA INFERIOR, UN PRIMER Y SEGUNDO DISPOSITIVO DE CONMUTACION, Y UN PRIMER Y SEGUNDO PUNTO DE CONTACTO; Y METODO DE OPERACION. (DIVISIONAL DE LA SOLICITUD 342-97)	LG ELECTRONICS INC.	KR
3762	200101151	CONCEDIDA	PATENTE	COMPUESTOS DERIVADOS DE SUCCINIMIDA HETEROCICLOS FUSIONADOS, COMPOSICION FARMACEUTICA, PROCEDIMIENTO DE PREPARACION, UTIL PARA MODULAR LA FUNCION DE UN RECEPTOR DE HORMONA NUCLEAR, DESINADO A TRATAR EL CANCER Y TRASTORNOS INMUNES.	STOKELY-VAN CAMP, INC., SOCIEDAD ANONIMA ORGANIZADA BAJO LAS LEYES DEL ESTADO DE INDIANA	US
46130	200102755	CONCEDIDA	PATENTE	PROCEDIMIENTO PARA LA PREPARACION DEL COMPUESTO N,N-DIMETIL-2-[5-(2-OXO-1,3-OXAZOLIDIN-4-ILMETIL)-1H-INDOL-3-IL]ETILAMINA EN SU FORMA (S) O (R), QUE COMPRENDE HACER REACCIONAR UNA 4-(4-HIDRAZINOBENCIL)OXAZOLIDIN-2-ONA CON UN COMPUESTO DERIVADO DE 4-DIMETILAMINO-BUTIRALDEHIDO.	ASTRAZENECA UK LIMITED	GB
46411	200401114	CONCEDIDA	PATENTE	COMPUESTOS SULFONIL AMINO CARBONITRIAZOLINONAS SUSTITUIDAS; PROCEDIMIENTO DE PREPARACION DE LOS MISMOS; AGENTES HERBICIDAS; USO DE LOS COMPUESTOS PARA LA LUCHA CONTRA EL CRECIMIENTO INDESEADO DE LAS PLANTAS; COMPUESTO INTERMEDIARIO; Y PROCEDIMIENTO DE OBTENCION DE DICHOS AGENTES HERBICIDAS.	BAYER AG BAYER SCHERING PHARMA	DE
46517	200401758	CONCEDIDA	PATENTE	PROCEDIMIENTO DE PREPARACION DE 1,4,7,10-TETRAAZACICLÓDODECANO-BUTILTRIOLES.	AKTIENGESELLSCHAFT	DE